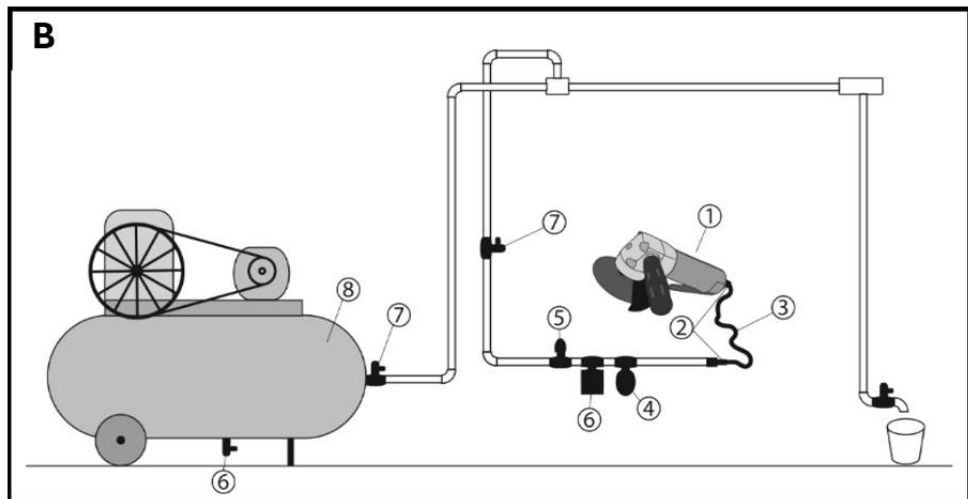


NEO TOOLS



14-021



A**B**

(pl) INSTRUKCJA OBSŁUGI ORYGINALNA	4
(en) TRANSLATION OF THE ORIGINAL INSTRUCTIONS.....	6
(uk) ПЕРЕКЛАД ОРИГІНАЛЬНИХ ІНСТРУКЦІЙ	8
(ro) TRADUCEREA INSTRUCȚIUNILOR ORIGINALE.....	10
(hu) AZ EREDETI UTASÍTÁSOK FORDÍTÁSA	13
(it) TRADUZIONE DELLE ISTRUZIONI ORIGINALI.....	15
(fr) TRADUCTION DES INSTRUCTIONS ORIGINALES	17
(de) ÜBERSETZUNG DER ORIGINALANLEITUNG.....	19
(ru) ПЕРЕВОД ОРИГИНАЛЬНЫХ ИНСТРУКЦИЙ.....	22
(cs) PŘEKLAD PŮVODNÍCH POKYNŮ.....	24
(sk) PREKLAD PŮVODNÝCH POKYNOV.....	26
(hr) PRIJEVOD ORIGINALNIH UPUTSTAVA.....	29
(lt) ORIGINALŲ INSTRUKCIJŲ VERTIMAS	31
(lv) ORIGINĀLO NORĀDĪJUMU TULKŌJUMS	33
(sl) PREVAJANJE IZVIRNIH NAVODIL.....	35
(bg) ПРЕВОД НА ОРИГИНАЛНИТЕ ИНСТРУКЦИИ.....	37
(sr) ПРЕВОД ОРИГИНАЛНИХ УПУТСТАВА	40
(el) ΜΕΤΑΦΡΑΣΗ ΤΩΝ ΑΡΧΙΚΩΝ ΟΔΗΓΙΩΝ.....	42
(nl) VERTALING VAN DE ORIGINELE INSTRUCTIES	44
(pt) TRADIÇÃO DAS INSTRUÇÕES ORIGINAIS	47
(es) TRADUCCIÓN DE LAS INSTRUCCIONES ORIGINALES.....	49
(et) ORIGINAALJUHISTE TÖLGE	51

(pl)
INSTRUKCJA OBSŁUGI ORYGINALNA
SZLIIFIERKA MIMOŚRODOWA PNEUMATYCZNA

14-021

Przed rozpoczęciem instalacji, pracy, naprawy, konserwacji oraz zmiany akcesoriów lub w przypadku pracy w pobliżu narzędzia pneumatycznego z powodu wielu zagrożeń, należy przeczytać i zrozumieć instrukcje bezpieczeństwa. Niewykonanie powyższych czynności może skutkować poważnymi obrażeniami ciała. Instalacja, regulacja i montaż narzędzi pneumatycznych mogą być wykonywane tylko przez wykwalifikowany i wyszkolony personel. Nie modyfikować narzędzia pneumatycznego. Modyfikacje mogą zmniejszyć efektywność oraz poziom bezpieczeństwa oraz zwiększyć ryzyko operatora narzędzia. Nie wyrzucać instrukcji bezpieczeństwa, należy je przekazać operatorowi narzędzia. Nie używać narzędzia pneumatycznego, jeżeli jest uszkodzone. Należy kontrolować, czy narzędzie posiada wszelkie oznaczenia wymagane przez normę ISO 11148. W konieczności wymiany oznaczeń, operator lub pracodawca powinien skontaktować się z producentem narzędzia.

Zagrożenia związane z odłamkami

- Uszkodzenie się obrabianego materiału, akcesoriów lub nawet samego narzędzia może spowodować odłamki poruszające się z dużą szybkością.
- Podczas pracy należy bezwzględnie stosować odporne na uderzenia środki ochrony oczu.
- Podczas wykonywania pracy powyżej poziomu głowy należy nosić kask ochronny.
- Upewnić się, że element obrabiany jest bezpiecznie unieruchomiony.
- Należy brać pod uwagę ryzyko wobec osób postronnych.

Zagrożenie wciągnięciem

- Luźne ubrania, biżuteria, włosy, rękawice itd. mogą zostać wciągnięte w narzędzie. Zachować szczególną ostrożność.

Zagrożenia związane z pracą

- Użytkowanie narzędzia może wystawić ręce operatora na zagrożenia, takie jak: zmiążdżenie, uderzenie, odcięcie, ścieranie oraz oparzenie. Należy ubierać właściwe rękawice do ochrony rąk.
- Operator oraz personel konserwujący powinni być fizycznie zdolni do poradzenia sobie z rozmiarem, masą oraz mocą narzędzia.
- Trzymać narzędzie poprawnie. Zachować gotowość do przeciwstawienia się normalnym lub niespodziewanym ruchom oraz zachować do dyspozycji zawsze obie ręce. Zachować równowagę oraz zapewniające bezpieczeństwo ustawienie stóp.
- Należy zwolnić nacisk na urządzenie startu i stopu w przypadku przerwy w dostawie energii zasilającej.
- Używać tylko środków smarnych zalecanych przez producenta
- Należy stosować okulary ochronne, zalecane jest stosowanie dopasowanych rękawic oraz stroju ochronnego.
- Przed każdym użyciem należy sprawdzić stan tarczy.
- Należy unikać bezpośredniego kontaktu z ruchomymi elementami urządzenia, aby zapobiec przyciśnięciu, skaleczeniu dłoni lub innych części ciała.
- Nigdy nie uruchamiaj urządzenia bez zamocowanego materiału ściernego
- Istnieje ryzyko wyładowania elektrostatycznego w przypadku stosowania na tworzywach sztucznych lub innych materiałach nieprzewodzących
- Potencjalnie wybuchowa atmosfera może być spowodowana pyłem lub oparami powstającymi podczas szlifowania
- Zawsze stosuj system odpylania lub tłumienia, odpowiedni dla przetwarzanego materiału.

Zagrożenia związane z powtarzalnym ruchem

- Długotrwała praca narzędziem może powodować zmęczenie i dyskomfort dłoni, ramion, szyi lub innych elementów ciała.
- Należy zachowywać komfortową oraz bezpieczną i stabilną pozycję przy unikaniu niestabilnego ułożenia ciała. Pozycję należy co jakiś czas zmieniać, aby zapobiec zmęczeniu.
- W przypadku występowania długotrwałych, niepokojących objawów takich jak dyskomfort, ból, drgawki, mrowienie, odrętwienie, pieczenie lub sztywność części ciała, nie należy ich ignorować. Operator powinien skonsultować się z lekarzem sam lub za pośrednictwem pracodawcy.

Zagrożenia związane z akcesoriów

- Przed wymianą akcesoriów lub konserwacją urządzenia należy bezwzględnie odłączyć urządzenie od źródła zasilania.
- Używać jedynie narzędzi roboczych lub akcesoriów rekomendowanych przez producenta.

- Unikać bezpośredniego kontaktu z narzędziem roboczym w czasie i po pracy, gdyż grozi to oparzeniem lub skaleczeniem.
- Nigdy nie montuj na szlifierce ściernic, tarcz szlifierskich, tarcz do cięcia oraz frezów. Pękająca tarcza szlifierska może spowodować poważne obrażenia ciała a nawet śmierć.
- Sprawdzić czy maksymalna prędkość pracy narzędzia wstawianego jest większa niż prędkość znamionowa urządzenia.
- Dyski z papieru ściernego należy umieścić koncentrycznie na tarczy z rzepem.

Zagrożenia w miejscu pracy

- Potknięcia, poślizgnięcia i upadki grożą wypadkiem. Upewnić się, że podłoga nie jest śliska lub nie stanie się śliska w czasie pracy. Upewnić się, że położenie przewodu pneumatycznego nie grozi potknięciem.
- Narzędzie nie jest przeznaczone do pracy w atmosferze grożącej wybuchem i nie zabezpiecza użytkownika przed porażeniem prądem elektrycznym.
- Upewnić się, że w otoczeniu nie ma przewodów elektrycznych, rur z gazem lub innych obiektów które mogą stanowić zagrożenie w razie ich uszkodzenia.

Zagrożenia związane z pyłem i oparami

- Podczas pracy mogą powstawać niebezpieczne pyły i opary. Wpływają one negatywnie na zdrowie użytkownika, powodując choroby układu oddechowego, nowotwory, uszkodzenia skóry. Należy być świadomym tych zagrożeń i podejmować kroki mające na celu ich minimalizację.
- Ocena ryzyka powinna zakładać narażenie na pył powstały w procesie obróbki oraz unoszony z otoczenia w czasie pracy.
- Korzystać z narzędzia zgodnie z instrukcją obsługi w celu minimalizacji generowania pyłów i oparów.
- Wylot powietrza powinien być ukierunkowany w sposób minimalizujący unoszenie się pyłu i oparów z otoczenia.
- Kontrola emisji pyłów i oparów jest elementem priorytetowym w zapewnieniu bezpieczeństwa pracy.
- Należy stosować odpowiednie środki odsysania, usuwania lub neutralizacji pyłów i oparów zgodnie z zaleceniami producenta.
- Dobierać odpowiednie narzędzia robocze i konserwować lub wymieniać je zgodnie z zaleceniami instrukcji w celu minimalizowania generowania pyłów i oparów.
- Stosować środki ochrony drogi oddechowych zgodnie z zaleceniami regulaminu bezpieczeństwa i higieny pracy.

Zagrożenia związane z hałasem

- Narażenie na wysoki poziom hałasu może spowodować trwałą i nieodwracalną utratę słuchu oraz inne problemy, takie jak szum w uszach (dzwonienie, brzęczenie, gwizdanie lub buczenie w uszach).
- Niezbędna jest ocena ryzyka oraz wdrożenie odpowiednich środków kontroli w odniesieniu do tych zagrożeń.
- Należy stosować metody zapobiegania nadmiernemu hałasowi takie jak materiały wylumniające lub inne metody mające zapobiec „dzwonieniu” obrabianego materiału.
- Stosować środki ochrony słuchu zgodnie z zaleceniami regulaminu bezpieczeństwa i higieny pracy.
- Korzystać z narzędzia zgodnie z instrukcją obsługi w celu minimalizacji hałasu.
- Montować narzędzia robocze i korzystać z nich zgodnie z instrukcją obsługi w celu minimalizacji hałasu.
- Korzystać z tłumika, jeżeli dostępny.

Zagrożenia związane z wibracjami

- Ekspozycja na wibracje może spowodować niedokrwienie rąk i dłoni oraz uszkodzenie nerwów
- Podczas pracy w niskiej temperaturze należy ubrać się ciepło i zadbać o ciepłotę i suchość dłoni.
- W przypadku odczuwania mrowienia, odrętwienia, bólu lub bladeści skóry na dłońch należy przerwać pracę i skonsultować się z przełożonym oraz lekarzem.
- Korzystać z narzędzia zgodnie z instrukcją obsługi w celu minimalizacji wibracji.
- Narzędzie należy trzymać pewnie, lecz z umiarkowaną siłą umożliwiającą bezpieczną obsługę urządzenia. Zbyt mocny chwyt zwiększa zagrożenie pochodzące od wibracji.

Dodatkowe przepisy bezpieczeństwa dla narzędzi z napędem pneumatycznym

- Sprężone powietrze może spowodować poważne uszkodzenia.
- Zawsze należy wyłączyć źródło powietrza i odłączyć urządzenie od źródła w przypadku nieużywania lub wymiany akcesoriów i konserwacji.

- Nigdy należy kierować strumienia powietrza w stronę swoją lub innych osób.
- Wijące się pod ciśnieniem węże pneumatyczne stanowią poważne zagrożenie. Zawsze należy upewnić się, że węże i połączenia nie są uszkodzone.
- Kierować chłodne powietrze z dala od dłoni.
- W przypadku używania sprzęgłej pazurowych należy pamiętać o użyciu odpowiednich blokad w celu uniemożliwienia przypadkowego rozłączenia.
- Nigdy nie należy przekraczać maksymalnego dopuszczalnego ciśnienia.
- Nigdy nie należy przenosić urządzenia trzymając za wąż.

OBJAŚNIENIE ZASTOSOWANYCH PIKTOGRAMÓW



1 2 3 4 5



6 7 8 9

- Przeczytaj instrukcję obsługi, przestrzegaj ostrzeżeń i warunków bezpieczeństwa w niej zawartych!
- Używaj środków ochrony osobistej (gogle ochronne, ochronniki słuchu, maski przeciwpyłowe)
- Używaj środki ochrony osobistej (rękawice ochronne).
- Chronić przed deszczem
- Nie dopuszczaj dzieci do narzędzia.
- Recykling.
- Nie wyrzucaj do śmieci z odpadami domowymi.
- Znak certyfikacji EAC.
- Znak certyfikacji rynku ukraińskiego

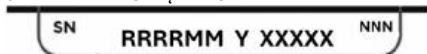
OPIS Rys. A

- Dźwignia włącznika
- Wyłot powietrza
- Zawór regulacji przepływu powietrza
- Talerz szlifierski
- Przyłącze powietrza
- Szybkozłącze

SCHEMAT INSTALACJI Rys. B

- Narzędzie pneumatyczne
- Szybkozłącze
- Wąż pneumatyczny
- Naolejacz
- Regulator ciśnienia
- Filtr/odwadniacz
- Zawór odcinający
- Kompresor

OZNACZENIA NA URZĄDZENIU



- RRRR -rok produkcji
MM -miesiąc produkcji
Y -oznaczenie dodatkowe
XXXXX -numer seryjny
NNN -oznaczenie dodatkowe

PODŁĄCZENIE DO SIECI SPRĘŻONEGO POWIETRZA

- Zamontować element złączny (przyłącze) do kocków przewodu giętkiego i dokręcić go za pomocą klucza.
- Podłączyć szybkozłącze (sprzedawane osobno) do przyłącza. Jest to przydatny element, umożliwiający szybkie podłączenie do przewodu giętkiego całego szeregu urządzeń z napędem pneumatycznym.
- Pneumatyczna szlifierka jest gotowa do użytkowania.

PRZEZNACZENIE

Szlifierka pneumatyczna mimosrodowa przeznaczona jest do szlifowania, wyglądania oraz przygotowania powierzchni metalowych, drewnianych i lakierowanych przy użyciu odpowiednich krążków ściernych.

Urządzenie zasilane jest sprężonym powietrzem i przeznaczone do użytku profesjonalnego oraz półprofesjonalnego w warsztatach, lakierniach oraz zakładach przemysłowych.

Zabrania się stosowania narzędzia niezgodnie z przeznaczeniem, w szczególności do cięcia, polerowania z dużym dociskiem lub pracy bez zamontowanego krążka.

SZLIFOWANIE

- Zamocować talerz szlifierski i zamocować papier ścierny na rzepe (Rys.A4).
- Ustawić regulator ciśnienia sprężarki na ciśnienie 6,3 bar. Nie wolno ustawić zaworu na wyjściu ze sprężarki na ciśnienie wyższe niż 6,3 bar.
- Podłączyć szlifierkę do przewodu giętkiego połączonego ze sprężarką. Jeśli zostanie zauważona nieuszczelnność, to trzeba odłączyć przewód giętki i dokonać naprawy.
- Uchwycić pewnie uchwyt. Nacisnąć dźwignie włączającą (Rys. A1), szlifierka rozpoczyna pracę.
- Uwaga:** Upewnić się czy tarcza jest dobrze dokręcona do mechanizmu mimosrodowego.
- Zawór regulacyjny (Rys. A3) pozwala na płynną regulację prędkości obrotowej, dostosowując ją do rodzaju obrabianego materiału.

KONSERWACJA

- Najkorzystniej jest jeśli szlifierka pracuje przy zasilaniu z sieci wyposażonej w naolejacz powietrza. Jeśli szlifierka jest zasilana bez zastosowania naolejacza, to wymaga wykonania następujących czynności obsługowych:
 - Odłączyć szlifierkę od przewodu giętkiego. Wprowadzić parę kropel oleju dla urządzeń pneumatycznych do otworu wlotowego szlifierki, przed każdym użyciem urządzenia lub co godzinę pracy szlifierki, w przypadku pracy ciągłej. Wprowadzić parę kropel oleju do mechanizmu przycisku włącznika szlifierki. Nacisnąć przycisk parę razy, aby rozprowadzić olej po powierzchniach współpracujących.
- Nie wolno stosować oleju z detergentami lub innymi dodatkami, gdyż grozi to przyspieszeniem zużycia uszczelnień zastosowanych w szlifierce.**

DANE TECHNICZNE

Parametr	Wartość
Maksymalne ciśnienie robocze	6,3 bar (90 psi/6,3 kg/cm ²)
Maksymalna prędkość obrotowa bez obciążenia	10500 min ⁻¹
Srednica tarczy	150 mm
Odsysanie pyłu	nie
Masa	0,87 kg
14-021 oznacza zarówno typ oraz określenie urządzenia	

DANE DOTYCZĄCE HAŁASU I DRGAŃ

Poziom ciśnienia akustycznego	L _{PA} = 85 dB(A) K = 3 dB(A)
Poziom mocy akustycznej	L _{WA} = 96 dB(A) K = 3 dB(A)
Wartość przyspieszeń drgań	a _h = 6,3 m/s ² K = 1,5 m/s ²

Informacje na temat hałasu i wibracji

Poziom emitowanego hałasu przez urządzenie opisano poprzez: poziom emitowanego ciśnienia akustycznego L_{PA} oraz poziom mocy akustycznej L_{WA} (gdzie K oznacza niepewność pomiaru). Drgania emitowane przez urządzenie opisano poprzez wartość przyspieszeń drgań a_h (gdzie K oznacza niepewność pomiaru).

Podane w niniejszej instrukcji: poziom emitowanego ciśnienia akustycznego L_{PA}, poziom mocy akustycznej L_{WA} oraz wartość przyspieszeń drgań a_h zostały zmierzone zgodnie z normą EN ISO 11148-8. Podany poziom drgań a_h może zostać użyty do porównywania urządzeń oraz do wstępnej oceny ekspozycji na drgania.

Podany poziom drgań jest reprezentatywny jedynie dla podstawowych zastosowań urządzenia. Jeżeli urządzenie zostanie użyte do innych zastosowań lub z innymi narzędziami roboczymi, poziom drgań może ulec zmianie. Na wyższy poziom drgań będzie wpływać niewystarczająca czy zbyt rzadka konserwacja urządzenia. Podane powyżej przyczyny mogą spowodować zwiększenie ekspozycji na drgania podczas całego okresu pracy.

Aby dokładnie oszacować ekspozycję na drgania, należy uwzględnić okresy, kiedy urządzenie jest wyłączone lub kiedy jest włączone, ale nie jest używane do pracy. Po dokładnym

oszacowaniu wszystkich czynników łączna ekspozycja na drgania może okazać się znacznie niższa.

W celu ochrony użytkownika przed skutkami drgań należy wprowadzić dodatkowe środki bezpieczeństwa, takie jak: cykliczna konserwacja urządzenia i narzędzi roboczych, zabezpieczenie odpowiedniej temperatury rąk oraz właściwa organizacja pracy.

OCHRONA ŚRODOWISKA



Produktów nie należy wyrzucać wraz z domowymi odpadkami, lecz oddać je do utylizacji w odpowiednich zakładach. Informacji na temat utylizacji udzieli sprzedawca produktu lub miejscowe władze. Zużyty sprzęt zawiera substancje niebezpieczne dla środowiska naturalnego. Sprzet nie poddany recyklingowi stanowi potencjalne zagrożenie dla środowiska i zdrowia ludzi.

„GTX Poland Spółka z ograniczoną odpowiedzialnością” Spółka komandytowa z siedzibą w Warszawie, ul. Pograniczna 2/4 (dalej: „GTX Poland”) informuje, iż wszelkie prawa autorskie do treści niniejszej instrukcji (dalej: „Instrukcja”), w tym m.in. jej tekstu, zamieszczonych fotografii, schematów, rysunków, a także jej kompozycji, należą wyłącznie do GTX Poland i podlegają ochronie prawnej zgodnie z ustawą z dnia 4 lutego 1994 roku, o prawie autorskim i prawach pokrewnych (tj. Dz. U. 2006 Nr 90 Poz. 631 z późn. zm.). Kopiowanie, przetwarzanie, publikowanie, modyfikowanie w celach komercyjnych całości Instrukcji jak i poszczególnych jej elementów, bez zgody GTX Poland wyrażonej na piśmie, jest surowo zabronione i może spowodować pociągnięcie do odpowiedzialności cywilnej i karniej.

GWARANCJA I SERWIS

Warunki gwarancji oraz opis postępowania w przypadku reklamacji zawarte są w załączonej Karcie Gwarancyjnej.

Serwis Centralny GTX Service Sp. z o.o. Sp.k.
ul. Pograniczna 2/4 tel. +48 22 364 53 50 02-285 Warszawa e-mail bok@gtxservice.com

Sieć Punktów Serwisowych do napraw gwarancyjnych i pogwarancyjnych dostępna na platformie internetowej gtxservice.com
Zeskanuj QR kod i wejdź na gtxservice.com

GTX SERVICE
CIRCULAR ECONOMY SOLUTIONS



Deklaracja zgodności WE

Producent: GTX Poland Sp. z o.o. Sp. k., Pograniczna 2/4 02-285 Warszawa

Produkt: Szlifierka mimośrodowa pneumatyczna

Model: 14-021

Nazwa handlowa: NEO TOOLS

Numer seryjny: 00001 + 99999

Niniejsza deklaracja zgodności wydana zostaje na wyłączną odpowiedzialność producenta.

Opisany wyżej wyrób jest zgodny z następującymi dokumentami:

Dyrektywa Maszynowa 2006/42/WE

Oraz spełnia wymagania norm:

EN ISO 11148-8:2011

Deklaracja ta odnosi się wyłącznie do maszyny w stanie, w jakim została wprowadzona do obrotu i nie obejmuje części składowych dodanych przez użytkownika końcowego lub przeprowadzonych przez niego późniejszych działań.

Nazwiska i adres osoby mającej miejsce zamieszkania lub siedzibę w UE upoważnionej do przygotowania dokumentacji technicznej:

Podpisano w imieniu:

GTX Poland Sp. z o.o. Sp.k. Pograniczna 2/4 02-285 Warszawa

Paweł Kowalski

Paweł Kowalski

Pełnomocnik ds. jakości firmy GTX POLAND

Warszawa, 2026-02-10

(en)

TRANSLATION OF THE ORIGINAL INSTRUCTIONS
PNEUMATIC ECCENTRIC GRINDER

14-021

Before installation, operation, repair, maintenance, or accessory replacement, or when working near a pneumatic tool, read and

understand the safety instructions due to the many hazards involved.

Failure to do so may result in serious injury. Installation, adjustment and assembly of pneumatic tools may only be performed by qualified and trained personnel. Do not modify the pneumatic tool. Modifications may reduce efficiency and safety and increase the risk to the tool operator. Do not discard the safety instructions; they must be given to the tool operator. Do not use the pneumatic tool if it is damaged. Check that the tool has all the markings required by ISO 11148. If the markings need to be replaced, the operator or employer should contact the tool manufacturer.

Risks associated with debris

- Damage to the workpiece, accessories or even the tool itself can cause fragments to fly off at high speed.
- Impact-resistant eye protection must be worn at all times during operation.
- A safety helmet must be worn when working above head height.
- Ensure that the workpiece is securely clamped.
- Consider the risk to bystanders.

Risk of entanglement

- Loose clothing, jewellery, hair, gloves, etc. may be caught in the tool. Exercise extreme caution.

Work-related hazards

- Using the tool may expose the operator's hands to hazards such as crushing, impact, cutting, abrasion and burns. Wear suitable gloves to protect your hands.
- The operator and maintenance personnel should be physically capable of handling the size, weight and power of the tool.
- Hold the tool correctly. Be prepared to resist normal or unexpected movements and always keep both hands available. Maintain balance and a safe footing.
- Release pressure on the start and stop device in the event of a power failure.
- Use only lubricants recommended by the manufacturer.
- Wear safety goggles; it is recommended to wear suitable gloves and protective clothing.
- Check the condition of the blade before each use.
- Avoid direct contact with moving parts of the device to prevent crushing, cutting your hands or other parts of your body.
- Never start the device without the abrasive material attached
- There is a risk of electrostatic discharge when used on plastics or other non-conductive materials
- A potentially explosive atmosphere may be caused by dust or vapours generated during grinding.
- Always use a dust extraction or suppression system suitable for the material being processed.

Risks associated with repetitive movements

- Prolonged use of the tool may cause fatigue and discomfort in the hands, arms, neck or other parts of the body.
- Maintain a comfortable, safe and stable position, avoiding unstable body positions. Change position from time to time to prevent fatigue.
- If you experience prolonged, disturbing symptoms such as discomfort, pain, convulsions, tingling, numbness, burning or stiffness in any part of your body, do not ignore them. The operator should consult a doctor either on their own or through their employer.

Hazards associated with accessories

- Before replacing accessories or maintaining the device, it is essential to disconnect the device from the power source.
- Only use tools or accessories recommended by the manufacturer.
- Avoid direct contact with the tool during and after work, as this may result in burns or cuts.
- Never mount grinding wheels, grinding discs, cutting discs or cutters on the grinder. A broken grinding disc can cause serious injury or even death.
- Check that the maximum operating speed of the tool being inserted is higher than the rated speed of the device.
- Sandpaper discs should be placed concentrically on the Velcro disc.

Hazards in the workplace

- Tripping, slipping and falling can cause accidents. Ensure that the floor is not slippery or will not become slippery during operation. Ensure that the pneumatic hose is not positioned in such a way that it could cause tripping.
- The tool is not designed for use in potentially explosive atmospheres and does not protect the user from electric shock.
- Ensure that there are no electrical cables, gas pipes or other objects in the vicinity that could pose a hazard if damaged.

Hazards associated with dust and fumes

- Hazardous dust and vapours may be generated during operation. These have a negative impact on the user's health, causing respiratory diseases, cancer and skin damage. Be aware of these hazards and take steps to minimise them.
- The risk assessment should assume exposure to dust generated during the machining process and carried from the environment during operation.
- Use the tool in accordance with the operating instructions to minimise the generation of dust and fumes.
- The air outlet should be directed in such a way as to minimise the dispersion of dust and vapours into the environment.
- Controlling dust and vapour emissions is a priority in ensuring work safety.
- Appropriate measures should be taken to extract, remove or neutralise dust and vapours in accordance with the manufacturer's recommendations.
- Select appropriate work tools and maintain or replace them in accordance with the instructions to minimise the generation of dust and vapours.
- Use respiratory protection in accordance with the recommendations of the health and safety regulations.

Noise hazards

- Exposure to high noise levels can cause permanent and irreversible hearing loss and other problems such as tinnitus (ringing, buzzing, whistling or humming in the ears).
- It is essential to assess the risks and implement appropriate control measures for these hazards.
- Methods to prevent excessive noise, such as sound-absorbing materials or other methods to prevent the "ringing" of the material being processed, should be used.
- Use hearing protection in accordance with health and safety regulations.
- Use the tool in accordance with the operating instructions to minimise noise.
- Assemble and use work tools in accordance with the operating instructions to minimise noise.
- Use a silencer if available.

Risks associated with vibration

- Exposure to vibration can cause ischaemia of the hands and fingers and nerve damage.
- When working in cold conditions, dress warmly and keep your hands warm and dry.
- If you experience tingling, numbness, pain or pale skin on your hands, stop working and consult your supervisor and a doctor.
- Use the tool in accordance with the operating instructions to minimise vibration.
- Hold the tool firmly but with moderate force to ensure safe operation. Excessive force increases the risk of vibration.

Additional safety regulations for pneumatic tools

- Compressed air can cause serious damage.
- Always turn off the air supply and disconnect the device from the source when not in use or when changing accessories and performing maintenance.
- Never direct the air stream towards yourself or others.
- Pressurised pneumatic hoses pose a serious hazard. Always ensure that hoses and connections are not damaged.
- Direct cool air away from your hands.
- When using claw couplings, remember to use appropriate locks to prevent accidental disconnection.
- Never exceed the maximum permissible pressure.
- Never carry the device by the hose.

EXPLANATION OF PICTOGRAMS USED



1 2 3 4 5



6 7 8 9

1. Read the operating instructions and observe the warnings and safety precautions contained therein!
2. Use personal protective equipment (safety goggles, ear protectors, dust masks).

3. Use personal protective equipment (protective gloves).
4. Protect from rain.
5. Keep children away from the tool.
6. Recycling.
7. Do not dispose of with household waste.
8. EAC certification mark.
9. Ukrainian market certification mark

DESCRIPTION Fig. A

1. Switch lever
2. Air outlet
3. Air flow control valve
4. Grinding disc
5. Air connection
6. Quick connector

INSTALLATION DIAGRAM Fig. B

1. Pneumatic tool
2. Quick connector
3. Pneumatic hose
4. Oiler
5. Pressure regulator
6. Filter/water separator
7. Shut-off valve
8. Compressor

MARKINGS ON THE DEVICE



RRRR	-year of manufacture
MM	-month of manufacture
Y	-additional designation
XXXXX	-serial number
NNN	-additional designation

CONNECTION TO THE COMPRESSED AIR NETWORK

- Fit the connector (coupling) to the end of the flexible hose and tighten it with a spanner.
- Connect the quick connector (sold separately) to the connection. This is a useful component that allows you to quickly connect a whole range of pneumatic devices to the hose.
- The pneumatic grinder is now ready for use.

INTENDED USE

The pneumatic eccentric sander is designed for sanding, smoothing and preparing metal, wood and painted surfaces using appropriate abrasive discs.

The device is powered by compressed air and is intended for professional and semi-professional use in workshops, paint shops and industrial plants.

It is prohibited to use the tool for purposes other than those for which it is intended, in particular for cutting, polishing with high pressure or working without a disc installed.

GRINDING

- Attach the grinding plate and attach the sandpaper with Velcro (**Fig. A4**).
- Set the compressor pressure regulator to 6.3 bar. Do not set the valve at the compressor outlet to a pressure higher than 6.3 bar.
- Connect the sander to the flexible hose connected to the compressor. If a leak is detected, disconnect the flexible hose and repair it.
- Hold the handle firmly. Press the start lever (**Fig. A1**) and the grinder will start working.
- **Note:** Ensure that the disc is securely tightened to the eccentric mechanism.
- The control valve (**Fig. A3**) allows for smooth adjustment of the rotational speed, adapting it to the type of material being processed.

MAINTENANCE

- It is best if the grinder is operated from a power supply equipped with an air oiler. If the grinder is powered without an oiler, the following maintenance steps must be performed:
- Disconnect the grinder from the flexible hose. Apply a few drops of oil for pneumatic equipment to the grinder's inlet before each use or every hour of continuous operation. Apply a few drops of oil to the grinder's switch button mechanism. Press the button several times to distribute the oil over the mating surfaces.

Do not use oil with detergents or other additives, as this may accelerate the wear of the seals used in the grinder.

TECHNICAL DATA

Parameter	Value
Maximum working pressure	6.3 bar (90 psi/6.3 kg/cm ²)
Maximum no-load speed	10,500 min ⁻¹
Disc diameter	150 mm
Dust extraction	No
Weight	0.87 kg
14-021 indicates both the type and designation of the device	

NOISE AND VIBRATION DATA

Sound pressure level	L _{pA} = 85 dB(A) K = 3 dB(A)
Sound power level	L _{WA} = 96 dB(A) K = 3 dB(A)
Vibration acceleration value	a _h = 6.3 m/s ² K = 1.5 m/s ²

Information on noise and vibration

The noise emitted by the device is described by: the emitted sound pressure level L_{pA} and the sound power level L_{WA} (where K denotes measurement uncertainty). The vibrations emitted by the device are described by the vibration acceleration value a_h (where K denotes measurement uncertainty).

The following values given in this manual: sound pressure level L_{pA}, sound power level L_{WA} and vibration acceleration value a_h were measured in accordance with EN ISO 11148-8. The vibration level a_h can be used to compare devices and for a preliminary assessment of vibration exposure.

The vibration level given is representative only for the basic applications of the device. If the device is used for other applications or with other working tools, the vibration level may change. Insufficient or infrequent maintenance of the device will result in a higher vibration level. The reasons given above may increase exposure to vibration during the entire working period.

To accurately estimate vibration exposure, periods when the device is switched off or when it is switched on but not used for work must be taken into account. After carefully estimating all factors, the total vibration exposure may be significantly lower.

In order to protect the user from the effects of vibration, additional safety measures should be implemented, such as: regular maintenance of the device and work tools, ensuring adequate hand temperature and proper work organisation.

ENVIRONMENTAL PROTECTION



Products should not be disposed of with household waste, but should be sent for disposal at appropriate facilities. Information on disposal can be obtained from the product seller or local authorities. Used equipment contains substances that are not environmentally neutral. Equipment that is not recycled poses a potential threat to the environment and human health.

"GTX Poland Spółka z ograniczoną odpowiedzialnością" Spółka komandytowa with its registered office in Warsaw, ul. Pograniczna 2/4 (hereinafter: "GTX Poland") hereby informs that all copyrights to the content of this manual (hereinafter: "Manual"), including, among others, its text, photographs, diagrams, drawings, as well as its composition, belong exclusively to GTX Poland and are protected by law in accordance with the Act of 4 February 1994 on copyright and related rights (i.e. Journal of Laws 2006 No. 90 Item 631, as amended). Copying, processing, publishing or modifying the entire Manual or any of its elements for commercial purposes without the written consent of GTX Poland is strictly prohibited and may result in civil and criminal liability.

EC Declaration of Conformity

Manufacturer: GTX Poland Sp. z o.o. Sp. k., Pograniczna 2/4 02-285 Warsaw

Product: Pneumatic eccentric sander

Model: 14-021

Trade name: NEO TOOLS

Serial number: 00001 + 99999

This declaration of conformity is issued under the sole responsibility of the manufacturer.

The product described above complies with the following documents:

Machinery Directive 2006/42/EC

And meets the requirements of the following standards:

EN ISO 11148-8:2011

This declaration applies only to the machine in the condition in which it was placed on the market and does not cover components

added by the end user or subsequent actions carried out by them. Name and address of the person authorised to prepare the technical documentation, resident or established in the EU:

Signed on behalf of:

GTX Poland Sp. z o.o. Sp.k. Pograniczna 2/4 02-285 Warsaw

Paweł Kowalski

Paweł Kowalski

Quality Representative of GTX POLAND

Warsaw, 10 February 2026

(uk) ПЕРЕКЛАД ОРИГІНАЛЬНИХ ІНСТРУКЦІЙ ПНЕВМАТИЧНА ЕКСЦЕНТРИЧНА ШЛІФУВАЛЬНА МАШИНА 14-021

Перед установкою, експлуатацією, ремонтом, технічним обслуговуванням або заміною аксесуарів, а також під час роботи поблизу пневматичного інструменту, прочитайте та ознайомтеся з інструкціями з техніки безпеки, оскільки існує багато небезпек. Недотримання цих інструкцій може призвести до серйозних травм. Установку, регулювання та складання пневматичних інструментів можуть виконуватися тільки кваліфікованим та навченим персоналом. Не модифікуйте пневматичний інструмент. Модифікації можуть знизити ефективність і безпеку та збільшити ризик для оператора інструменту. Не викидайте інструкції з техніки безпеки; їх необхідно передати оператору інструменту. Не використовуйте пневматичний інструмент, якщо він пошкоджений. Перевірте, чи має інструмент усі маркування, необхідні згідно з ISO 11148. Якщо маркування потрібно замінити, оператор або роботодавець повинен звернутися до виробника інструменту.

Ризики, пов'язані з уламками

- Пошкодження заготовки, приладдя або навіть самого інструменту може призвести до відльоту уламків з великою швидкістю.
- Під час роботи необхідно постійно носити захисні окуляри, стійкі до ударів.
- Під час роботи над головою необхідно носити захисний шолом.
- Переконайтеся, що заготовка надійно затиснута.
- Враховуйте ризик для оточуючих.

Ризик заплутування

- Вільний одяг, прикраси, волосся, рукавички тощо можуть зачепитися за інструмент. Будьте надзвичайно обережні.

Небезпеки, пов'язані з роботою

- Використання інструменту може наразити руки оператора на небезпеку, таку як защемлення, удар, поріз, стирання та опіки. Носіть відповідні рукавички для захисту рук.
- Оператор та обслуговуючі працівники повинні бути фізично здатні впоратися з розміром, вагою та потужністю інструменту.
- Тримайте інструмент правильно. Будьте готові протистояти нормальному або несподіваному рухам і завжди тримайте обидві руки вільними. Зберігайте рівновагу і стійкість.
- У разі відключення електроенергії звільніть тиск на пристрій запуску та зупинки.
- Використовуйте тільки мастильні матеріали, рекомендовані виробником.
- Носіть захисні окуляри; рекомендується носити відповідні рукавички та захисний одяг.
- Перед кожним використанням перевіряйте стан леза.
- Уникайте прямого контакту з рухомими частинами пристрою, щоб запобігти защемленню, порізу рук або інших частин тіла.
- Ніколи не запускайте пристрій без прикріпленого абразивного матеріалу.
- При використанні на пластику або інших непровідячих матеріалах існує ризик електростатичного розряду.
- Пил або пари, що утворюються під час шліфування, можуть спричинити вибухонебезпечну атмосферу.
- Завжди використовуйте систему пиловідведення або пилопридушення, що відповідає оброблюваному матеріалу.

Ризики, пов'язані з повторюваними рухами

- Тривале використання інструменту може спричинити втому та дискомфорт у руках, плечах, шії або інших частинах тіла.

- Займайте зручне, безпечне та стабільне положення, уникаючи нестабільних положень тіла. Час від часу змінюйте положення, щоб запобігти втомі.
- Якщо ви відчуваєте тривалі, неприємні симптоми, такі як дискомфорт, біль, судороги, поколювання, оніміння, печіння або скутість у будь-якій частині тіла, не ігноруйте їх. Оператор повинен звернутися до лікаря самостійно або через свого роботодавця.

Небезпеки, пов'язані з аксесуарами

- Перед заміною аксесуарів або технічним обслуговуванням пристрою необхідно відключити пристрій від джерела живлення.
- Використовуйте тільки інструменти або аксесуари, рекомендовані виробником.
- Уникайте прямого контакту з інструментом під час і після роботи, оскільки це може призвести до опіків або порізів.
- Ніколи не встановлюйте шліфувальні круги, шліфувальні диски, ріжучі диски або фрези на шліфувальну машину. Поламаний шліфувальний диск може спричинити серйозні травми або навіть смерть.
- Переконайтеся, що максимальна робоча швидкість інструменту, який вставляється, перевищує номінальну швидкість пристрою.
- Наждачні диски слід розміщувати концентрично на диску з липучкою.

Небезпеки на робочому місці

- Спіткнувшись, послизнувшись або впавши, можна отримати травми. Переконайтеся, що підлога не слизька і не стане слизькою під час роботи. Переконайтеся, що пневматичний шланг не розташований так, що може спричинити спіткнутися.
- Інструмент не призначений для використання в потенційно вибухонебезпечних середовищах і не захищає користувача від ураження електричним струмом.
- Переконайтеся, що поблизу немає електричних кабелів, газових труб або інших предметів, які можуть становити небезпеку в разі пошкодження.

Небезпека, пов'язана з пилом і димом

- Під час роботи можуть утворюватися небезпечний пил і пари. Вони негативно впливають на здоров'я користувача, викликаючи захворювання дихальних шляхів, рак і пошкодження шкіри. Будьте обізані про ці небезпеки та вживайте заходів для їх мінімізації.
- Оцінка ризиків повинна враховувати вплив пилу, що утворюється під час обробки та переноситься з навколишнього середовища під час роботи.
- Використовуйте інструмент відповідно до інструкції з експлуатації, щоб мінімізувати утворення пилу та диму.
- Вихід повітря повинен бути спрямований таким чином, щоб мінімізувати розповсюдження пилу та парів у навколишнє середовище.
- Контроль викидів пилу та парів є пріоритетом у забезпеченні безпеки праці.
- Слід вжити відповідних заходів для вилучення, видалення або нейтралізації пилу та парів відповідно до рекомендацій виробника.
- Вибирайте відповідні робочі інструменти та обслуговуйте або замінійте їх відповідно до інструкцій, щоб мінімізувати утворення пилу та парів.
- Використовуйте засоби захисту органів дихання відповідно до рекомендацій правил охорони праці та техніки безпеки.

Небезпека шуму

- Вплив високих рівнів шуму може спричинити постійну та незворотну втрату слуху та інші проблеми, такі як тиннитус (дзвін, гудіння, свист або гудіння у вухах).
- Важливо оцінити ризики та вжити відповідних заходів контролю цих небезпек.
- Слід застосовувати методи запобігання надмірному шуму, такі як звукопоглинальні матеріали або інші методи запобігання «дзвону» матеріалу, що обробляється.
- Використовуйте засоби захисту слуху відповідно до правил охорони праці та техніки безпеки.
- Використовуйте інструмент відповідно до інструкції з експлуатації, щоб мінімізувати шум.
- Збирайте та використовуйте робочі інструменти відповідно до інструкцій з експлуатації, щоб мінімізувати шум.
- Використовуйте глушник, якщо він є.

Ризики, пов'язані з вібрацією

- Вплив вібрації може спричинити ішемію рук і пальців та пошкодження нервів.

- Під час роботи в холодних умовах одягайтеся тепло і тримайте руки в теплі та сухості.
- Якщо ви відчуваєте поколювання, оніміння, біль або блідість шкіри на руках, припиніть роботу та проконсультуйтеся зі своїм керівником і лікарем.
- Використовуйте інструмент відповідно до інструкції з експлуатації, щоб мінімізувати вібрацію.
- Тримайте інструмент міцно, але з помірною силою, щоб забезпечити безпечну роботу. Надмірне зусилля збільшує ризик вібрації.

Додаткові правила безпеки для пневматичних інструментів

- Стиснене повітря може спричинити серйозні пошкодження.
- Завжди вимикайте подачу повітря та відключайте пристрій від джерела живлення, коли він не використовується, а також під час заміни аксесуарів та виконання технічного обслуговування.
- Ніколи не направляйте потік повітря на себе або інших людей.
- Пневматичні шланги під тиском становлять серйозну небезпеку. Завжди переконайтеся, що шланги та з'єднання не пошкоджені.
- Направляйте холодне повітря подалі від рук.
- При використанні затискних муфт не забувайте використовувати відповідні фіксатори, щоб запобігти випадковому від'єднанню.
- Ніколи не перевищуйте максимально допустимий тиск.
- Ніколи не переносьте пристрій за шланг.

ПОДАЛЬШЕ ПОЯСНЕННЯ ВИКОРИСТАНИХ ПІКТОГРАМ



1. Прочитайте інструкцію з експлуатації та дотримуйтеся порекомендовані заходів безпеки, що в ній містяться!
2. Використовуйте засоби індивідуального захисту (захисні окуляри, навушники, пілозахисні маски).
3. Використовуйте засоби індивідуального захисту (захисні рукавички).
4. Захищайте від дощу.
5. Тримайте дітей подалі від інструменту.
6. Переробка.
7. Не викидайте разом із побутовими відходами.
8. Знак сертифікації EAC.
9. Знак сертифікації для українського ринку

ОПИС Рис. А

1. Важіль перемикача
2. Вихід повітря
3. Клапан регулювання потоку повітря
4. Шліфувальний диск
5. Підключення повітря
6. Швидкокороз'ємне з'єднання

СХЕМА ВСТАНОВЛЕННЯ Рис. В

1. Пневматичний інструмент
2. Швидкокороз'ємне з'єднання
3. Пневматичний шланг
4. Мاستильник
5. Регулятор тиску
6. Фільтр/водовіддільник
7. Запірний клапан
8. Компресор

ПОЗНАЧКИ НА ПРИСТРОЇ



- RRRR - рік виготовлення
- MM - місяць виготовлення
- Y - додаткове позначення
- XXXXX - серійний номер
- NNN - додаткове позначення

ПІДКЛЮЧЕННЯ ДО МЕРЕЖИ СТИСНУТОГО ПОВІТРЯ

- Встановіть з'єднувач (муфту) на кінець гнучкого шланга і затягніть його гайковим ключем.

- Підключіть до з'єднання швидкокороз'ємне з'єднання (продається окремо). Це корисний компонент, який дозволяє швидко підключати до шланга цілий ряд пневматичних пристроїв.
- Пневматична шліфувальна машина готова до використання.

ПРИЗНАЧЕННЯ

Пневматична ексцентрикова шліфувальна машина призначена для шліфування, вирівнювання та підготовки металевих, дерев'яних і пофарбованих поверхонь за допомогою відповідних абразивних дисків.

Пристрій працює на стисненому повітрі і призначений для професійного та напівпрофесійного використання в майстернях, фарбувальних цехах та на промислових підприємствах. Забороняється використовувати інструмент не за призначенням, зокрема для різання, полірування під високим тиском або роботи без встановленого диска.

ШЛІФУВАННЯ

- Прикріпіть шліфувальну пластину і прикріпіть наждачний папір за допомогою липучки (рис. A4).
- Встановіть регулятор тиску компресора на 6,3 бара. Не встановлюйте клапан на виході компресора на тиск вище 6,3 бара.
- Підключіть шліфувальну машину до гнучкого шланга, під'єднаного до компресора. Якщо виявлено витік, від'єднайте гнучкий шланг і відремонтуйте його.
- Міцно тримайте ручку. Натисніть на важіль запуску (рис. A1), і шліфувальна машина почне працювати.
- **Примітка:** Переконайтеся, що диск надійно закріплений на ексцентриковому механізмі.
- Регулювальний клапан (рис. A3) дозволяє обравно регулювати швидкість обертання, адаптуючи її до типу оброблюваного матеріалу.

ТЕХНІЧНЕ ОБСЛУГОВУВАННЯ

- Найкраще, якщо шліфувальна машина працює від джерела живлення, обладнаного мастильником повітря. Якщо шліфувальна машина працює без мастильника, необхідно виконати наступні кроки з технічного обслуговування:
- Від'єднайте шліфувальну машину від гнучкого шланга. Перед кожним використанням або кожну годину безперервної роботи нанесіть кілька крапель масла для пневматичного обладнання на вхідний отвір шліфувальної машини. Нанесіть кілька крапель масла на механізм кнопки вимикача шліфувальної машини. Натисніть кнопку кілька разів, щоб розподілити масло по поверхнях з'єднання.

Не використовуйте мастило з миючими речовинами або іншими добавками, оскільки це може прискорити знос ущільнень, що використовуються в шліфувальній машині.

ТЕХНІЧНІ ДАНІ

Параметр	Значення
Максимальний робочий тиск	6,3 бар (90 psi/6,3 кг/см ²)
Максимальна швидкість без навантаження	¹⁰ , 500 хв ⁻¹
Діаметр диска	150 мм
Витяжка пилу	Ні
Вага	0,87 кг
14-021 вказує на тип і позначення пристрою	

ДАНІ ПРО ШУМ І ВІБРАЦІЮ

Рівень звукового тиску	$L_{pA} = 85$ дБ(A) $K = 3$ дБ(A)
Рівень звукової потужності	$L_{WA} = 96$ дБ(A) $K = 3$ дБ(A)
Значення прискорення вібрації	$a_h = 6,3$ м/с ² $K = 1,5$ м/с ²

Інформація про шум і вібрацію

Шум, що випромінюється пристроєм, описується: рівнем звукового тиску L_{pA} та рівнем звукової потужності L_{WA} (де K позначає невизначеність вимірювання). Вібрації, що випромінюються пристроєм, описуються значенням прискорення вібрації a_h (де K позначає невизначеність вимірювання).

Наведені в цьому посібнику значення: рівень звукового тиску L_{pA} , рівень звукової потужності L_{WA} та значення прискорення вібрації a_h були виміряні відповідно до стандарту EN ISO 11148-8. Рівень

вібрації a_h можна використовувати для порівняння пристроїв та попередньої оцінки впливу вібрації.

Зазначений рівень вібрації є репрезентативним лише для основних застосувань пристрою. Якщо пристрій використовується для інших застосувань або з іншими робочими інструментами, рівень вібрації може змінюватися. Недостаток або нерегулярне технічне обслуговування пристрою призведе до підвищення рівня вібрації. Зазначені вище причини можуть збільшити вплив вібрації протягом усього робочого періоду.

Для точної оцінки впливу вібрації необхідно враховувати періоди, коли пристрій вимкнений або увімкнений, але не використовується для роботи. Після ретельного оцінювання всіх факторів загальний вплив вібрації може бути значно нижчим.

З метою захисту користувача від впливу вібрації слід вживати додаткових заходів безпеки, таких як: регулярне технічне обслуговування пристрою та робочих інструментів, забезпечення належної температури рук та правильна організація роботи.

ЗАХИСТ НАВКОЛИПШЬОГО СЕРЕДОВИЩА



Продукти не слід утилізувати разом із побутовими відходами, а слід відправляти на утилізацію до відповідних установ. Інформацію про утилізацію можна отримати у продавця продукту або в місцевих органах влади. Використане обладнання містить речовини, які не є екологічно нейтральними. Обладнання, яке не піддається переробці, становить потенційну загрозу для навколишнього середовища та здоров'я людини.

«GTX Poland SpA ograniczona odpowiedzialnośc» Spółka komandytowa z місцезнаходженням у Варшаві, вул. Pograniczna 2/4 (далі: «GTX Poland») повідомляє, що всі авторські права на зміст цього посібника (далі: «Посібник»), включаючи, серед іншого, його текст, фотографії, діаграми, креслення, а також його композицію, належать виключно GTX Poland і захищені законом відповідно до Закону від 4 лютого 1994 року про авторське право та суміжні права (тобто Журнал законів 2006 № 90, пункт 631, із змінами). Копіювання, обробка, публікація або модифікація всього Посібника або будь-яких його елементів з комерційною метою без письмової згоди GTX Poland суворо заборонені і можуть призвести до цивільної та кримінальної відповідальності.

(ro)

TRADUCEREA INSTRUCȚIUNILOR ORIGINALE POLIZOR ECCENTRIC PNEUMATIC

14-021

Înainte de instalare, utilizare, reparare, întreținere sau înlocuire a accesoriilor, sau când lucrați în apropierea unui sculă pneumatică, citiți și înțelegeți instrucțiunile de siguranță, datorită numeroaselor pericole implicate. Nerespectarea acestora poate duce la vătămări grave. Instalarea, reglarea și asamblarea sculelor pneumatice pot fi efectuate numai de personal calificat și instruit. Nu modificați scula pneumatică. Modificările pot reduce eficiența și siguranța și pot crește riscul pentru operatorul sculei. Nu aruncați instrucțiunile de siguranță; acestea trebuie date operatorului sculei. Nu utilizați scula pneumatică dacă este deteriorată. Verificați dacă scula are toate marcasele cerute de ISO 11148. Dacă marcasele trebuie înlocuite, operatorul sau angajatorul trebuie să contacteze producătorul sculei.

Riscuri asociate cu resturile

- Deteriorarea piesei de lucru, a accesoriilor sau chiar a sculei în sine poate provoca proiectarea fragmentelor la viteză mare.
- În timpul utilizării, trebuie purtate în permanență ochelari de protecție rezistenți la impact.
- Trebuie purtată o cască de protecție atunci când se lucrează deasupra înălțimii capului.
- Asigurați-vă că piesa de prelucrat este fixată în siguranță.
- Luați în considerare riscul pentru persoanele din jur.

Risc de Incarcare

- Hainele largi, bijuteriile, părul, mânușile etc. pot fi prinse în unealtă. Aveți mare grijă.

Pericole legate de muncă

- Utilizarea sculei poate expune mâinile operatorului la pericole precum strivire, impact, tăiere, abraziune și arsuri. Purtați mânuși adecvate pentru a vă proteja mâinile.

- Operatorul și personalul de întreținere trebuie să fie capabili fizic să manipuleze dimensiunea, greutatea și puterea sculei.
- Țineți unealta în mod corect. Fiți pregătiți să rezistați mișcărilor normale sau neașteptate și păstrați întotdeauna ambele mâini libere. Mențineți echilibrul și o poziție sigură.
- Eliberați presiunea asupra dispozitivului de pornire și oprire în cazul unei întreruperi de curent.
- Utilizați numai lubrifianți recomandați de producător.
- Purtați ochelari de protecție; se recomandă purtarea mănușilor și a îmbrăcămintei de protecție adecvate.
- Verificați starea lamei înainte de fiecare utilizare.
- Evitați contact direct cu părțile mobile ale dispozitivului pentru a preveni strivirea, tăierea mâinilor sau a altor părți ale corpului.
- Nu porniți niciodată dispozitivul fără materialul abraziv atașat.
- Există riscul de descărcare electrostatică atunci când se utilizează pe materiale plastice sau alte materiale neconductoare.
- Praful sau vaporii generați în timpul șlefuirii pot crea o atmosferă potențial explozivă.
- Utilizați întotdeauna un sistem de aspirare sau suprimare a prafului adecvat pentru materialul prelucrat.

Riscuri asociate mișcărilor repetitive

- Utilizarea prelungită a sculei poate provoca oboseală și disconfort la nivelul mâinilor, brațelor, gâtului sau al altor părți ale corpului.
- Mențineți o poziție confortabilă, sigură și stabilă, evitând pozițiile instabile ale corpului. Schimbați poziția din când în când pentru a preveni oboseala.
- Dacă aveți simptome prelungite și deranjante, cum ar fi disconfort, durere, convulsii, furnicătură, amorteală, arsură sau rigiditate în orice parte a corpului, nu le ignorați. Operatorul trebuie să consulte un medic, fie pe cont propriu, fie prin intermediul angajatorului.

Pericole asociate accesoriilor

- Înainte de a înlocui accesoriile sau de a efectua întreținerea dispozitivului, este esențial să deconectați dispozitivul de la sursa de alimentare.
- Utilizați numai unelte sau accesorii recomandate de producător.
- Evitați contactul direct cu unealta în timpul și după lucrare, deoarece acest lucru poate duce la arsuri sau tăieturi.
- Nu montați niciodată discuri abrazive, discuri de șlefuit, discuri de tăiat sau freze pe polizor. Un disc abraziv spart poate provoca leziuni grave sau chiar moartea.
- Verificați dacă viteza maximă de funcționare a sculei introduse este mai mare decât viteza nominală a dispozitivului.
- Discurile de șmirghel trebuie așezate concentric pe discul Velcro.

Pericole la locul de muncă

- Piedicirea, alunecarea și căderea pot provoca accidente. Asigurați-vă că podeaua nu este alunecoasă și nu va deveni alunecoasă în timpul funcționării. Asigurați-vă că furtunul pneumatic nu este poziționat în așa fel încât să poată provoca împiedicarea.
- Unealta nu este proiectată pentru utilizare în atmosfere potențial explozive și nu protejează utilizatorul împotriva șocurilor electrice.
- Asigurați-vă că în apropiere nu există cabluri electrice, conducte de gaz sau alte obiecte care ar putea reprezenta un pericol dacă sunt deteriorate.

Pericole asociate cu praful și fumul

- În timpul funcționării pot fi generate praf și vaporii periculoși. Aceștia au un impact negativ asupra sănătății utilizatorului, provocând boli respiratorii, cancer și leziuni ale pielii. Fiți conștienți de aceste pericole și luați măsuri pentru a le minimiza.
- Evaluarea riscurilor trebuie să ia în considerare expunerea la praful generat în timpul procesului de prelucrare și transportat din mediul înconjurător în timpul funcționării.
- Utilizați unealta în conformitate cu instrucțiunile de utilizare pentru a minimiza generarea de praf și fum.
- Ieșirea de aer trebuie orientată astfel încât să se reducă la minimum dispersia prafului și a vaporilor în mediul înconjurător.
- Controlul emisiilor de praf și vaporii este o prioritate pentru asigurarea siguranței la locul de muncă.
- Trebuie luate măsuri adecvate pentru extragerea, îndepărtarea sau neutralizarea prafului și a vaporilor, în conformitate cu recomandările producătorului.
- Selectați unelte de lucru adecvate și întrețineți-le sau înlocuiți-le în conformitate cu instrucțiunile pentru a reduce la minimum generarea de praf și vaporii.
- Utilizați protecție respiratorie în conformitate cu recomandările din reglementările privind sănătatea și siguranța.

Riscuri legate de zgomot

- Expunerea la nivelul ridicat de zgomot poate provoca pierderea permanentă și ireversibilă a auzului și alte probleme, cum ar fi tinitusul (țuit, bâzâit, fluierat sau zumzet în urechi).
- Este esențial să se evalueze riscurile și să se implementeze măsuri de control adecvate pentru aceste pericole.
- Trebuie utilizate metode de prevenire a zgomotului excesiv, cum ar fi materialele fonoabsorbante sau alte metode de prevenire a „țuitului” materialului prelucrat.
- Utilizați protecție auditivă în conformitate cu normele de sănătate și siguranță.
- Utilizați unealta în conformitate cu instrucțiunile de utilizare pentru a reduce la minimum zgomotul.
- Asamblați și utilizați uneltele de lucru în conformitate cu instrucțiunile de utilizare pentru a reduce la minimum zgomotul.
- Utilizați un amortizor de zgomot, dacă este disponibil.

Riscuri asociate vibrațiilor

- Expunerea la vibrații poate provoca ischemie la nivelul mâinilor și degetelor și leziuni neuroase.
- Când lucrați în condiții de frig, îmbrăcați-vă cu haine groase și mențineți-vă mâinile calde și uscate.
- Dacă simțiți furnicătură, amorteală, durere sau pielea palidă la mâini, opriți lucrul și consultați-vă cu superiorul și un medic.
- Utilizați unealta în conformitate cu instrucțiunile de utilizare pentru a reduce la minimum vibrațiile.
- Țineți unealta ferm, dar cu o forță moderată, pentru a asigura o funcționare în condiții de siguranță. O forță excesivă crește riscul de vibrații.

Reguli de siguranță suplimentare pentru uneltele pneumatice

- Aerul comprimat poate provoca daune grave.
- Opriți întotdeauna alimentarea cu aer și deconectați dispozitivul de la sursă când nu îl utilizați sau când schimbați accesoriile și efectuați operațiuni de întreținere.
- Nu îndreptați niciodată jetul de aer către dvs. sau către alte persoane.
- Furtunurile pneumatice sub presiune prezintă un pericol grav. Asigurați-vă întotdeauna că furtunurile și racordurile nu sunt deteriorate.
- Îndepărtați aerul rece de mâini.
- Când utilizați cuplaje cu gheare, nu uitați să utilizați dispozitive de blocare adecvate pentru a preveni deconectarea accidentală.
- Nu depășiți niciodată presiunea maximă admisă.
- Nu transportați niciodată dispozitivul ținându-l de furtun.

EXPLICAȚIA PICTOGRAMELOR UTILIZATE



1. Citiți instrucțiunile de utilizare și respectați avertismentele și măsurile de siguranță conținute în acestea!
2. Utilizați echipament de protecție personală (ochelari de protecție, căști de protecție, măști de protecție împotriva prafului).
3. Utilizați echipament de protecție personală (mănuși de protecție).
4. Protejați de ploaie.
5. Țineți copiii la distanță de unealtă.
6. Reciclați.
7. Nu aruncați împreună cu deșeurile menajere.
8. Marca de certificare EAC.
9. Marca de certificare pentru piața ucraineană

DESCRIERE Fig. A

1. Maneta comutator
2. Ieșire aer
3. Supapă de control al debitului de aer
4. Disc de măcinare
5. Racord de aer
6. Conector rapid

DIAGRAMĂ DE INSTALARE Fig. B

1. Unealtă pneumatică
2. Conector rapid
3. Furtun pneumatic
4. Lubrifianț

5. Regulator de presiune
6. Filtru/separator de apă
7. Supapă de închidere
8. Compresor

MARCĂRI PE DISPOZITIV

SN RRRRMM Y XXXXX NNN

- RRRR -anul fabricației
 MM -luna de fabricație
 Y -denumire suplimentară
 XXXXX -număr de serie
 NNN -denumire suplimentară

CONECTAREA LA REȚEAUA DE AER COMPRIMAT

- Montați conectorul (cuplajul) la capătul furtunului flexibil și strângeți-l cu o cheie.
- Conectați conectorul rapid (vândut separat) la racord. Acesta este un component util care vă permite să conectați rapid o gamă întreagă de dispozitive pneumatice la furtun.
- Polizorul pneumatic este acum gata de utilizare.

UTILIZARE PREVĂZUTĂ

Șlefuitorul pneumatic excentric este conceput pentru șlefuirea, netezirea și pregătirea suprafețelor metalice, din lemn și vopsite, utilizând discuri abrazive adecvate.

Dispozitivul este alimentat cu aer comprimat și este destinat utilizării profesionale și semiprofesionale în ateliere, vopsitorii și instalații industriale.

Este interzisă utilizarea sculei în alte scopuri decât cele pentru care este destinată, în special pentru tăiere, lustruire cu presiune ridicată sau lucrul fără un disc instalat.

ȘLEFUIT

- Atașați placa de șlefuire și atașați hârtia abrazivă cu Velcro (Fig. A4).
- Setăți regulatorul de presiune al compresorului la 6,3 bari. Nu setați supapa de la ieșirea compresorului la o presiune mai mare de 6,3 bari.
- Conectați șlefuitorul la furtunul flexibil conectat la compresor. Dacă se detectează o scurgere, deconectați furtunul flexibil și reparați-l.
- Țineți firm mânerul. Apăsăți maneta de pornire (Fig. A1) și polizorul va începe să funcționeze.
- **Notă:** Asigurați-vă că discul este bine fixat pe mecanismul excentric.
- Supapa de control (Fig. A3) permite reglarea lină a vitezei de rotație, adaptând-o la tipul de material prelucrat.

ÎNȚREȚINERE

- Este recomandat ca polizorul să fie alimentat de la o sursă de alimentare echipată cu un lubrifiant pneumatic. Dacă polizorul este alimentat fără lubrifiant, trebuie efectuate următoarele operațiuni de întreținere:
- Deconectați polizorul de la furtunul flexibil. Aplicați câteva picături de ulei pentru echipamente pneumatice la intrarea polizorului înainte de fiecare utilizare sau la fiecare oră de funcționare continuă. Aplicați câteva picături de ulei pe mecanismul butonului de pornire al polizorului. Apăsăți butonul de mai multe ori pentru a distribui uleiul pe suprafețele de contact.

Nu utilizați ulei cu detergenți sau alți aditivi, deoarece acest lucru poate accelera uzura garniturilor utilizate în polizor.

DATE TEHNICE

Parametru	Valoare
Presiune maximă de lucru	6,3 bar (90 psi/6,3 kg/cm ²)
Viteza maximă fără sarcină	¹⁰ . 500 min ⁻¹
Diametru disc	150 mm
Extracție praf	Nu
Greutate	0,87 kg
14-021 indică atât tipul, cât și denumirea dispozitivului	

DATE PRIVIND ZGOMOTUL ȘI VIBRAȚIILE

Nivelul presiunii acustice	L _{PA} = 85 dB(A) K= 3 dB(A)
Nivelul puterii acustice	L _{WA} = 96 dB(A) K= 3 dB(A)
Valoarea accelerației vibrațiilor	a _h = 6,3 m/s ² K= 1,5 m/s ²

Informații privind zgomotul și vibrațiile

Zgomotul emis de dispozitiv este descris prin: nivelul presiunii acustice emise L_{PA} și nivelul puterii acustice L_{WA} (unde K reprezintă incertitudinea de măsurare). Vibrațiile emise de dispozitiv sunt descrise prin valoarea accelerației vibrațiilor a_h, (unde K reprezintă incertitudinea de măsurare).

Următoarele valori indicate în acest manual: nivelul presiunii acustice L_{PA}, nivelul puterii acustice L_{WA} și valoarea accelerației vibrațiilor a_h au fost măsurate în conformitate cu EN ISO 11148-8. Nivelul vibrațiilor a_h poate fi utilizat pentru compararea dispozitivelor și pentru o evaluare preliminară a recuperii la vibrații.

Nivelul de vibrații indicat este reprezentativ numai pentru aplicațiile de bază ale dispozitivului. Dacă dispozitivul este utilizat pentru alte aplicații sau cu alte unelte de lucru, nivelul de vibrații se poate modifica. Întreținerea insuficientă sau sporadică a dispozitivului va duce la un nivel de vibrații mai ridicat. Motivele menționate mai sus pot crește expunerea la vibrații pe întreaga perioadă de lucru.

Pentru a estima cu precizie expunerea la vibrații, trebuie luate în considerare perioadele în care dispozitivul este oprit sau când este pornit, dar nu este utilizat pentru lucru. După estimarea atentă a tuturor factorilor, expunerea totală la vibrații poate fi semnificativ mai mică.

Pentru a proteja utilizatorul de efectele vibrațiilor, trebuie implementate măsuri de siguranță suplimentare, cum ar fi: întreținerea regulată a dispozitivului și a uneltelor de lucru, asigurarea unei temperaturi adecvate a mâinilor și organizarea corespunzătoare a muncii.

PROTECȚIA MEDIULUI



Produsele nu trebuie aruncate împreună cu deșeurile menajere, ci trebuie trimise pentru eliminare la instalații adecvate. Informații privind eliminarea pot fi obținute de la vânzătorul produsului sau de la autoritățile locale. Echipamentele uzate conțin substanțe care nu sunt neutre din punct de vedere ecologic. Echipamentele care nu sunt reciclate reprezintă o potențială amenințare pentru mediu și sănătatea umană.

„GTX Poland Spółka z ograniczoną odpowiedzialnością” Spółka komandytowa cu sediul social în Varșovia, ul. Pograniczna 2/4 (denumită în continuare „GTX Poland”) informează că toate detaliile de autor asupra conținutului acestui manual (denumit în continuare „Manual”), inclusiv, printre altele, textul, fotografiile, diagramele, desenele, precum și compoziția acestuia, aparțin exclusiv GTX Poland și sunt protejate de lege în conformitate cu Legea din 4 februarie 1994 privind drepturile de autor și drepturile conexe (adică Jurnalul Oficial 2006 nr. 90 punctul 631, cu modificările ulterioare). Copierea, prelucrarea, publicarea sau modificarea întregului Manual sau a oricărui element al acestuia în scopuri comerciale fără consimțământul scris al GTX Polonia este strict interzisă și poate atrage răspunderea civilă și penală.

Declarație de conformitate CE

Producător: GTX Polonia Sp. z o.o. Sp. k., Pograniczna 2/4 02-285 Varșovia

Produs: Șlefuitor pneumatic excentric

Model: 14-021

Denumire comercială: NEO TOOLS

Număr de serie: 00001 + 99999

Prezenta declarație de conformitate este emisă sub responsabilitatea exclusivă a producătorului.

Produsul descris mai sus este conform cu următoarele documente:

Directiva privind echipamentele tehnice 2006/42/CE

Și îndeplinește cerințele următoarelor standarde:

EN ISO 11148-8:2011

Această declarație se aplică numai mașinii în starea în care a fost introdusă pe piață și nu acooperă componentele

adăugate de utilizatorul final sau acțiunile ulterioare efectuate de acesta.

Numele și adresa persoanei autorizate să pregătească documentația tehnică, rezidență sau stabilită în UE:

Semnat în numele:

GTX Poland Sp. z o.o. Sp.k. Pograniczna 2/4 02-285 Varșovia

Paweł Kowalski

Paweł Kowalski

Reprezentant pentru calitate al GTX POLAND

Varșovia, 10 februarie 2026

(hu)
AZ EREDETI UTASÍTÁSOK FORDÍTÁSA
PNEUMATIKUS EXCENTER CSISZOLÓ
14-021

A telepítés, üzemeltetés, javítás, karbantartás vagy tartozékcseré előtt, illetve pneumatikus szerszám közelében végzett munkák során olvassa el és értsse meg a biztonsági utasításokat, mivel számos veszélyforrás áll fenn. Ennek elmulasztása súlyos sérülésekhez vezethet. A pneumatikus szerszámok telepítését, beállítását és összeszerelését kizárólag képzett és szakképzett személyzet végezheti. Ne módosítsa a pneumatikus szerszámot. A módosítások csökkenthetik a hatékonyságot és a biztonságot, és növelhetik a szerszám kezelőjének kockázatát. Ne dobja el a biztonsági utasításokat; azokat át kell adni a szerszám kezelőjének. Ne használja a pneumatikus szerszámot, ha sérült. Ellenőrizze, hogy a szerszám minden, az ISO 11148 szabványban előírt jelölés megtalálható-e. Ha a jelöléseket ki kell cserélni, a kezelőnek vagy a munkáltatónak kapcsolatba kell lépnie a szerszám gyártójával.

A törmelékkel kapcsolatos kockázatok

- A munkadarab, a tartozékok vagy akár maga a szerszám megsérülése miatt a törmelék nagy sebességgel repülhet szét.
- A munka során mindenképpen viseljen ütőálló szemvédőt.
- Fejmagasság feletti munkavégzéskor védősisakot kell viselni.
- Győződjön meg arról, hogy a munkadarab biztonságosan van rögzítve.
- Figyelembe kell venni a közelben tartózkodókra jelentett kockázatot.

Beleszorulási veszély

- A laza ruházat, ékszerek, haj, kesztyű stb. beakadhatnak a szerszámba. Legyen rendkívül óvatos.

Munkával kapcsolatos veszélyek

- A szerszám használata során a kezelő kezei olyan veszélyeknek lehetnek kitéve, mint zúzódás, ütés, vágás, kopás és égés. Viseljen megfelelő kesztyűt a keze védelme érdekében.
- A kezelőnek és a karbantartó személyzetnek fizikailag képesnek kell lennie a szerszám mérletének, súlyának és teljesítményének kezelésére.
- A szerszámot helyesen tartsa. Készüljön fel a normális vagy váratlan mozgásokra, és mindig tartsa mindkét kezét szabadon. Tartsa meg egyensúlyát és biztonságos talajt.
- Áramkimaradás esetén engedje fel a nyomást a be- és kikapcsoló eszközön.
- Csak a gyártó által ajánlott kenőanyagokat használjon.
- Viseljen védőszemüveget; ajánlott megfelelő kesztyűt és védőruha viselése.
- Minden használat előtt ellenőrizze a penge állapotát.
- Kerülje a készülék mozgó alkatrészeivel való közvetlen érintkezést, hogy elkerülje a keze vagy más testrészeinek összeroppanását, megvágását.
- Soha ne indítsa el a készüléket a csiszolóanyag felszerelése nélkül.
- Műanyagok vagy más nem vezető anyagok megmunkálásakor elektrosztatikus károsodás veszélye áll fenn.
- A csiszolás során keletkező por vagy gőz robbanásveszélyes légkört okozhat.
- Mindig használjon a feldolgozott anyagnak megfelelő porszívó vagy porcsökkentő rendszert.

Ismétlődő mozdulatokkal kapcsolatos kockázatok

- A szerszám hosszabb ideig tartó használata fáradtságot és kellemetlen érzést okozhat a kezekben, karokban, nyakban vagy a test más részeiben.
- Tartson kényelmes, biztonságos és stabil testhelyzetet, kerülje az instabil testhelyzeteket. Időnként változtassa meg a testhelyzetét, hogy elkerülje a fáradtságot.
- Ha hosszabb ideig tartó, zavaró tüneteket tapasztal, például kellemetlen érzést, fájdalmat, görcsöket, bizsergést, zsiabadást, égő érzést vagy merevséget a test bármely részén, ne hagyja figyelmen kívül azokat. A kezelőnek saját maga vagy a munkáltatóján keresztül orvoshoz kell fordulnia.

A tartozékokkal kapcsolatos veszélyek

- A tartozékok cseréje vagy a készülék karbantartása előtt feltétlenül válassza le a készüléket az áramforrásról.
- Csak a gyártó által ajánlott szerszámokat vagy tartozékokat használjon.
- Kerülje a szerszámmal való közvetlen érintkezést a munka közben és után, mert ez égési sérüléseket vagy vágásokat okozhat.

- Soha ne szereljen csiszolókorongokat, csiszolólemezeket, vágólemezeket vagy vágókat a csiszolóra. A törött csiszolókorong súlyos sérüléseket vagy akár halált is okozhat.
- Ellenőrizze, hogy a behelyezett szerszám maximális üzemi sebessége meghaladja-e a készülék névleges sebességét.
- A csiszolópapír-korongokat koncentrikusan kell elhelyezni a tépőzáras korongon.

Veszélyek a munkahelyen

- A megbotlás, megcsúszás és elesés baleseteket okozhat. Győződjön meg arról, hogy a padló nem csúszós, és a munka során nem válik csúszóssá. Győződjön meg arról, hogy a pneumatikus tömlő nem olyan helyen van elhelyezve, ahol megbotláshoz vezethet.
- A szerszámot nem robbanásveszélyes környezetben való használatra tervezték, és nem védi a felhasználót áramütéstől.
- Győződjön meg arról, hogy a közelben nincsenek elektromos kábelek, gázvezetékek vagy más tárgyak, amelyek sérülés esetén veszélyt jelenthetnek.

Porral és füsttel kapcsolatos veszélyek

- A működés során veszélyes por és füst keletkezhet. Ezek negatív hatással vannak a felhasználó egészségére, légzőszervi megbetegedéseket, rákot és bőrkárosodást okozhatnak. Legyen tisztában ezekkel a veszélyekkel, és tegyen lépéseket azok minimalizálására.
- A kockázatértékelésnek figyelembe kell vennie a megmunkálási folyamat során keletkező és a működés során a környezetből származó pornak való kitettséget.
- A por és a füst keletkezésének minimalizálása érdekében a szerszámot a használati utasításnak megfelelően használja.
- A levegő kivezetését úgy kell irányítani, hogy a por és a gőzök környezetbe való terjedése minimális legyen.
- A por- és gőzkibocsátás ellenőrzése elsődleges fontosságú a munkavédelem biztosításában.
- A gyártó ajánlásainak megfelelően megfelelő intézkedéseket kell tenni a por és a gőzök elszívására, eltávolítására vagy semlegesítésére.
- Válasszon megfelelő munkaeszközöket, és tartsa karban vagy cserélje ki azokat az utasításoknak megfelelően, hogy minimalizálja a por és a gőzök keletkezését.
- Használjon légzésvédő eszközt az egészségügyi és biztonsági előírások ajánlásainak megfelelően.

Zajveszély

- A magas zajszintnek való kitettség maradóan és visszafordíthatatlan halláskárosodást és egyéb problémákat okozhat, például fülzúgást (csengés, zümmögés, sípolás vagy zümmögés a fülben).
- Ezeknek a veszélyeknek a kockázatát feltétlenül fel kell mérni, és megfelelő ellenőrző intézkedéseket kell hozni.
- A túlzott zaj megelőzésére szolgáló módszereket, például hangelnyelő anyagokat vagy más, a feldolgozott anyag „csengését” megelőző módszereket kell alkalmazni.
- Az egészségügyi és biztonsági előírásoknak megfelelő hallásvédő eszközöket kell használni.
- A zaj minimalizálása érdekében a szerszámot a használati utasításnak megfelelően használja.
- A zaj minimalizálása érdekében szerelje össze és használja a szerszámokat a használati utasításnak megfelelően.
- Ha rendelkezésre áll, használjon hangtompítót.

A rezgéssel kapcsolatos kockázatok

- A rezgésnek való kitettség a kezek és ujjak ischaemiáját és idegkárosodást okozhat.
- Hideg körülmények között végzett munkavégzéskor öltözön melegen, és tartsa kezeit melegen és szárazon.
- Ha bizsergést, zsiabadást, fájdalmat vagy a kezek elszíneződését tapasztalja, hagyja abba a munkát, és forduljon feletteséhez és orvoshoz.
- A rezgés minimalizálása érdekében használja a szerszámot a használati utasításnak megfelelően.
- A biztonságos működés érdekében tartsa szorosan, de mérsékelt erővel a szerszámot. A túlzott erő alkalmazása növeli a rezgés kockázatát.

További biztonsági előírások a pneumatikus szerszámokhoz

- A sűrített levegő súlyos károkat okozhat.
- Használat után, valamint a tartozékok cseréje és karbantartás során mindig kapcsolja ki a levegőellátást, és válassza le a készüléket a forrásról.
- Soha ne irányítsa a levegőáramot saját maga vagy mások felé.

- A nyomás alatt álló pneumatikus tömlők komoly veszélyt jelentenek. Mindig győződjön meg arról, hogy a tömlők és a csatlakozások nem sérültek-e.
- A hideg levegőt ne irányítsa a keze felé.
- Karmozgató csatlakozások használata esetén ne feledje, hogy megfelelő reteszeket kell használni a véletlen leválás megakadályozása érdekében.
- Soha ne haladja meg a megengedett maximális nyomást.
- Soha ne hordozza a készüléket a tömlőnél fogva.

A HASZNÁLT PIKTOGRAMOK MAGYARÁZATA



1 2 3 4 5



6 7 8 9

1. Olvassa el a használati utasítást, és tartsa be az abban szereplő figyelmeztetéseket és biztonsági óvintézkedéseket!
2. Használjon egyéni védőeszközöket (védőszemüveg, fülvédő, porálarc).
3. Használjon egyéni védőeszközöket (védőkesztyű).
4. Óvja az esőtől.
5. Tartsa távol a gyermekeket a szerszámtól.
6. Újrahasznosítás.
7. Ne dobja a háztartási hulladék közé.
8. EAC tanúsítási jel.
9. Ukrán piaci tanúsítási jel

LEÍRÁS Ábra A

1. Kapcsolókar
2. Levegő kivezető nyílás
3. Légáram-szabályozó szelep
4. Csiszolókorong
5. Légcsatlakozás
6. Gyorscsatlakozó

TELEPÍTÉSI ÁBRA B ábra

1. Pneumatikus szerszám
2. Gyorscsatlakozó
3. Pneumatikus tömlő
4. Olajozó
5. Nyomás szabályozó
6. Szűrő/vízleválasztó
7. Elzáró szelep
8. Kompresszor

A KÉSZÜLÉKEN LÉVŐ JELÖLÉSEK



- RRRR -gyártási év
MM -gyártás hónapja
Y -további megjelölés
XXXXX -sorozatszám
NNN -további megjelölés

CSATLAKOZÁS A SÚRÍTETT LEVEGŐ HÁLÓZATHOZ

- Helyezze a csatlakozót (összekötőt) a rugalmas tömlő végére, és csavarhullalccsal húzza meg.
- Csatlakoztassa a gyorscsatlakozót (külön megvásárolható) a csatlakozóhoz. Ez egy hasznos alkatrész, amely lehetővé teszi, hogy gyorsan csatlakoztasson egy egész sor pneumatikus eszközt a tömlőhöz.
- A pneumatikus csiszoló most már használatra kész.

RENDELTESETÉZ

A pneumatikus excenteres csiszológép fém, fa és festett felületek csiszolására, simítására és előkészítésére szolgál, megfelelő csiszoló tárcsákkal. A készülék súrtított levegővel működik, és professzionális és felhasználási használatra készült műhelyekben, festőműhelyekben és ipari üzemekben. Tilos a szerszámot a rendeltetésétől eltérő célokra használni, különösen vágásra, nagynyomású polírozásra vagy tárcsa nélküli történő munkavégzésre.

CSISZOLÁS

- Rögzítse a csiszolólemezt, és rögzítse a csiszolópapírt tépőzáras szalaggal (A4. ábra).
- Állítsa a kompresszor nyomásszabályozóját 6,3 bar értékre. Ne állítsa a kompresszor kimeneti szelepét 6,3 bar feletti nyomásra.
- Csatlakoztassa a csiszolót a kompresszorhoz csatlakoztatott rugalmas tömlőhöz. Ha szivárgást észlel, válassza le a rugalmas tömlőt és javítsa meg.
- Fogja meg szorosan a fogantyút. Nyomja meg a start kart (A1 ábra), és a csiszoló elkezdí a munkát.
- **Megjegyzés:** Győződjön meg arról, hogy a tárcsa biztonságosan van rögzítve az excenteres mechanizmushoz.
- A szabályozó szelep (A3. ábra) lehetővé teszi a forgási sebesség sima beállítását, az feldolgozott anyag típusához igazítva.

KARBANTARTÁS

- A csiszológépet leginkább légalajózával felszerelt áramellátásról kell működtetni. Ha a csiszológépet olajozó nélkül működtetik, a következő karbantartási lépéseket kell végrehajtani:
- Válassza le a csiszolót a rugalmas tömlőről. Minden használat előtt vagy minden órányi folyamatos működés után csepegjen néhány csepp pneumatikus berendezésekhez való olajat a csiszoló bemeneti nyílására. Csepegjen néhány csepp olajat a csiszoló kapcsoló gombjának mechanizmusára. Nyomja meg többször a gombot, hogy az olaj eloszoljon a illeszkedő felületeken.

Ne használjon tisztítószerekkel vagy más adalékokkal kevert olajat, mert ez felgyorsíthatja a csiszolóban használt tömitések kopását.

MŰSZAKI ADATOK

Paraméter	Érték
Maximális üzemi nyomás	6,3 bar (90 psi/6,3 kg/cm ²)
Maximális üresjárati fordulatszám	¹⁰ 500 min ⁻¹
Tárcsa átmérője	150 mm
Porelszívás	Nem
Súly	0,87 kg

A 14-021 jelölés a készülék típusát és megjelölését jelzi.

ZAJ- ÉS REZGÉSI ADATOK

Hangnyomás szint	$L_{pA} = 85 \text{ dB(A)}$ $K = 3 \text{ dB(A)}$
Hangteljesítmény szint	$L_{WA} = 96 \text{ dB(A)}$ $K = 3 \text{ dB(A)}$
Rezgésgyorsulás érték	$a_h = 6,3 \text{ m/s}^2$ $K = 1,5 \text{ m/s}^2$

Információk a zajról és a rezgésről

A készülék által kibocsátott zajt a következő értékek jellemzik: a kibocsátott hangnyomásszint L_{pA} és a hangteljesítmény-szint L_{WA} (ahol K a mérési bizonytalanságot jelöli). A készülék által kibocsátott rezgéseket a rezgésgyorsulás értéke a_h (ahol K a mérési bizonytalanságot jelöli) jellemzi.

A kézikönyvben megadott következő értékek: hangnyomásszint L_{pA} , hangteljesítményszint L_{WA} és rezgésgyorsulási érték a_h az EN ISO 11148-8 szabványnak megfelelően kerültek mérésre. A rezgésszint a_h felhasználható a készülékek összehasonlítására és a rezgésnek való kitettség előzetes értékelésére.

A megadott rezgésszint csak a készülék alapvető alkalmazásaira vonatkozik. Ha a készüléket más alkalmazásokhoz vagy más munkaeszközökkel együtt használják, a rezgésszint változhat. A készülék nem megfelelő vagy ritka karbantartása magasabb rezgésszintet eredményez. A fent megadott okok a teljes munkaidő alatt növelhetik a rezgésnek való kitettséget.

A rezgésnek való kitettség pontos becléséshez figyelembe kell venni azokat az időszakokat is, amikor a készülék ki van kapcsolva, vagy be van kapcsolva, de nem használják munkavégzésre. Az összes tényező gondos becslése után a teljes rezgésnek való kitettség jelentősen alacsonyabb lehet.

A felhasználói védelem érdekében a rezgés hatásaival szemben további biztonsági intézkedéseket kell végrehajtani, például: a készülék és a munkaeszközök rendszeres karbantartása, a megfelelő kézhőmérséklet biztosítása és a munka megfelelő szervezése.

KÖRNYEZETVÉDELEM



A termékeket nem szabad a háztartási hulladékkal együtt ártalmatlanítani, hanem megfelelő létesítményekben kell ártalmatlanítani. Az ártalmatlanításra vonatkozó információk a termék eladójától vagy a helyi hatóságoktól szerezhetők be. A használt berendezések olyan anyagokat tartalmaznak, amelyek nem környezetbarátak. A nem újrahasznosított berendezések potenciális veszélyt jelentenek a környezetre és az emberi egészségre.

A „GTX Poland Spółka z ograniczoną odpowiedzialnością” Spółka komandytowa, székhelye: Varsó, ul. Pograniczna 2/4 (a továbbiakban: „GTX Poland”) ezúton tájékoztatja, hogy a jelen kézikönyv (a továbbiakban: „Kézikönyv”) tartalmára, többek között a szövegére, fényképeire, diagramjaira, rajzaira, valamint összetételére vonatkozó szerzői jogok kizárólag a GTX Poland tulajdonát képezik, és a szerzői jogról és a szomszédos jogokról szóló 1994. február 4-i törvény (azaz a 2006. évi 90. számú törvényről 631. pontja, módosításokkal) szerint törvény által védettek. A kézikönyv egészének vagy bármely elemének másolása, feldolgozása, közzététele vagy módosítása kereskedelmi célokra a GTX Poland írásbeli hozzájárulása nélkül szigorúan tilos, és polgári és büntetőjogi felelősségre vonást vonhat maga után.

EK megfelelőségi nyilatkozat

Gyártó: GTX Poland Sp. z o.o. Sp. k., Pograniczna 2/4 02-285 Varsó

Termék: Pneumatikus excenteres csiszológép

Modell: 14-021

Kereskedelmi név: NEO TOOLS

Sorozatszám: 00001 + 99999

Ez a megfelelőségi nyilatkozat a gyártó kizárólagos felelősségére kerül kiadásra.

A fent leírt termék megfelel a következő dokumentumoknak:

2006/42/EK gépekről szóló irányelv

És megfelel a következő szabványok követelményeinek:

EN ISO 11148-8:2011

Ez a nyilatkozat csak a forgalomba hozott állapotban lévő gépre vonatkozik, és nem terjed ki azokra az alkatrészekre, amelyek a végfelhasználó adott hozzá, illetve az általa végzett későbbi beavatkozásokra.

Az EU-ban lakóhely vagy székhelyel rendelkező, a műszaki dokumentáció elkészítésére felhatalmazott személy neve és címe:

Aláírás:

GTX Poland Sp. z o.o. Sp.k. Pograniczna 2/4 02-285 Varsó

Paweł Kowalski

A GTX POLAND minőségügyi képviselője

Varsó, 2026. február 10.

(it)

TRADUZIONE DELLE ISTRUZIONI ORIGINALI

Smerigliatrice eccentrica pneumatica

14-021

Prima dell'installazione, dell'uso, della riparazione, della manutenzione o della sostituzione di accessori, oppure quando si lavora in prossimità di un utensile pneumatico, leggere e comprendere le istruzioni di sicurezza a causa dei numerosi rischi connessi. La mancata osservanza di tali istruzioni può causare gravi lesioni. L'installazione, la regolazione e il montaggio degli utensili pneumatici devono essere eseguiti esclusivamente da personale qualificato e addestrato. Non modificare l'utensile pneumatico. Le modifiche possono ridurre l'efficienza e la sicurezza e aumentare il rischio per l'operatore dell'utensile. Non gettare le istruzioni di sicurezza; devono essere consegnate all'operatore dell'utensile. Non utilizzare l'utensile pneumatico se è danneggiato. Verificare che l'utensile abbia tutte le marcature richieste dalla norma ISO 11148. Se le marcature devono essere sostituite, l'operatore o il datore di lavoro deve contattare il produttore dell'utensile.

Rischi associati ai detriti

- I danni al pezzo in lavorazione, agli accessori o persino all'utensile stesso possono causare la proiezione di frammenti ad alta velocità.
- Durante il funzionamento è necessario indossare sempre occhiali protettivi resistenti agli urti.
- Indossare un elmetto di sicurezza quando si lavora sopra l'altezza della testa.
- Assicurarsi che il pezzo da lavorare sia fissato saldamente.
- Considerare il rischio per le persone presenti.

Rischio di intrappolamento

- Indumenti larghi, gioielli, capelli, guanti ecc. possono rimanere impigliati nell'utensile. Prestare la massima attenzione.

Rischi legati al lavoro

- L'uso dell'utensile può esporre le mani dell'operatore a pericoli quali schiacciamento, urti, tagli, abrasioni e ustioni. Indossare guanti adeguati per proteggere le mani.
- L'operatore e il personale addetto alla manutenzione devono essere fisicamente in grado di gestire le dimensioni, il peso e la potenza dell'utensile.
- Tenere l'utensile in modo corretto. Essere pronti a resistere a movimenti normali o improvvisi e tenere sempre entrambe le mani libere. Mantenere l'equilibrio e una posizione sicura.
- Rilasciare la pressione sul dispositivo di avvio e arresto in caso di interruzione di corrente.
- Utilizzare solo lubrificanti raccomandati dal produttore.
- Indossare occhiali di sicurezza; si raccomanda di indossare guanti e indumenti protettivi adeguati.
- Controllare le condizioni della lama prima di ogni utilizzo.
- Evitare il contatto diretto con le parti mobili del dispositivo per prevenire schiacciamenti, tagli alle mani o ad altre parti del corpo.
- Non avviare mai il dispositivo senza il materiale abrasivo fissato.
- Esiste il rischio di scariche elettrostatiche quando si utilizza il dispositivo su plastica o altri materiali non conduttivi.
- La polvere o i vapori generati durante la molatura possono creare un'atmosfera potenzialmente esplosiva.
- Utilizzare sempre un sistema di aspirazione o abbattimento delle polveri adeguato al materiale da lavorare.

Rischi associati a movimenti ripetitivi

- L'uso prolungato dell'utensile può causare affaticamento e fastidio alle mani, alle braccia, al collo o ad altre parti del corpo.
- Mantenere una posizione comoda, sicura e stabile, evitando posizioni instabili del corpo. Cambiare posizione di tanto in tanto per prevenire l'affaticamento.
- Se si verificano sintomi prolungati e fastidiosi come disagio, dolore, convulsioni, formicolio, intorpidimento, bruciore o rigidità in qualsiasi parte del corpo, non ignorarli. L'operatore deve consultare un medico di propria iniziativa o tramite il proprio datore di lavoro.

Pericoli associati agli accessori

- Prima di sostituire gli accessori o di effettuare la manutenzione del dispositivo, è essenziale scollegarlo dalla fonte di alimentazione.
- Utilizzare solo strumenti o accessori raccomandati dal produttore.
- Evitare il contatto diretto con l'utensile durante e dopo il lavoro, poiché ciò potrebbe causare ustioni o tagli.
- Non montare mai mole, dischi abrasivi, dischi da taglio o fresse sulla smerigliatrice. Un disco abrasivo rotto può causare lesioni gravi o addirittura la morte.
- Verificare che la velocità massima di funzionamento dell'utensile inserito sia superiore alla velocità nominale del dispositivo.
- I dischi di carta vetrata devono essere posizionati concentricamente sul disco in velcro.

Pericoli sul luogo di lavoro

- Inclinare, scivolare e cadere può causare incidenti. Assicurarsi che il pavimento non sia scivoloso o non diventi scivoloso durante il funzionamento. Assicurarsi che il tubo pneumatico non sia posizionato in modo tale da causare inciampi.
- L'utensile non è progettato per l'uso in atmosfera potenzialmente esplosiva e non protegge l'utente da scosse elettriche.
- Assicurarsi che nelle vicinanze non vi siano cavi elettrici, tubi del gas o altri oggetti che potrebbero rappresentare un pericolo se danneggiati.

Pericoli associati a polveri e fumi

- Durante il funzionamento possono generarsi polveri e vapori pericolosi. Questi hanno un impatto negativo sulla salute dell'utente, causando malattie respiratorie, tumori e danni alla pelle. Siate consapevoli di questi pericoli e adottate misure per ridurli al minimo.
- La valutazione dei rischi deve tenere conto dell'esposizione alla polvere generata durante il processo di lavorazione e trasportata dall'ambiente durante il funzionamento.
- Utilizzare l'utensile in conformità con le istruzioni per ridurre al minimo la generazione di polveri e fumi.
- L'uscita dell'aria deve essere orientata in modo tale da ridurre al minimo la dispersione di polveri e vapori nell'ambiente.
- Il controllo delle emissioni di polveri e vapori è una priorità per garantire la sicurezza sul lavoro.
- È necessario adottare misure adeguate per estrarre, rimuovere o neutralizzare polveri e vapori in conformità con le raccomandazioni del produttore.

- Selezionare strumenti di lavoro adeguati e mantenerli o sostituirli in conformità con le istruzioni per ridurre al minimo la generazione di polveri e vapori.
- Utilizzare protezioni respiratorie in conformità con le raccomandazioni delle norme di salute e sicurezza.

Rischi legati al rumore

- L'esposizione a livelli elevati di rumore può causare perdita dell'udito permanente e irreversibile e altri problemi come l'acufene (ronzio, fischio o ronzio nelle orecchie).
- È essenziale valutare i rischi e attuare misure di controllo adeguate per questi pericoli.
- È necessario utilizzare metodi per prevenire il rumore eccessivo, come materiali fonoassorbenti o altri metodi per prevenire il "ronzio" del materiale in lavorazione.
- Utilizzare protezioni acustiche in conformità con le norme di salute e sicurezza.
- Utilizzare l'utensile in conformità con le istruzioni per l'uso per ridurre al minimo il rumore.
- Montare e utilizzare gli utensili di lavoro in conformità con le istruzioni per l'uso per ridurre al minimo il rumore.
- Utilizzare un silenziatore, se disponibile.

Rischi associati alle vibrazioni

- L'esposizione alle vibrazioni può causare ischemia alle mani e alle dita e danni ai nervi.
- Quando si lavora in condizioni di freddo, indossare indumenti caldi e mantenere le mani calde e asciutte.
- In caso di formicolio, intorpidimento, dolore o pallore delle mani, interrompere il lavoro e consultare il proprio supervisore e un medico.
- Utilizzare l'utensile in conformità con le istruzioni operative per ridurre al minimo le vibrazioni.
- Tenere saldamente l'utensile, ma con una forza moderata, per garantire un funzionamento sicuro. Una forza eccessiva aumenta il rischio di vibrazioni.

Ulteriori norme di sicurezza per gli utensili pneumatici

- L'aria compressa può causare gravi danni.
- Spegnerne sempre l'alimentazione dell'aria e scollegare il dispositivo dalla fonte quando non è in uso o quando si sostituiscono gli accessori e si esegue la manutenzione.
- Non dirigere mai il flusso d'aria verso se stessi o altre persone.
- I tubi pneumatici pressurizzati rappresentano un grave pericolo. Assicurarsi sempre che i tubi e i raccordi non siano danneggiati.
- Dirigere l'aria fredda lontano dalle mani.
- Quando si utilizzano raccordi a gancio, ricordarsi di utilizzare dispositivi di bloccaggio adeguati per evitare scolleghi accidentali.
- Non superare mai la pressione massima consentita.
- Non trasportare mai il dispositivo tenendolo per il tubo.

SPIEGAZIONE DEI PITTORGRAMMI UTILIZZATI



1 2 3 4 5



6 7 8 9

1. Leggere le istruzioni per l'uso e osservare le avvertenze e le precauzioni di sicurezza in esse contenute!
2. Utilizzare dispositivi di protezione individuale (occhiali di sicurezza, protezioni per le orecchie, maschere antipolvere).
3. Utilizzare dispositivi di protezione individuale (guanti protettivi).
4. Proteggere dalla pioggia.
5. Tenere i bambini lontani dall'utensile.
6. Riciclaggio.
7. Non smaltire con i rifiuti domestici.
8. Marchio di certificazione EAC.
9. Marchio di certificazione del mercato ucraino

DESCRIZIONE Fig. A

1. Leva di commutazione
2. Uscita aria
3. Valvola di controllo del flusso d'aria
4. Disco abrasivo
5. Attacco aria

6. Connettore rapido

SCHEMA DI INSTALLAZIONE Fig. B

1. Utensile pneumatico
2. Connettore rapido
3. Tubo pneumatico
4. Lubrificatore
5. Regolatore di pressione
6. Filtro/separatore d'acqua
7. Valvola di intercettazione
8. Comprensore

MARCATURA DEL DISPOSITIVO



- RRRR -anno di fabbricazione
- MM -mese di fabbricazione
- Y -designazione aggiuntiva
- XXXXX -numero di serie
- NNN -designazione aggiuntiva

COLLEGAMENTO ALLA RETE DI ARIA COMPRESSA

- Inserire il connettore (raccordo) all'estremità del tubo flessibile e serrarlo con una chiave inglese.
- Collegare il connettore rapido (venduto separatamente) al raccordo. Si tratta di un componente utile che consente di collegare rapidamente all'tubo flessibile un'intera gamma di dispositivi pneumatici.
- La smerigliatrice pneumatica è ora pronta per l'uso.

USO PREVISTO

La levigatrice pneumatica eccentrica è progettata per levigare, lasciare e preparare superfici in metallo, legno e verniciate utilizzando dischi abrasivi appropriati.

Il dispositivo è alimentato ad aria compressa ed è destinato all'uso professionale e semiprofessionale in officine, verniciature e impianti industriali.

È vietato utilizzare l'utensile per scopi diversi da quelli previsti, in particolare per il taglio, la lucidatura ad alta pressione o il funzionamento senza disco installato.

SLEZZATURA

- Fissare la piastra di levigatura e fissare la carta vetrata con il velcro (**Fig. A4**).
- Impostare il regolatore di pressione del compressore su 6,3 bar. Non impostare la valvola all'uscita del compressore su una pressione superiore a 6,3 bar.
- Collegare la levigatrice al tubo flessibile collegato al compressore. Se si rileva una perdita, scollegare il tubo flessibile e ripararlo.
- Tenere saldamente la maniglia. Premere la leva di avvio (**Fig. A1**) e la smerigliatrice inizierà a funzionare.
- **Nota:** assicurarsi che il disco sia saldamente fissato al meccanismo eccentrico.
- La valvola di controllo (**Fig. A3**) consente una regolazione fluida della velocità di rotazione, adattandola al tipo di materiale da lavorare.

MANUTENZIONE

- È preferibile che la smerigliatrice sia alimentata da una fonte di alimentazione dotata di un lubrificatore d'aria. Se la smerigliatrice è alimentata senza lubrificatore, è necessario eseguire le seguenti operazioni di manutenzione:
- Scollegare la smerigliatrice dal tubo flessibile. Applicare alcune gocce di olio per attrezzature pneumatiche all'ingresso della smerigliatrice prima di ogni utilizzo o ogni ora di funzionamento continuo. Applicare alcune gocce di olio al meccanismo del pulsante di accensione della smerigliatrice. Premere il pulsante più volte per distribuire l'olio sulle superfici di accoppiamento.

Non utilizzare olio con detersivi o altri additivi, poiché ciò potrebbe accelerare l'usura delle guarnizioni utilizzate nella smerigliatrice.

DATI TECNICI

Parametro	Valore
Pressione massima di esercizio	6,3 bar (90 psi/6,3 kg/cm ²)
Velocità massima a vuoto	¹⁰ 500 min ⁻¹
Diametro del disco	150 mm
Aspirazione della polvere	No
Peso	0,87 kg
14-021 indica sia il tipo che la designazione del dispositivo	

DATI RELATIVI AL RUMORE E ALLE VIBRAZIONI

Livello di pressione sonora	$L_{pA} = 85 \text{ dB(A)}$ $K = 3 \text{ dB(A)}$
Livello di potenza sonora	$L_{WA} = 96 \text{ dB(A)}$ $K = 3 \text{ dB(A)}$
Valore di accelerazione delle vibrazioni	$a_h = 6,3 \text{ m/s}^2$ $K = 1,5 \text{ m/s}^2$

Informazioni su rumore e vibrazioni

Il rumore emesso dal dispositivo è descritto da: livello di pressione sonora emessa L_{pA} e livello di potenza sonora L_{WA} (dove K indica l'incertezza di misura). Le vibrazioni emesse dal dispositivo sono descritte dal valore di accelerazione delle vibrazioni a_h (dove K indica l'incertezza di misura).

I seguenti valori riportati nel presente manuale: livello di pressione sonora L_{pA} , livello di potenza sonora L_{WA} e valore di accelerazione delle vibrazioni a_h sono stati misurati in conformità alla norma EN ISO 11148-8. Il livello di vibrazione a_h può essere utilizzato per confrontare i dispositivi e per una valutazione preliminare dell'esposizione alle vibrazioni.

Il livello di vibrazione indicato è rappresentativo solo per le applicazioni di base del dispositivo. Se il dispositivo viene utilizzato per altre applicazioni o con altri strumenti di lavoro, il livello di vibrazione può variare. Una manutenzione insufficiente o poco frequente del dispositivo comporterà un livello di vibrazione più elevato. Le ragioni sopra indicate possono aumentare l'esposizione alle vibrazioni durante l'intero periodo di lavoro.

Per stimare con precisione l'esposizione alle vibrazioni, è necessario tenere conto dei periodi in cui il dispositivo è spento o acceso ma non utilizzato per il lavoro. Dopo aver valutato attentamente tutti i fattori, l'esposizione totale alle vibrazioni potrebbe risultare significativamente inferiore.

Al fine di proteggere l'utente dagli effetti delle vibrazioni, è necessario adottare misure di sicurezza aggiuntive, quali: manutenzione regolare del dispositivo e degli strumenti di lavoro, garanzia di una temperatura adeguata delle mani e corretta organizzazione del lavoro.

PROTEZIONE AMBIENTALE



I prodotti non devono essere smaltiti con i rifiuti domestici, ma devono essere inviati per lo smaltimento presso strutture appropriate. Le informazioni sullo smaltimento possono essere ottenute dal venditore del prodotto o dalle autorità locali. Le apparecchiature usate contengono sostanze che non sono neutre dal punto di vista ambientale. Le apparecchiature che non vengono riciclate rappresentano una potenziale minaccia per l'ambiente e la salute umana.

"GTX Poland Spółka z ograniczoną odpowiedzialnością" Spółka komandytowa con sede legale a Varsavia, ul. Pograniczna 2/4 (di seguito: "GTX Poland") informa che tutti i diritti d'autore relativi al contenuto del presente manuale (di seguito: "Manuale"), compresi, tra l'altro, il testo, le fotografie, i diagrammi, i disegni e la composizione, appartengono esclusivamente a GTX Poland e sono protetti dalla legge ai sensi della legge del 4 febbraio 1994 sul diritto d'autore e i diritti connessi (cioè Gazzetta Ufficiale 2006 n. 90 voce 631, e successive modifiche). La copia, l'elaborazione, la pubblicazione o la modifica dell'intero Manuale o di qualsiasi suo elemento per scopi commerciali senza il consenso scritto di GTX Poland è severamente vietata e può comportare responsabilità civile e penale.

Dichiarazione di conformità CE

Produttore: GTX Poland Sp. z o.o. Sp. k., Pograniczna 2/4 02-285 Varsavia

Prodotto: Levigatrice pneumatica eccentrica

Modello: 14-021

Denominazione commerciale: NEO TOOLS

Numero di serie: 00001 + 99999

La presente dichiarazione di conformità è rilasciata sotto la responsabilità esclusiva del fabbricante.

Il prodotto sopra descritto è conforme ai seguenti documenti:

Direttiva Macchine 2006/42/CE

E soddisfa i requisiti delle seguenti norme:

EN ISO 11148-8:2011

La presente dichiarazione si applica esclusivamente alla macchina nelle condizioni in cui è stata immessa sul mercato e non copre i componenti aggiunti dall'utente finale o alle azioni successive da lui effettuate.

Nome e indirizzo della persona autorizzata a redigere la documentazione tecnica, residente o stabilita nell'UE:

Firmato per conto di:

GTX Poland Sp. z o.o. Sp. k. Pograniczna 2/4 02-285 Varsavia

Paweł Kowalski

Paweł Kowalski

Responsabile della qualità di GTX POLAND

Varsavia, 10 febbraio 2026

(fr)

TRADUCTION DES INSTRUCTIONS ORIGINALES

MEULEUSE EXCENTRIQUE PNEUMATIQUE

14-021

Avant l'installation, l'utilisation, la réparation, l'entretien ou le remplacement d'accessoires, ou lorsque vous travaillez à proximité d'un outil pneumatique, lisez et comprenez les consignes de sécurité en raison des nombreux dangers encourus. Le non-respect de ces consignes peut entraîner des blessures graves. L'installation, le réglage et l'assemblage des outils pneumatiques ne doivent être effectués que par du personnel qualifié et formé. Ne modifiez pas l'outil pneumatique. Les modifications peuvent réduire l'efficacité et la sécurité et augmenter les risques pour l'opérateur de l'outil. Ne jetez pas les consignes de sécurité ; elles doivent être remises à l'opérateur de l'outil. N'utilisez pas l'outil pneumatique s'il est endommagé. Vérifiez que l'outil porte toutes les marques requises par la norme ISO 11148. Si les marques doivent être remplacées, l'opérateur ou l'employeur doit contacter le fabricant de l'outil.

Risques liés aux débris

- Les dommages causés à la pièce à usiner, aux accessoires ou même à l'outil lui-même peuvent provoquer la projection de fragments à grande vitesse.
- Des lunettes de protection résistantes aux chocs doivent être portées à tout moment pendant le fonctionnement.
- Un casque de sécurité doit être porté lorsque vous travaillez au-dessus de la hauteur de la tête.
- Assurez-vous que la pièce à usiner est solidement serrée.
- Tenez compte du risque pour les personnes présentes.

Risque d'enchevêtrement

- Les vêtements amples, les bijoux, les cheveux, les gants, etc. peuvent se coincer dans l'outil. Soyez extrêmement prudent.

Risques liés au travail

- L'utilisation de l'outil peut exposer les mains de l'opérateur à des risques tels que l'écrasement, les chocs, les coupures, l'abrasion et les brûlures. Portez des gants adaptés pour protéger vos mains.
- L'opérateur et le personnel de maintenance doivent être physiquement aptes à manipuler l'outil compte tenu de sa taille, de son poids et de sa puissance.
- Tenez l'outil correctement. Soyez prêt à résister à des mouvements normaux ou inattendus et gardez toujours les deux mains disponibles. Maintenez votre équilibre et une position stable.
- Relâchez la pression sur le dispositif de démarrage et d'arrêt en cas de panne de courant.
- Utilisez uniquement les lubrifiants recommandés par le fabricant.
- Portez des lunettes de sécurité ; il est recommandé de porter des gants et des vêtements de protection adaptés.
- Vérifiez l'état de la lame avant chaque utilisation.
- Évitez tout contact direct avec les pièces mobiles de l'appareil afin d'éviter tout risque d'écrasement ou de coupure des mains ou d'autres parties du corps.
- Ne démarrez jamais l'appareil sans avoir fixé le matériau abrasif.
- Il existe un risque de décharge électrostatique lors de l'utilisation sur des plastiques ou d'autres matériaux non conducteurs.
- Une atmosphère potentiellement explosive peut être causée par la poussière ou les vapeurs générées pendant le meulage.
- Utilisez toujours un système d'extraction ou de suppression de poussière adapté au matériau traité.

Risques liés aux mouvements répétitifs

- Une utilisation prolongée de l'outil peut entraîner de la fatigue et une gêne au niveau des mains, des bras, du cou ou d'autres parties du corps.

- Maintenez une position confortable, sûre et stable, en évitant les positions instables. Changez de position de temps en temps pour éviter la fatigue.
- Si vous ressentez des symptômes prolongés et gênants tels que des douleurs, des convulsions, des picotements, des engourdissements, des brûlures ou des raideurs dans une partie quelconque de votre corps, ne les ignorez pas. L'opérateur doit consulter un médecin, soit de sa propre initiative, soit par l'intermédiaire de son employeur.

Risques liés aux accessoires

- Avant de remplacer des accessoires ou d'entretenir l'appareil, il est essentiel de le débrancher de la source d'alimentation.
- Utilisez uniquement les outils ou accessoires recommandés par le fabricant.
- Évitez tout contact direct avec l'outil pendant et après le travail, car cela pourrait entraîner des brûlures ou des coupures.
- Ne montez jamais de meules, de disques à meuler, de disques à tronçonner ou de fraises sur la meuleuse. Un disque à meuler cassé peut causer des blessures graves, voire mortelles.
- Vérifiez que la vitesse de fonctionnement maximale de l'outil inséré est supérieure à la vitesse nominale de l'appareil.
- Les disques abrasifs doivent être placés de manière concentrique sur le disque Velcro.

Risques sur le lieu de travail

- Les trébuchements, glissements et chutes peuvent provoquer des accidents. Assurez-vous que le sol n'est pas glissant et ne deviendra pas glissant pendant le fonctionnement. Assurez-vous que le tuyau pneumatique n'est pas positionné de manière à pouvoir provoquer un trébuchement.
- L'outil n'est pas conçu pour être utilisé dans des atmosphères potentiellement explosives et ne protège pas l'utilisateur contre les chocs électriques.
- Assurez-vous qu'il n'y a pas de câbles électriques, de conduites de gaz ou d'autres objets à proximité qui pourraient présenter un danger s'ils étaient endommagés.

Risques liés à la poussière et aux fumées

- Des poussières et des vapeurs dangereuses peuvent être générées pendant le fonctionnement. Celles-ci ont un impact négatif sur la santé de l'utilisateur, provoquant des maladies respiratoires, des cancers et des lésions cutanées. Soyez conscient de ces risques et prenez des mesures pour les minimiser.
- L'évaluation des risques doit tenir compte de l'exposition à la poussière générée pendant le processus d'usinage et transportée depuis l'environnement pendant le fonctionnement.
- Utilisez l'outil conformément au mode d'emploi afin de minimiser la production de poussières et de fumées.
- La sortie d'air doit être orientée de manière à minimiser la dispersion de poussières et de vapeurs dans l'environnement.
- Le contrôle des émissions de poussières et de vapeurs est une priorité pour garantir la sécurité au travail.
- Des mesures appropriées doivent être prises pour extraire, éliminer ou neutraliser la poussière et les vapeurs conformément aux recommandations du fabricant.
- Choisissez des outils de travail appropriés et entretenez-les ou remplacez-les conformément aux instructions afin de réduire au minimum la production de poussières et de vapeurs.
- Utilisez une protection respiratoire conformément aux recommandations des réglementations en matière de santé et de sécurité.

Risques liés au bruit

- L'exposition à des niveaux sonores élevés peut entraîner une perte auditive permanente et irréversible ainsi que d'autres problèmes tels que des acouphènes (bourdonnements, sifflements ou bourdonnements dans les oreilles).
- Il est essentiel d'évaluer les risques et de mettre en œuvre des mesures de contrôle appropriées pour ces dangers.
- Il convient d'utiliser des méthodes permettant d'éviter les bruits excessifs, telles que des matériaux insonorisants ou d'autres méthodes visant à empêcher le « bourdonnement » du matériau en cours de traitement.
- Utilisez des protections auditives conformément aux réglementations en matière de santé et de sécurité.
- Utilisez l'outil conformément au mode d'emploi afin de réduire le bruit au minimum.
- Assemblez et utilisez les outils de travail conformément au mode d'emploi afin de réduire le bruit au minimum.
- Utilisez un silencieux si disponible.

Risques liés aux vibrations

- L'exposition aux vibrations peut provoquer une ischémie des mains et des doigts ainsi que des lésions nerveuses.
- Lorsque vous travaillez dans des conditions froides, habillez-vous chaudement et gardez vos mains au chaud et au sec.
- Si vous ressentez des picotements, des engourdissements, des douleurs ou une pâleur de la peau au niveau des mains, arrêtez de travailler et consultez votre supérieur hiérarchique et un médecin.
- Utilisez l'outil conformément au mode d'emploi afin de minimiser les vibrations.
- Tenez l'outil fermement mais sans forcer afin de garantir un fonctionnement sûr. Une force excessive augmente le risque de vibrations.

Règles de sécurité supplémentaires pour les outils pneumatiques

- L'air comprimé peut causer des dommages graves.
- Coupez toujours l'alimentation en air et débranchez l'appareil de la source lorsqu'il n'est pas utilisé, lorsque vous changez d'accessoires ou lorsque vous effectuez des opérations de maintenance.
- Ne dirigez jamais le jet d'air vers vous-même ou vers d'autres personnes.
- Les tuyaux pneumatiques sous pression présentent un danger grave. Assurez-vous toujours que les tuyaux et les raccords ne sont pas endommagés.
- Éloignez l'air froid de vos mains.
- Lorsque vous utilisez des raccords à griffes, n'oubliez pas d'utiliser des verrous appropriés pour éviter tout débranchement accidentel.
- Ne dépassez jamais la pression maximale admissible.
- Ne transportez jamais l'appareil par le tuyau.

EXPLICATION DES PICTOGRAMMES UTILISÉS



1 2 3 4 5



6 7 8 9

1. Lisez le mode d'emploi et respectez les avertissements et les consignes de sécurité qui y figurent !
2. Utilisez un équipement de protection individuelle (lunettes de sécurité, protections auditives, masques anti-poussière).
3. Utilisez un équipement de protection individuelle (gants de protection).
4. Protégez l'appareil de la pluie.
5. Tenez les enfants éloignés de l'outil.
6. Recyclage.
7. Ne pas jeter avec les ordures ménagères.
8. Marque de certification EAC.
9. Marque de certification du marché ukrainien

DESCRIPTION Fig. A

1. Levier de commutation
2. Sortie d'air
3. Soupape de régulation du débit d'air
4. Disque abrasif
5. Raccordement d'air
6. Raccord rapide

SCHÉMA D'INSTALLATION Fig. B

1. Outil pneumatique
2. Raccord rapide
3. Tuyau pneumatique
4. Graisseur
5. Régulateur de pression
6. Filtre/séparateur d'eau
7. Vanne d'arrêt
8. Compresseur

MARQUAGES SUR L'APPAREIL



- | | |
|------|-----------------------------|
| RRRR | -année de fabrication |
| MM | -mois de fabrication |
| Y | -désignation supplémentaire |
| XXXX | -numéro de série |
| NNN | -désignation supplémentaire |

RACCORDEMENT AU RÉSEAU D'AIR COMPRIMÉ

- Fixez le connecteur (raccord) à l'extrémité du tuyau flexible et serrez-le à l'aide d'une clé.
- Raccordez le connecteur rapide (vendu séparément) au raccord. Il s'agit d'un composant utile qui vous permet de raccorder rapidement toute une gamme d'appareils pneumatiques au tuyau.
- La meuleuse pneumatique est maintenant prête à l'emploi.

UTILISATION PRÉVUE

La ponceuse excentrique pneumatique est conçue pour poncer, lisser et préparer les surfaces métalliques, en bois et peintes à l'aide de disques abrasifs appropriés.

L'appareil est alimenté par de l'air comprimé et est destiné à un usage professionnel et semi-professionnel dans les ateliers, les ateliers de peinture et les installations industrielles.

Il est interdit d'utiliser l'outil à des fins autres que celles pour lesquelles il est prévu, en particulier pour couper, polir à haute pression ou travailler sans disque installé.

PONÇAGE

- Fixez la plaque de ponçage et fixez le papier abrasif à l'aide de velcro (Fig. A4).
- Réglez le régulateur de pression du compresseur sur 6,3 bars. Ne réglez pas la vanne à la sortie du compresseur sur une pression supérieure à 6,3 bars.
- Raccordez la ponceuse au tuyau flexible relié au compresseur. Si une fuite est détectée, déconnectez le tuyau flexible et réparez-le.
- Tenez fermement la poignée. Appuyez sur le levier de démarrage (Fig. A1) et la meuleuse se mettra en marche.
- Remarque** : assurez-vous que le disque est bien serré sur le mécanisme excentrique.
- La soupape de commande (Fig. A3) permet de régler en douceur la vitesse de rotation, en l'adaptant au type de matériau à traiter.

ENTRETIEN

- Il est préférable d'utiliser la meuleuse à partir d'une alimentation électrique équipée d'un graisseur d'air. Si la meuleuse est alimentée sans graisseur, les étapes d'entretien suivantes doivent être effectuées :
- Débranchez la meuleuse du tuyau flexible. Appliquez quelques gouttes d'huile pour équipement pneumatique sur l'entrée de la meuleuse avant chaque utilisation ou toutes les heures de fonctionnement continu. Appliquez quelques gouttes d'huile sur le mécanisme du bouton d'interrupteur de la meuleuse. Appuyez plusieurs fois sur le bouton pour répartir l'huile sur les surfaces de contact.

N'utilisez pas d'huile contenant des détergents ou d'autres additifs, car cela pourrait accélérer l'usure des joints utilisés dans la meuleuse.

DONNÉES TECHNIQUES

Paramètre	Valeur
Pression de service maximale	6,3 bars (90 psi/6,3 kg/cm ²)
Vitesse maximale à vide	¹⁰ . 500 min ⁻¹
Diamètre du disque	150 mm
Extraction de poussière	Non
Poids	0,87 kg
14-021 indique à la fois le type et la désignation de l'appareil	

DONNÉES RELATIVES AU BRUIT ET AUX VIBRATIONS

Niveau de pression acoustique	L _{PA} = 85 dB(A) K= 3 dB(A)
Niveau de puissance acoustique	L _{WA} = 96 dB(A) K= 3 dB(A)
Valeur d'accélération des vibrations	a _h = 6,3 m/s ² K= 1,5 m/s ²

Informations sur le bruit et les vibrations

Le bruit émis par l'appareil est décrit par : le niveau de pression acoustique émis L_{PA} et le niveau de puissance acoustique L_{WA} (où K désigne l'incertitude de mesure). Les vibrations émises par l'appareil sont décrites par la valeur d'accélération vibratoire a_h (où K désigne l'incertitude de mesure).

Les valeurs suivantes indiquées dans ce manuel : niveau de pression acoustique L_{PA}, niveau de puissance acoustique L_{WA} et valeur d'accélération vibratoire a_h ont été mesurées conformément à la norme

EN ISO 11148-8. Le niveau de vibration a_h peut être utilisé pour comparer des appareils et pour une évaluation préliminaire de l'exposition aux vibrations.

Le niveau de vibration indiqué n'est représentatif que pour les applications de base de l'appareil. Si l'appareil est utilisé pour d'autres applications ou avec d'autres outils de travail, le niveau de vibration peut varier. Un entretien insuffisant ou peu fréquent de l'appareil entraînera un niveau de vibration plus élevé. Les raisons indiquées ci-dessus peuvent augmenter l'exposition aux vibrations pendant toute la durée du travail.

Pour estimer avec précision l'exposition aux vibrations, il faut tenir compte des périodes pendant lesquelles l'appareil est éteint ou allumé mais non utilisé pour le travail. Après avoir soigneusement évalué tous les facteurs, l'exposition totale aux vibrations peut être considérablement réduite.

Afin de protéger l'utilisateur contre les effets des vibrations, des mesures de sécurité supplémentaires doivent être mises en œuvre, telles que : l'entretien régulier de l'appareil et des outils de travail, le maintien d'une température adéquate des mains et une bonne organisation du travail.

PROTECTION DE L'ENVIRONNEMENT



Les produits ne doivent pas être jetés avec les déchets ménagers, mais doivent être envoyés pour être éliminés dans des installations appropriées. Des informations sur l'élimination peuvent être obtenues auprès du vendeur du produit ou des autorités locales. Les équipements usagés contiennent des substances qui ne sont pas neutres pour l'environnement. Les équipements qui ne sont pas recyclés constituent une menace potentielle pour l'environnement et la santé humaine.

« GTX Poland Spółka z ograniczoną odpowiedzialnością » Spółka komandytowa, dont le siège social est situé à Varsovie, ul. Pograniczna 2/4 (ci-après dénommée « GTX Poland »), informe par la présente que tous les droits d'auteur sur le contenu du présent manuel (ci-après dénommé « le Manuel »), y compris, entre autres, son texte, ses photographies, ses schémas, ses dessins, ainsi que sa composition, appartiennent exclusivement à GTX Poland et sont protégés par la loi conformément à la loi du 4 février 1994 sur le droit d'auteur et les droits voisins (c'est-à-dire le Journal officiel 2006 n° 90, point 631, tel que modifié). La copie, le traitement, la publication ou la modification de l'ensemble du Manuel ou de l'un de ses éléments à des fins commerciales sans l'accord écrit de GTX Poland est strictement interdite et peut entraîner une responsabilité civile et pénale.

Déclaration de conformité CE

Fabricant : GTX Poland Sp. z o.o. Sp. k., Pograniczna 2/4 02-285 Varsovie

Produit : Ponceuse pneumatique excentrique

Modèle : 14-021

Nom commercial : NEO TOOLS

Numéro de série : 00001 + 99999

La présente déclaration de conformité est délivrée sous la seule responsabilité du fabricant.

Le produit décrit ci-dessus est conforme aux documents suivants :

Directive Machines 2006/42/CE

Et répond aux exigences des normes suivantes :

EN ISO 11148-8:2011

Cette déclaration s'applique uniquement à la machine dans l'état où elle a été mise sur le marché et ne couvre pas les composants ajoutés par l'utilisateur final ni les actions ultérieures effectuées par celui-ci.

Nom et adresse de la personne autorisée à préparer la documentation technique, résidant ou établie dans l'UE :

Signé au nom de :

GTX Poland Sp. z o.o. Sp. k. Pograniczna 2/4 02-285 Varsovie

Paweł Kowalski

Représentant qualité de GTX POLAND

Varsovie, le 10 février 2026

(de)

ÜBERSETZUNG DER ORIGINALANLEITUNG
PNEUMATISCHE EXZENTERSCHLEIFMASCHINE

14-021

Vor der Installation, Inbetriebnahme, Reparatur, Wartung oder dem Austausch von Zubehörteilen sowie bei Arbeiten in der Nähe eines pneumatischen Werkzeugs müssen Sie aufgrund der zahlreichen Gefahren die Sicherheitshinweise lesen und verstehen. Die Nichtbeachtung dieser Hinweise kann zu schweren Verletzungen führen. Die Installation, Einstellung und Montage von pneumatischen Werkzeugen darf nur von qualifiziertem und geschultem Personal durchgeführt werden. Nehmen Sie keine Änderungen am Druckluftwerkzeug vor. Änderungen können die Effizienz und Sicherheit beeinträchtigen und das Risiko für den Bediener des Werkzeugs erhöhen. Bewahren Sie die Sicherheitshinweise auf; sie müssen dem Bediener des Werkzeugs ausgehändigt werden. Verwenden Sie das Druckluftwerkzeug nicht, wenn es beschädigt ist. Überprüfen Sie, ob das Werkzeug alle gemäß ISO 11148 erforderlichen Kennzeichnungen aufweist. Wenn die Kennzeichnungen ersetzt werden müssen, sollte sich der Bediener oder Arbeitgeber an den Hersteller des Werkzeugs wenden.

Risiken im Zusammenhang mit Fremdkörpern

- Beschädigungen am Werkstück, am Zubehör oder sogar am Werkzeug selbst können dazu führen, dass Fragmente mit hoher Geschwindigkeit wegfiegen.
- Während des Betriebs muss stets eine schlagfeste Schutzbrille getragen werden.
- Bei Arbeiten über Kopfhöhe muss ein Schutzhelm getragen werden.
- Stellen Sie sicher, dass das Werkstück sicher eingespannt ist.
- Berücksichtigen Sie die Gefahr für Umstehende.

Verwicklungsgefahr

- Lose Kleidung, Schmuck, Haare, Handschuhe usw. können sich im Werkzeug verfangen. Seien Sie äußerst vorsichtig.

Arbeitsbedingte Gefahren

- Bei der Verwendung des Werkzeugs können die Hände des Bedieners Gefahren wie Quetschungen, Stößen, Schnitten, Abschürfungen und Verbrennungen ausgesetzt sein. Tragen Sie geeignete Handschuhe, um Ihre Hände zu schützen.
- Der Bediener und das Wartungspersonal sollten körperlich in der Lage sein, mit der Größe, dem Gewicht und der Leistung des Werkzeugs umzugehen.
- Halten Sie das Werkzeug richtig. Seien Sie darauf vorbereitet, normalen oder unerwarteten Bewegungen Widerstand zu leisten, und halten Sie immer beide Hände frei. Achten Sie auf Ihr Gleichgewicht und einen sicheren Stand.
- Lassen Sie bei einem Stromausfall den Druck auf die Start- und Stoppvorrichtung nach.
- Verwenden Sie nur vom Hersteller empfohlene Schmiermittel.
- Tragen Sie eine Schutzbrille; es wird empfohlen, geeignete Handschuhe und Schutzkleidung zu tragen.
- Überprüfen Sie vor jedem Gebrauch den Zustand der Klinge.
- Vermeiden Sie direkten Kontakt mit beweglichen Teilen des Geräts, um Quetschungen, Schnittverletzungen an den Händen oder anderen Körperteilen zu vermeiden.
- Starten Sie das Gerät niemals ohne angebrachtes Schleifmaterial.
- Bei der Verwendung auf Kunststoffen oder anderen nicht leitfähigen Materialien besteht die Gefahr einer elektrostatischen Entladung.
- Durch Staub oder Dämpfe, die beim Schleifen entstehen, kann eine explosionsfähige Atmosphäre entstehen.
- Verwenden Sie immer ein für das zu bearbeitende Material geeignetes Staubsaug- oder Staubunterdrückungssystem.

Risiken im Zusammenhang mit wiederholten Bewegungen

- Längerer Gebrauch des Werkzeugs kann zu Ermüdung und Beschwerden in Händen, Armen, Nacken oder anderen Körperteilen führen.
- Behalten Sie eine bequeme, sichere und stabile Position bei und vermeiden Sie instabile Körperhaltungen. Wechseln Sie von Zeit zu Zeit die Position, um Ermüdungserscheinungen vorzubeugen.
- Wenn Sie anhaltende, störende Symptome wie Beschwerden, Schmerzen, Krämpfe, Kribbeln, Taubheitsgefühl, Brennen oder Steifheit in einem Körperteil verspüren, ignorieren Sie diese nicht. Der Bediener sollte entweder selbst oder über seinen Arbeitgeber einen Arzt konsultieren.

Gefahren im Zusammenhang mit Zubehör

- Vor dem Austausch von Zubehörteilen oder der Wartung des Geräts muss das Gerät unbedingt von der Stromversorgung getrennt werden.
- Verwenden Sie nur vom Hersteller empfohlene Werkzeuge oder Zubehörteile.

- Vermeiden Sie während und nach der Arbeit den direkten Kontakt mit dem Werkzeug, da dies zu Verbrennungen oder Schnittverletzungen führen kann.
- Montieren Sie niemals Schleifscheiben, Trennscheiben oder Fräser auf der Schleifmaschine. Eine gebrochene Schleifscheibe kann zu schweren Verletzungen oder sogar zum Tod führen.
- Vergewissern Sie sich, dass die maximale Betriebsdrehzahl des eingesetzten Werkzeugs höher ist als die Nenndrehzahl des Geräts.
- Schleifpapierscheiben sollten konzentrisch auf der Klettscheibe angebracht werden.

Gefahren am Arbeitsplatz

- Stolpern, Ausrutschen und Stürze können zu Unfällen führen. Stellen Sie sicher, dass der Boden nicht rutschig ist oder während des Betriebs rutschig wird. Stellen Sie sicher, dass der Druckluftschlauch nicht so verlegt ist, dass er zum Stolpern führen könnte.
- Das Werkzeug ist nicht für den Einsatz in explosionsgefährdeten Bereichen geeignet und schützt den Benutzer nicht vor Stromschlägen.
- Stellen Sie sicher, dass sich in der Nähe keine elektrischen Kabel, Gasleitungen oder andere Gegenstände befinden, die bei Beschädigung eine Gefahr darstellen könnten.

Gefahren durch Staub und Dämpfe

- Während des Betriebs können gefährliche Stäube und Dämpfe entstehen. Diese haben negative Auswirkungen auf die Gesundheit des Benutzers und können Atemwegserkrankungen, Krebs und Hautschäden verursachen. Seien Sie sich dieser Gefahren bewusst und ergreifen Sie Maßnahmen, um sie zu minimieren.
- Die Risikobewertung sollte die Exposition gegenüber Staub berücksichtigen, der während des Bearbeitungsprozesses entsteht und während des Betriebs aus der Umgebung übertragen wird.
- Verwenden Sie das Werkzeug gemäß der Bedienungsanleitung, um die Entstehung von Staub und Dämpfen zu minimieren.
- Der Luftaustlass sollte so ausgerichtet sein, dass die Ausbreitung von Staub und Dämpfen in die Umgebung minimiert wird.
- Die Kontrolle der Staub- und Dampfmengen hat bei der Gewährleistung der Arbeitssicherheit oberste Priorität.
- Es sollten geeignete Maßnahmen getroffen werden, um Staub und Dämpfe gemäß den Empfehlungen des Herstellers abzusaugen, zu entfernen oder zu neutralisieren.
- Wählen Sie geeignete Arbeitsgeräte aus und warten oder ersetzen Sie diese gemäß den Anweisungen, um die Entstehung von Staub und Dämpfen zu minimieren.
- Verwenden Sie Atemschutzgeräte gemäß den Empfehlungen der Gesundheits- und Sicherheitsvorschriften.

Lärmbelastung

- Die Exposition gegenüber hohen Lärmpegeln kann zu dauerhaftem und irreversiblen Hörverlust und anderen Problemen wie Tinnitus (Klingeln, Summen, Pfeifen oder Brummen in den Ohren) führen.
- Es ist unerlässlich, die Risiken zu bewerten und geeignete Kontrollmaßnahmen für diese Gefahren zu ergreifen.
- Es sollten Methoden zur Vermeidung von übermäßigem Lärm, wie z. B. schallabsorbierende Materialien oder andere Methoden zur Vermeidung des „Klingelns“ des zu bearbeitenden Materials, eingesetzt werden.
- Verwenden Sie einen Gehörschutz gemäß den Gesundheits- und Sicherheitsvorschriften.
- Verwenden Sie das Werkzeug gemäß der Bedienungsanleitung, um Lärm zu minimieren.
- Montieren und verwenden Sie Arbeitsgeräte gemäß der Bedienungsanleitung, um Lärm zu minimieren.
- Verwenden Sie einen Schalldämpfer, falls verfügbar.

Risiken im Zusammenhang mit Vibrationen

- Die Einwirkung von Vibrationen kann zu Durchblutungsstörungen in Händen und Fingern sowie zu Nervenbeschäden führen.
- Tragen Sie bei Arbeiten unter kalten Bedingungen warme Kleidung und halten Sie Ihre Hände warm und trocken.
- Wenn Sie Kribbeln, Taubheitsgefühle, Schmerzen oder eine Blässe der Haut an Ihren Händen verspüren, unterbrechen Sie die Arbeit und konsultieren Sie Ihren Vorgesetzten und einen Arzt.
- Verwenden Sie das Werkzeug gemäß der Bedienungsanleitung, um Vibrationen zu minimieren.
- Halten Sie das Werkzeug fest, aber mit mäßiger Kraft, um einen sicheren Betrieb zu gewährleisten. Übermäßige Kraft erhöht das Risiko von Vibrationen.

Zusätzliche Sicherheitsvorschriften für Druckluftwerkzeuge

- Druckluft kann schwere Schäden verursachen.

- Schalten Sie immer die Luftzufuhr aus und trennen Sie das Gerät von der Quelle, wenn es nicht in Gebrauch ist oder wenn Sie Zubehörteile austauschen und Wartungsarbeiten durchführen.
- Richten Sie den Luftstrom niemals auf sich selbst oder andere Personen.
- Druckbeaufschlagte Druckluftschläuche stellen eine ernsthafte Gefahr dar. Achten Sie stets darauf, dass Schläuche und Anschlüsse nicht beschädigt sind.
- Leiten Sie kalte Luft von Ihren Händen weg.
- Verwenden Sie bei der Verwendung von Klauenkupplungen geeignete Sicherungen, um ein versehentliches Lösen zu verhindern.
- Überschreiten Sie niemals den maximal zulässigen Druck.
- Tragen Sie das Gerät niemals am Schlauch.

ERKLÄRUNG DER VERWENDETEN PIKTOGRAMME



1 2 3 4 5



6 7 8 9

1. Lesen Sie die Betriebsanleitung und beachten Sie die darin enthaltenen Warnhinweise und Sicherheitsvorkehrungen!
2. Tragen Sie persönliche Schutzausrüstung (Schutzbrille, Gehörschutz, Staubmaske).
3. Tragen Sie persönliche Schutzausrüstung (Schutzhandschuhe).
4. Vor Regen schützen.
5. Kinder vom Werkzeug fernhalten.
6. Recycling.
7. Nicht mit dem Hausmüll entsorgen.
8. EAC-Zertifizierungszeichen.
9. Ukrainisches Markt Zertifizierungszeichen

BESCHREIBUNG Abb. A

1. Schalthebel
2. Luftauslass
3. Luftstromregelventil
4. Schleifscheibe
5. Luftanschluss
6. Schnellkupplung

INSTALLATIONSDIAGRAMM Abb. B

1. Druckluftwerkzeug
2. Schnellkupplung
3. Pneumatikschlauch
4. Öler
5. Druckregler
6. Filter/Wasserabscheider
7. Absperrventil
8. Kompressor

KENNZEICHNUNGEN AUF DEM GERÄT



- RRRR -Baujahr
 MM -Monat der Herstellung
 Y -zusätzliche Bezeichnung
 XXXXX -Seriennummer
 NNN -zusätzliche Bezeichnung

ANSCHLUSS AN DAS DRUCKLUFTNETZ

- Befestigen Sie den Anschluss (Kupplung) am Ende des flexiblen Schlauchs und ziehen Sie ihn mit einem Schraubenschlüssel fest.
- Schließen Sie den Schnellanschluss (separat erhältlich) an den Anschluss an. Dies ist eine nützliche Komponente, mit der Sie eine ganze Reihe von Druckluftgeräten schnell an den Schlauch anschließen können.
- Die Druckluftschleifmaschine ist nun betriebsbereit.

VERWENDUNGSZWECK

Die pneumatische Exzenterschleifmaschine ist zum Schleifen, Glätten und Vorbereiten von Metall-, Holz- und lackierten Oberflächen mit geeigneten Schleifscheiben vorgesehen.

Das Gerät wird mit Druckluft betrieben und ist für den professionellen und semiprofessionellen Einsatz in Werkstätten, Lackierereien und Industrieanlagen vorgesehen.

Es ist verboten, das Werkzeug für andere als die vorgesehenen Zwecke zu verwenden, insbesondere zum Schneiden, Polieren mit hohem Druck oder zum Arbeiten ohne montierte Scheibe.

SCHLEIFEN

- Befestigen Sie die Schleifplatte und befestigen Sie das Schleifpapier mit Klettverschluss (**Abb. A4**).
- Stellen Sie den Druckregler des Kompressors auf 6,3 bar ein. Stellen Sie das Ventil am Kompressoraustrag nicht auf einen Druck von mehr als 6,3 bar ein.
- Schließen Sie die Schleifmaschine an den mit dem Kompressor verbundenen flexiblen Schlauch an. Wenn eine Undichtigkeit festgestellt wird, trennen Sie den flexiblen Schlauch und reparieren Sie ihn.
- Halten Sie den Griff fest. Drücken Sie den Starthebel (**Abb. A1**) und die Schleifmaschine beginnt zu arbeiten.
- **Hinweis:** Stellen Sie sicher, dass die Scheibe fest am Exzentermechanismus befestigt ist.
- Mit dem Regelventil (**Abb. A3**) lässt sich die Drehzahl stufenlos einstellen und an die Art des zu bearbeitenden Materials anpassen.

WARTUNG

- Die Schleifmaschine sollte vorzugsweise an eine Stromversorgung mit Luftöler angeschlossen werden. Wenn die Schleifmaschine ohne Öler betrieben wird, müssen die folgenden Wartungsmaßnahmen durchgeführt werden:
- Trennen Sie die Schleifmaschine vom flexiblen Schlauch. Geben Sie vor jedem Gebrauch oder nach jeder Stunde Dauerbetrieb einige Tropfen Öl für pneumatische Geräte in den Einlass der Schleifmaschine. Geben Sie einige Tropfen Öl auf den Schaltermechanismus der Schleifmaschine. Drücken Sie den Schalter mehrmals, um das Öl auf den Passflächen zu verteilen.

Verwenden Sie kein Öl mit Reinigungsmitteln oder anderen Zusatzstoffen, da dies den Verschleiß der in der Schleifmaschine verwendeten Dichtungen beschleunigen kann.

TECHNISCHE DATEN

Parameter	Wert
Maximaler Arbeitsdruck	6,3 bar (90 psi/6,3 kg/cm ²)
Maximale Leerlaufdrehzahl	¹⁰ 500 min ⁻¹
Scheibendurchmesser	150 mm
Staubabsaugung	Nein
Gewicht	0,87 kg
14-021 gibt sowohl den Typ als auch die Bezeichnung des Geräts an	

GERÄUSCH- UND VIBRATIONS DATEN

Schalldruckpegel	$L_{pA} = 85 \text{ dB(A)}$ $K = 3 \text{ dB(A)}$
Schalleistungspegel	$L_{WA} = 96 \text{ dB(A)}$ $K = 3 \text{ dB(A)}$
Vibrationsbeschleunigungswert	$a_h = 6,3 \text{ m/s}^2$ $K = 1,5 \text{ m/s}^2$

Informationen zu Geräuschen und Vibrationen

Die von dem Gerät abgegebenen Geräusche werden beschrieben durch: den abgegebenen Schalldruckpegel L_{pA} und den Schalleistungspegel L_{WA} (wobei K die Messunsicherheit bezeichnet). Die von dem Gerät abgegebenen Vibrationen werden durch den Schwingbeschleunigungswert a_h beschrieben (wobei K die Messunsicherheit bezeichnet).

Die folgenden in diesem Handbuch angegebenen Werte: Schalldruckpegel L_{pA} , Schalleistungspegel L_{WA} und Schwingbeschleunigungswert a_h wurden gemäß EN ISO 11148-8 gemessen. Der Schwingungspegel a_h kann zum Vergleich von Geräten und zur vorläufigen Bewertung der Schwingungsbelastung herangezogen werden.

Der angegebene Vibrationspegel ist nur für die Grundanwendungen des Geräts repräsentativ. Wenn das Gerät für andere Anwendungen oder mit anderen Arbeitswerkzeugen verwendet wird, kann sich der Vibrationspegel ändern. Eine unzureichende oder seltene Wartung des Geräts führt zu einem höheren Vibrationspegel. Die oben genannten

Gründe können die Vibrationsbelastung während der gesamten Arbeitszeit erhöhen.

Um die Vibrationsbelastung genau einschätzen zu können, müssen Zeiträume berücksichtigt werden, in denen das Gerät ausgeschaltet ist oder eingeschaltet, aber nicht für die Arbeit verwendet wird. Nach sorgfältiger Abwägung aller Faktoren kann die Gesamtvibrationsbelastung deutlich geringer ausfallen.

Um den Benutzer vor den Auswirkungen von Vibrationen zu schützen, sollten zusätzliche Sicherheitsmaßnahmen getroffen werden, wie z. B.: regelmäßige Wartung des Geräts und der Arbeitswerkzeuge, Sicherstellung einer angemessenen Handtemperatur und einer ordnungsgemäßen Arbeitsorganisation.

UMWELTSCHUTZ



Produkte dürfen nicht mit dem Hausmüll entsorgt werden, sondern müssen zur Entsorgung an geeignete Einrichtungen geschickt werden. Informationen zur Entsorgung erhalten Sie beim Verkäufer des Produkts oder bei den örtlichen Behörden. Gebrauchte Geräte enthalten Stoffe, die nicht umweltneutral sind. Nicht recycelte Geräte stellen eine potenzielle Gefahr für die Umwelt und die menschliche Gesundheit dar.

„GTX Poland Spółka z ograniczoną odpowiedzialnością“ Spółka komandytowa mit Sitz in Warschau, ul. Pograniczna 2/4 (im Folgenden: „GTX Poland“) weist darauf hin, dass alle Urheberrechte an den Inhalten dieses Handbuchs (im Folgenden: „Handbuch“), darunter unter anderem dessen Text, Fotos, Diagramme, Zeichnungen sowie dessen Zusammensetzung, ausschließlich GTX Poland gehören und gemäß dem Gesetz vom 4. Februar 1994 über Urheberrechte und verwandte Schutzrechte (d. h. Gesetzblatt 2006 Nr. 90 Pos. 631 in der geänderten Fassung) gesetzlich geschützt sind. Das Kopieren, Verarbeiten, Veröffentlichung oder Ändern des gesamten Handbuchs oder einzelner Elemente davon zu kommerziellen Zwecken ohne die schriftliche Zustimmung von GTX Poland ist strengstens untersagt und kann zivil- und strafrechtliche Folgen nach sich ziehen.

EG-Konformitätserklärung

Hersteller: GTX Poland Sp. z o.o. Sp. k., Pograniczna 2/4 02-285 Warschau

Produkt: Pneumatischer Exzenterschleifer

Modell: 14-021

Handelsname: NEO TOOLS

Seriennummer: 00001 + 99999

Diese Konformitätserklärung wird unter der alleinigen Verantwortung des Herstellers ausgestellt.

Das oben beschriebene Produkt entspricht den folgenden Dokumenten:

Maschinenrichtlinie 2006/42/EG

Und erfüllt die Anforderungen der folgenden Normen:

EN ISO 11148-8:2011

Diese Erklärung gilt nur für die Maschine in dem Zustand, in dem sie in Verkehr gebracht wurde, und umfasst keine Komponenten, die vom Endnutzer hinzugefügt wurden, oder von ihm durchgeführte nachträgliche Maßnahmen.

Name und Anschrift der zur Erstellung der technischen Dokumentation befugten Person mit Wohnsitz oder Sitz in der EU:

Unterzeichnet im Namen von:

GTX Poland Sp. z o.o. Sp. k. Pograniczna 2/4 02-285 Warschau

Paweł Kowalski

Paweł Kowalski

Qualitätsbeauftragter von GTX POLAND

Warschau, 10. Februar 2026

(ru)

ПЕРЕВОД ОРИГИНАЛЬНЫХ ИНСТРУКЦИЙ

ПНЕВМАТИЧЕСКАЯ ЭКЦЕНТРИЧЕСКАЯ ШЛИФОВАЛЬНАЯ МАШИНА

14-021

Перед установкой, эксплуатацией, ремонтом, техническим обслуживанием или заменой принадлежностей, а также при работе вблизи пневматического инструмента необходимо ознакомиться с инструкциями по технике безопасности в связи с наличием множества опасностей. Несоблюдение этих инструкций может привести к серьезным травмам. Установка, настройка и сборка пневматических инструментов должны выполняться только

квалифицированным и обученным персоналом. Не модифицируйте пневматический инструмент. Модификации могут снизить эффективность и безопасность и увеличить риск для оператора инструмента. Не выбрасывайте инструкции по безопасности; они должны быть переданы оператору инструмента. Не используйте пневматический инструмент, если он поврежден. Убедитесь, что на инструменте имеются все маркировки, требуемые стандартом ISO 11148. Если маркировки необходимо заменить, оператор или работодатель должны связаться с производителем инструмента.

Риски, связанные с обломками

- Повреждение заготовки, принадлежностей или даже самого инструмента может привести к разлетанию осколков с высокой скоростью.
- Во время работы необходимо постоянно носить ударопрочные средства защиты глаз.
- При работе над головой необходимо носить защитную каску.
- Убедитесь, что заготовка надежно закреплена.
- Учитывайте риск для посторонних лиц.

Опасности запутывания

- Свободная одежда, украшения, волосы, перчатки и т. д. могут зацепиться за инструмент. Будьте предельно осторожны.

Опасности, связанные с работой

- Использование инструмента может подвергнуть руки оператора опасности, такой как защемление, удар, порез, ссадина и ожог. Носите подходящие перчатки для защиты рук.
- Оператор и обслуживающий персонал должны быть физически способными обращаться с инструментом, учитывая его размер, вес и мощность.
- Держите инструмент правильно. Будьте готовы противостоять нормальным или неожиданным движениям и всегда держите обе руки свободными. Сохраняйте равновесие и устойчивость.
- В случае сбоя питания ослабьте давление на устройство запуска и остановки.
- Используйте только смазочные материалы, рекомендованные производителем.
- Носите защитные очки; рекомендуется носить подходящие перчатки и защитную одежду.
- Перед каждым использованием проверяйте состояние лезвия.
- Избегайте прямого контакта с движущимися частями устройства, чтобы предотвратить защемление, порезы рук или других частей тела.
- Никогда не запускайте устройство без прикрепленного абразивного материала.
- При использовании на пластмассах или других непроводящих материалах существует риск электростатического разряда.
- Возникновение взрывоопасной атмосферы может быть вызвано пылью или парами, образующимися при шлифовании.
- Всегда используйте систему пылеудаления или пылеподавления, подходящую для обрабатываемого материала.

Риски, связанные с повторяющимися движениями

- Длительное использование инструмента может вызвать усталость и дискомфорт в руках, плечах, шее или других частях тела.
- Сохраняйте удобное, безопасное и стабильное положение, избегая неустойчивых положений тела. Время от времени меняйте положение, чтобы предотвратить усталость.
- Если вы испытываете длительные, беспокоящие симптомы, такие как дискомфорт, боль, судороги, покалывание, онемение, жжение или скованность в любой части тела, не игнорируйте их. Оператор должен обратиться к врачу самостоятельно или через своего работодателя.

Опасности, связанные с принадлежностями

- Перед заменой принадлежностей или техническим обслуживанием устройства необходимо отключить его от источника питания.
- Используйте только инструменты или принадлежности, рекомендованные производителем.
- Избегайте прямого контакта с инструментом во время и после работы, так как это может привести к ожогам или порезам.
- Никогда не устанавливайте на шлифовальную машину шлифовальные круги, шлифовальные диски, отрезные диски или режущие инструменты. Разрушенный шлифовальный диск может привести к серьезным травмам или даже смерти.
- Убедитесь, что максимальная рабочая скорость устанавливаемого инструмента превышает номинальную скорость устройства.

- Диски с наждачной бумагой должны быть размещены концентрически на диске с плушкой.

Опасности на рабочем месте

- Спотыкание, поскользывание и падение могут привести к несчастным случаям. Убедитесь, что пол не скользкий и не станет скользким во время работы. Убедитесь, что пневматический шланг не расположен так, что может стать причиной спотыкания.
- Инструмент не предназначен для использования в потенциально взрывоопасных средах и не защищает пользователя от поражения электрическим током.
- Убедитесь, что поблизости нет электрических кабелей, газовых труб или других предметов, которые могут представлять опасность в случае повреждения.

Опасности, связанные с пылью и парами

- Во время работы могут образовываться опасные пыль и пары. Они оказывают негативное влияние на здоровье пользователя, вызывая заболевания дыхательных путей, рак и повреждения кожи. Будьте осведомлены об этих опасностях и принимайте меры для их минимизации.
- При оценке риска следует учитывать воздействие пыли, образующейся в процессе обработки и попадающей в окружающую среду во время работы.
- Используйте инструмент в соответствии с инструкцией по эксплуатации, чтобы свести к минимуму образование пыли и дыма.
- Выпускное отверстие для воздуха должно быть направлено таким образом, чтобы свести к минимуму рассеивание пыли и паров в окружающую среду.
- Контроль выбросов пыли и паров является приоритетной задачей для обеспечения безопасности труда.
- Необходимо принять соответствующие меры для удаления, устранения или нейтрализации пыли и паров в соответствии с рекомендациями производителя.
- Выбирайте подходящие рабочие инструменты и обслуживайте или заменяйте их в соответствии с инструкциями, чтобы свести к минимуму образование пыли и паров.
- Используйте средства защиты органов дыхания в соответствии с рекомендациями правил техники безопасности и охраны труда.

Опасность шума

- Воздействие высоких уровней шума может привести к постоянной и необратимой потере слуха и другим проблемам, таким как тиннитус (звон, гудение, свист или гул в ушах).
- Необходимо оценить риски и принять соответствующие меры контроля этих опасностей.
- Следует использовать методы предотвращения чрезмерного шума, такие как звукопоглощающие материалы или другие методы, предотвращающие «звон» обрабатываемого материала.
- Используйте средства защиты слуха в соответствии с правилами техники безопасности и охраны труда.
- Используйте инструмент в соответствии с инструкцией по эксплуатации, чтобы свести шум к минимуму.
- Сборка и использование рабочих инструментов в соответствии с инструкцией по эксплуатации для минимизации шума.
- Используйте глушитель, если он имеется.

Риски, связанные с вибрацией

- Воздействие вибрации может вызвать ишемию рук и пальцев, а также повреждение нервов.
- При работе в холодных условиях одевайтесь тепло и держите руки в тепле и сухости.
- Если вы почувствовали покалывание, онемение, боль или побледнение кожи на руках, прекратите работу и обратитесь к своему руководителю и врачу.
- Используйте инструмент в соответствии с инструкцией по эксплуатации, чтобы свести вибрацию к минимуму.
- Держите инструмент крепко, но с умеренной силой, чтобы избежать риска вибрации.

Дополнительные правила безопасности для пневматических инструментов

- Сжатый воздух может причинить серьезный ущерб.
- Всегда отключайте подачу воздуха и отсоединяйте устройство от источника питания, когда оно не используется, а также при смене принадлежностей и выполнении технического обслуживания.

- Никогда не направляйте поток воздуха на себя или других людей.
- Пневматические шланги под давлением представляют серьезную опасность. Всегда убеждайтесь, что шланги и соединения не повреждены.
- Направляйте холодный воздух подальше от рук.
- При использовании зажимных муфт не забывайте использовать соответствующие фиксаторы, чтобы предотвратить случайное отсоединение.
- Никогда не превышайте максимально допустимое давление.
- Никогда не переносите устройство за шланг.

ПОЛОЖЕНИЕ ИСПОЛЪЗУЕМЫХ ПИКТОГРАММ



1. Прочтите инструкцию по эксплуатации и соблюдайте содержащиеся в ней предупреждения и меры безопасности!
2. Используйте средства индивидуальной защиты (защитные очки, наушники, респираторы).
3. Используйте средства индивидуальной защиты (защитные перчатки).
4. Защищайте от дождя.
5. Не допускайте детей к инструменту.
6. Переработка.
7. Не выбрасывайте вместе с бытовыми отходами.
8. Знак сертификации EAC.
9. Знак сертификации для украинского рынка

ОПИСАНИЕ Рис. А

1. Рычаг переключателя
2. Выпускное отверстие
3. Клапан регулировки расхода воздуха
4. Шлифовальный диск
5. Подключение воздуха
6. Быстроразъемное соединение

СХЕМА УСТАНОВКИ Рис. В

1. Пневматический инструмент
2. Быстроразъемное соединение
3. Пневматический шланг
4. Масленка
5. Регулятор давления
6. Фильтр/водоотделитель
7. Запорный клапан
8. Компрессор

МАРКИРОВКА НА УСТРОЙСТВЕ



- RRRR - год изготовления
- MM - месяц изготовления
- Y - дополнительное обозначение
- XXXXX - серийный номер
- NNN - дополнительное обозначение

ПОДКЛЮЧЕНИЕ К СЕТИ СЖАТЫХ ВОЗДУХА

- Установите соединитель (муфту) на конец гибкого шланга и затяните его гаечным ключом.
- Подсоедините к соединению быстроразъемное соединение (продается отдельно). Это полезный компонент, который позволяет быстро подсоединять к шлангу целый ряд пневматических устройств.
- Пневматическая шлифовальная машина готова к использованию.

ПРЕДНАЗНАЧЕНИЕ

Пневматическая эксцентриковая шлифовальная машина предназначена для шлифования, сглаживания и подготовки металлических, деревянных и окрашенных поверхностей с помощью соответствующих абразивных дисков.

Устройство работает от сжатого воздуха и предназначено для профессионального и полупрофессионального использования в мастерских, малярных цехах и на промышленных предприятиях. Запрещается использовать инструмент не по назначению, в частности для резки, полировки под высоким давлением или работы без установленного диска.

ШЛИФОВАНИЕ

- Установите шлифовальную пластину и прикрепите наждачную бумагу с помощью липучки (рис. A4).
- Установите регулятор давления компрессора на 6,3 бар. Не устанавливайте клапан на выходе компрессора на давление выше 6,3 бар.
- Подсоедините шлифовальную машину к гибкому шлангу, подсоединенному к компрессору. При обнаружении утечки отсоедините гибкий шланг и устраните неисправность.
- Крепко держите ручку. Нажмите на рычаг запуска (рис. A1), и шлифовальная машина начнет работать.
- Примечание:** Убедитесь, что диск надежно закреплен на эксцентриковом механизме.
- Регулирующий клапан (рис. A3) позволяет плавно регулировать скорость вращения, адаптируя ее к типу обрабатываемого материала.

ТЕХНИЧЕСКОЕ ОБСЛУЖИВАНИЕ

- Лучше всего использовать шлифовальную машину с источником питания, оборудованным маслоподающим устройством. Если шлифовальная машина питается без маслоподающего устройства, необходимо выполнить следующие действия по техническому обслуживанию:
- Отсоедините шлифовальную машину от гибкого шланга. Перед каждым использованием или каждым часом непрерывной работы нанесите несколько капель масла для пневматического оборудования на входной патрубок шлифовальной машины. Нанесите несколько капель масла на механизм кнопки выключателя шлифовальной машины. Нажмите кнопку несколько раз, чтобы распределить масло по сопрягаемым поверхностям.

Не используйте масло с моющими средствами или другими добавками, так как это может ускорить износ уплотнений, используемых в шлифовальной машине.

ТЕХНИЧЕСКИЕ ДАННЫЕ

Параметр	Значение
Максимальное рабочее давление	6,3 бар (90 psi/6,3 кг/см ²)
Максимальная скорость без нагрузки	¹⁰ . 500 мин ⁻¹
Диаметр диска	150 мм
Пылеудаление	Нет
Вес	0,87 кг
14-021 указывает как тип, так и обозначение устройства	

ДАННЫЕ О ШУМЕ И ВИБРАЦИИ

Уровень звукового давления	$L_{pA} = 85 \text{ дБ(А)}$ $K = 3 \text{ дБ(А)}$
Уровень звуковой мощности	$L_{WA} = 96 \text{ дБ(А)}$ $K = 3 \text{ дБ(А)}$
Значение ускорения вибрации	$a_h = 6,3 \text{ м/с}^2$ $K = 1,5 \text{ м/с}^2$

Информация о шуме и вибрации

Шум, излучаемый устройством, описывается следующими параметрами: уровень излучаемого звукового давления L_{pA} и уровень звуковой мощности L_{WA} (где K обозначает погрешность измерения). Вибрации, излучаемые устройством, описываются величиной ускорения вибрации a_h (где K обозначает погрешность измерения).

Следующие значения, приведенные в данном руководстве: уровень звукового давления L_{pA} , уровень звуковой мощности L_{WA} и значение ускорения вибрации a_h были измерены в соответствии с EN ISO 11148-8. Уровень вибрации a_h может использоваться для сравнения устройств и для предварительной оценки воздействия вибрации.

Указанный уровень вибрации является репрезентативным только для основных применений устройства. Если устройство

используется для других целей или с другими рабочими инструментами, уровень вибрации может измениться. Недостаточное или нерегулярное техническое обслуживание устройства приведет к более высокому уровню вибрации. Указанные выше причины могут увеличить воздействие вибрации в течение всего рабочего периода.

Для точной оценки воздействия вибрации необходимо учитывать периоды, когда устройство выключено или включено, но не используется для работы. После тщательной оценки всех факторов общее воздействие вибрации может быть значительно ниже.

Для защиты пользователя от воздействия вибрации необходимо принять дополнительные меры безопасности, такие как: регулярное техническое обслуживание устройства и рабочих инструментов, обеспечение адекватной температуры рук и правильная организация работы.

ЗАЩИТА ОКРУЖАЮЩЕЙ СРЕДЫ



Продукты не следует выбрасывать вместе с бытовыми отходами, а следует отправлять на утилизацию в соответствующие учреждения. Информацию об утилизации можно получить у продавца продукта или в местных органах власти. Используемое оборудование содержит вещества, которые не являются экологически нейтральными. Оборудование, которое не подвергается переработке, представляет потенциальную угрозу для окружающей среды и здоровья человека.

«GTX Poland Spółka z ograniczoną odpowiedzialnością» Spółka komandytowa с зарегистрированным офисом в Варшаве, ул. Pograniczna 2/4 (далее: «GTX Poland») настоящим сообщает, что все авторские права на содержание данного руководства (далее: «Руководство»), включая, среди прочего, его текст, фотографии, диаграммы, чертежи, а также его состав, принадлежат исключительно GTX Poland и защищены законом в соответствии с Законом от 4 февраля 1994 года об авторском праве и смежных правах (т. е. Журнал законов 2006 № 90, пункт 631, с поправками). Копирование, обработка, публикация или изменение всего Руководства или любого из его элементов в коммерческих целях без письменного согласия GTX Poland строго запрещены и могут повлечь за собой гражданскую и уголовную ответственность.

(cs)

ПŘEKLAD PŮVODNÍCH POKYNŮ

ПНЕУМАТИКÁ EXCENTRICKÁ BRUSKA

14-021

Před instalací, provozem, opravou, údržbou nebo výměnou příslušenství, nebo při práci v blízkosti pneumatického nářadí si přečtěte a pochopte bezpečnostní pokyny, protože existuje mnoho nebezpečí. Nedodržení těchto pokynů může mít za následek vážné zranění. Instalace, seřizování a montáž pneumatického nářadí smí provádět pouze kvalifikovaný a proškolený personál. Pneumatické nářadí neupravujte. Úpravy mohou snížit účinnost a bezpečnost a zvýšit riziko pro obsluhu nářadí. Bezpečnostní pokyny nevyhazujte; musí být předány obsluze nářadí. Poškození pneumatické nářadí nepoužívejte. Zkontrolujte, zda nářadí má všechna označení požadovaná normou ISO 11148. Pokud je třeba označení vyměnit, obsluha nebo zaměstnavatel by se měl obrátit na výrobce nářadí.

Rizika spojená s úlomkou

- Poškození obrobku, příslušenství nebo dokonce samotného nástroje může způsobit odtěování úlomků vysokou rychlostí.
- Během provozu je nutné vždy nosit ochranné brýle odolné proti nárazu.
- Při práci nad výškou hlavy je nutné nosit ochrannou helmu.
- Zajistěte, aby byl obrobek pevně upnut.
- Zvažte riziko pro osoby v okolí.

Nebezpečí zachycení

- Volný oděv, šperky, vlasy, rukavice atd. se mohou zachytit v nástroji. Buďte velmi opatrní.

Nebezpečí související s prací

- Používání nástroje může vystavit ruce obsluhy rizikům, jako je rozcrcení, náraz, řezné poranění, oděr a popáleniny. Noste vhodné rukavice, které chrání vaše ruce.
- Obsluha a údržbařský personál by měli být fyzicky schopni zvládnout velikost, hmotnost a výkon nástroje.

- Nářadí držte správně. Buďte připraveni odolat normálním nebo neočekávaným pohybům a mějte vždy volné obě ruce. Udržujte rovnováhu a bezpečný postoj.
- V případě výpadku proudu uvolněte tlak na spouštěcí a zastavovací zařízení.
- Používejte pouze maziva doporučená výrobcem.
- Noste ochranné brýle; doporučuje se nosit vhodné rukavice a ochranný oděv.
- Před každým použitím zkontrolujte stav čepele.
- Vyhnete se přímému kontaktu s pohyblivými částmi zařízení, abyste zabránili rozdrčení, pořezání rukou nebo jiných částí těla.
- Nikdy nespouštějte zařízení bez připojeného brusného materiálu.
- Při použití na plastech nebo jiných nevodivých materiálech existuje riziko elektrostatische výboje.
- Při broušení může docházet k tvorbě prachu nebo par, které mohou způsobit výbušnou atmosféru.
- Vždy používejte odsávací nebo potlačovací systém vhodný pro zpracovávaný materiál.

Rizika spojená s opakovanými pohyby

- Dlouhodobé používání nástroje může způsobit únavu a nepohodlí v ruku, pažiči, krku nebo jiných částech těla.
- Udržujte pohodlnou, bezpečnou a stabilní polohu a vyhýbejte se nestabilním polohám těla. Čas od času změňte polohu, abyste předešli únavě.
- Pokud pocítíte dlouhodobé, znepokojivé příznaky, jako je nepohodlí, bolest, křeče, brnění, necitlivost, pálení nebo ztuhlost v jakékoli části těla, neignorujte je. Obsluha by měla konzultovat lékaře buď sama, nebo prostřednictvím svého zaměstnavatele.

Nebezpečí spojené s příslušenstvím

- Před výměnou příslušenství nebo údržbou zařízení je nutné zařízení odpojit od zdroje napájení.
- Používejte pouze nástroje nebo příslušenství doporučené výrobcem.
- Během práce a po ní se vyhýbejte přímému kontaktu s nástrojem, protože by mohlo dojít k popálení nebo pořezání.
- Na brusku nikdy nemontujte brusné kotouče, brusné kotouče, řezné kotouče nebo frézy. Rozbitý brusný kotouč může způsobit vážné zranění nebo dokonce smrt.
- Zkontrolujte, zda je maximální provozní rychlost vkládaného nástroje vyšší než jmenovitá rychlost zařízení.
- Brusné kotouče by měly být umístěny soustředně na kotouči se suchým zipem.

Nebezpečí na pracovišti

- Zakopnutí, uklouznutí a pád mohou způsobit úrazy. Zajistěte, aby podlaha nebyla kluzká nebo aby se během provozu nestala kluzkou. Zajistěte, aby pneumatická hadice nebyla umístěna tak, aby mohla způsobit zakopnutí.
- Nástroj není určen pro použití v prostředí s nebezpečím výbuchu a nechrání uživatele před úrazem elektrickým proudem.
- Zajistěte, aby v okolí nebyly žádné elektrické kabely, plynové potrubí nebo jiné předměty, které by mohly v případě poškození představovat nebezpečí.

Nebezpečí spojené s prachem a výparů

- Během provozu může docházet ke vzniku nebezpečného prachu a výparů. Ty mají negativní vliv na zdraví uživatele a mohou způsobit onemocnění dýchacích cest, rakovinu a poškození kůže. Buďte si těchto nebezpečí vědomi a přijímejte opatření k jejich minimalizaci.
- Při posuzování rizik je třeba počítat s expozicí prachu vznikajícímu během obrábění a přenášenému z okolí během provozu.
- Používejte nástroj v souladu s návodem k obsluze, abyste minimalizovali vznik prachu a výparů.
- Výstup vzduchu by měl být nasměrován tak, aby se minimalizovalo šíření prachu a výparů do okolí.
- Kontrola emisí prachu a výparů je prioritou při zajišťování bezpečnosti práce.
- Měla by být přijata vhodná opatření k odsávání, odstraňování nebo neutralizaci prachu a výparů v souladu s doporučeními výrobce.
- Vyberte vhodné pracovní nástroje a udržujte je nebo vyměňujte v souladu s pokyny, abyste minimalizovali tvorbu prachu a výparů.
- Používejte ochranu dýchacích cest v souladu s doporučeními předpisů o bezpečnosti a ochraně zdraví.

Nebezpečí hluku

- Vystavení vysokým hladinám hluku může způsobit trvalou a nevratnou ztrátu sluchu a další problémy, jako je tinnitus (zvonění, bzučení, pískání nebo hučení v uších).
- Je nezbytné posoudit rizika a zavést vhodná kontrolní opatření pro tyto nebezpečí.

- Je třeba používat metody k prevenci nadměrného hluku, jako jsou zvukově izolační materiály nebo jiné metody k prevenci „zvonění“ zpracovávaného materiálu.
- Používejte ochranu sluchu v souladu s předpisy o bezpečnosti a ochraně zdraví.
- Používejte nástroj v souladu s návodem k obsluze, abyste minimalizovali hluk.
- Montujte a používejte pracovní nástroje v souladu s návodem k obsluze, aby se minimalizoval hluk.
- Pokud je k dispozici, použijte tlumič hluku.

Rizika spojená s vibracemi

- Vystavení vibracím může způsobit ischemii rukou a prstů a poškození nervů.
- Při práci v chladných podmínkách se teple oblékněte a udržujte ruce v teple a suchu.
- Pokud pocítíte brnění, necitlivost, bolest nebo zblednutí kůže na rukou, přestaňte pracovat a poraďte se se svým nadřízeným a lékařem.
- Používejte nástroj v souladu s návodem k obsluze, abyste minimalizovali vibrace.
- Nářadí držte pevně, ale s přiměřenou silou, aby byl zajištěn bezpečný provoz. Nadměrná síla zvyšuje riziko vibrací.

Další bezpečnostní předpisy pro pneumatické nástroje

- Slatčený vzduch může způsobit vážné poškození.
- Vždy vypněte přívod vzduchu a odpojte zařízení od zdroje, když jej nepoužíváte, měníte příslušenství nebo provádíte údržbu.
- Nikdy nesměřujte proud vzduchu na sebe ani na jiné osoby.
- Tlakové pneumatické hadice představují vážné nebezpečí. Vždy se ujistěte, že hadice a připojení nejsou poškozeny.
- Chladný vzduch směřujte mimo své ruce.
- Při používání kleštových spojek nezapomeňte použít vhodné zámky, aby nedošlo k náhodnému odpojení.
- Nikdy nepekračujte maximální přípustný tlak.
- Nikdy zařízení nenoste za hadici.

VYSVĚTLENÍ POUŽITÝCH PIKTOGRAMŮ



1. Přečtěte si návod k obsluze a dodržujte varování a bezpečnostní opatření v něm uvedená!
2. Používejte osobní ochranné pomůcky (ochranné brýle, chrániče sluchu, protiprachové masky).
3. Používejte osobní ochranné prostředky (ochranné rukavice).
4. Chraňte před deštěm.
5. Udržujte děti v bezpečné vzdálenosti od nástroje.
6. Recyklace.
7. Nevyhazujte do domácího odpadu.
8. Certifikační značka EAC.
9. Certifikační značka ukrajinského trhu

POPIS Obr. A

1. Spínací páka
2. Výstup vzduchu
3. Ventil pro regulaci průtoku vzduchu
4. Brusný kotouč
5. Připojení vzduchu
6. Rychlospojka

SCHÉMA INSTALACE Obr. B

1. Pneumatické nářadí
2. Rychlospojka
3. Pneumatická hadice
4. Olejnička
5. Regulátor tlaku
6. Filtr/odlučovač vody
7. Uzavírací ventil
8. Kompresor

OZNAČENÍ NA ZAŘÍZENÍ

RRRR -rok výroby
MM -měsíc výroby
Y -doplňkové označení
XXXXX -sériové číslo
NNN -doplňkové označení

PŘIPOJENÍ K SÍTI STLAČENÉHO VZDUCHU

- Na konec ohebné hadice nasadíte konektor (spojku) a utáhnete jej klíčem.
- K připojení připojte rychlospojku (prodává se samostatně). Jedná se o užitečnou součást, která umožňuje rychle připojit k hadici celou řadu pneumatických zařízení.
- Pneumatická bruska je nyní připravena k použití.

URČENÉ POUŽITÍ

Pneumatická excentrická bruska je určena k broušení, vyhlazování a přípravě kovových, dřevěných a lakovaných povrchů pomocí vhodných brusných kotoučů.

Zařízení je poháněno stlačeným vzduchem a je určeno pro profesionální a poloprofesionální použití v dílnách, lakovnách a průmyslových závodech.

Je zakázáno používat nástroj k jiným účelům, než k jakým je určen, zejména k řezání, leštění vysokým tlakem nebo práci bez nainstalovaného kotouče.

BRUŠENÍ

- Připevněte brusnou desku a připevněte brusný papír pomocí suchého zipu (**obr. A4**).
- Nastavte regulátor tlaku kompresoru na 6,3 bar. Nenastavujte ventil na výstupu kompresoru na tlak vyšší než 6,3 bar.
- Připojte brusku k ohebné hadici připojené ke kompresoru. Pokud zjistíte únik, odpojte ohebnou hadici a opravte ji.
- Pevně uchopte rukojeť. Stiskněte spouštěcí páku (**obr. A1**) a bruska se spustí.
- **Poznámka:** Ujistěte se, že je kotouč pevně utažen k excentrickému mechanismu.
- Regulační ventil (**obr. A3**) umožňuje plynulé nastavení otáček, které lze přizpůsobit typu zpracovávaného materiálu.

ÚDRŽBA

- Brusku je nejlépe provozovat z napájecího zdroje vybaveného maznicí vzduchu. Pokud je bruska napájena bez maznice, je nutné provést následující údržbu:
- Odpojte brusku od ohebné hadice. Před každým použitím nebo po každé hodině nepřetržitého provozu naneste několik kapek oleje pro pneumatická zařízení na vstup brusky. Naneste několik kapek oleje na mechanismus spínacího tlačítka brusky. Několikrát stiskněte tlačítko, aby se olej rozprostřel po styčných plochách.

Nepoužívejte olej s detergenty nebo jinými přísadami, protože by to mohlo urychlit opotřebení těsnění používaných v brusce.

TECHNICKÉ ÚDAJE

Parametr	Hodnota
Maximální pracovní tlak	6,3 bar (90 psi/6,3 kg/cm ²)
Maximální rychlost bez zatížení	¹⁰ , 500 min ⁻¹
Průměr kotouče	150 mm
Odsávání prachu	Ne
Hmotnost	0,87 kg
14-021 označuje typ i označení zařízení	

ÚDAJE O HLUKU A VIBRACÍCH

Hladina akustického tlaku	$L_{pA} = 85 \text{ dB(A)}$ $K = 3 \text{ dB(A)}$
Hladina akustického výkonu	$L_{WA} = 96 \text{ dB(A)}$ $K = 3 \text{ dB(A)}$
Hodnota zrychlení vibrací	$a_h = 6,3 \text{ m/s}^2$ $K = 1,5 \text{ m/s}^2$

Informace o hluku a vibracích

Hluk vyzářovaný zařízením je popsán: úrovní akustického tlaku L_{pA} a úrovní akustického výkonu L_{WA} (kde K označuje nejistotu měření). Vibrace vyzářované zařízením jsou popsány hodnotou zrychlení vibrací a_h (kde K označuje nejistotu měření).

Následující hodnoty uvedené v tomto návodu: hladina akustického tlaku L_{pA} , hladina akustického výkonu L_{WA} a hodnota zrychlení vibrací a_h

byly naměřeny v souladu s normou EN ISO 11148-8. Hladina vibrací a_h může být použita k porovnání zařízení a pro předběžné posouzení vystavení vibracím.

Uvedená úroveň vibrací je reprezentativní pouze pro základní použití zařízení. Pokud je zařízení používáno pro jiné účely nebo s jinými pracovními nástroji, může se úroveň vibrací změnit. Nedostatečná nebo nepravdělná údržba zařízení bude mít za následek vyšší úroveň vibrací. Vyšše uvedené důvody mohou zvýšit expozici vibracím během celé pracovní doby.

Pro přesný odhad expozice vibracím je třeba vzít v úvahu období, kdy je zařízení vypnuté nebo zapnuté, ale nepoužívá se k práci. Po pečlivém zvážení všech faktorů může být celková expozice vibracím výrazně nižší.

Aby byl uživatel chráněn před účinky vibrací, je třeba zavést další bezpečnostní opatření, jako jsou: pravidelná údržba zařízení a pracovních nástrojů, zajištění adekvátní teploty rukou a správná organizace práce.

OCHRANA ŽIVOTNÍHO PROSTŘEDÍ



Výrobky by neměly být likvidovány spolu s domácím odpadem, ale měly by být odeslány k likvidaci do příslušných zařízení. Informace o likvidaci lze získat od prodejce výrobku nebo místních úřadů. Použitá zařízení obsahují látky, které nejsou neutrální z hlediska životního prostředí. Zařízení, které není recyklováno, představuje potenciální hrozbu pro životní prostředí a lidské zdraví.

Společnost „GTX Poland Spółka z ograniczoną odpowiedzialnością“ Spółka komandytowa se sídlem ve Varšavě, ul. Pograniczna 2/4 (dále jen „GTX Poland“) tímto informuje, že všechna autorská práva k obsahu tohoto manuálu (dále jen „Příručka“), včetně mimo jiné textu, fotografií, diagramů, výkresů a také jejího složení, náleží výlučně společnosti GTX Poland a jsou chráněna zákonem v souladu se zákonem ze dne 4. února 1994 o autorských právech a souvisejících právech (tj. Sbirka zákonů 2006 č. 90 položka 631, ve znění pozdějších předpisů). Kopírování, zpracování, publikování nebo úpravy celé příručky nebo jakékoli její části pro komerční účely bez písemného souhlasu společnosti GTX Poland jsou přísně zakázány a mohou mít za následek občanskoprávní a trestní odpovědnost.

Prohlášení o shodě ES

Výrobce: GTX Poland Sp. z o.o. Sp. k., Pograniczna 2/4 02-285 Varšava

Výrobek: Pneumatická excentrická bruska

Model: 14-021

Obchodní název: NEO TOOLS

Sériové číslo: 00001 + 99999

Toto prohlášení o shodě je vydáno na výhradní odpovědnost výrobce.

Vyšše popsaný výrobek je v souladu s následujícími dokumenty:

Směrnice o strojních zařízeních 2006/42/ES

A splňuje požadavky následujících norem:

EN ISO 11148-8:2011

Toto prohlášení se vztahuje pouze na stroj ve stavu, v jakém byl uveden na trh, a nevztahuje se na součásti přidávané konečným uživatelem ani následné zásahy provedené konečným uživatelem.

Jméno a adresa osoby oprávněné k přípravě technické dokumentace, která má bydliště nebo sídlo v EU:

Podepsáno jménem:

GTX Poland Sp. z o.o. Sp. k. Pograniczna 2/4 02-285 Varšava

Paweł Kowalski

Paweł Kowalski

Zástupce pro kvalitu společnosti GTX POLAND

Varšava, 10. února 2026

(sk)
**PREKLAD PŮVODNÝCH POKYNOV
PNEUMATICKÁ EXCENTRICKÁ BRUSKA**

14-021

Pred inštaláciou, prevádzkou, opravou, údržbou alebo výmenou príslušenstva, alebo pri práci v blízkosti pneumatického náradia si prečítajte a pochopte bezpečnostné pokyny, pretože existuje mnoho nebezpečenstiev. Nedodržanie týchto pokynov môže mať za následok vážne zranenie. Inštaláciu, nastavenie a montáž pneumatického náradia

smie vykonávať iba kvalifikovaný a vyškolený personál. Pneumatické náradie neupravujte. Úpravy môžu znížiť účinnosť a bezpečnosť a zvýšiť riziko pre obsluhu náradia. Bezpečnostné pokyny nevyhadzujte; musia byť odovzdané obsluhu náradia. Pneumatické náradie nepoužívajte, ak je poškodené. Skontrolujte, či náradie má všetky označenia požadované normou ISO 11148. Ak je potrebné označenia vymeniť, obsluha alebo zamestnávateľ by sa mal obrátiť na výrobcu náradia.

Riziká spojené s úlomkami

- Poškodenie obrobku, príslušenstva alebo dokonca samotného náradia môže spôsobiť odletovanie úlomkov vysokou rýchlosťou.
- Počas prevádzky je nutné vždy nosiť ochranné okuliare odolné proti nárazu.
- Pri práci nad výškou hlavy je nutné nosiť ochrannú prilbu.
- Uistite sa, že je obrobok bezpečne upevnený.
- Zohľadnite riziko pre okolostojacích.

Bezpečnostné zamotania

- Voľný odev, šperky, vlasy, rukavice atď. sa môžu zachytiť v nástroji. Buďte mimoriadne opatrní.

Bezpečnostvá súvisiace s prácou

- Používanie nástroja môže vystaviť ruky obsluhy nebezpečenstvu, ako je rozdrvenie, náraz, rezanie, odieranie a popálenie. Na ochranu rúk noste vhodné rukavice.
- Obsluha a údržbársky personál by mali byť fyzicky schopní zvládnuť veľkosť, hmotnosť a výkon nástroja.
- Nástroj držte správne. Buďte pripravení odolávať bežným alebo neočakávaným pohybom a majte vždy obe ruky voľné. Udržujte rovnováhu a bezpečnú polohu nôh.
- V prípade výpadku napájania uvoľnite tlak na spúšťacom a zastavovacom zariadení.
- Používajte iba mazivá odporúčané výrobcom.
- Noste ochranné okuliare; odporúča sa nosiť vhodné rukavice a ochranný odev.
- Pred každým použitím skontrolujte stav čepele.
- Vyhnete sa priamemu kontaktu s pohyblivými časťami zariadenia, aby nedošlo k rozdrveniu, porezaniu rúk alebo iných častí tela.
- Nikdy nespúšťajte zariadenie bez pripevneného brúsneho materiálu.
- Pri použití na plastoch alebo iných nevodivých materiáloch existuje riziko elektrostatického výboja.
- Prach alebo výpary vznikajúce pri brúsení môžu spôsobiť potenciálne výbušnú atmosféru.
- Vždy používajte systém odsávania alebo potlačenia prachu vhodný pre spracovávaný materiál.

Riziká spojené s opakovanými pohybmi

- Dlhodobé používanie náradia môže spôsobiť únavu a nepohodlie v rukách, ramenách, krku alebo iných častiach tela.
- Udržujte pohodlnú, bezpečnú a stabilnú polohu a vyhnete sa nestabilným polohám tela. Z času na čas zmeňte polohu, aby ste predišli únave.
- Ak pociťujete dlhodobé, rušivé príznaky, ako je nepohodlie, bolesť, kŕče, brnenie, znečitlivenie, pálenie alebo stuhnutosť v akejkolvek časti tela, neignorujte ich. Obsluha by mala vyhľadať lekára buď sama, alebo prostredníctvom svojho zamestnávateľa.

Bezpečnostvá spojené s príslušenstvom

- Pred výmenou príslušenstva alebo údržbou zariadenia je nevyhnutné odpojiť zariadenie od zdroja napájania.
- Používajte iba náradie alebo príslušenstvo odporúčané výrobcom.
- Počas práce a po jej skončení sa vyhnete priamemu kontaktu s nástrojom, pretože by mohlo dôjsť k popáleninám alebo rezom.
- Nikdy nemontujte brúsne kotúče, brúsne disky, rezacie disky alebo rezačky na brúsku. Zlomený brúsny disk môže spôsobiť vážne zranenie alebo dokonca smrť.
- Skontrolujte, či maximálna prevádzková rýchlosť vkladného náradia je vyššia ako menovitá rýchlosť zariadenia.
- Brúsne kotúče by mali byť umiestnené sústredene na kotúči so suchým zipsom.

Bezpečnostvá na pracovisku

- Zakopnutie, pošmyknutie a pád môžu spôsobiť úrazy. Uistite sa, že podlaha nie je klzká a že sa počas prevádzky nestane klzkou. Uistite sa, že pneumatická hadica nie je umiestnená tak, aby mohla spôsobiť zakopnutie.
- Nástroj nie je určený na použitie v potenciálne výbušných atmosférach a nechráni používateľa pred úrazom elektrickým prúdom.
- Uistite sa, že v blízkosti nie sú žiadne elektrické káble, plynové potrubia ani iné predmety, ktoré by mohli v prípade poškodenia predstavovať nebezpečenstvo.

Nebezpečnostvá spojené s prachom a výparmi

- Počas prevádzky môžu vzniknúť nebezpečné prachy a výpary. Tieto majú negatívny vplyv na zdravie používateľa a môžu spôsobiť ochorenia dýchacích ciest, rakovinu a poškodenie kože. Buďte si vedomí týchto nebezpečností a prijmite opatrenia na ich minimalizáciu.
- Pri posudzovaní rizík by sa malo vychádzať z vystavenia prachu, ktorý vzniká počas obrábania a prenáša sa z okolia počas prevádzky.
- Nástroj používajte v súlade s návodom na obsluhu, aby ste minimalizovali vznik prachu a výparov.
- Výstup vzduchu by mal byť nasmerovaný tak, aby sa minimalizovalo šírenie prachu a výparov do okolia.
- Kontrola emisii prachu a výparov je prioritou pri zabezpečovaní bezpečnosti práce.
- Mali by sa prijať vhodné opatrenia na odsávanie, odstraňovanie alebo neutralizáciu prachu a výparov v súlade s odporúčaniami výrobcu.
- Vyberte vhodné pracovné nástroje a udržiavajte ich alebo vymieňajte v súlade s pokynmi, aby ste minimalizovali tvorbu prachu a výparov.
- Používajte ochranu dýchacích ciest v súlade s odporúčaniami predpisov v oblasti zdravia a bezpečnosti.

Hlukové riziká

- Vystavenie vysokej hladine hluku môže spôsobiť trvalú a nezvratnú stratu sluchu a ďalšie problémy, ako je tinnitus (zvonenie, bzučanie, pískanie alebo hučanie v ušiach).
- Je nevyhnutné posúdiť riziká a zaviesť vhodné kontrolné opatrenia pre tieto nebezpečenstvá.
- Mali by sa používať metódy na prevenciu nadmerného hluku, ako sú zvukovo izolačné materiály alebo iné metódy na prevenciu „zvonenia“ spracovávaného materiálu.
- Používajte ochranu sluchu v súlade s predpismi v oblasti zdravia a bezpečnosti.
- Nástroj používajte v súlade s návodom na obsluhu, aby ste minimalizovali hluk.
- Montujte a používajte pracovné nástroje v súlade s návodom na obsluhu, aby ste minimalizovali hluk.
- Používajte tlmič hluku, ak je k dispozícii.

Riziká spojené s vibráciami

- Vystavenie vibráciám môže spôsobiť ischémiu rúk a prstov a poškodenie nervov.
- Pri práci v chladných podmienkach sa obliekajte teplo a udržiavajte ruky v teple a suchu.
- Ak pociťíte brnenie, znečitlivenie, bolesť alebo bledú pokožku na rukách, prestaňte pracovať a poraďte sa so svojím nadriadeným a lekárom.
- Nástroj používajte v súlade s návodom na obsluhu, aby ste minimalizovali vibrácie.
- Nástroj držte pevne, ale s miernou silou, aby bola zaistená bezpečná prevádzka. Nadmerná sila zvyšuje riziko vibrácií.

Dodatočné bezpečnostné predpisy pre pneumatické náradie

- Stlačený vzduch môže spôsobiť vážne poškodenie.
- Vždy vypnite prívod vzduchu a odpojte zariadenie od zdroja, keď ho nepoužívate, alebo keď meníte príslušenstvo a vykonávate údržbu.
- Nikdy nesmerujte prúd vzduchu na seba ani na iné osoby.
- Tlakové pneumatické hadice predstavujú vážne nebezpečenstvo. Vždy sa uistite, že hadice a pripojenia nie sú poškodené.
- Chladný vzduch smeruje preč od rúk.
- Pri používaní pazúrovňí spojok nezabudnite použiť vhodné zámk, aby sa zabránilo náhodnému odpojeniu.
- Nikdy neprekračujte maximálny povolený tlak.
- Nikdy neprenášajte zariadenie za hadicu.

VYSVETLENIE POUŽITÝCH PIKTOGRAMOV



1 2 3 4 5



6 7 8 9

1. Prečítajte si návod na obsluhu a dodržiavajte varovania a bezpečnostné opatrenia v ňom uvedené!
2. Používajte osobné ochranné prostriedky (ochranné okuliare, chrániče sluchu, protiprachové masky).

3. Používajte osobné ochranné prostriedky (ochranné rukavice).
4. Chráňte pred dažďom.
5. Deti držte ďalej od náradia.
6. Recyklácia.
7. Nevýhadzujte spolu s bežným domovým odpadom.
8. Certifikačná značka EAC.
9. Certifikačná značka ukrajinského trhu

POPIS Obr. A

1. Prepínacia páka
2. Výstup vzduchu
3. Ventil na reguláciu prietoku vzduchu
4. Brúnsy kotúč
5. Pripojenie vzduchu
6. Rýchlospojka

INŠTALAČNÝ DIAGRAM Obr. B

1. Pneumatické náradie
2. Rýchlospojka
3. Pneumatická hadica
4. Olejovacia
5. Regulátor tlaku
6. Filter/oddeľovač vody
7. Uzáverový ventil
8. Kompresor

OZNAČENIA NA ZARIADENÍ

SN RRRRMM Y XXXXX NNN

- RRRR -rok výroby
MM -mesiac výroby
Y -doplňujúce označenie
XXXXX -sériové číslo
NNN -doplňujúce označenie

PRIPOJENIE K SIETI STLAČENÉHO VZDUCHU

- Nasuňte konektor (spojku) na koniec ohybnej hadice a utiahnite ho kľúčom.
- K pripojeniu pripojte rýchlospojku (predáva sa samostatne). Ide o užitocnú súčasť, ktorá vám umožňuje rýchlo pripojiť k hadici celú škálu pneumatických zariadení.
- Pneumatická brúska je teraz pripravená na použitie.

URČENÉ POUŽITIE

Pneumatická excentrická brúska je určená na brúsenie, vyhadzovanie a prípravu kovových, drevených a lakovaných povrchov pomocou vhodných brúsných kotúčov.

Zariadenie je poháňané stlačeným vzduchom a je určené na profesionálne a poloprofesionálne použitie v dielňach, lakovniach a priemyselných závodoch.

Je zakázané používať náradie na iné účely, ako na ktoré je určené, najmä na rezanie, leštenie vysokým tlakom alebo prácu bez nainštalovaného kotúča.

BRÚSENIE

- Pripievte brúsnu dosku a pripievte brúnsy papier pomocou suchého zipsu (**obr. A4**).
- Nastavte regulátor tlaku kompresora na 6,3 baru. Ne nastavujte ventil na výstupe kompresora na tlak vyšší ako 6,3 baru.
- Pripojte brúsku k ohybnej hadici pripojenej ku kompresoru. Ak zistíte netesnosť, odpojte ohybnú hadicu a opravte ju.
- Pevne držte rukoväť. Stlačte spúšť (**obr. A1**) a brúska začne pracovať.
- **Poznámka:** Uistite sa, že kotúč je pevne upevnený k excentrickému mechanizmu.
- Regulačný ventil (**obr. A3**) umožňuje plynulé nastavenie otáčok, čím sa prispôsobujú typu spracovávaného materiálu.

ÚDRŽBA

- Brúsku je najlepšie prevádzkovať z napájacieho zdroja vybaveného maznicou vzduchu. Ak je brúska napájaná bez maznice, je potrebné vykonať nasledujúce kroky údržby:
- Odpojte brúsku od ohybnej hadice. Pred každým použitím alebo každú hodinu nepretržite prevádzky naneste niekoľko kvapiek oleja pre pneumatické zariadenia na vstup brúsky. Naneste niekoľko kvapiek oleja na mechanizmus spínača brúsky. Stlačte tlačidlo niekoľkokrát, aby sa olej rozotrel po styčných plochách.

Nepoužívajte olej s detergentmi alebo inými prísadami, pretože to môže urýchliť opotrebenie tesnení použitých v brúske.

TECHNICKÉ ÚDAJE

Parameter	Hodnota
Maximálny pracovný tlak	6,3 bar (90 psi/6,3 kg/cm ²)
Maximálna rýchlosť bez zaťaženia	¹⁰ : 500 min ⁻¹
Priemer kotúča	150 mm
Odsávanie prachu	Nie
Hmotnosť	0,87 kg
14-021 označuje typ aj označenie zariadenia	

ÚDAJE O HLUKU A VIBRÁCIÁCH

Hladina akustického tlaku	L _{PA} = 85 dB(A) K= 3 dB(A)
Hladina akustického výkonu	L _{WA} = 96 dB(A) K= 3 dB(A)
Hodnota zrýchlenia vibrácií	a _n = 6,3 m/s ² K= 1,5 m/s ²

Informácie o hluku a vibráciách

Hluk vyžarovaný zariadením je popísaný: úrovňou vyžarovaného akustického tlaku L_{PA} a úrovňou akustického výkonu L_{WA} (kde K označuje neistotu merania). Vibrácie vyžarované zariadením sú popísané hodnotou zrýchlenia vibrácií a_n (kde K označuje neistotu merania).

Nasledujúce hodnoty uvedené v tejto príručke: hladina akustického tlaku L_{PA}, hladina akustického výkonu L_{WA} a hodnota zrýchlenia vibrácií a_n boli merané v súlade s normou EN ISO 11148-8. Hladina vibrácií a_n sa môže použiť na porovnanie zariadení a na predbežné posúdenie vystavenia vibráciám.

Uvedená úroveň vibrácií je reprezentatívna len pre základné použitie zariadenia. Ak sa zariadenie používa na iné účely alebo s inými pracovnými nástrojmi, úroveň vibrácií sa môže zmeniť. Nedostatočná alebo zriedkavá údržba zariadenia bude mať za následok vyššiu úroveň vibrácií. Uvedené dôvody môžu zvýšiť vystavenie vibráciám počas celého pracovného obdobia.

Na presné odhadnutie vystavenia vibráciám je potrebné zohľadniť obdobia, keď je zariadenie vypnuté alebo keď je zapnuté, ale nepoužíva sa na prácu. Po starostlivom zvážení všetkých faktorov môže byť celkové vystavenie vibráciám výrazne nižšie.

Aby bol používateľ chránený pred účinkami vibrácií, mali by sa zaviesť dodatočné bezpečnostné opatrenia, ako napríklad: pravidelná údržba zariadenia a pracovných nástrojov, zabezpečenie primeranej teploty rúk a správna organizácia práce.

OCHRANA ŽIVOTNÉHO PROSTREDIA



Výrobky sa nesmú likvidovať spolu s domovým odpadom, ale musia sa odoslať na likvidáciu do príslušných zariadení. Informácie o likvidácii možno získať od predajcu výrobku alebo miestnych orgánov. Použité zariadenia obsahujú látky, ktoré nie sú ekologicky neutrálne. Zariadenia, ktoré nie sú recyklované, predstavujú potenciálnu hrozbu pre životné prostredie a ľudské zdravie.

Spoločnosť GTX Poland Spółka z ograniczoną odpowiedzialnością ("Spółka komandytowa so sídlom vo Varšave, ul. Pograniczna 2/4 (ďalej len „GTX Poland“) týmto oznamuje, že všetky autorské práva k obsahu tejto príručky (ďalej len „Príručka“), vrátane, okrem iného, jej textu, fotografií, diagramov, výkresov, ako aj jej zloženia, patria výlučne spoločnosti GTX Poland a sú chránené zákonom v súlade so zákonom zo 4. februára 1994 o autorských právach a súvisiacich právach (t. j. Zbierka zákonov 2006 č. 90 položka 631, v znení neskorších zmien a doplnení). Kopírovanie, spracovávanie, publikovanie alebo upravenie celej príručky alebo akýchkoľvek jej častí na komerčné účely bez písomného súhlasu spoločnosti GTX Poland je prísne zakázané a môže mať za následok občianskoprávnu a trestnoprávnu zodpovednosť.

Vyhľadanie o zhode EÚ

Výrobca: GTX Poland Sp. z o.o. Sp. k., Pograniczna 2/4 02-285 Varšava

Výrobok: Pneumatická excentrická brúska

Model: 14-021

Obchodný názov: NEO TOOLS

Sériové číslo: 00001 + 99999

Toto vyhlásenie o zhode je vydané na výhradnú zodpovednosť výrobcu.

Vyššie opísaný výrobok je v súlade s nasledujúcimi dokumentmi:

Smernica o strojových zariadeniach 2006/42/ES

A spĺňa požiadavky nasledujúcich noriem:

EN ISO 11148-8:2011

Toto vyhlásenie sa vzťahuje iba na stroj v stave, v akom bol uvedený na trh, a nevzťahuje sa na komponenty

pridané konečným používateľom ani následné kroky vykonané týmito používateľmi.

Meno a adresa osoby oprávnenej na vypracovanie technickej dokumentácie, ktorá má bydlisko alebo sídlo v EÚ:

Podpísané v mene:

GTX Poland Sp. z o.o. Sp.k. Pograniczna 2/4 02-285 Varšava

Paweł Kowalski

Zástupca pre kvalitu spoločnosti GTX POLAND

Varšava, 10. februára 2026

(hr)
PRIJEVOD ORIGINALNIH UPUTSTAVA
PNEUMATSKA EKSCENTRIČNA BRUSA

14-021

Prije instalacije, uporabe, popravka, održavanja ili zamjene dodataka, ili pri radu u blizini pneumatskog alata, pročítajte i razumijete sigurnosne upute zbog brojnih opasnosti. Nepoštivanje može dovesti do teških ozljeda. Instalaciju, podešavanje i montažu pneumatskih alata smije obavljati samo kvalificirano i obučeno osoblje. Ne preinakuje pneumatski alat. Preinake mogu smanjiti učinkovitost i sigurnost te povećati rizik za rukovatelja alatom. Ne bacite sigurnosne upute; moraju se predati rukovatelju alatom. Ne koristite pneumatski alat ako je oštećen. Provjerite ima li alat sve oznake koje zahtijeva norma ISO 11148. Ako je potrebno zamijeniti oznake, rukovatelj ili poslodavac treba kontaktirati proizvođača alata.

Rizici povezani s otpadcima

- Oštećenje obradka, dodatne opreme ili čak samog alata može uzrokovati letenje fragmenata velikom brzinom.
- Tijekom rada uvijek se mora nositi zaštitna za oči otporna na udarce.
- Sigurnosni kacić mora se nositi pri radu iznad visine glave.
- Osigurajte da je obradak čvrsto stegnut.
- Uzmite u obzir rizik za prolaznike.

Rizik od zapetljavanja

- Labava odjeća, nakit, kosa, rukavice itd. mogu se zakačiti za alat. Budite iznimno oprezni.

Opasnosti na radu

- Korištenje alata može izložiti ruke operatera opasnostima kao što su zdrobljivanje, udar, rezanje, abrazija i opeklina. Nosite odgovarajuće rukavice za zaštitu ruku.
- Operater i osoblje za održavanje moraju biti fizički sposobni rukovati težinom, težinom i snagom alata.
- Držite alat ispravno. Budite spremni oduprijeti se normalnim ili neočekivanim pokretima i uvijek imajte obje ruke slobodne. Održavajte ravnotežu i siguran oslonac.
- Otpustite pritisak na uređaj za pokretanje i zaustavljanje u slučaju nestanka struje.
- Koristite samo maziva koja preporučuje proizvođač.
- Nosite zaštitne naočale; preporučuje se nošenje odgovarajućih rukavica i zaštitne odjeće.
- Provjerite stanje oštrice prije svake upotrebe.
- Izbjegavajte izravan kontakt s pokretnim dijelovima uređaja kako biste spriječili zdrobljivanje, rezanje ruku ili drugih dijelova tijela.
- Nikada ne pokrećite uređaj bez pričvršćenog abrazivnog materijala
- Postoji rizik od elektrostatičkog pražnjenja pri upotrebi na plastični ili drugim nevodljivim materijalima
- Potencijalno eksplozivna atmosfera može nastati uslijed prašine ili isparenja nastalih tijekom brušenja.
- Uvijek koristite sustav za odsisavanje ili suzbijanje prašine prikladan za obrađeni materijal.

Rizici povezani s ponavljajućim pokretima

- Dugotrajna upotreba alata može uzrokovati umor i nelagodu u rukama, nadlakticama, vratu ili drugim dijelovima tijela.
- Održavajte udoban, siguran i stabilan položaj, izbjegavajući nestabilne položaje tijela. Povremeno mijenjajte položaj kako biste spriječili umor.
- Ako osjetite dugotrajne, uznemirujuće simptome kao što su nelagoda, bol, konvulzije, trnci, utrnulost, peckanje ili ukočenost u bilo kojem dijelu tijela, nemojte ih zanemarivati. Korisnik bi se trebao posavjetovati s liječnikom, bilo samostalno ili putem svog poslodavca.

Opasnosti povezane s dodacima

- Prije zamjene dodataka ili održavanja uređaja, ključno je isključiti uređaj iz izvora napajanja.
- Koristite samo alate ili dodatke koje preporučuje proizvođač.
- Izbjegavajte izravan kontakt s alatom tijekom i nakon rada jer to može dovesti do opeklina ili posjekotina.
- Nikada ne montirajte brusne ploče, brusne diskove, reznike ili rezne ploče na brusilicu. Polomljeni brusni disk može uzrokovati teške ozljede ili čak smrt.
- Provjerite je li maksimalna radna brzina umetnutog alata veća od nazivne brzine uređaja.
- Čestice brusnog papira treba postaviti koncentrično na Velcro disk.

Opasnosti na radnom mjestu

- Spoticanje, klizanje i padovi mogu uzrokovati nesreće. Provjerite je li pod neklizav ili neće postati klizav tijekom rada. Provjerite je li zračni crijevo postavljeno tako da ne može uzrokovati spoticanje.
- Alat nije namijenjen za upotrebu u potencijalno eksplozivnim atmosferama i ne štiti korisnika od električnog udara.
- Provjerite da u blizini nema električnih kabela, plinskih cijevi ili drugih predmeta koji bi mogli predstavljati opasnost ako budu oštećeni.

Opasnosti povezane s prašinom i isparenjima

- Tijekom rada mogu nastati opasni prašina i isparenja. Oni negativno utječu na zdravlje korisnika, uzrokujući respiratorne bolesti, rak i oštećenja kože. Budite svjesni tih opasnosti i poduzmite mjere za njihovo minimiziranje.
- Procjena rizika treba uzeti u obzir izloženost prašini nastaloj tijekom procesa obrade i prašini unesenoj iz okoline tijekom rada.
- Koristite alat u skladu s uputama za uporabu kako biste smanjili stvaranje prašine i isparenja.
- Izlaz zraka treba usmjeriti tako da se minimizira raspršivanje prašine i isparenja u okoliš.
- Kontrola emisija prašine i isparenja prioritet je u osiguravanju sigurnosti na radu.
- Trebaju se poduzeti odgovarajuće mjere za odsisavanje, uklanjanje ili neutralizaciju prašine i isparenja u skladu s preporukama proizvođača.
- Odaberite odgovarajuće radne alate i održavajte ih ili ih zamijenite u skladu s uputama kako biste smanjili stvaranje prašine i isparenja.
- Koristite zaštitu dišnih putova u skladu s preporukama propisa o zaštiti na radu.

Opasnosti od buke

- Izloženost visokim razinama buke može uzrokovati trajni i nepovratni gubitak sluha i druge probleme poput tinitusa (zvonjenje, zujanje, piskutanje ili brujanje u ušima).
- Ključno je procijeniti rizike i provesti odgovarajuće mjere kontrole za ove opasnosti.
- Trebaju se koristiti metode za sprječavanje pretjeranog buke, kao što su zvučno upijajući materijali ili druge metode za sprječavanje "zvuka zvana" materijala koji se obrađuje.
- Koristite zaštitu za sluh u skladu s propisima o zaštiti zdravlja i sigurnosti.
- Koristite alat u skladu s uputama za uporabu kako biste smanjili razinu buke.
- Sklopite i koristite radne alate u skladu s uputama za uporabu kako biste smanjili razinu buke.
- Koristite prigušnicu ako je dostupna.

Rizici povezani s vibracijama

- Izloženost vibracijama može uzrokovati ishemijsku ruku i prstiju te oštećenje živaca.
- Pri radu u hladnim uvjetima obucite se toplo i održavajte ruke toplima i suhima.
- Ako osjetite trnce, utrnulost, bol ili bljedilo kože na rukama, prestanite s radom i posavjetujte se sa svojim nadzornikom i liječnikom.
- Koristite alat u skladu s uputama za uporabu kako biste smanjili vibracije.
- Držite alat čvrsto, ali umjerenom silom kako biste osigurali siguran rad. Prekomjerna sila povećava rizik od vibracija.

Dodatne sigurnosne odredbe za pneumatske alate

- Komprimirani zrak može uzrokovati ozbiljnu štetu.
- Uvijek isključite dovod zraka i odspojite uređaj od izvora kada se ne koristi ili pri mijenjanju dodataka i obavljanju održavanja.
- Nikada ne usmjeravajte mlaz zraka prema sebi ili drugima.
- Pod tlakom pneumatski crijeva predstavljaju ozbiljnu opasnost. Uvijek provjerite jesu li crijeva i spojevi neoštećeni.
- Usmjerite hladan zrak podalje od ruku.
- Prilikom upotrebe kandžastih spojki, ne zaboravite koristiti odgovarajuće brave kako biste spriječili slučajno odvajanje.

- Nikada ne prekoračavajte maksimalni dopušteni tlak.
- Nikada ne nosite uređaj za cijev.

OBJAŠNENJE PIKTOGRAMA KOJI SE KORISTE



1 2 3 4 5



6 7 8 9

1. Pročitajte upute za rukovanje i poštujujte upozorenja i sigurnosne mjere navedene u njima!
2. Koristite osobnu zaštitnu opremu (zaštitne naočale, štitične za uši, maske za prašinu).
3. Koristite osobnu zaštitnu opremu (zaštitne rukavice).
4. Zaštitite od kiše.
5. Držite djecu podalje od alata.
6. Recikliranje.
7. Ne odlagati s kućnim otpadom.
8. Znak EAC certifikacije.
9. Znak certifikacije za ukrajinsko tržište

OPIS SI. A

1. Poluga za uključivanje
2. Izlaz zraka
3. Ventil za kontrolu protoka zraka
4. Disk za brušenje
5. Zračni priključak
6. Brzi spojnik

DIJAGRAM MONTAŽE SI. B

1. Pneumatski alat
2. Brzi spojnik
3. Pneumatski crijevo
4. Uljeonik
5. Regulator tlaka
6. Filter/odvojivač vode
7. Zaustavni ventil
8. Kompresor

OZNAKE NA UREĐAJU



- RRRR - godina proizvodnje
MM - mjesec proizvodnje
Y - dodatna oznaka
XXXXX - serijski broj
NNN - dodatna oznaka

POVEZIVANJE NA MREŽU PNEUMATSKOG ZRAKA

- Postavite spojku na kraj fleksibilnog crijeva i zategnite je ključem.
- Priključite brzi spojnik (prodaje se zasebno) na priključak. To je korisna komponenta koja vam omogućuje brzo povezivanje cijelog niza pneumatskih alata na crijevo.
- Pneumatska brusilica sada je spremna za upotrebu.

PREDVIĐENA UPOTREBA

Pneumatska ekscentrična brusilica namijenjena je za brušenje, zaglađivanje i pripremu metala, drva i obojenih površina pomoću odgovarajućih abrazivnih diskova.

Uređaj radi na komprimiranom zraku i namijenjen je za profesionalnu i poluprofesionalnu upotrebu u radionicama, lakirskim radionicama i industrijskim pogonima.

Zabranjeno je koristiti alat za svrhe drugačije od onih za koje je namijenjen, osobito za rezanje, poliranje pod visokim pritiskom ili rad bez ugrađenog diska.

BRUŠENJE

- Priložite ploču za brušenje i pričvrstite brusni papir čičak trakom (slika A4).
- Postavite regulator tlaka kompresora na 6,3 bara. Ne postavljajte ventil na izlazu kompresora na tlak viši od 6,3 bara.
- Povežite brusilicu na fleksibilni crijevo priključeno na kompresor. Ako se otkrije curenje, odspojite fleksibilni crijevo i popravite ga.
- Čvrsto držite ručku. Pritisnite polugu za pokretanje (slika A1) i brusilica će se pokrenuti.

- **Napomena:** Provjerite je li disk čvrsto pričvršćen na ekscentrični mehanizam.
- Regulator (slika A3) omogućuje glatko podešavanje rotacijske brzine, prilagodavajući je vrsti obrađivanog materijala.

ODRŽAVANJE

- Najbolje je ako se brusilica napaja iz napajanja opremljenog uljačem zraka. Ako se brusilica napaja bez uljača, moraju se obaviti sljedeći koraci održavanja:
- Odspojite brusilicu od fleksibilnog crijeva. Prije svake upotrebe ili svakog sata neprekidnog rada nanesite nekoliko kapi ulja za pneumatsku opremu na ulaz brusilice. Nanesite nekoliko kapi ulja na mehanizam tipke za uključivanje brusilice. Pritisnite tipku nekoliko puta kako biste rasporedili ulje po dodirnim površinama.

Ne koristite ulje s deterđentima ili drugim aditivima jer to može ubrzati trošenje brtvila ugrađenih u brusilicu.

TEHNIČKI PODACI

Parametar	Vrijednost
Maksimalni radni tlak	6,3 bara (90 psi/6,3 kg/cm ²)
Maksimalna brzina bez opterećenja	¹⁰ 500 min ⁻¹
Promjer diska	150 mm
Izduvavanje prašine	Ne
Težina	0,87 kg
14-021 označava i vrstu i oznaku uređaja	

PODACI O BUCI I VIBRACIJAMA

Razina zvučnog tlaka	$L_{pA} = 85 \text{ dB(A)}$ $K = 3 \text{ dB(A)}$
Razina zvučne snage	$L_{WA} = 96 \text{ dB(A)}$ $K = 3 \text{ dB(A)}$
Vrijednost ubrzanja vibracija	$a_h = 6,3 \text{ m/s}^2$ $K = 1,5 \text{ m/s}^2$

Informacije o buci i vibracijama

Buka koju uređaj emitira opisana je: razinom zvučnog tlaka L_{pA} razinom zvučne snage L_{WA} (pri čemu K označava nesigurnost mjerenja). Vibracije koje uređaj emitira opisane su vrijednošću ubrzanja vibracija a_h (pri čemu K označava nesigurnost mjerenja).

Sljedeće vrijednosti navedene u ovom priručniku: razina zvučnog tlaka L_{pA} , razina zvučne snage L_{WA} i vrijednost ubrzanja vibracija a_h izmjerene su u skladu s normom EN ISO 11148-8. Razina vibracija a_h može se koristiti za usporedbu uređaja i za preliminarnu procjenu izloženosti vibracijama.

Navedeni razina vibracija reprezentativna je samo za osnovne primjene uređaja. Ako se uređaj koristi za druge primjene ili s drugim radnim alatima, razina vibracija može se promijeniti. Nedovoljno ili rijetko održavanje uređaja rezultirat će višom razinom vibracija. Razlozi navedeni iznad mogu povećati izloženost vibracijama tijekom cijelog radnog razdoblja.

Kako bi se točno procijenila izloženost vibracijama, potrebno je uzeti u obzir razdoblja kada je uređaj isključen ili kada je uključen, ali se ne koristi za rad. Nakon pažljive procjene svih čimbenika, ukupna izloženost vibracijama može biti znatno niža.

Kako bi se korisnika zaštitilo od učinaka vibracija, potrebno je provesti dodatne sigurnosne mjere, kao što su: redovito održavanje uređaja i radnih alata, osiguravanje odgovarajuće temperature ruku i pravilna organizacija rada.

ZAŠTITA OKOLIŠA



Proizvođače ne smijete odlagati s kućnim otpadom, već ih trebate poslati na zbrinjavanje u odgovarajuće objekte. Informacije o zbrinjavanju možete dobiti od prodavača proizvoda ili lokalnih vlasti. Rabljena oprema sadrži tvari koje nisu ekološki neutralne. Oprema koja se ne reciklira predstavlja potencijalnu prijetnju za okoliš i ljudsko zdravlje.

"GTX Poland Spółka z ograniczoną odpowiedzialnością" Spółka komandytowa sa siedzibą w Varšavi, ul. Pograniczna 2/4 (u daljnjem tekstu: "GTX Poland") oświadcza, że sva autorska prava na sadržaj ovog priručnika (u daljnjem tekstu: "Priručnik"), uključujući, između ostalog, njegov tekst, fotografije, dijagrame, crteže, kao i njegov sastav, isključivo pripadaju tvrtki GTX Poland i zaštićeni su zakonom u skladu sa Zakonom od 4. veljače 1994. o autorskim pravima i srodnim pravima (tj. Narodne novine 2006., br. 90, stavak 631, s izmjenama i dopunama). Kopiranje, obrada, objavljivanje ili

izjema cijelog Priručnika ili bilo kojeg njegovog dijela u komercijalne svrhe bez pisanog pristanka tvrtke GTX Poland strogo je zabranjeno i može dovesti do građansko-pravne i kazneno-pravne odgovornosti.

Izjava o sukladnosti EC

Proizvođač: GTX Poland Sp. z o.o. Sp. k., Pograniczna 2/4 02-285

Varšava

Proizvod: Pneumatska ekscentrična brusilica

Model: 14-021

Trgovački naziv: NEO TOOLS

Serijski broj: 00001 + 99999

Ova izjava o sukladnosti izdana je isključivo na odgovornost proizvođača.

Gornji proizvod je u skladu sa sljedećim dokumentima:

Direktiva o strojevima 2006/42/EZ

I ispunjava zahtjeve sljedećih normi:

EN ISO 11148-8:2011

Ova izjava odnosi se samo na stroj u stanju u kojem je stavljen na tržište i ne obuhvaća komponente dodane od strane krajnjeg korisnika ili naknadne radnje koje su oni poduzeli.

Ime i adresa ovlaštene osobe za izradu tehničke dokumentacije, sa sjedištem ili prevalištem u EU:

Potpisano u ime:

GTX Poland Sp. z o.o. Sp. k. Pograniczna 2/4 02-285 Warsaw



Paweł Kowalski

Predstavnik za kvalitetu GTX POLAND

Varšava, 10. veljače 2026.

(It)

ORIGINALŪ INSTRUKCIJŪ VERTIMAS PNEUMATINIS EKSENTRINIS ŠLIFUOKLIS

14-021

Prieš montuodami, eksploatuodami, remontuodami, prižiūrėdami ar keisdami priedus, taip pat dirbdami šalia pneumatinio įrankio, perskaitykite ir supraskite saugos instrukcijas, nes yra daug pavojų.

U nepadarius, galite sunkiai susižeisti. Pneumatiniai įrankiai gali būti montuojami, reguliuojami ir surenkami tik kvalifikuotiems ir apmokytiems darbuotojams. Negalima modifikuoti pneumatinio įrankio. Modifikacijos gali sumažinti efektyvumą ir saugumą bei padidinti pavojų įrankio operatoriui. Negalima išmesti saugos instrukcijų; jos turi būti perduotos įrankio operatoriui. Negalima naudoti pneumatinio įrankio, jei jis yra pažeistas. Patikrinkite, ar įrankis turi visus ISO 11148 reikalaujamus ženklus. Jei ženklus reikia pakeisti, operatorius arba darbdavys turi susisiekti su įrankio gamintoju.

Su nuolaužomis susijusi rizika

- Dėl apdirbamojo ruošinio, priedų ar net paties įrankio pažeidimų gali atsirasti greitai skriejančių fragmentų.
- Darbo metu visada reikia dėvėti atsparius smūgiams akių apsaugos priemones.
- Dirbant virš galvos aukščio būtina dėvėti apsauginį šalmą.
- Įsitinkinkite, kad ruošinys yra tvirtai pritvirtintas.
- Atsižvelkite į pavojų aplinkiniams.

Susipainiojimo pavojus

- Laisvi drabužiai, papuošalai, plaukai, pirštinės ir kt. gali įsipainioti į įrankį. Būkite ypač atsargūs.

Su darbu susiję pavojai

- Naudojant įrankį, operatoriaus rankos gali būti veikiami tokių pavojų kaip suspaudimas, smūgis, pjovimas, nutrynimasis ir nudegimai. Dėvėkite tinkamas pirštines, kad apsaugotumėte rankas.
- Operatorius ir techninės priežiūros personalas turi būti fiziškai pajėgūs dirbti su tokio dydžio, svorio ir galios įrankiu.
- Laikykite įrankį teisingai. Būkite pasirėngę atlaikyti įprastus ar netikėtus judesius ir visada laikykite abi rankas laisvas. Išlaikykite pusiausvyrą ir saugų atsparumą.
- Esant elektros tiekimo sutrikimams, atleiskite paleidimo ir stabdymo įtaiso spaudimą.
- Naudokite tik gamintojo rekomenduojamas tepalines medžiagas.
- Dėvėkite apsauginius akinius; rekomenduojama dėvėti tinkamas pirštines ir apsauginius drabužius.

- Prieš kiekvieną naudojimą patikrinkite peilio būklę.
- Venkite tiesioginio sąlyčio su judančiomis įrenginio dalimis, kad nesusimautumėte rankų ar kitų kūno dalių.
- Niekada nepaleiskite įrenginio be pritvirtintos abrazyvinės medžiagos.
- Naudojant ant plastikų ar kitų nelaidžių medžiagų, kyla elektrostatinio iškvros pavojus.
- Dėl šlifavimo metu susidarancių dulkių ar garų gali susidaryti sprogio atmosfera.
- Visada naudokite dulkių šalinimo arba slopinimo sistemą, tinkamą apdorojamai medžiagai.

Su pasikartojančiais judesiais susijusi rizika

- Ilgalais įrankio naudojimas gali sukelti rankų, pečių, kaklo ar kitų kūno dalių nuovargį ir diskomfortą.
- Išlaikykite patogią, saugią ir stabilią padėtį, vengdami nestabilių kūno padėčių. Kartkartėmis keiskite padėtį, kad išvengtumėte nuovargio.
- Jei jaučiate ilgalaikius, nerimą keliančius simptomus, pvz., diskomfortą, skausmą, traukulius, dilgčiojimą, tirpimą, deginimą ar sustingimą bet kurioje kūno dalyje, jų neignoraukite. Operatorius turėtų pats arba per savo darbdarį kreiptis į gydytoją.

Su priedais susiję pavojai

- Prieš keičiant priedus ar atliekant prietaiso techninę priežiūrą, būtina atjungti prietaisą nuo maitinimo šaltinio.
- Naudokite tik gamintojo rekomenduojamus įrankius ar priedus.
- Venkite tiesioginio sąlyčio su įrankiu darbo metu ir po jo, nes tai gali sukelti nudegimus ar pjūvius.
- Niekada nemontuokite šlifavimo diskų, pjovimo diskų ar pjovimo įrankių ant šlifuko. Sulūžęs šlifavimo diskas gali sukelti rimtus sužalojimus ar net mirtį.
- Patikrinkite, ar įdedamo įrankio maksimalus darbo greitis yra didesnis už įrenginio vardinį greitį.
- Šlifavimo popieriaus diskai turi būti koncentriškai uždedami ant „Velcro“ disko.

Pavojai darbo vietoje

- Kliuvimas, paslydimas ir kritimas gali sukelti nelaimingus atsitikimus. Įsitinkinkite, kad grindys nėra slidžios ir nebus slidžios darbo metu. Įsitinkinkite, kad pneumatinė žarna nėra padėta taip, kad galėtų sukelti kliuvimą.
- Įrankis nėra skirtas naudoti potencialiai sprogioje aplinkoje ir neapsaugo naudotojo nuo elektros smūgio.
- Įsitinkinkite, kad netoliese nėra elektros laidų, dujų vamzdžių ar kitų objektų, kurie sugadinti galėtų kelti pavojų.

Su dulėmis ir dūmais susiję pavojai

- Naudojimo metu gali susidaryti pavojingos dulksės ir garai. Jie daro neigiamą poveikį naudotojo sveikatai, sukelia kvėpavimo takų ligas, vėžį ir odos pažeidimus. Būkite atsargūs ir imkitės priemonių šiems pavojams sumažinti.
- Rizikos vertinime turėtų būti atsižvelgiama į dulkių, susidarancių apdirbimo proceso metu ir pernėšamų iš aplinkos eksploatacijos metu, poveikį.
- Naudokite įrankį pagal naudojimo instrukcijas, kad sumažintumėte dulkių ir garų susidarymą.
- Oro išleidimo angą reikia nukreipti taip, kad dulkių ir garų pasklidimas į aplinką būtų kuo mažesnis.
- Dulkių ir garų išmetimo kontrolė yra prioritetas užtikrinant darbo saugą.
- Reikia imtis tinkamų priemonių dulkių ir garų ištraukimui, pašalinimui ar neutralizavimui pagal gamintojo rekomendacijas.
- Pasirinkite tinkamus darbo įrankius ir prižiūrėkite arba keiskite juos pagal instrukcijas, kad būtų sumažintas dulkių ir garų susidarymas.
- Naudokite kvėpavimo takų apsaugos priemones pagal sveikatos ir saugos taisyklių rekomendacijas.

Triukšmo pavojai

- Didelio triukšmo poveikis gali sukelti nuolatinį ir negrįžtamą klausos praradimą ir kitas problemas, pvz., spengimą ausyse (skambėjimą, švilpimą, švilpimą ar dūzgimą ausyse).
- Būtina įvertinti riziką ir įgyvendinti tinkamas šių pavojų kontrolės priemones.
- Reikėtų naudoti metodus, padedančius išvengti pernelyg didelio triukšmo, pvz., garso sugeriančias medžiagas ar kitus metodus, padedančius išvengti apdorojamos medžiagos „skambėjimo“.
- Naudokite klausos apsaugos priemones pagal sveikatos ir saugos taisykles.
- Naudokite įrankį pagal naudojimo instrukcijas, kad triukšmas būtų kuo mažesnis.
- Surinkite ir naudokite darbo įrankius pagal naudojimo instrukcijas, kad būtų sumažintas triukšmas.

- Jei įmanoma, naudokite triukšmo slopintuvą.

Su vibracija susijusi rizika

- Vibracija gali sukelti rankų ir pirštų išemiją bei nervų pažeidimus.
- Dirbdami šaltomis sąlygomis, apsirenkite šiltai ir laikykite rankas šiltas ir sausas.
- Jei jaučiate dilgčiojimą, tirpimą, skausmą ar rankų odos pabalimą, nustokite dirbti ir pasikonsultuokite su savo vadovu ir gydytoju.
- Naudokite įrankį pagal naudojimo instrukcijas, kad vibracija būtų kuo mažesnė.
- Laikykite įrankį tvirtai, bet naudokite vidutinę jėgą, kad užtikrintumėte saugų darbą. Per didelė jėga padidina vibracijos riziką.

Papildomos saugos taisyklės, taikomos pneumatinėms priemonėms

- Suspaustas oras gali sukelti rimtą žalą.
- Kai įrankis nenaudojamas, keičiate priedus ar atliekate techninę priežiūrą, visada išjunkite oro tiekimą ir atjunkite įrenginį nuo šaltinio.
- Niekada nenukreipkite oro srauto į save ar kitus žmones.
- Slėginės pneumatinės žarnos kelia didelį pavojų. Visada įsitikinkite, kad žarnos ir jungtys nėra pažeistos.
- Šaltą orą nukreipkite toliau nuo rankų.
- Naudodami spaustuvines movas, nepamirškite naudoti tinkamų fiksatorių, kad išvengtumėte atsitiktinio atjungimo.
- Niekada neviršykite didžiausio leistino slėgio.
- Niekada neneškite prietaiso už žarnos.

NAUDOJAMŲ PIKTOGRAMŲ PAAIŠKINIMAS



1 2 3 4 5



6 7 8 9

1. Perskaitykite naudojimo instrukcijas ir laikykitės jose pateiktų įspėjimų ir saugos priemonių!
2. Naudokite asmenines apsaugos priemones (apsauginius akinius, ausų apsaugus, dulkių kaukes).
3. Naudokite asmenines apsaugos priemones (apsauginę pirštines).
4. „ „ Saugokite nuo liejaus.
5. Laikykite vaikus atokiau nuo įrankio.
6. Perdirbkite.
7. Nešalinkite su buitinėmis atliekomis.
8. EAC sertifikavimo ženklas.
9. Ukrainos rinkos sertifikavimo ženklas

APRAŠYMAS Pav. A

1. Jungiklio svirtis
2. Oro išleidimo anga
3. Oro srauto reguliavimo vožtuvas
4. Šlifavimo diskas
5. Oro jungtis
6. Greitojo sujungimo jungtis

MONTUOJIMO SCHEMA Pav. B

1. Pneumatinis įrankis
2. Greitojo sujungimo jungtis
3. Pneumatinė žarna
4. Tepimo įtaisais
5. Slėgio reguliatorius
6. Filtras/vandens separatorius
7. Uždarymo vožtuvas
8. Kompresorius

ŽENKLAI ANT ĮRENGINIO



- RRRR - pagaminimo metai
MM - gamybos mėnuo
Y - papildomas žymėjimas
XXXXX - serijos numeris
NNN - papildomas žymėjimas

PRIJUNGIMAS PRIE SUSPAUSTO ORO TINKLO

- Prijunkite jungtį (sąvarą) prie lanksčiosios žarnos galo ir priveržkite ją raktu.

- Prijunkite greitojo sujungimo jungtį (parduodama atskirai) prie jungties. Tai naudinga detalė, leidžianti greitai prijungti įvairius pneumatinės įrangos prietaisus prie žarnos.
- Pneumatinis šlifukoilis dabar yra paruoštas naudoti.

NAUDOJIMO PASKIRTIS

Pneumatinis ekscentrinis šlifukoilis skirtas šlifuoti, lyginti ir paruošti metalinius, medinius ir dažytus paviršius, naudojant atitinkamus šlifavimo diskus.

Įrenginys maitinamas suslėgtu oru ir skirtas profesionaliam bei pusiau profesionaliam naudojimui dirbtuvėse, dažymo cechuose ir pramonės įmonėse.

Draudžiama naudoti įrankį kitais tikslais nei numatyta, ypač pjaustymui, poliravimui aukštu slėgiu arba darbiui be įtaisyto disko.

ŠLIFAVIMAS

- Prityvirtinkite šlifavimo plokštę ir pritvirtinkite šlifavimo popierių su „Velcro“ lipnia juosta (**A4 pav.**).
- Nustatykite kompresoriaus slėgio reguliatorių į 6,3 bar. Nenustatykite kompresoriaus išėjimo vožtuvo slėgio didesnio nei 6,3 bar.
- Prijunkite šlifukoilį prie kompresoriui prijungtos lanksčios žarnos. Jei pastebite nuotėkį, atjunkite lanksčią žarną ir ją pataisykite.
- Tvirtai laikykite rankeną. Paspauskite paleidimo svirtį (**A1 pav.**) ir šlifukoilis pradės veikti.
- **Pastaba:** įsitikinkite, kad diskas yra tvirtai pritvirtintas prie ekscentrinio mechanizmo.
- Reguliavimo vožtuvas (**A3 pav.**) leidžia sklandžiai reguliuoti sukimosi greitį, pritaikant jį prie apdorojamos medžiagos tipo.

PRIEŽIŪRA

- Geriausia, jei šlifukoilis yra maitinamas iš elektros šaltinio, turinčio oro tepalinę. Jei šlifukoilis maitinamas be tepalinės, reikia atlikti šiuos techninės priežiūros veiksmus:
- Atjunkite šlifukoilį nuo lanksčiosios žarnos. Prieš kiekvieną naudojimą arba kas valandą nepertraukiamo darbo įlašinkite keletą lašų alyvos, skirtos pneumatinėms įrangoms, į šlifukoilio įleidimo angą. Įlašinkite keletą lašų alyvos į šlifukoilio jungiklio mechanizmą. Keletą kartų paspauskite mygtuką, kad alyva pasiskirstytų po jungiamuosius paviršius.

Nenaudokite alyvos su plovikliais ar kitais priedais, nes tai gali pagretinti šlifukoilio sandariklių nusidėvėjimą.

TECHNINIAI DUOMENYS

Parametras	Vertė
Maksimalus darbinis slėgis	6,3 bar (90 psi/6,3 kg/cm ²)
Maksimalus greitis be apkrovos	¹⁰ 500 min ⁻¹
Disko skersmuo	150 mm
Dulkių ištraukimas	Ne
Svoris	0,87 kg
14-021 nurodo prietaiso tipą ir pavadinimą	

TRIKOŽIŲ IR VIBRACIJŲ DUOMENYS

Garso slėgio lygis	$L_{PA} = 85 \text{ dB(A)}$ $K = 3 \text{ dB(A)}$
Garso galios lygis	$L_{WA} = 96 \text{ dB(A)}$ $K = 3 \text{ dB(A)}$
Vibracijos pagreičio vertė	$a_n = 6,3 \text{ m/s}^2$ $K = 1,5 \text{ m/s}^2$

Informacija apie triukšmą ir vibraciją

Prietaiso skleidžiamas triukšmas apibūdinamas: skleidžiamo garso slėgio lygiu L_{PA} ir garso galios lygiu L_{WA} (kur K žymi matavimo neapibrėžtumą). Prietaiso skleidžiamos vibracijos apibūdinamos vibracijos pagreičio verte a_n (kur K žymi matavimo neapibrėžtumą).

Šiame vadove pateiktos šios vertės: garso slėgio lygis L_{PA} , garso galios lygis L_{WA} ir vibracijos pagreičio vertė a_n buvo išmatuotos pagal EN ISO 11148-8. Vibracijos lygis a_n gali būti naudojamas prietaisams palyginti ir preliminariam vibracijos poveikio įvertinimui.

Nurodytas vibracijos lygis yra tipinis tik pagrindinėms prietaiso naudojimo paskirtims. Jei prietaisas naudojamas kitoms paskirtims arba su kitais darbo įrankiais, vibracijos lygis gali keistis. Dėl nepakankamos arba retokai atliekamos prietaiso priežiūros vibracijos lygis gali padidėti. Dėl minėtų priežasčių vibracijos poveikis gali padidėti per visą darbo laiką.

Norint tiksliai įvertinti vibracijos poveikį, reikia atsižvelgti į laikotarpius, kai įrenginys yra įjungtas arba įjungtas, bet nenaudojamas darbu. Atidžiai įvertinus visus veiksnius, bendras vibracijos poveikis gali būti žymiai mažesnis.

Siekiant apsaugoti naudotoją nuo vibracijos poveikio, reikėtų imtis papildomų saugos priemonių, pvz., reguliariai prižiūrėti įrenginį ir darbo įrankius, užtikrinti tinkamą rankų temperatūrą ir tinkamą darbo organizavimą.

APLINKOS APSAUGA



Produktai neturėtų būti šalinami su buitinėmis atliekomis, bet turėtų būti perduodami šalinimui į tam skirtas įstaigas. Informaciją apie šalinimą galima gauti iš produkto pardavėjo arba vietos valdžios institucijų. Naudota įranga yra medžiagų, kurios nėra neutralios aplinkai. Įranga, kuri nėra perdirbama, kelia potencialią grėsmę aplinkai ir žmonių sveikatai.

„GTX Poland Spółka z ograniczoną odpowiedzialnością“ Spółka komandytowa, kurios registruota buveinė yra Varšuva, ul. Pograniczną 2/4 (toliau – „GTX Poland“), informuoja, kad visos autorit teisės į šio vadovo (toliau – „Vadovas“), įskaitant, be kita ko, jo tekstą, nuotraukas, diagramas, brėžinius, taip pat jo sudėtį, priklauso išimtinai GTX Poland ir yra saugomos įstatymu pagal 1994 m. vasario 4 d. Autorių teisių ir gretutinių teisių įstatymą (t. y. Įstatymų leidinys 2006 Nr. 90, 631 punktus, su pakeitimais). Kopijuoti, apdoroti, skelbti ar keisti visą Vadovą ar bet kurį jo elementą komerciniais tikslais be raštiško GTX Poland sutikimo yra griežtai draudžiama ir gali būti traukiama civilinė ir baudžiamoji atsakomybė.

EB atitikties deklaracija

Gamintojas: GTX Poland Sp. z o.o. Sp. k., Pograniczną 2/4 02-285 Varšuva

Produktas: Pneumatinis ekscentrinis šlifukoilis

Modelis: 14-021

Prekės pavadinimas: NEO TOOLS

Serijos numeris: 00001 + 99999

Ši atitikties deklaracija išduodama gamintojo atsakomybe.

Aukščiau aprašytas produktas atitinka šiuos dokumentus:

Mašinų direktyva 2006/42/EB

Ir atitinka šių standartų reikalavimus:

EN ISO 11148-8:2011

Ši deklaracija taikoma tik mašinai tokioje būklėje, kokiaje ji buvo pateikta į rinką, ir neapima komponentų

, kuriuos pridėjo galutinis vartotojas, ir vėlesnių jo atliktų veiksmų.

Asmens, įgalioto parengti techninę dokumentaciją, gyvenancio ar įsisteigusio ES, vardas, pavardė ir adresas:

Pasirašyta vardu:

GTX Poland Sp. z o.o. Sp. k. Pograniczną 2/4 02-285 Varšuva

Paweł Kowalski

GTX POLAND kokybės atstovas

Varšuva, 2026 m. vasario 10 d.

(lv)

ORIGINĀLO NORĀDĪJUMU TULKUOJUMS PNEIMATISKĀ EKSCENTRISKĀ SLĪPĒJMAŠĪNA

14-021

Pirms uzstādīšanas, ekspluatācijas, remonta, apkopes vai piederumu nomaiņas, vai strādājot pneimatiskā instrumenta tuvumā, izlasiet un izpratiet drošības instrukcijas, jo pastāv daudzi apdraudējumi. To neievērošana var izraisīt nopietnus ievainojumus. Pneimatisko instrumentu uzstādīšanu, regulēšanu un montāžu drīkst veikt tikai kvalificēts un apmācīts personāls. Nepārveidojiet pneimatisko instrumentu. Pārveidojumi var samazināt efektivitāti un drošību un palielināt risku instrumenta operatoram. Neizmēti drošības instrukcijas; tās jānodod instrumenta operatoram. Nelietojiet pneimatisko instrumentu, ja tas ir bojāts. Pārbaudiet, vai instrumentam ir visi ISO 11148 prasītie marķējumi. Ja marķējumi ir jāaizstāj, operatoram vai darba devējam jāzina, ar instrumenta ražotāju.

Ar atūzām saistītie riski

- Darba gabala, piederumu vai pat paša instrumenta bojājumi var izraisīt fragmentu lidošanu ar lielu ātrumu.
- Darba laikā vienmēr jāvalkā triecienizturīga acu aizsardzība.
- Strādājot virs galvas augstuma, jāvalkā aizsargķivere.
- Pārliecinieties, ka darba gabals ir droši nostiprināts.

- Nēmiat vērā risku apkārtējiem cilvēkiem.

Iespējamaie iekēršanās risks

- Brīvi krītoši apgērbī, rotaslietas, mati, cimdi utt. var iekērties instrumentā. Rīkojieties ar īpašu piesardzību.

Ar darbu saistītie apdraudējumi

- Ierīces lietošana var pakļaut operatora rokas tādiem apdraudējumiem kā spāsišana, trieciens, griešana, nobrāzumi un apdegumi. Lai aizsargātu rokas, valkājiet piemērotas cimdus.
- Operatoram un apkopes personālam jābūt fiziski spējīgiem rīkoties ar instrumenta izmēru, svaru un jaudu.
- Tuniet instrumentu pareizi. Esiet gatavs pretoties normāliem vai negaidītiem kustībām un vienmēr turiet abas rokas brīvas. Saglabājiet līdzsvaru un stabilu stāju.
- Ja notiek strāvas padeve, atlaidiet spiedienu uz iedarbināšanas un atspādināšanas ierīci.
- Izmantojiet tikai ražotāja ieteiktos smērvielas.
- Valkājiet aizsargbrilles; ieteicams valkāt piemērotas cimdus un aizsargapģērbu.
- Pirms katras lietošanas pārbaudiet asmens stāvokli.
- Izvairieties no tieša kontakta ar ierīces kustīgajām daļām, lai novērstu spāsišanu, roku vai citu ķermeņa daļu sagriešanu.
- Nekad neieslēdziet ierīci bez piestiprināta abrazīvā materiāla.
- Lietojot uz plastmasas vai citiem nevadītiem materiāliem, pastāv elektrostātiskās izlādes risks.
- Slīpēšanas laikā radies putekļi vai tvaiki var izraisīt sprādzienbīstamu atmosfēru.
- Vienmēr izmantojiet putekļu nosūces vai nomākšanas sistēmu, kas ir piemērota apstrādājamajam materiālam.

Ar atkārtotām kustībām saistītie riski

- Ilgstoša instrumenta lietošana var izraisīt nogurumu un diskomfortu rokās, plaukstās, kaklā vai citās ķermeņa daļās.
- Saglabājiet ērtu, drošu un stabilu stāvokli, izvairieties no nestabilām ķermeņa pozām. Laiku pa laikam mainiet stāvokli, lai novērstu nogurumu.
- Ja jūtat ilgstošus, traucējošus simptomus, piemēram, diskomfortu, sāpes, krampjus, tirpšanu, nejutīgumu, dedzināšanu vai stīvumu jebkurā ķermeņa daļā, neignorējiet tos. Operatoram jākonsultējas ar ārstu vai nu patstāvīgi, vai ar darba devēja starpniecību.

Ar piederumiem saistītie apdraudējumi

- Pirms piederumu nomaiņas vai ierīces apkopes ir svarīgi atvienot ierīci no strāvas avota.
- Izmantojiet tikai ražotāja ieteiktos instrumentus vai piederumus.
- Izvairieties no tieša kontakta ar instrumentu darba laikā un pēc tā, jo tas var izraisīt apdegumus vai grieztas brūces.
- Nekad neuzstādiēt slīpēšanas ratiņus, slīpēšanas diskus, griešanas diskus vai griezējus uz slīpēšanas mašīnas. Salauzts slīpēšanas disks var izraisīt nopietnus ievainojumus vai pat nāvi.
- Pārbaudiet, vai ievietotā instrumenta maksimālais darba ātrums ir lielāks par ierīces nominālo ātrumu.
- Smilšpapīra diski jānovieto koncentriski uz Velcro diska.

Briesmas darba vietā

- Pakļupšana, paslīdēšana un krišana var izraisīt nelaimes gadījumus. Pārliecinieties, ka grīda nav slideni vai kūš slideni darba laikā. Pārliecinieties, ka pneimatiskā šūtene nav novietota tā, ka tā var izraisīt pakļupšanu.
- Instrumentu nav paredzēts lietot potenciāli sprādzienbīstamā vidē, un tas neaizsargā lietotāju no elektriskās strāvas trieciēna.
- Pārliecinieties, ka tuvumā nav elektriskos kabelu, gāzes cauruļu vai citu priekšmetu, kas varētu radīt briesmas, ja tie tiek bojāti.

Ar putekļiem un izgarojumiem saistītie apdraudējumi

- Darbības laikā var veidoties bīstami putekļi un izgarojumi. Tie negatīvi ietekmē lietotāja veselību, izraisot elpošanas ceļu slimības, vēzi un ādas bojājumus. Apzinieties šos draudus un veiciet pasākumus, lai tos mazinātu.
- Riska novērtējumā jāņem vērā ne tikai pakļautība putekļiem, kas rodas apstrādes procesā un tiek pārnesti no vides darbības laikā.
- Lai samazinātu putekļu un dūmu veidošanos, izmantojiet instrumentu saskaņā ar ekspluatācijas instrukcijām.
- Gaisa izplūdes atvere jānovirza tā, lai līdz minimumam samazinātu putekļu un izgarojumu izkļiedšanu vidē.
- Putekļu un dūmu emisiju kontrole ir prioritāte darba drošības nodrošināšanā.
- Jāveic atbilstoši pasākumi, lai izsūktu, noņemtu vai neitralizētu putekļus un izgarojumus saskaņā ar ražotāja ieteikumiem.
- Izvēlieties atbilstošus darba rīkus un uzturiet vai nomainiet tos saskaņā ar instrukcijām, lai samazinātu putekļu un dūmu veidošanos.

- Izmantojiet elpošanas ceļu aizsardzības līdzekļus saskaņā ar veselības un drošības noteikumu ieteikumiem.

Trokšņa radītie apdraudējumi

- Ilgstoša atrašanās augsta trokšņa līmeņa vidē var izraisīt pastāvīgu un neatgriezenisku dzirdes zudumu un citas problēmas, piemēram, troksni ausīs (skanēšana, dūkoņa, svilpe vai dūkoņa ausis).
- Ir būtiski novērtēt riskus un īstenot atbilstošus kontroles pasākumus šo apdraudējumu novēršanai.
- Jāizmanto metodes, kas novērš pārmērīgu troksni, piemēram, skaņas absorbējoši materiāli vai citas metodes, kas novērš apstrādājamā materiāla „skanēšanu”.
- Izmantojiet dzirdes aizsardzības līdzekļus saskaņā ar veselības un drošības noteikumiem.
- Lai samazinātu troksni, izmantojiet instrumentu saskaņā ar lietošanas instrukcijām.
- Montējiet un lietojiet darba rīkus saskaņā ar ekspluatācijas instrukcijām, lai samazinātu troksni.
- Ja iespējams, izmantojiet trokšņa slāpētāju.

Ar vibrāciju saistītie riski

- Vibrācijas iedarbība var izraisīt roku un pirkstu išēmiju un nervu bojājumus.
- Strādājot aukstos apstākļos, gērbieties silti un saglabājiet rokas siltas un sausas.
- Ja jālīpāt španu, nejutīgumu, sāpes vai ādas bālumu rokās, pārtrauciet darbu un konsultējieties ar savu vadītāju un ārstu.
- Lai samazinātu vibrācijas, izmantojiet instrumentu saskaņā ar lietošanas instrukcijām.
- Lai nodrošinātu drošu darbību, turiet instrumentu stingri, bet ar mērenu spēku. Pārmērīgs spēks palielina vibrācijas risku.

Papildu drošības noteikumi pneimatiskajiem instrumentiem

- Saspiests gaiss var izraisīt nopietnus bojājumus.
- Vienmēr izslēdziet gaisa padevi un atvienojiet ierīci no avota, ja to nelietojat, maināt piederumus vai veicat apkopi.
- Nekad nevērsiet gaisa plūsmu uz sevi vai citiem.
- Saspīestas pneimatiskās šļūtenes rada nopietnu apdraudējumu. Vienmēr pārliecinieties, ka šļūtenes un savienojumi nav bojāti.
- Novirziet aukstu gaisu prom no rokām.
- Lietojot skavas savienojumus, atcerieties izmantot atbilstošas fiksācijas, lai novērstu nejaušu atvienošanu.
- Nekad nepārsniedziet maksimāli pieļaujamo spiedienu.
- Nekad nenosiet ierīci, turot to aiz šļūtenes.

LIETOJAMO PIKTOGRAMMU PASKAIDROJUMI



1 2 3 4 5



6 7 8 9

1. Izlasiet lietošanas instrukcijas un ievērojiet tajās ietvertos brīdinājumus un drošības pasākumus!
2. Lietojiet individuālos aizsardzības līdzekļus (aizsargbrilles, ausu aizsargus, putekļu maskas).
3. Lietojiet individuālos aizsardzības līdzekļus (aizsardzības cimdus).
4. Aizsargājiet no lietus.
5. Neļaujiet bērniem piekļūt instrumentam.
6. Pārstrāde.
7. Neizmetiet kopā ar sadzīves atkritumiem.
8. EAC sertifikācijas zīme.
9. Ukrainas tirgus sertifikācijas zīme

APRAKSTS Att. A

1. Pārslēgšanas svira
2. Gaisa izplūdes atvere
3. Gaisa plūsmas regulēšanas vārsts
4. Slīpēšanas disks
5. Gaisa pieslēgums
6. Ātrs savienotājs

UZSTĀDĪŠANAS SHĒMA B att.

1. Pneimatiskais instruments
2. Ātrs savienotājs
3. Pneimatiskā šļūtene
4. Elļotājs

5. Spiediena regulators
6. Filtrs/ūdens separators
7. Aizbīdnis
8. Kompresors

MARKĒJUMI uz IERĪCES

SN RRRRRMM Y XXXXX NNN

- RRRR - ražošanas gads
- MM - ražošanas mēnesis
- Y - papildu apzīmējums
- XXXX - sērijas numurs
- NNN - papildu apzīmējums

PIESLĒGŠANA SPIEKSTA GAISA TĪKLAM

- Uzstādiēt savienotāju (sakabi) uz elastīgās šļūtenes gala un pievelciet to ar atsēlgu.
- Pievienojiet ātrsavienojumu (pārdodams atsevišķi) savienojumam. Tas ir noderīgs komponents, kas ļauj ātri pievienot šļūtenei visdažādākās pneimatiskās ierīces.
- Pneimatiskā slīpmašīna tagad ir gatava lietošanai.

Paredzētais lietojums

Pneimatiskā ekscentriskā slīpmašīna ir paredzēta metāla, koka un krāsotu virsmu slīpēšanai, izlīdzināšanai un sagatavošanai, izmantojot atbilstošus abrazīvos diskus.

Ierīce darbojas ar saspīestu gaisu un ir paredzēta profesionālai un pusprofesionālai lietošanai darbnīcās, krāsošanas darbnīcās un rūpnīcās.

Aizliegts izmantot instrumentu citiem mērķiem, kas nav paredzēti, jo īpaši griešanai, pulēšanai ar augstu spiedienu vai darbam bez uzstādīta diska.

SLĪPĒŠANA

- Pievienojiet slīpēšanas plāksni un piestipriniet slīpēšanas papīru ar Velcro (**A4 att.**).
- Kompresora spiediena regulētāju iestatiet uz 6,3 bar. Kompresora izplūdes vārstu neiestatiet uz spiedienu, kas pārsniedz 6,3 bar.
- Pieslēdziet slīpēšanas rīku elastīgai šļūtenei, kas savienota ar kompresoru. Ja tiek konstatēta noplūde, atvienojiet elastīgo šļūteni un salabojiet to.
- Stipri turiet rokturi. Nospiediet starta sviru (**A1 att.**) un slīpējamais rīks sāks darboties.
- **Piezīme:** Pārliecinieties, ka disks ir droši piestiprināts pie ekscentriskā mehānisma.
- Vadības vārsts (**A3. att.**) ļauj vienmērīgi regulēt rotācijas ātrumu, pielāgojot to apstrādājamā materiāla veidam.

APKOPE

- Vislabāk ir, ja slīpmašīna tiek darbināta no strāvas padeves, kas aprīkota ar gaisa elļotāju. Ja slīpmašīna tiek darbināta bez elļotāja, ir jāveic šādi apkopes pasākumi:
- Atvienojiet slīpmašīnu no elastīgās šļūtenes. Pirms katras lietošanas reizes vai katras nepārtrauktas darbības stundas uzlieciet dažus pilienus eļļas pneimatiskajām iekārtām uz slīpmašīnas iekšējās atveres. Uzlieciet dažus pilienus eļļas uz slīpmašīnas slēdzņa pogas mehānisma. Nospiediet pogu vairākas reizes, lai eļļa izplatītos pa savienojuma virsmām.

Nelietojiet elļu ar dertentiem vai citām piedevām, jo tas var paātrināt slīpmašīnā izmantoto blīvju nodilumu.

TEHNISKIE DATI

Parametrs	Vērtība
Maksimālais darba spiediens	6,3 bar (90 psi/6,3 kg/cm ²)
Maksimālais bezslodzes ātrums	¹⁰ 500 min ⁻¹
Disku diametrs	150 mm
Putekļu nosūcējs	N
Svars	0,87 kg
14-021 norāda gaisa ierīces tipu, gan apzīmējumu	

TROKŠŅA UN VIBRĀCIJAS DATI

Skaņas spiediena līmenis	$L_{pA} = 85 \text{ dB(A)}$ $K = 3 \text{ dB(A)}$
Skaņas jaudas līmenis	$L_{WA} = 96 \text{ dB(A)}$ $K = 3 \text{ dB(A)}$
Vibrācijas paštrinājuma vērtība	$a_n = 6,3 \text{ m/s}^2$ $K = 1,5 \text{ m/s}^2$

Informācija par troksni un vibrācijām

Ierīces radītais troksnis tiek raksturots ar: izstarotā skaņas spiediena līmeni L_{pA} un skaņas jaudas līmeni L_{WA} (kur K apzīmē mērījumu nenoteiktību). Ierīces radītās vibrācijas tiek raksturotas ar vibrācijas paātrinājuma vērtību a_h (kur K apzīmē mērījumu nenoteiktību).

Šajā rokasgrāmatā norādītās vērtības: skaņas spiediena līmenis L_{pA} , skaņas jaudas līmenis L_{WA} un vibrācijas paātrinājuma vērtība a_h ir mērītas saskaņā ar EN ISO 11148-8. Vibrācijas līmenis a_h var izmantot, lai salīdzinātu ierīces un veiktu provizorisku vibrācijas iedarbības novērtējumu.

Norādītais vibrācijas līmenis ir reprezentatīvs tikai ierīces pamatfunkcijām. Ja ierīci izmanto citām funkcijām vai kopā ar citiem darba rīkiem, vibrācijas līmenis var mainīties. Nepietiekama vai neregulāra ierīces apkope izraisa augstāku vibrācijas līmeni. Iepriekš minētie iemesli var palielināt vibrācijas iedarbību visā darba periodā.

Lai precīzi novērtētu vibrācijas iedarbību, jāņem vērā periodi, kad ierīce ir izslēgta vai kad tā ir ieslēgta, bet netiek izmantota darbam. Pēc rūpīgas visu faktoru novērtēšanas kopējā vibrācijas iedarbība var būt ievērojami mazāka.

Lai aizsargātu lietotāju no vibrācijas ietekmes, jāievieš papildu drošības pasākumi, piemēram, regulāra ierīces un darba rīku apkope, atbilstošos roku temperatūras nodrošināšana un pareiza darba organizācija.

VIDES AIZSARDZĪBA



Produkti nedrīkst tikt izmesti kopā ar sadzīves atkritumiem, bet ir jānosūta uz atbilstošu iekārtām. Informāciju par iznīcināšanu var saņemt no produkta pārdevēja vai vietējam iestādem. Lietotās iekārtas satur vielas, kas nav neitrālas videi. Iekārtas, kas netiek pārstrādātas, rada potenciālu apdraudējumu videi un cilvēku veselībai.

"GTX Poland Spółka z ograniczoną odpowiedzialnością" Spółka komandytowa ar reģistrācijas adresi Varšava, ul. Pograniczna 2/4 (turpmāk: "GTX Poland") ar šo informē, ka visas autoritētas uz šīs rokasgrāmatas saturu (turpmāk: "Rokasgrāmata"), tostarp, cita starpā, tās teksts, fotogrāfijas, diagrammas, zīmējumi, kā arī tās sastāvs, pieder ekskluzīvi GTX Poland un ir aizsargātas ar likumu saskaņā ar 1994. gada 4. februāra likumu par autoritētibām un bakustiesībām (t.i. Likumu žurnāls 2006 Nr. 90, 631. punkts, ar grozījumiem). Rokasgrāmatas vai jebkuras tās daļas kopēšana, apstrāde, publicēšana vai modificēšana komerciālos nolūkos bez GTX Poland rakstiskas piekrišanas ir stingri aizliegta un var izraisīt civiltiesisko un kriminālo atbildību.

EK atbilstības deklarācija

Ražotājs: GTX Poland Sp. z o.o. Sp. k., Pograniczna 2/4 02-285 Varšava

Produkts: Pneimatiskais ekscentriskais slīpēšanas rīks

Modelis: 14-021

Tirdzniecības nosaukums: NEO TOOLS

Sērijas numurs: 00001 + 99999

Šo atbilstības deklarāciju izsniedz ražotājs, uzņemoties pilnu atbildību.

Iepriekš aprakstītais produkts atbilst šādiem dokumentiem:

Mašīnu direktīvai 2006/42/EK

Un atbilst šādu standartu prasībām:

EN ISO 11148-8:2011

Šī deklarācija attiecas tikai uz mašīnu tādā stāvoklī, kādā tā tika laista tirgū, un neattiecas uz komponentiem kas pievienotas gala lietotāja vai viņa veiktās turpmākās darbības.

Tās personas vārds, uzvārds un adrese, kas ir pilnvarota sagatavot tehnisko dokumentāciju un kas ir ES rezidente vai reģistrēta ES: Paraksts vārds:

GTX Poland Sp. z o.o. Sp.k. Pograniczna 2/4 02-285 Varšava

Paweł Kowalski

Paweł Kowalski

GTX POLAND kvalitātes pārstāvis

Varšava, 2026. gada 10. februāris

(sl)

PREVAJANJE IZVIRNIH NAVODIL

PNEVMATIČNI EKSCENTRIČNI BRUSLINIK

14-021

Pred namestitvijo, uporabo, popravilom, vzdrževanjem ali zamenjavo dodatkov ali pri delu v bližini pnevmatskega orodja preberite in

razumite varnostna navodila, saj obstaja veliko nevarnosti. Neupoštevajte navodil lahko povzroči hude poškodbe. Namestitev, nastavitev in sestavo pnevmatskega orodja sme opravljati le usposobljeno in izobraženo osebe. Pnevmatskega orodja ne spreminjajte. Spremembe lahko zmanjšajo učinkovitost in varnost ter povežajo tveganje za uporabnika orodja. Varnostnih navodil ne zavrzite; predajte jih uporabniku orodja. Pnevmatskega orodja ne uporabljajte, če je poškodovano. Preverite, ali ima orodje vse oznake, ki jih zahteva standard ISO 11148. Če je treba oznake zamenjati, se mora uporabnik ali delodajalec obrniti na proizvajalca orodja.

Tveganja, povezana z odpadki

- Poškodbe obdelovanca, dodatkov ali celo samega orodja lahko povzročijo, da fragmenti odletijo z visoko hitrostjo.
- Med delom je treba ves čas nositi udarno odporno zaščito za oči.
- Pri delu nad višino glave je treba nositi varnostno čelado.
- Prepričajte se, da je obdelovanec varno pritrjen.
- Upošteвайте tveganje za mimoidoče.

Nevarnost zapletanja

- Ohlapna oblačila, nakit, lasje, rokavice itd. se lahko zapletejo v orodje. Bodite izredno previdni.

Nevarnosti, povezane z delom

- Uporaba orodja lahko izpostavi roke operaterja nevarnostim, kot so zdrobitev, udarec, rezanje, odrgnine in opekline. Nosite primerne rokavice za zaščito rok.
- Operater in vzdrževalne osebe morajo biti fizično sposobni za ravnanje z orodjem glede na njegovo veličino, težo in moč.
- Orodje držite pravilno. Bodite pripravljeni na normalne ali nepričakovane premike in imejte vedno obe roki proste. Ohranjajte ravnotežje in varen oprijem.
- V primeru izpada električne energije sprostite pritisk na napravo za zagon in zaustavitev.
- Uporabljajte samo maziva, ki jih priporoča proizvajalec.
- Nosite varnostna očala; priporočljivo je nositi primerne rokavice in zaščitna oblačila.
- Pred vsako uporabo preverite stanje rezila.
- Izogibajte se neposrednemu stiku z gibljivimi deli naprave, da preprečite zdrobitev, poškodbo rok ali drugih delov telesa.
- Naprave nikoli ne vklopite, če ni pritrjen abrazivni material.
- Pri uporabi na plastiki ali drugih neprevodnih materialih obstaja nevarnost elektrostatičnega praznjenja.
- Prah ali hlapi, ki nastajajo med brušenjem, lahko povzročijo potencialno eksplozivno ozračje.
- Vedno uporabljajte sistem za odsesavanje ali zatiranje prahu, ki je primeren za obdelovani material.

Tveganja, povezana z ponavljajočimi se gibi

- Dolgotrajna uporaba orodja lahko povzroči utrujenost in nelagodje v rokah, rokah, vratu ali drugih delih telesa.
- Ohranjanje udob, varen in stabilen položaj ter se izogibajte nestabilnim položajem telesa. Od časa do časa spreminjajte položaj, da preprečite utrujenost.
- Če imate daljše, moteče simptome, kot so nelagodje, bolečina, krči, mravljinčenje, otrplost, pekoč občutek ali togost v katerem koli delu telesa, jih ne ignorirajte. Upravljevec mora sam ali prek delodajalca poiskati zdravniško pomoč.

Nevarnosti, povezane s priborom

- Pred zamenjavo dodatkov ali vzdrževanjem naprave je nujno, da napravo odklopite iz vira napajanja.
- Uporabljajte samo orodje ali dodatno opremo, ki jo priporoča proizvajalec.
- Med delom in po njem se izogibajte neposrednemu stiku z orodjem, saj lahko pride do opeklin ali ureznin.
- Na brusilnik nikoli ne nameščajte brusnih kolutov, brusnih diskov, rezalnih diskov ali rezil. Zlomljen brusni disk lahko povzroči hude poškodbe ali celo smrt.
- Preverite, ali je največja delovna hitrost vstavljenega orodja višja od nazivne hitrosti naprave.
- Brusne diske je treba namestiti koncentrično na disk z velcro trakom.

Nevarnosti na delovnem mestu

- Spotikanje, zdrsanje in padec lahko povzročijo nesreče. Preverite, da tla niso spolzka ali da med delovanjem ne postanejo spolzka. Preverite, da pnevmatski cev ni nameščen tako, da bi lahko povzročil spotikanje.
- Orodje ni namenjeno za uporabo v potencialno eksplozivnih atmosferah in ne štiti uporabnika pred električnim udarom.
- Poskrbite, da v bližini ni električnih kablov, plinskih cevi ali drugih predmetov, ki bi lahko predstavljali nevarnost, če bi bili poškodovani.

Nevarnosti, povezane s prahom in hlapi

- Med delovanjem se lahko ustvarjajo nevarni prah in hlapi. Ti imajo negativen vpliv na zdravje uporabnika, saj povzročajo bolezni dihal, raka in poškodbe kože. Bodite seznanjeni s temi nevarnostmi in sprejmite ukrepe za njihovo zmanjšanje.
- Pri oceni tveganja je treba upoštevati izpostavljenost prahu, ki nastaja med obdelavo in se med delovanjem prenaša iz okolja.
- Orodje uporabljajte v skladu z navodili za uporabo, da zmanjšate nastajanje prahu in hlapov.
- Izhod zraka mora biti usmerjen tako, da se zmanjša razširjanje prahu in hlapov v okolje.
- Nadzor emisij prahu in hlapov je prednostna naloga pri zagotavljanju varnosti pri delu.
- Sprejete je treba ustrezne ukrepe za odvajanje, odstranjevanje ali nevtralizacijo prahu in hlapov v skladu s priporočili proizvajalca.
- Izberite ustrezna delovna orodja in jih vzdržujte ali zamenjajte v skladu z navodili, da zmanjšate nastajanje prahu in hlapov.
- Uporabljajte zaščito dihal v skladu s priporočili predpisov o zdravju in varnosti.

Nevarnosti zaradi hrupa

- Izpostavljenost visokim ravnem hrupu lahko povzroči trajno in nepopravljivo izgubo sluha ter druge težave, kot je tinitus (zvonjenje, brenčanje, piskanje ali brnenje v ušesih).
- Bistveno je, da se oceni tveganje in uvedejo ustrezni nadzorni ukrepi za te nevarnosti.
- Uporabite je treba metode za preprečevanje prekomernega hrupa, kot so materiali, ki absorbirajo zvok, ali druge metode za preprečevanje „zvonjenja“ obdelovanega materiala.
- Uporabljajte zaščito sluha v skladu s predpisi o zdravju in varnosti.
- Orodje uporabljajte v skladu z navodili za uporabo, da zmanjšate hrup.
- Sestavljajte in uporabljajte delovna orodja v skladu z navodili za uporabo, da zmanjšate hrup.
- Uporabite dušilec hrupa, če je na voljo.

Tveganja, povezana z vibracijami

- Izpostavljenost vibracijam lahko povzroči ishemijo rok in prstov ter poškodbe živcev.
- Pri delu v hladnih pogojih se toplotno oblecite in roke ohranjajte tople in suhe.
- Če občutite mravljiničenje, otrplost, bolečino ali blede kožo na rokah, prenehajte z delom in se posvetujte s svojim nadzornikom in zdravnikom.
- Orodje uporabljajte v skladu z navodili za uporabo, da zmanjšate vibracije.
- Orodje držite trdno, vendar z zmerno silo, da zagotovite varno delovanje. Prekomerna sila poveča tveganje za vibracije.

Dodatni varnostni predpisi za pnevmatsko orodje

- Stisnjen zrak lahko povzroči resne poškodbe.
- Vedno izklopite dovod zraka in odklopite napravo od vira, ko je ni v uporabi ali ko menjate dodatke in opravljate vzdrževanje.
- Nikoli ne usmerjajte zračnega toka proti sebi ali drugim.
- Pnevmatске cevi pod tlakom predstavljajo resno nevarnost. Vedno poskrbite, da cevi in priključki niso poškodovani.
- Hladen zrak usmerite stran od rok.
- Pri uporabi kleščastih spojov ne pozabite uporabiti ustreznih zapor, da preprečite naključno odklopitev.
- Nikoli ne presegajte največjega dovoljenega tlaka.
- Naprave nikoli ne nosite za cev.

POJASNILO UPORABLJENIH PIKTOGRAMOV



1 2 3 4 5



6 7 8 9

1. Preberite navodila za uporabo in upoštevajte opozorila in varnostne ukrepe, ki so v njih navedeni!
2. Uporabljajte osebno varovalno opremo (zaščitna očala, ušesne zaščite, protiprašne maske).
3. Uporabljajte osebno zaščitno opremo (zaščitne rokavice).
4. Zaščitite pred dežjem.
5. Otrke držite stran od orodja.

6. Recikliranje.
7. Ne odlagajte med gospodinjske odpadke.
8. Certifikacijska oznaka EAC.
9. Certifikacijska oznaka za ukrajinski trg

OPIS Slika A

1. Stikalo
2. Izhod zraka
3. Ventil za regulacijo pretoka zraka
4. Brusni disk
5. Priključek za zrak
6. Hitri priključek

DIAGRAM MONTAŽE Slika B

1. Pnevmatško orodje
2. Hitri priključek
3. Pnevmatška cev
4. Mazalnik
5. Regulator tlaka
6. Filter/ločevalnik vode
7. Zaporni ventil
8. Kompresor

OZNAKE NA NAPRAVI



- RRRRR -leto izdelave
MM -mesec proizvodnje
Y -dodatna oznaka
XXXXX -serijska številka
NNN -dodatna oznaka

PRIKLJUČEK NA OMRÉŽJE STISNJENEGA ZRAKA

- Na konec gibljive cevi namestite konektor (spojko) in ga zategnite z ključem.
- Na priključek priključite hitri priključek (prodaja se ločeno). To je uporaben del, ki omogoča hitro priključitev celotne palete pnevmatskih naprav na cev.
- Pnevmatška brusilka je zdaj pripravljena za uporabo.

NAMEN UPORABE

Pnevmatška ekscentrična brusilka je namenjena brušenju, glajenju in pripravi kovinskih, lesenih in pobarvanih površin z ustreznimi brusnimi diski. Naprava deluje na stisnjen zrak in je namenjena profesionalni in polprofesionalni uporabi v delavnicah, lakirnicah in industrijskih obratih. Prepovedano je uporabljati orodje za namene, ki niso v skladu z njegovo namembnostjo, zlasti za rezanje, poliranje z visokim tlakom ali delo brez nameščenega diska.

BRUŠENJE

- Namestite brusno ploščo in pritrdite brusni papir z velcro trakom (**slika A4**).
- Nastavite regulator tlaka kompresorja na 6,3 bara. Ventila na izhodu kompresorja ne nastavljajte na tlak, višji od 6,3 bara.
- Brusilnik priključite na gibljivo cev, ki je priključena na kompresor. Če opazite puščanje, odklopite gibljivo cev in jo popravite.
- Trdno primate ročaj. Pritisnite na ročico za zagon (**slika A1**) in minček bo začel delovati.
- **Opomba:** Prepričajte se, da je disk trdno pritrjen na ekscentrični mehanizem.
- Regulirni ventil (**slika A3**) omogoča gladko nastavitve hitrosti vrtenja, ki se prilagaja vrsti obdelovanega materiala.

VZDRŽEVANJE

- Najbolje je, da brusilnik deluje iz napajalnika, opremljenega z oljnim mazalnikom. Če brusilnik deluje brez mazalnika, je treba izvesti naslednje vzdrževalne ukrepe:
- Odklopite minček iz gibljive cevi. Pred vsako uporabo ali vsako uro neprekinjenega delovanja nanesite nekaj kapljic olja za pnevmatsko opremo na vstopno odprtino minčka. Nanesite nekaj kapljic olja na mehanizem stikala minčka. Večkrat pritisnite gumb, da se olje razporedi po stičnih površinah.

Ne uporabljajte olja z detergenti ali drugimi dodatki, saj lahko to pospeši obrabo tesnil, uporabljenih v minčku.

TEHNIČNI PODATKI

Parameter	Vrednost
Največji delovni tlak	6,3 bar (90 psi/6,3 kg/cm ²)
Največja hitrost brez obremenitve	¹⁰ 500 min ⁻¹
Premer diska	150 mm

Одсесаванје прашу	Ne
Тежа	0,87 kg
14-021 означаје тип и ознака напаве	

Paweł Kowalski

Paweł Kowalski
Представник за кakovост GTX POLAND
Ваrшава, 10. фебруар 2026

ПОДАТКИ О ХРУПУ И ВИБРАЦИЈАХ

Равен зvоногa тlака	$L_{pA} = 85 \text{ dB(A)}$ $K = 3 \text{ dB(A)}$
Равен зvочне моћи	$L_{WA} = 96 \text{ dB(A)}$ $K = 3 \text{ dB(A)}$
Вредност поспешка вибрациј	$a_h = 6,3 \text{ m/s}^2$ $K = 1,5 \text{ m/s}^2$

Информације о хрупу и вибрацијах

Хруп, ки га оддаја напаве, је описан з: равнио зvоногa тlака L_{pA} и равнио зvочне моћи L_{WA} (Кјер К означаје мерилно negotовост). Вибрације, ки јих оддаја напаве, со описане з вредносној поспешка вибрациј a_h (Кјер К означаје мерилно negotовост).

Наследније вредности, наведене в тем приручнику: равен зvоногa тlака L_{pA} , равен зvочне моћи L_{WA} и вредност поспешка вибрациј a_h со биле измерјене в складу з EN ISO 11148-8. Равен вибрациј a_h се lahko употребри за примерјаво напави ин за предходно оценo изpostављености вибрациј.

Наведена равен вибрациј је репрезентативна ле за основне употребе напаве. Че се напаве употребља за друге намене али з другим деловним ородиј, се lahko равен вибрациј спрени. Незадостно али редко вздржевање напаве бо повзрочило вишој равен вибрациј. Згорјай наведени разлоги lahko повечајо изpostављеност вибрациј мед целотним деловним обдобјем.

За натанчно оценo изpostављености вибрациј је треба поштевати обдобја, ки је напаве изклопљена али ки је вклопљена, вендар се не употребља за дело. По скрбини оцени вseh дејавников је lahko скупна изpostављеност вибрациј знатно нижа.

Да би употребника заштитили пред учинки вибрациј, је треба извјавити додатне важностне укрепе, кот со: редно вздржевање напаве ин деловних ородиј, заготвљивање уредне temperature рок ин уредна организација дела.

ВАРСТВО ОКOLЈА



Изделков не смете одлагати мед господинске одпадке, ампаки јих морате однести в уредне обрате за одстранјевање одпадков. Информације о одстранјевању одпадков lahko добите при продајалцу изделка али локалним органим. Рабљена опрема всебује снови, ки нисо околу неврталне. Опрема, ки ни рециклирана, представља потенциално неварност за окоље ин здравје људи.

„GTX Poland Spółka з ograniczoną odpowiedzialnością“ Spółka komandytowa с sedeжем в Ваrшави, ул. Pograniczna 2/4 (в nadalјњем беседилу: „GTX Poland“) с тем обвеща, да со вше авторске правце за всебино tega приручника (в nadalјњем беседилу: „Приручник“), вкључио з беседилум, фотографјајми, дијаграми, рисаби ин сеставо, припадајо изкључно GTX Poland ин со заштитени з законум в складу з Законум з дне 4. фебруарја 1994 о авторских правцах ин сородних правцах (тј. Законик 2006 št. 90, точка 631, какој је бил спрменјен). Копирање, обделаво, објаво али спрменјање целотнега Приручника али катерега коли нјеговега елемента за комерцијалне намене без писане согласја GTX Poland је строго преповедано ин lahko повзрочи цивилно ин казенско одговорност.

Изјаво о складности ES

Прoизвјалаец: GTX Poland Sp. з o.o. Sp. к., Pograniczna 2/4 02-285 Ваrшава

Изделек: Пневматска ексцентрична бруслика

Модел: 14-021

Благовна знамка: NEO TOOLS

Серјиска штевилка: 00001 + 99999

Та изјаво о складности је издана на ластно одговорност произвјалца.

Згорјай описани изделек је в складу з наследнијми документим:

Директива о стројим 2006/42/ЕС

Ин изпoлњује заhteве наследнијми стандардов:

EN ISO 11148-8:2011

Та изјаво велја само за строј в станју, в катерем је бил дан на трг, ин не зајема компонент

, ки јих је додад коначни употребник, али накнадних укрепов, ки јих је изведел. Име ин наслов осебе, пооблашчене за припаро техничне документације, с сталним пребивалиштем али седежем в EU:

Подписано в имену:

GTX Poland Sp. з o.o. Sp. к. Pograniczna 2/4 02-285 Ваrшава

(bg) ПРЕВОД НА ОРИГИНАЛНИТЕ ИНСТРУКЦИИ ПНЕВМАТИЧНА ЕКЦЕНТРИЧНА ШЛИФОВАЧНА МАШИНА

14-021

Преди монтаж, експлоатација, ремонт, поддржка или подмяна на аксесоари, или когао работите в близост до пневматичен инструмент, прочетете и разберете инструкциите за безопасност, поради многото опасности, сврзани с работата. Неспазването им може да доведе до сериозни наранявания. Монтажът, настройката и сглобяването на пневматични инструменти могат да се извършват само от квалифициран и обучен персонал. Не модифицирайте пневматичния инструмент. Модификациите могат да намалят ефективността и безопасността и да увеличат риска за оператора на инструмента. Не извървяйте инструкциите за безопасност; те трябва да бъдат предоставени на оператора на инструмента. Не използвайте пневматичния инструмент, ако е повреден. Проверете дали инструментът има всички маркировки, изисквани от ISO 11148. Ако маркировките трябва да бъдат подменени, операторът или работодателят трябва да се свърже с производителя на инструмента.

Рискове, сврзани с отломки

- Повреда на детайла, аксесоарите или дори на самия инструмент може да доведе до извървячане на фрагменти с висока скорост.
- По време на работа трябва да се носят защитни очила, устойчиви на удари.
- При работа над височината на главата трябва да се носи предпазна каска.
- Уверете се, че детайлът е здраво закрепен.
- Отчетете риска за страничните лица.

Риск от заплитане

- Хлабави дрехи, бижута, коса, ръкавици и др. могат да се заплетат в инструмента. Бъдете изключително внимателни.

Опасности, сврзани с работата

- Използването на инструмента може да изложи ръцете на оператора на опасности като смачкване, удар, порязване, износване и изгаряне. Носете подходящи ръкавици, за да предпазите ръцете си.
- Операторът и персоналот по поддржката трябва да са физически способни да се справят с размера, теглото и мощността на инструмента.
- Дръжте инструмента правилно. Бъдете готови да устоите на нормални или неочаквани движения и винаги дръжете и двете си ръце свободни. Поддржайте равновесие и стабилна стойка.
- Освободете налягането върху устройството за стартиране и спирание в случай на прекъсване на електрозахранването.
- Използвайте само смазочни материали, препоръчани от производителя.
- Носете предпазни очила; препоръчително е да носите подходящи ръкавици и защитно облекло.
- Проверявайте състоянието на острието преди всяка употреба.
- Избягвайте директен контакт с движещите се части на устройството, за да предотвратите смачкване, порязване на ръцете или други части на тялото.
- Никога не стартирайте устройството без прикрепен абразивен материал.
- При използване върху пластмаси или други непроводящи материали съществува риск от електростатичен разряд.
- Прахът или парите, генерирани по време на шлифоването, могат да създадат потенциално експлозивна атмосфера.
- Винаги използвайте система за измушване или потискане на прах, подходяща за обработвания материал.

Рискове, сврзани с повтарящи се движения

- Продължителната употреба на инструмента може да доведе до умора и дискомфорт в ръцете, раменете, врата или други части на тялото.

- Поддържайте удобна, безопасна и стабилна позиция, като избягвате нестабилни позиции на тялото. Променяйте позицията си от време на време, за да предотвратите умората.
- Ако изпитвате продължителни, тревожни симптоми като дискомфорт, болка, конвулсии, изтръпване, изтръпване, парене или скованост в някоя част от тялото, не ги игнорирайте. Операторът трябва да се консултира с лекар самостоятелно или чрез своя работодател.

Опасности, свързани с аксесоарите

- Преди да сменят аксесоари или да извършват поддръжка на устройството, е необходимо да го изключите от източника на захранване.
- Използвайте само инструменти или аксесоари, препоръчани от производителя.
- Избягвайте директен контакт с инструмента по време на работа и след нея, тъй като това може да доведе до изгаряния или порязвания.
- Никога не монтирайте шлифовъчни дискове, шлифовъчни дискове, режещи дискове или режещи инструменти на шлифовъчната машина. Счупен шлифовъчен диск може да доведе до сериозни наранявания или дори смърт.
- Проверете дали максималната работна скорост на поставяния инструмент е по-висока от номиналната скорост на устройството.
- Дискетите с шкурка трябва да се поставят концентрично върху диска с велкро.

Опасности на работното място

- Спъването, подхлъзването и падането могат да доведат до инциденти. Уверете се, че пода не е хлъзгав и няма да стане хлъзгав по време на работа. Уверете се, че пневматичният маркуч не е разположен по начин, който може да доведе до спъване.
- Инструментът не е предназначен за използване в потенциално експлозивни атмосфери и не предпазва потребителя от токов удар.
- Уверете се, че в близост няма електрически кабели, газови тръби или други предмети, които могат да представляват опасност, ако бъдат повредени.

Опасности, свързани с прах и дим

- По време на работа могат да се образуват опасни прах и дим. Те имат отрицателно въздействие върху здравето на потребителя, като причиняват респираторни заболявания, рак и увреждания на кожата. Бъдете наясно с тези опасности и вземете мерки за тяхното минимизиране.
- Оценката на риска трябва да отчети експозицията на прах, генериран по време на процеса на обработка и пренесен от околната среда по време на работа.
- Използвайте инструмента в съответствие с инструкциите за експлоатация, за да сведете до минимум образуването на прах и дим.
- Изходът за въздух трябва да бъде насочен по такъв начин, че да се сведе до минимум разпространението на прах и пари в околната среда.
- Контролът на емисиите на прах и пари е приоритет за осигуряване на безопасността на работа.
- Трябва да се предприемат подходящи мерки за извличане, отстраняване или неутрализиране на прах и пари в съответствие с препоръките на производителя.
- Изберете подходящи работни инструменти и ги поддържайте или подменяйте в съответствие с инструкциите, за да сведете до минимум образуването на прах и пари.
- Използвайте средства за защита на дихателните пътища в съответствие с препоръките на правилата за здраве и безопасност.

Опасности от шум

- Излагането на високи нива на шум може да доведе до трайна и необратима загуба на слуха и други проблеми, като тинитус (звънене, бръмчене, свирене или бучене в ушите).
- От съществено значение е да се оценят рисковете и да се приложат подходящи мерки за контрол на тези опасности.
- Трябва да се използват методи за предотвратяване на прекомерен шум, като шумопоглъщащи материали или други методи за предотвратяване на „звъненето“ на обработвания материал.
- Използвайте средства за защита на слуха в съответствие с правилата за здраве и безопасност.
- Използвайте инструмента в съответствие с инструкциите за експлоатация, за да сведете шума до минимум.

- Сглобявайте и използвайте работните инструменти в съответствие с инструкциите за експлоатация, за да сведете шума до минимум.
- Използвайте шумозаглушител, ако има такъв.

Рискове, свързани с вибрациите

- Излагането на вибрации може да доведе до исхемия на ръцете и пръстите и увреждане на нервите.
- Когато работите в студени условия, обличайте се топло и поддържайте ръцете си топли и сухи.
- Ако почувствате изтръпване, изтръпване, болка или бледа кожа на ръцете, спрете работата и се консултирайте с вашия ръководител и лекар.
- Използвайте инструмента в съответствие с инструкциите за експлоатация, за да сведете до минимум вибрациите.
- Дръжте инструмента здраво, но с умерена сила, за да гарантирате безопасна работа. Прекомерната сила увеличава риска от вибрации.

Допълнителни правила за безопасност при работа с пневматични инструменти

- Сгъстеният въздух може да причини сериозни повреди.
- Винаги изключвайте подаването на въздух и изключвайте устройството от източника, когато не го използвате, когато сменят аксесоари или извършват поддръжка.
- Никога не насочвайте въздушния поток към себе си или към други хора.
- Пневматичните маркучи под налягане представляват сериозна опасност. Винаги се уверявайте, че маркучите и връзките не са повредени.
- Отклонявайте студения въздух от ръцете си.
- Когато използвате куки за свързване, не забравяйте да използвате подходящи заключващи устройства, за да предотвратите случайно разединяване.
- Никога не превишавайте максималното допустимо налягане.
- Никога не носете устройството за маркуча.

ОБЯСНЕНИЕ НА ИЗПОЛЗВАНИТЕ ПИКТОГРАМИ



1. Прочетете инструкциите за експлоатация и спазвайте препоръженията и предпазните мерки, съдържащи се в тях!
2. Използвайте лични предпазни средства (защитни очила, предпазни слушалки, прахови маски).
3. Използвайте лични предпазни средства (предпазни ръкавици).
4. Предпазвайте от дъжд.
5. Дръжте децата далеч от инструмента.
6. Рециклиране.
7. Не изхвърляйте с битовите отпадъци.
8. Сертификационен знак EAC.
9. Сертификационен знак за украинския пазар

ОПИСАНИЕ Фиг. А

1. Превключвателен лост
2. Изход за въздух
3. Клапан за регулиране на въздушния поток
4. Шлифовъчен диск
5. Въздушно свързване
6. Бърз съединител

ДИАГРАМА НА МОНТАЖА Фиг. В

1. Пневматичен инструмент
2. Бърз съединител
3. Пневматичен маркуч
4. Масленник
5. Регулатор на налягането
6. Филтър/водоотделител
7. Затварящ клапан
8. Компресор

МАРКИРОВКИ ВЪРХУ УСТРОЙСТВОТО

SN

RRRRMM Y XXXXX

NNN

RRRR -година на производство
MM -месец на производство
Y -допълнително обозначение
XXXXX -сериен номер
NNN -допълнително обозначение

СВЪРЗВАНЕ КЪМ МРЕЖАТА ЗА СГЪСТЕН ВЪЗДУХ

- Поставете съединителя (муфата) на края на гъвкавия маркуч и го затегнете с гаечен ключ.
- Свържете бързия съединител (продава се отделно) към връзката. Това е полезен компонент, който ви позволява бързо да свържете цяла гама от пневматични устройства към маркуча.
- Пневматичната шлифовъчна машина е готова за употреба.

ПРЕДНАЗНАЧЕНИЕ

Пневматичната ексцентрична шлифовъчна машина е предназначена за шлифване, изглаждане и подготовка на метални, дървени и боядисани повърхности с помощта на подходящи абразивни дискове.

Уредът се захранва със сгъстен въздух и е предназначен за професионална и полупрофесионална употреба в работилници, бояджийски цехове и промишлени предприятия. Забранено е използването на инструмента за цели, различни от тези, за които е предназначен, по-специално за рязане, полиране с високо налягане или работа без монтиран диск.

ШЛИФОВАНЕ

- Поставете шлифовъчната плоча и закрепете шкурката с велкро (фиг. A4).
- Настройте регулатора на налягането на компресора на 6,3 бара. Не настройвайте клапата на изхода на компресора на налягане, по-високо от 6,3 бара.
- Свържете шлифовъчната машина към гъвкавия маркуч, свързан с компресора. Ако откриете теч, откачете гъвкавия маркуч и го поправете.
- Дръжте здраво дръжката. Натиснете лоста за стартиране (фиг. A1) и шлифовъчната машина ще започне да работи.
- **Забележка:** Уверете се, че дискът е здраво затегнат към ексцентричния механизъм.
- Регулацият вентил (фиг. A3) позволява плавно регулиране на скоростта на въртене, като я адаптира към вида на обработвания материал.

ПОДДРЪЖКА

- Най-добре е шлифовъчната машина да се захранва от източник на електроенергия, оборудван с масленка за въздух. Ако шлифовъчната машина се захранва без масленка, трябва да се изпълнят следните стъпки за поддръжка:
- Изключете шлифовъчната машина от гъвкавия маркуч. Нанесете няколко капки масло за пневматично оборудване на входа на шлифовъчната машина преди всяка употреба или на всеки час непрекъсната работа. Нанесете няколко капки масло на механизма на бутона за включване на шлифовъчната машина. Натиснете бутон няколко пъти, за да разпределите маслото по съединителните повърхности.

Не използвайте масло с детергенти или други добавки, тъй като това може да ускори износването на уплътненията, използвани в шлифовъчната машина.

ТЕХНИЧЕСКИ ДАННИ

Параметър	Стойност
Максимално работно налягане	6,3 бара (90 psi)/6,3 кг/см ²
Максимална скорост без натоварване	¹⁰ . 500 min ⁻¹
Диаметър на диска	150 mm
Отстраняване на прах	Не
Тегло	0,87 кг
14-021 обозначава както типа, така и обозначението на устройството	

ДАНИИ ЗА ШУМА И ВИБРАЦИИТЕ

Ниво на звуково налягане	L _{PA} = 85 dB(A) K= 3 dB(A)
--------------------------	---------------------------------------

Ниво на звуковата мощност	L _{WA} = 96 dB(A) K= 3 dB(A)
Стойност на ускорението на вибрациите	a _h = 6,3 m/s ² K= 1,5 m/s ²

Информация за шума и вибрациите

Шумът, излъчван от устройството, се описва чрез: нивото на излъчвано звуково налягане L_{PA} и нивото на звукова мощност L_{WA} (където K обозначава неточността на измерването). Вибрациите, излъчвани от устройството, се описват чрез стойността на ускорението на вибрациите a_h (където K обозначава неточността на измерването).

Следните стойности, посочени в настоящото ръководство: ниво на звуковото налягане L_{PA}, ниво на звуковата мощност L_{WA} и стойност на ускорението на вибрациите a_h са измерени в съответствие с EN ISO 11148-8. Нивото на вибрациите a_h може да се използва за сравнение на устройствата и за предварителна оценка на експозицията на вибрации.

Посоченото ниво на вибрации е представително само за основните приложения на устройството. Ако устройството се използва за други приложения или с други работни инструменти, нивото на вибрации може да се промени. Недостатъчната или нередовната поддръжка на устройството ще доведе до по-високо ниво на вибрации. Посочените по-горе причини могат да увеличат експозицията на вибрации през целия работен период.

За да се оцени точно експозицията на вибрации, трябва да се вземат предвид периодите, през които устройството е изключено или когато е включено, но не се използва за работа. След внимателна оценка на всички фактори общата експозиция на вибрации може да бъде значително по-ниска.

За да се защити потребителят от ефектите на вибрациите, трябва да се предприемат допълнителни мерки за безопасност, като например: редовна поддръжка на устройството и работните инструменти, осигуряване на подходяща температура на ръцете и правилна организация на работата.

ОХРАНА НА ОКОЛНАТА СРЕДА



Продуктите не трябва да се изхвърлят с битовите отпадъци, а трябва да се използват за унищожаване в подходящи съоръжения. Информация за унищожаването може да се получи от продавача на продукта или от местните власти. Използването на оборудване съдържа вещества, които не са неутрални за околната среда. Оборудването, което не се рециклира, представлява потенциална заплаха за околната среда и човешкото здраве.

„GTX Poland Spółka z ograniczoną odpowiedzialnością“ Spółka komandytowa със седалище във Варшава, ул. Pograniczna 2/4 (наричана по-нататък „GTX Poland“) уведомява, че всички автори права върху съдържанието на настоящото ръководство (наричано по-нататък „Ръководство“), включително, наред с другото, текста, фотографите, диаграмите, чертежите, както и неговата композиция, принадлежат изключително на GTX Poland и са защитени от закона в съответствие със Закона от 4 февруари 1994 г. за авторското право и сродните му права (т.е. Държавен вестник 2006 г. № 90, точка 631, с измененията). Копирането, обработката, публикуването или модифицирането на цялото Ръководство или на някой от неговите елементи за търговски цели без писменото съгласие на GTX Poland е строго забранено и може да доведе до гражданска и наказателна отговорност.

Декларация за съответствие на ЕО

Производител: GTX Poland Sp. z o.o. Sp. k., Pograniczna 2/4 02-285 Варшава

Продукт: Пневматична ексцентрична шлифовъчна машина
Модел: 14-021

Търговско наименование: NEO TOOLS

Сериен номер: 00001 + 99999

Настоящата декларация за съответствие се издава под изключителната отговорност на производителя.

Описание на по-горе продукт отговаря на следните документи:

Директива за машините 2006/42/ЕО

И отговаря на изискванията на следните стандарти:

EN ISO 11148-8:2011

Настоящата декларация се отнася само за машината в състоянието, в което е пусната на пазара, и не обхваща компоненти добавени от крайния потребител или последващи действия, извършени от него.

Име и адрес на лицето, упълномощено да изготви техническата документация, което е жител или е установено в ЕС:

Подписано от името на:

GTX Poland Sp. z o.o. Sp.k. Pograniczna 2/4 02-285 Варшава

Pavel Kovalev

Павел Ковалски

Представител по качеството на GTX POLAND

Варшава, 10 февруари 2026 г.

(sr)
ПРЕВОД ОРИГИНАЛНИХ УПУТСТАВА
ПНЕУМАТСКА ЕКСЦЕНТРИЧНА БРУСИЛКА

14-021

Пре инсталация, рада, поправки, одржавања или замене додатка, или када радите у близини пнеуматског алата, прочитајте и разумејте упутства за безбедност због бројних опасности које су у питању. Непоштовање истих може довести до озбиљних повреда. Инсталацију, подешавање и монтажу пнеуматских алата могу вршити само квалификовано и обучено особље. Не мењајте пнеуматски алат. Модификације могу смањити ефикасност и безбедност и повећати ризик за оператора алата. Не бацајте упутства за безбедност; морају бити предана оператору алата. Не користите пнеуматски алат ако је оштећен. Проверите да ли алат има све ознаке које захтева ISO 11148. Ако је потребно заменити ознаке, оператор или послодавац треба да контактира произвођача алата.

Ризици повезани са отпадом

- Оштећење радње, прибора или чак самог алата може изазвати летење фрагментата великом брзином.
- Током рада увек мора да се носи заштита за очи отпорна на ударе.
- Када се ради изнад висине главе, мора се носити заштитна калица.
- Обезбедите да је радни комад чврсто стегнут.
- Узмите у обзир ризик за пролазнике.

Ризик од запетљавања

- Опуштена одећа, накит, коса, рукавице и сл. могу бити захваћени у алату. Поступите с крајњом опрезношћу.

Радни ризици

- Користење алата може изложити руке оператора опасностима као што су дробљење, удар, резање, абразија и опекотине. Носите одговарајуће рукавице за заштиту руку.
- Оператер и особље за одржавање треба да буду физички способни да руковају величином, тежином и снагом алата.
- Држите алат правилно. Будите спремни да се одупрете нормалним или неочекиваним покретима и увек држите обе руке слободним. Одржите равнотежу и сигурно водите.
- У случају прекида напајања, уклоните притисак са уређаја за покретање и заустављање.
- Користите само мазива која је препоручио произвођач.
- Носите заштитне наочаре; препоручује се ношење одговарајућих рукавица и заштитне одеће.
- Проверите стање сечива пре сваке употребе.
- Избегавајте директан контакт са покретним деловима уређаја како бисте спречили дробљење, посекотине руку или других делова тела.
- Никада не покрећите уређај без причвршћеног абразивног материјала
- Постоји ризик од електростатичког грађења при употреби на пластикима или другим непроводљивим материјалима
- Потенцијално експлозивна атмосфера може бити изазвана прашином или испарењима насталим током брушења.
- Увек користите систем за одводњавање или сузбијање праšине прилагођен материјалу који се обрађује.

Ризици повезани са понављајућим покретима

- Дуготрајна употреба алата може изазвати умор и нелагодност у рукама, подлактицама, врату или другим деловима тела.
- Одржавајте удобну, безбедну и стабилну позицију, избегавајући нестабилне положаје тела. Повремено мењајте положај како бисте спречили умор.

- Ако осећате продужене, узнемирујуће симптоме као што су нелагодност, бол, конвулзије, трњење, утрнулост, пецање или уочено у било ком делу тела, не занемарујте их. Оператер треба да се обрати лекару, било самостално или преко послодавца.

Опасности повезане са додацима

- Пре замене прибора или одржавања уређаја, неопходно је искључити уређај из извора напајања.
- Користите само алате или прикључке које је препоручио произвођач.
- Избегавајте директан контакт са алатом током и након рада, јер то може довести до опекотина или посекотина.
- Никада не монтирајте брусне колотове, брусне дискове, резне дискове или резаче на брусилуцу. Поломљени брусни диск може изазвати озбиљне повреде или чак смрт.
- Проверите да ли је максимална радна брзина убаченог алата већа од номиналне брзине уређаја.
- Дискови шмиргл папира треба да се поставе концентрично на Велкро диск.

Опасности на радном месту

- Слабост, клизав и пад могу изазвати несреће. Уверите се да под није клизав или да током рада неће постати клизав. Уверите се да пнеуматски црево није положено на такав начин да може изазвати спотицање.
- Алат није дизајниран за употребу у потенцијално експлозивним атмосферама и не штити корисника од електричног удара.
- Уверите се да у близини нема електричних каблова, гасних цеви или других предмета који би могли представљати опасност ако буду оштећени.

Опасности повезане са прашином и испарењима

- Током рада могу се формирати опасни прашина и испарења. Они негативно утичу на здравље корисника, изазивајући респираторне болести, рак и оштећење коже. Будите свесни ових опасности и предузмите мере да их сведите на минимум.
- Процена ризика треба да претпостави изложеност прашином насталој током обрадне и унесеној из околине током рада.
- Користите алат у складу са упутствима за рад како бисте минимизовали настанак праšине и испарења.
- Излаз за ваздух треба усмерити тако да се минимизира ширење праšине и испарења у околину.
- Контрола емисије праšине и испарења је приоритет у обезбеђивању безбедности на раду.
- Треба предузети одговарајуће мере за извлачење, уклањање или неутрализацију праšине и испарења у складу са препорукама произвођача.
- Изaberите одговарајуће радне алате и одржавајте или замењујте их у складу са упутствима како бисте смањили настанак праšине и испарења.
- Користите заштиту дисања у складу са препорукама прописа о здрављу и безбедности.

Бучна опасност

- Изложеност високим нивоима буке може изазвати трајни и неповратан губитак слуха и друге проблеме као што су тинитус (звонење, зујање, свистање или брујање у ушима).
- Неопходно је проценити ризике и спровести одговарајуће мере контроле за ове опасности.
- Треба користити методе за спречавање прекомерне буке, као што су звучно-апсорбујући материјали или друге методе за спречавање "звонца" обрађиваног материјала.
- Користите заштиту за слух у складу са прописима о здрављу и безбедности.
- Користите алат у складу са упутствима за употребу како бисте минимизовали buku.
- Склапајте и користите радне алате у складу са упутствима за употребу како бисте минимизовали buku.
- Користите пригушивач ако је доступан.

Ризици повезани са вибрацијама

- Изложеност вибрацијама може изазвати исхемију руку и прстију и оштећење нерва.
- При раду у хладним условима, обучите се топло и држите руке топлим и сувим.
- Ако осетите трњење, утрнулост, бол или бледу кожу на рукама, прекините рад и консултујте надређеног и лекара.
- Користите алат у складу са упутствима за рад како бисте смањили вибрације.
- Чврсто, али умереном силом држите алат да бисте осигурали безбедан рад. Прекомерна сила повећава ризик од вибрација.

Додатне безбедносне прописе за пнеуматске алате

- Компримовани ваздух може изазвати озбиљна оштећења.
- Увек искључите довод ваздуха и одспојите уређај од извора када се не користи или када мењате прикључке и обављате одржавање.
- Никада не усмеравајте млаз ваздуха ка себи или ка другима.
- Пнеуматске црева под притиском представљају озбиљну опасност. Увек проверите да ли су црева и спојеви нетакнути.
- Усмерите хладан ваздух даље од руку.
- При коришћењу канцистичких спојева, не заборавите да користите одговарајуће бравице како бисте спречили случајно одвајање.
- Никада не прелазите максимални дозвољени притисак.
- Никада не носите уређај за цеви.

ОБЈАШЊЕЊЕ ПИКТОГРАМА КОЈИ СЕ КОРИСТЕ



1 2 3 4 5



6 7 8 9

1. Прочитајте упутства за рад и поштујте упозорења и безбедносне мере наведене у њима!
2. Користите личну заштитну опрему (заштитне наочаре, штитници за уши, маске за прашину).
3. Користите личну заштитну опрему (заштитне рукавице).
4. Заштитите од кише.
5. Држите децу даље од алата.
6. Рециклажа.
7. Не одлагати са кућним отпадом.
8. Знак ЕАК сертификације.
9. Марка сертификације за украјинско тржиште

ОПИС Сл. А

1. Покретач
2. Излаз за ваздух
3. Заслонка за контролу протока ваздуха
4. Диск за брушење
5. Ваздушни прикључак
6. Брзи конектор

ДИЈАГРАМ МОНТАЖЕ Сл. В

1. Пнеуматски алат
2. Брзи прикључак
3. Пнеуматски црево
4. Подмазивач
5. Регулатор притиска
6. Филтер/одвајач воде
7. Затварајући вентил
8. Компресор

ОЗНАКЕ НА УРЕЂАЈУ



- RRRR - година производње
MM - месец производње
Y - додатна ознака
XXXXX - серијски број
NNN - додатна ознака

ПОВЕЗИВАЊЕ НА МРЕЖУ ПРИТИСНУТОГ ВАЗДУХА

- Причврстите конектор (спојку) на крај флексибилног црева и затегните га кључем.
- Прикључите брзи конектор (продаје се посебно) на прикључак. Ово је корисна компонента која вам омогућава да брзо повежете читав низ пнеуматских алата на црево.
- Пнеуматска брусилница је сада спремна за употребу.

НАМЕНА

Пнеуматска ексцентрична брусилница је дизајнирана за брушење, изглађивање и припрему метала, дрвета и обојених површина уз помоћ одговарајућих абразивних дискова. Уређај се напaja компримованим ваздухом и намењен је за професионалну и полупрофесионалну употребу у радионицама, бојарницама и индустријским погонима.

Забрањено је користити алат у сврхе другачије од оних за које је намењен, нарочито за резање, полирање под високом притиском или рад без уграђеног диска.

БРУШЕЊЕ

- Причврстите плочу за брушење и залепите шмиргл-папир на велкро-траку (сл. А4).
- Подесите регулатор притиска компресора на 6,3 бара. Не подешавајте вентил на излазу компресора на притисак већи од 6,3 бара.
- Прикључите брусилницу на флексибилни црево повезан са компресором. Ако се открије цурење, одвезите флексибилни црево и поправите га.
- Чврсто држите ручку. Притисните полугу за покретање (сл. А1) и брусилница ће почети да ради.
- **Напомена:** Уверите се да је диск чврсто затегнут на ексцентрични механизам.
- Регулациони вентил (сл. А3) омогућава глатко подешавање брзине ротације, прилагођавајући је типу материјала који се обрађује.

ОДРЖАВАЊЕ

- Најбоље је да брусилница ради са извором напajања опремљеним уљем за ваздух. Ако брусилница ради без уља за ваздух, морају се извршити следећи кораци одржавања:
- Одвезите брусилницу од флексибилног црева. Пре сваке употребе или сваки сат непрекидног рада нанесите неколико капи уља за пнеуматску опрему на улаз брусилнице. Нанесите неколико капи уља на механизам дугмета за укључивање брусилнице. Притисните дугме неколико пута да бисте расподелили уље по суседним површинама.

Не користите уље са детерџентима или другим адитивима, јер то може убрзати хабање заптивки које се користе у брусилници.

ТЕХНИЧКИ ПОДАЦИ

Параметар	Вредност
Максимални радни притисак	6,3 бар (90 psi/6,3 kg/cm ²)
Максимална брзина без оптерећења	¹⁰ 500 мин ⁻¹
Пречник диска	150 мм
Извлачење прашине	Не
Маса	0,87 кг

14-021 означава и тип и ознаку уређаја

ПОДАЦИ О БУЦИ И ВИБРАЦИЈИ

Ниво звучног притиска	$L_{pA} = 85 \text{ dB(A)}$ $K = 3 \text{ dB(A)}$
Ниво звучне снаге	$L_{WA} = 96 \text{ dB(A)}$ $K = 3 \text{ dB(A)}$
Вредност убрзања вибрације	$a_{h1} = 6,3 \text{ m/s}^2$ $K = 1,5 \text{ m/s}^2$

Информације о буци и вибрацијама

Бука коју емитује уређај описује се: нивоима звучног притиска L_{pA} и нивоима звучне снаге L_{WA} (где K означава неизвесност мерења). Вибрације које емитује уређај описују се вредношћу убрзања вибрација a_{h1} (где K означава неизвесност мерења).

Вредности наведене у овом упутству: ниво звучног притиска L_{pA} , ниво звучне снаге L_{WA} и вредност убрзања вибрација a_{h1} мерене су у складу са EN ISO 11148-8. Ниво вибрација a_{h1} може се користити за упоређивање уређаја и за прелиминарну процену изложености вибрацијама.

Наведени ниво вибрација је репрезентативан само за основне примене уређаја. Ако се уређај користи за друге примене или са другим радним алатима, ниво вибрација може да се промени. Недовољно или ретко одржавање уређаја доведше до вишег нивоа вибрација. Разлози наведени изнад могу повећати изложеност вибрацијама током целог радног периода.

Да би се тачно проценила изложеност вибрацијама, морају се узети у обзир периоди када је уређај искључен или када је укључен, али се не користи за рад. Након пажљивог процењивања свих фактора, укупна изложеност вибрацијама може бити значајно нижа.

Да би се корисник заштитио од последица вибрација, треба предузети додатне мере безбедности, као што су: редовно одржавање уређаја и радних алата, обезбеђивање адекватне температуре руку и правилна организација рада.

ЗАШТИТА ЖИВОТНЕ СРЕДИНЕ



Производи не треба одбацити са кућним отпадом, већ их треба послати на одлагање у одговарајуће постројење. Информације о одлагању могу се добити од продавца производа или локалних власти. Корисљена опрема садржи супстанце које нису еколошки неутралне. Опрема која није рециклирана представља потенцијалну претњу за животну средину и људско здравље.

"GTX Poland Spółka z ograniczoną odpowiedzialnością" Spółka komandytowa са седницом у Варшави, ул. Poganicza 2/4 (у даљем тексту: "GTX Poland") овим обавештава да су сва ауторска права на садржај овог упутства (у даљем тексту: "Приручник"), укључујући, између осталог, његов текст, фотографије, дијаграме, цртеже, као и његов састав, припадају искључиво компанији GTX Poland и заштитени су законом у складу са Законом од 4. фебруара 1994. о ауторским и сродним правима (т. Службени лист Републике Пољске 2006. бр. 90, став 631, са изменама). Копирање, обрада, објављивање или измена целог Приручника или било ког његовог елемента у комерцијалне сврхе без писмене сагласности компаније GTX Poland строго је забрањено и може довести до грађанске и кривичне одговорности.

- Апофугите την άμεση επαφή με τα κινούμενα μέρη της συσκευής για να αποφύγετε τον κίνδυνο σύνθλιψης, κοπής των χεριών σας ή άλλων μερών του σώματός σας.
- Ποτέ μην θέτετε σε λειτουργία τη συσκευή χωρίς να έχετε τοποθετήσει το λειαντικό υλικό.
- Υπάρχει κίνδυνος ηλεκτροστατικής εκκένωσης όταν χρησιμοποιείται σε πλαστικά ή άλλα μη αγώγιμα υλικά.
- Η σκόνη ή οι ατμοί που παράγονται κατά τη διάρκεια της λείανσης ενδέχεται να προκαλέσουν ερεθρική ατμόσφαιρα.
- Χρησιμοποιείτε πάντα σύστημα εξαγωγής ή καταστολής σκόνης κατάλληλο για το υλικό που υποβάλλεται σε επεξεργασία.

Κίνδυνοι που σχετίζονται με επαναλαμβανόμενες κινήσεις

- Η παρατεταμένη χρήση του εργαλείου μπορεί να προκαλέσει κόπωση και δυσφορία στα χέρια, τους βραχίονες, τον αυχένα ή άλλα μέρη του σώματος.
- Διατηρήστε μια άνετη, ασφαλή και σταθερή στάση, αποφεύγοντας σταθερές στάσεις του σώματος. Αλλάξτε στάση από καιρό σε καιρό για να αποτρέψετε την κόπωση.
- Εάν εμφανίσετε παρατεταμένα, ενοχλητικά συμπτώματα, όπως δυσφορία, πόνο, σπασμούς, μυρμηγκίσματα, μούδιασμα, κνημμο ή δυσκαμψία σε οποιοδήποτε μέρος του σώματος σας, μην τα αγνοήσετε. Ο χειριστής πρέπει να συμβουλευτεί έναν γιατρό είτε από μόνος του είτε μέσω του εργοδότη του.

Κίνδυνοι που σχετίζονται με τα εξαρτήματα

- Πριν από την αντικατάσταση εξαρτημάτων ή τη συντήρηση της συσκευής, είναι απαραίτητο να αποσυνδέσετε τη συσκευή από την πηγή τροφοδοσίας.
- Χρησιμοποιείτε μόνο εργαλεία ή εξαρτήματα που συνιστώνται από τον κατασκευαστή.
- Αποφύγετε την άμεση επαφή με το εργαλείο κατά τη διάρκεια και μετά την εργασία, καθώς αυτό μπορεί να προκαλέσει εγκαύματα ή κοψίματα.
- Ποτέ μην τοποθετείτε τροχούς λείανσης, δίσκους λείανσης, δίσκους κοπής ή κόπτες στον τροχό λείανσης. Ένας στασιμμένος δίσκος λείανσης μπορεί να προκαλέσει σοβαρό τραυματισμό ή ακόμα και θάνατο.
- Βεβαιωθείτε ότι η μέγιστη ταχύτητα λειτουργίας του εργαλείου που τοποθετείται είναι υψηλότερη από την ονομαστική ταχύτητα της συσκευής.
- Οι δίσκοι γυαλόχαρτου πρέπει να τοποθετούνται ομόκεντρα στον δίσκο Velcro.

Κίνδυνοι στο χώρο εργασίας

- Το σκόνη, η ολίσθηση ή η ολίσθηση κατά τη διάρκεια της λειτουργίας μπορεί να προκαλέσουν ατυχήματα. Βεβαιωθείτε ότι το δάπεδο δεν είναι ολισθηρό και δεν θα γίνει ολισθηρό κατά τη διάρκεια της λειτουργίας. Βεβαιωθείτε ότι ο πνευματικός σωλήνας δεν είναι τοποθετημένος με τέτοιο τρόπο ώστε να μπορεί να προκαλέσει σκόνιασμα.
- Το εργαλείο δεν έχει σχεδιαστεί για χρήση σε δυνητικά εκρηκτικές ατμόσφαιρες και δεν προστατεύει τον χρήστη από ηλεκτροπληξία.
- Βεβαιωθείτε ότι δεν υπάρχουν ηλεκτρικά καλώδια, σωλήνες αερίου ή άλλα αντικείμενα στην περιοχή που θα μπορούσαν να αποτελέσουν κίνδυνο σε περίπτωση βλάβης.

Κίνδυνοι που σχετίζονται με τη σκόνη και τους καπνούς

- Κατά τη λειτουργία ενδέχεται να δημιουργηθούν επικίνδυνες σκόνης και αναθυμιάσεις. Αυτές έχουν αρνητικές επιπτώσεις στην υγεία του χρήστη, προκαλώντας αναπνευστικές παθήσεις, καρκίνο και βλάβες στο δέρμα. Να είστε ενήμεροι για αυτούς τους κινδύνους και να λαμβάνετε μέτρα για την ελαχιστοποίηση τους.
- Η εκτίμηση κινδύνου πρέπει να λαμβάνει υπόψη την έκθεση στη σκόνη που παράγεται κατά τη διάρκεια της κατεργασίας και μεταφέρεται από το περιβάλλον κατά τη λειτουργία.
- Χρησιμοποιήστε το εργαλείο σύμφωνα με τις οδηγίες λειτουργίας για να ελαχιστοποιήσετε τη δημιουργία σκόνης και αναθυμιάσεων.
- Η έξοδος αέρα πρέπει να κατευθύνεται κατά τέτοιο τρόπο ώστε να ελαχιστοποιείται η διασπορά σκόνης και αναθυμιάσεων στο περιβάλλον.
- Ο έλεγχος των εκπομπών σκόνης και ατμών αποτελεί προτεραιότητα για τη διασφάλιση της ασφάλειας στην εργασία.
- Πρέπει να λαμβάνονται τα κατάλληλα μέτρα για την εξαγωγή, απομάκρυνση ή εξουδετέρωση της σκόνης και των αναθυμιάσεων σύμφωνα με τις συστάσεις του κατασκευαστή.
- Επιλέξτε τα κατάλληλα εργαλεία εργασίας και συντηρήστε ή αντικαταστήστε τα σύμφωνα με τις οδηγίες, ώστε να ελαχιστοποιήσετε τη δημιουργία σκόνης και αναθυμιάσεων.
- Χρησιμοποιήστε αναπνευστική προστασία σύμφωνα με τις συστάσεις των κανονισμών υγείας και ασφάλειας.

Κίνδυνοι από δόρυβο

(el)
ΜΕΤΑΦΡΑΣΗ ΤΩΝ ΑΡΧΙΚΩΝ ΟΔΗΓΙΩΝ
ΠΝΕΥΜΑΤΙΚΟΣ ΕΚΚΕΝΤΡΙΚΟΣ ΤΡΙΒΕΝΤΟΣ
14-021

Πριν από την εγκατάσταση, τη λειτουργία, την επισκευή, τη συντήρηση ή την αντικατάσταση εξαρτημάτων, ή όταν εργάζεστε κοντά σε πνευματικό εργαλείο, διαβάστε και κατανοήστε τις οδηγίες ασφαλείας λόγω των πολλών κινδύνων που ενέχει η εργασία. Η μη τήρηση των οδηγιών μπορεί να οδηγήσει σε σοβαρό τραυματισμό. Η εγκατάσταση, η ρύθμιση και η συναρμολόγηση πνευματικών εργαλείων πρέπει να πραγματοποιούνται μόνο από εξειδικευμένο και εκπαιδευμένο προσωπικό. Μην τοποθετείτε το πνευματικό εργαλείο. Οι τοποθετήσεις ενδέχεται να μειώσουν την αποδοτικότητα και την ασφάλεια και να αυξήσουν τον κίνδυνο για τον χειριστή του εργαλείου. Μην απορρίπτετε τις οδηγίες ασφαλείας. Πρέπει να δοθούν στον χειριστή του εργαλείου. Μην χρησιμοποιείτε το πνευματικό εργαλείο εάν είναι κατεστραμμένο. Ελέγξτε ότι το εργαλείο φέρει όλες τις επισημάνσεις που απαιτούνται από το πρότυπο ISO 11148. Εάν οι επισημάνσεις πρέπει να αντικατασταθούν, ο χειριστής ή ο εργοδότης πρέπει να επικοινωνήσει με τον κατασκευαστή του εργαλείου.

Κίνδυνοι που σχετίζονται με τα υπολείμματα

- Η ζημία στο τεμάχιο εργασίας, στα εξαρτήματα ή ακόμα και στο ίδιο το εργαλείο μπορεί να προκαλέσει την εκτόξευση θραυσμάτων με μεγάλη ταχύτητα.
- Κατά τη διάρκεια της λειτουργίας πρέπει να φοράτε πάντα προστατευτικά γυαλιά ανθεκτικά σε κρούσεις.
- Πρέπει να φοράτε κράνος ασφαλείας όταν εργάζεστε πάνω από το ύψος του κεφαλιού.
- Βεβαιωθείτε ότι το τεμάχιο εργασίας είναι καλά στερεωμένο.
- Λάβετε υπόψη τον κίνδυνο για τους παρευρισκόμενους.

Κίνδυνοι εμπλοκής

- Χαλαρά ρούχα, κοσμήματα, μαλλιά, γάντια κ.λπ. ενδέχεται να πιαστούν στο εργαλείο. Να είστε ιδιαίτερα προσεκτικοί.

Κίνδυνοι που σχετίζονται με την εργασία

- Η χρήση του εργαλείου μπορεί να εκθέσει τα χέρια του χειριστή σε κινδύνους όπως σύνθλιψη, κρούση, κοπή, τριβή και εγκαύματα. Φοράτε κατάλληλα γάντια για να προστατεύσετε τα χέρια σας.
- Ο χειριστής και το προσωπικό συντήρησης πρέπει να είναι σωματικά ικανοί να χειριστούν το μέγεθος, το βάρος και την ισχύ του εργαλείου.
- Κρατήστε το εργαλείο σωστά. Να είστε προσηλωμένοι να αντισταθείτε σε κανονικές ή απρόσμενες κινήσεις και να έχετε πάντα και τα δύο χέρια ελεύθερα. Διατηρήστε την ισορροπία και σταθερή στάση.
- Απελευθερώστε την πίεση στη διάταξη εκκίνησης και διακοπής σε περίπτωση διακοπής ρεύματος.
- Χρησιμοποιείτε μόνο λιπαντικά που συνιστώνται από τον κατασκευαστή.
- Φοράτε προστατευτικά γυαλιά. Συνιστάται να φοράτε κατάλληλα γάντια και προστατευτικό ρουχισμό.
- Ελέγξτε την κατάσταση της λεπιδας πριν από κάθε χρήση.

- Η έκθεση σε υψηλά επίπεδα θορύβου μπορεί να προκαλέσει μόνιμη και μη αναστρέψιμη απώλεια ακοής και άλλα προβλήματα, όπως εμβόσα (κουδούνισμα, βουητό, σφύριγμα ή βουητό στα αυτιά).
- Είναι απαραίτητο να αξιολογούνται οι κίνδυνοι και να εφαρμόζονται τα κατάλληλα μέτρα ελέγχου για αυτούς τους κινδύνους.
- Πρέπει να χρησιμοποιούνται μέθοδοι πρόληψης του υπερβολικού θορύβου, όπως ηχοαπορροφητικά υλικά ή άλλες μέθοδοι πρόληψης του «κουδούνισματος» του υλικού που υποβάλλεται στα επεξεργασια.
- Χρησιμοποιήστε προστατευτικά ακοής σύμφωνα με τους κανονισμούς υγείας και ασφάλειας.
- Χρησιμοποιήστε το εργαλείο σύμφωνα με τις οδηγίες λειτουργίας για να ελαχιστοποιήσετε τον θόρυβο.
- Συναρμολογήστε και χρησιμοποιήστε τα εργαλεία εργασίας σύμφωνα με τις οδηγίες λειτουργίας για να ελαχιστοποιήσετε τον θόρυβο.
- Χρησιμοποιήστε σιγαστήρα, εάν υπάρχει.

Κίνδυνοι που σχετίζονται με τους κραδασμούς

- Η έκθεση σε δονήσεις μπορεί να προκαλέσει ισχαιμία στα χέρια και τα δάχτυλα και βλάβη στα νεύρα.
- Όταν εργάζεστε σε κρύες συνθήκες, ντυθείτε ζεστά και διατηρήστε τα χέρια σας ζεστά και στεγνά.
- Εάν αισθανθείτε μυρμηγκισμα, μούδιασμα, πόνο ή χωρότητα στο δέρμα των χεριών σας, σταματήστε την εργασία και συμβουλευτείτε τον προϊστάμενό σας και έναν γιατρό.
- Χρησιμοποιήστε το εργαλείο σύμφωνα με τις οδηγίες λειτουργίας για να ελαχιστοποιήσετε τους κραδασμούς.
- Κρατήστε το εργαλείο σταθερά, αλλά με μέτρια δύναμη, για να εξασφαλίσετε την ασφαλή λειτουργία του. Η υπερβολική δύναμη αυξάνει τον κίνδυνο κραδασμών.

Πρόσθετοι κανονισμοί ασφαλείας για pneυματικά εργαλεία

- Ο πεπιεσμένος αέρας μπορεί να προκαλέσει σοβαρές ζημιές.
- Απενεργοποιείτε πάντα την παροχή αέρα και αποσυνδέετε τη συσκευή από την πηγή όταν δεν τη χρησιμοποιείτε ή όταν αλλάζετε εξαρτήματα και πραγματοποιείτε συντήρηση.
- Ποτέ μην κατευθύνετε τη ροή αέρα προς τον εαυτό σας ή προς άλλους.
- Οι σωλήνες πεπιεσμένου αέρα αποτελούν σοβαρό κίνδυνο. Βεβαιωθείτε πάντα ότι οι σωλήνες και οι συνδέσεις δεν είναι κατεστραμμένοι.
- Απομακρύνετε τον κρύο αέρα από τα χέρια σας.
- Όταν χρησιμοποιείτε συνδέσμους με νύχια, θυμηθείτε να χρησιμοποιείτε τα κατάλληλα κλειδώματα για να αποτρέψετε την τυχαία αποσύνδεση.
- Ποτέ μην υπερβαίνετε τη μέγιστη επιτρεπόμενη πίεση.
- Ποτέ μην μεταφέρετε τη συσκευή από τον σωλήνα.

ΕΞΗΓΗΣΗ ΤΩΝ ΠΙΚΤΟΓΡΑΜΜΑΤΩΝ ΠΟΥ ΧΡΗΣΙΜΟΠΟΙΟΥΝΤΑΙ



1 2 3 4 5



6 7 8 9

1. Διαβάστε τις οδηγίες λειτουργίας και τηρήστε τις προειδοποιήσεις και τις προφυλάξεις ασφαλείας που περιέχονται σε αυτές!
2. Χρησιμοποιήστε ατομικό προστατευτικό εξοπλισμό (γυαλιά ασφαλείας, προστατευτικά αυτιών, μάσκες σκόνης).
3. Χρησιμοποιήστε ατομικό προστατευτικό εξοπλισμό (προστατευτικά γάντια).
4. Προστατέψτε από τη βροχή ().
5. Κρατήστε τα παιδιά μακριά από το εργαλείο.
6. Ανακύκλωση.
7. Μην το απορρίπτετε μαζί με τα οικιακά απορρίμματα.
8. Σήμα πιστοποίησης EAC.
9. Σήμα πιστοποίησης της ουκρανικής αγοράς

ΠΕΡΙΓΡΑΦΗ Εικ. Α

1. Μοχλός διακόπτη
2. Έξοδος αέρα
3. Βαλβίδα ελέγχου ροής αέρα
4. Δίσκος λείανσης
5. Σύνδεση αέρα
6. Ταχεία σύνδεση

ΔΙΑΓΡΑΜΜΑ ΕΓΚΑΤΑΣΤΑΣΗΣ Εικ. Β

1. Πνευματικό εργαλείο
2. Ταχεία σύνδεση
3. Πνευματικός σωλήνας
4. Λιπαντήρας
5. Ρυθμιστής πίεσης
6. Φίλτρο/διαχωριστής νερού
7. Βαλβίδα διακοπής
8. Συμπιεστής

ΣΗΜΑΝΣΕΙΣ ΣΤΗ ΣΥΣΚΕΥΗ



- RRRRR -έτος κατασκευής
MM -μήνας κατασκευής
Y -πρόσθετη ονομασία
XXXXX -αριθμός σειράς
NNN -πρόσθετη ονομασία

ΣΥΝΔΕΣΗ ΣΤΟ ΔΙΚΤΥΟ ΣΥΜΠΙΕΣΜΕΝΟΥ ΑΕΡΑ

- Τοποθετήστε τον σύνδεσμο (ζεύκτη) στο άκρο του εύκαμπτου σωλήνα και σφίξτε τον με ένα κλειδί.
- Συνδέστε τον ταχυσύνδεσμο (πλωθεία ξεχωριστά) στη σύνδεση. Πρόκειται για ένα χρήσιμο εξάρτημα που σας επιτρέπει να συνδέσετε γρήγορα μια ολοκληρωμένη σειρά πνευματικών συσκευών στον εύκαμπτο σωλήνα.
- Ο πνευματικός τροχός είναι πλέον έτοιμος για χρήση.

ΠΡΟΟΡΙΖΟΜΕΝΗ ΧΡΗΣΗ

Ο πνευματικός εκκεντρικός τροχός έχει σχεδιαστεί για λείανση, εξομάλυνση και προετοιμασία μεταλλικών, ξύλινων και βαμμένων επιφανειών χρησιμοποιώντας κατάλληλους δίσκους λείανσης. Η συσκευή τροφοδοτείται με πεπιεσμένο αέρα και προορίζεται για επαγγελματική και ημι-επαγγελματική χρήση σε εργαστήρια, βαφεία και βιομηχανικές εγκαταστάσεις. Απαγορεύεται η χρήση του εργαλείου για σκοπούς άλλους από αυτούς για τους οποίους προορίζεται, ιδίως για κοπή, στίλβωση με υψηλή πίεση ή εργασία χωρίς εγκατεστημένο δίσκο.

ΛΕΙΑΝΣΗ

- Τοποθετήστε την πλάκα λείανσης και στερεώστε το γυαλόχαρτο με Velcro (Εικ. Α4).
- Ρυθμίστε τον ρυθμιστή πίεσης του συμπιεστή στα 6,3 bar. Μην ρυθμίσετε τη βαλβίδα στην έξοδο του συμπιεστή σε πίεση υψηλότερη από 6,3 bar.
- Συνδέστε το τριβείο στον εύκαμπτο σωλήνα που είναι συνδεδεμένος με τον συμπιεστή. Εάν εντοπίσετε διαρροή, αποσυνδέστε τον εύκαμπτο σωλήνα και επισκευάστε τον.
- Κρατήστε σταθερά τη λαβή. Πατήστε το μοχλό εκκίνησης (Εικ. Α1) και ο τροχός θα αρχίσει να λειτουργεί.
- **Σημείωση:** Βεβαιωθείτε ότι ο δίσκος είναι καλά στερεωμένος στον εκκεντρικό μηχανισμό.
- Η βαλβίδα ελέγχου (Εικ. Α3) επιτρέπει την ομαλή ρύθμιση της ταχύτητας περιστροφής, προσαρμόζοντας την στον τύπο του υλικού που υποβάλλεται σε επεξεργασία.

ΣΥΝΤΗΡΗΣΗ

- Είναι προτιμότερο ο τροχός να λειτουργεί από τροφοδοσία ρεύματος εξοπλισμένη με λιπαντήρα αέρα. Εάν ο τροχός τροφοδοτείται χωρίς λιπαντήρα, πρέπει να εκτελεστούν τα ακόλουθα βήματα συντήρησης:
- Αποσυνδέστε τον τροχό από τον εύκαμπτο σωλήνα. Εφαρμόστε μερικές σταγόνες λάδι για πνευματικό εξοπλισμό στην είσοδο του τροχού πριν από κάθε χρήση ή κάθε ώρα συνεχούς λειτουργίας. Εφαρμόστε μερικές σταγόνες λάδι στο μηχανισμό του κουμπιού διακόπτη του τροχού. Πατήστε το κουμπί αρκετές φορές για να κατανεμηθεί το λάδι στις επιφάνειες επαφής.

Μην χρησιμοποιείτε λάδι με απορρυπαντική ή άλλα πρόσθετα, καθώς αυτό μπορεί να επιταχύνει τη φθορά των στεγανοποιητικών που χρησιμοποιούνται στον τροχό.

ΤΕΧΝΙΚΑ ΣΤΟΙΧΕΙΑ

Παράμετρος	Τιμή
Μέγιστη πίεση λειτουργίας	6,3 bar (90 psi/6,3 kg/cm ²)
Μέγιστη ταχύτητα χωρίς φορτίο	¹⁰ 500 min ⁻¹
Διάμετρος δίσκου	150 mm
Απομάκρυνση σκόνης	Όχι
Βάρος	0,87 kg
Ο αριθμός 14-021 υποδηλώνει τόσο τον τύπο όσο και την ονομασία της συσκευής.	

ΛΕΑΔΟΜΕΝΑ ΘΟΡΥΒΟΥ ΚΑΙ ΔΟΝΗΣΕΩΝ

Επίπεδο ηχητικής πίεσης	$L_{pA} = 85 \text{ dB(A)}$ $K = 3 \text{ dB(A)}$
Επίπεδο ηχητικής ισχύος	$L_{WA} = 96 \text{ dB(A)}$ $K = 3 \text{ dB(A)}$
Τιμή επιτάχυνσης δόνησης	$a_h = 6,3 \text{ m/s}^2$ $K = 1,5 \text{ m/s}^2$

Πληροφορίες σχετικά με τον θόρυβο και τους κραδασμούς

Ο θόρυβος που εκπέμπεται από τη συσκευή περιγράφεται από: το επίπεδο ηχητικής πίεσης L_{pA} και το επίπεδο ηχητικής ισχύος L_{WA} (όπου K δηλώνει την αβεβαιότητα μέτρησης). Οι δονήσεις που εκπέμπονται από τη συσκευή περιγράφονται από την τιμή επιτάχυνσης δονήσεων a_h (όπου K δηλώνει την αβεβαιότητα μέτρησης).

Οι ακόλουθες τιμές που αναφέρονται σε αυτό το εγχειρίδιο: επίπεδο ηχητικής πίεσης L_{pA} , επίπεδο ηχητικής ισχύος L_{WA} και τιμή επιτάχυνσης κραδασμών a_h μετρήθηκαν σύμφωνα με το πρότυπο EN ISO 11148-8. Το επίπεδο κραδασμών a_h μπορεί να χρησιμοποιηθεί για τη σύγκριση συσκευών και για μια προκαταρκτική εκτίμηση της έκθεσης σε κραδασμούς.

Το επίπεδο δόνησης που αναφέρεται είναι αντιπροσωπευτικό μόνο για τις βασικές εφαρμογές της συσκευής. Εάν η συσκευή χρησιμοποιείται για άλλες εφαρμογές ή με άλλα εργαλεία εργασίας, το επίπεδο δόνησης μπορεί να αλλάξει. Η ανεπαρκής ή σπάνια συντήρηση της συσκευής θα έχει ως αποτέλεσμα υψηλότερο επίπεδο δόνησης. Οι λόγοι που αναφέρονται παραπάνω μπορεί να αυξήσουν την έκθεση σε δόνηση κατά τη διάρκεια ολόκληρης της περιόδου εργασίας.

Για την ακριβή εκτίμηση της έκθεσης σε κραδασμούς, πρέπει να λαμβάνονται υπόψη οι περίοδοι κατά τις οποίες η συσκευή είναι απενεργοποιημένη ή όταν είναι ενεργοποιημένη αλλά δεν χρησιμοποιείται για εργασία. Μετά από προσεκτική εκτίμηση όλων των παραγόντων, η συνολική έκθεση σε κραδασμούς μπορεί να είναι σημαντικά χαμηλότερη.

Προκειμένου να προστατευθεί ο χρήστης από τις επιπτώσεις των κραδασμών, πρέπει να εφαρμοστούν πρόσθετα μέτρα ασφαλείας, όπως: τακτική συντήρηση της συσκευής και των εργαλείων εργασίας, εξασφάλιση της κατάλληλης θερμοκρασίας των χεριών και σωστή οργάνωση της εργασίας.

ΠΡΟΣΤΑΣΙΑ ΤΟΥ ΠΕΡΙΒΑΛΛΟΝΤΟΣ



Τα προϊόντα δεν πρέπει να απορριπτούν μαζί με τα οικιακά απορρίμματα, αλλά πρέπει να αποστέλλονται για απόρριψη σε κατάλληλες εγκαταστάσεις. Πληροφορίες σχετικά με την απόρριψη μπορείτε να λάβετε από τον πωλητή του προϊόντος ή τις τοπικές αρχές. Ο χρησιμοποιημένος εξοπλισμός περιέχει ουσίες που δεν είναι ουδέτερες για το περιβάλλον. Ο εξοπλισμός που δεν ανακυκλώνεται αποστέλλει πιθανή απειλή για το περιβάλλον και την ανθρώπινη υγεία.

Η «GTX Poland Spółka z ograniczoną odpowiedzialnością» Spółka komandytowa με έδρα στη Βαρσοβία, ul. Pograniczna 2/4 (εφεξής: «GTX Poland») εννερμένει με το παρόν ότι όλα τα πνευματικά δικαιώματα για το περιεχόμενο του παρόντος εγχειρίδιου (εφεξής: «Εγχειρίδιο»), συμπεριλαμβανομένων, μεταξύ άλλων, του κειμένου, των φωτογραφιών, των διαγραμμάτων, των σχεδίων, καθώς και της σύνθεσής του, ανήκουν αποκλειστικά στην GTX Poland και προστατεύονται από το νόμο σύμφωνα με τον Νόμο της 4ης Φεβρουαρίου 1994 περί πνευματικών δικαιωμάτων και συγγενικών δικαιωμάτων (δηλ. Εφημερίδα των Νόμων 2006 αριθ. 90 σημείο 631, όπως τροποποιήθηκε). Η αντιγραφή, επεξεργασία, δημοσίευση ή τροποποίηση ολόκληρου του Εγχειρίδιου ή οποιοδήποτε στοιχείου του για εμπορικούς σκοπούς χωρίς τη γραπτή συγκατάθεση της GTX Poland απαγορεύεται αυστηρά και μπορεί να οδηγήσει σε αστική και ποινική ευθύνη.

Δήλωση συμμόρφωσης ΕΚ

Κατασκευαστής: GTX Poland Sp. z o.o. Sp. k., Pograniczna 2/4 02-285 Βαρσοβία

Προϊόν: Πνευματικό εκκεντρικό τριβείο

Μοντέλο: 14-021

Εμπορική ονομασία: NEO TOOLS

Σειριακός αριθμός: 00001 + 99999

Η παρούσα δήλωση συμμόρφωσης εκδίδεται υπό την αποκλειστική ευθύνη του κατασκευαστή.

Το προϊόν που περιγράφεται παραπάνω συμμορφώνεται με τα ακόλουθα έγγραφα:

Οδηγία για τη μηχανήματα 2006/42/EK

Και πληροί τις απαιτήσεις των ακόλουθων προτύπων:

EN ISO 11148-8:2011

Η παρούσα δήλωση ισχύει μόνο για το μηχάνημα στην κατάσταση στην οποία διατέθηκε στην αγορά και δεν καλύπτει εξαρτήματα που προστέθηκαν από τον τελικό χρήστη ή σε μεταγενέστερες ενέργειες που πραγματοποιήθηκαν από αυτόν.

Όνομα και διεύθυνση του προσώπου που είναι εξουσιοδοτημένο να καταρτίσει την τεχνική τεκμηρίωση, το οποίο είναι κάτοικος ή έχει την έδρα του στην ΕΕ:

Υπογραφή εκ μέρους:

GTX Poland Sp. z o.o. Sp. k. Pograniczna 2/4 02-285 Βαρσοβία

Paweł Kowalski

Paweł Kowalski

Υπεύθυνος πωλητήρας της GTX POLAND

Βαρσοβία, 10 Φεβρουαρίου 2026

(nl)

VERTALING VAN DE ORIGINELE INSTRUCTIES

PNEUMATISCHE EXCENTRISCHE SLIJPER

14-021

Lees en begrijp de veiligheidsinstructies voordat u begint met de installatie, bediening, reparatie, onderhoud of vervanging van accessoires, of wanneer u in de buurt van een pneumatisch gereedschap werkt, vanwege de vele gevaren die hieraan verbonden zijn. Het niet opvolgen van deze instructies kan leiden tot ernstig letsel. De installatie, afstelling en montage van pneumatisch gereedschap mag alleen worden uitgevoerd door gekwalificeerd en opgeleid personeel. Breng geen wijzigingen aan het pneumatische gereedschap aan. Wijzigingen kunnen de efficiëntie en veiligheid verminderen en het risico voor de gebruiker van het gereedschap vergroten. Gooi de veiligheidsinstructies niet weg; ze moeten aan de gebruiker van het gereedschap worden gegeven. Gebruik het pneumatische gereedschap niet als het beschadigd is. Controleer of het gereedschap alle markeringen heeft die vereist zijn volgens ISO 11148. Als de markeringen moeten worden vervangen, moet de gebruiker of werkgever contact opnemen met de fabrikant van het gereedschap.

Risico's in verband met vuil

- Schade aan het werkstuk, accessoires of zelfs het gereedschap zelf kan ervoor zorgen dat er met hoge snelheid brokstukken wegvliegen.
- Tijdens het gebruik moet te allen tijde een slagvaste veiligheidsbril worden gedragen.
- Bij werkzaamheden boven hoofdhoogte moet een veiligheidshelm worden gedragen.
- Zorg ervoor dat het werkstuk stevig is vastgeklemd.
- Houd rekening met het risico voor omstanders.

Risico op verstriking

- Losse kleding, sieraden, haar, handschoenen enz. kunnen in het gereedschap verstrikt raken. Wees uiterst voorzichtig.

Werkgerelateerde gevaren

- Bij het gebruik van het gereedschap kunnen de handen van de gebruiker worden blootgesteld aan gevaren zoals bekneling, stoten, snijwonden, schaafwonden en brandwonden. Draag geschikte handschoenen om uw handen te beschermen.
- De gebruiker en het onderhoudspersoneel moeten fysiek in staat zijn om het gereedschap te hanteren, rekening houdend met de afmetingen, het gewicht en het vermogen ervan.
- Houd het gereedschap op de juiste manier vast. Wees voorbereid op normale of onverwachte bewegingen en houd altijd beide handen vrij. Zorg voor evenwicht en een veilige voetsteun.
- Laat de druk op de start- en stopknop los in geval van een stroomstoring.
- Gebruik alleen smeermiddelen die door de fabrikant worden aanbevolen.
- Draag een veiligheidsbril; het wordt aanbevolen om geschikte handschoenen en beschermende kleding te dragen.
- Controleer voor elk gebruik de staat van het mes.
- Vermijd direct contact met bewegende delen van het apparaat om te voorkomen dat u uw handen of andere lichaamsdelen bekneelt of snijdt.
- Start het apparaat nooit zonder dat het schuummateriaal is bevestigd.
- Er bestaat een risico op elektrostatische ontlading bij gebruik op kunststoffen of andere niet-geleidendes materialen.

- Door stof of dampen die tijdens het slijpen vrijkomen, kan een explosieve atmosfeer ontstaan.
- Gebruik altijd een stofafzuig- of stofonderdrukkingssysteem dat geschikt is voor het te bewerken materiaal.

Risico's in verband met repetitieve bewegingen

- Langdurig gebruik van het gereedschap kan vermoeidheid en ongemak veroorzaken in de handen, armen, nek of andere delen van het lichaam.
- Zorg voor een comfortabele, veilige en stabiele houding en vermijd onstabiele lichaamshoudingen. Verander af en toe van houding om vermoeidheid te voorkomen.
- Als u langdurige, verontrustende symptomen ervaart, zoals ongemak, pijn, krampen, tintelingen, gevoelloosheid, branderigheid of stijfheid in een deel van uw lichaam, negeer deze dan niet. De gebruiker moet zelf of via zijn werkgever een arts raadplegen.

Gevaren in verband met accessoires

- Voordat u accessoires vervangt of het apparaat onderhoudt, is het essentieel om het apparaat los te koppelen van de stroombron.
- Gebruik alleen gereedschap of accessoires die door de fabrikant worden aanbevolen.
- Vermijd direct contact met het gereedschap tijdens en na het werk, aangezien dit kan leiden tot brandwonden of snijwonden.
- Monteer nooit slijpschijven, slijpschijven, snijschijven of snijgereedschap op de slijpmachine. Een gebroken slijpschijf kan ernstig letsel of zelfs de dood tot gevolg hebben.
- Controleer of de maximale werksnelheid van het te plaatsen gereedschap hoger is dan de nominale snelheid van het apparaat.
- Schuurpapier schijven moeten concentrisch op de klittenbandschijf worden geplaatst.

Gevaren op de werkplek

- Struikelen, uitglijden en vallen kunnen ongelukken veroorzaken. Zorg ervoor dat de vloer niet glad is of tijdens het gebruik glad wordt. Zorg ervoor dat de perslucht slang niet zo ligt dat u erover kunt struikelen.
- Het gereedschap is niet ontworpen voor gebruik in potentieel explosieve omgevingen en beschermt de gebruiker niet tegen elektrische schokken.
- Zorg ervoor dat er geen elektrische kabels, gasleidingen of andere voorwerpen in de buurt zijn die bij beschadiging een gevaar kunnen vormen.

Gevaren in verband met stof en dampen

- Tijdens het gebruik kunnen gevaarlijke stofdeeltjes en dampen vrijkomen. Deze hebben een negatieve invloed op de gezondheid van de gebruiker en kunnen ademhalingsaandoeningen, kanker en huidbeschadiging veroorzaken. Wees u bewust van deze gevaren en neem maatregelen om ze tot een minimum te beperken.
- Bij de risicobeoordeling moet rekening worden gehouden met blootstelling aan stof dat tijdens het bewerkingsproces wordt gegenereerd en tijdens het gebruik vanuit de omgeving wordt meegevoerd.
- Gebruik het gereedschap in overeenstemming met de gebruiksaanwijzing om de vorming van stof en dampen tot een minimum te beperken.
- De luchtuitlaat moet zo worden gericht dat de verspreiding van stof en dampen in de omgeving tot een minimum wordt beperkt.
- Het beheersen van stof- en dampemissies is een prioriteit om de veiligheid op het werk te waarborgen.
- Er moeten passende maatregelen worden genomen om stof en dampen af te zuigen, te verwijderen of te neutraliseren in overeenstemming met de aanbevelingen van de fabrikant.
- Kies geschikt gereedschap en onderhoud of vervang dit volgens de instructies om de vorming van stof en dampen tot een minimum te beperken.
- Gebruik ademhalingsbescherming in overeenstemming met de aanbevelingen van de gezondheids- en veiligheidsvoorschriften.

Geluidrisico's

- Blootstelling aan hoge geluidsniveaus kan leiden tot permanent en onomkeerbaar gehoorverlies en andere problemen, zoals tinnitus (oorsuizen, zoemen, fluiten of brommen in de oren).
- Het is essentieel om de risico's te beoordelen en passende beheersmaatregelen voor deze gevaren te nemen.
- Er moeten methoden worden gebruikt om overmatig lawaai te voorkomen, zoals geluidsabsorberende materialen of andere methoden om het "suizen" van het te verwerken materiaal te voorkomen.
- Gebruik gehoorbescherming in overeenstemming met de gezondheids- en veiligheidsvoorschriften.

- Gebruik het gereedschap in overeenstemming met de gebruiksaanwijzing om geluidsoverlast tot een minimum te beperken.
- Monteer en gebruik gereedschap in overeenstemming met de gebruiksaanwijzing om geluidsoverlast tot een minimum te beperken.
- Gebruik een geluiddemper indien beschikbaar.

Risico's in verband met trillingen

- Blootstelling aan trillingen kan ischemie van de handen en vingers en zenuwbeschadiging veroorzaken.
- Draag bij het werken in koude omstandigheden warme kleding en houd uw handen warm en droog.
- Als u tintelingen, gevoelloosheid, pijn of een bleke huid op uw handen ervaart, stop dan met werken en raadpleeg uw leidinggevende en een arts.
- Gebruik het gereedschap volgens de gebruiksaanwijzing om trillingen tot een minimum te beperken.
- Houd het gereedschap stevig vast, maar gebruik niet te veel kracht om veilig te kunnen werken. Overmatige kracht verhoogt het risico op trillingen.

Aanvallende veiligheidsvoorschriften voor pneumatisch gereedschap

- Perslucht kan ernstige schade veroorzaken.
- Schakel altijd de luchtvoevoer uit en koppel het apparaat los van de bron wanneer u het niet gebruikt, accessoires verwisselt of onderhoud uitvoert.
- Richt de luchtstroom nooit op uzelf of anderen.
- Pneumatische slangen onder druk vormen een ernstig gevaar. Zorg er altijd voor dat slangen en aansluitingen niet beschadigd zijn.
- Houd koude lucht uit de buurt van uw handen.
- Gebruik bij het gebruik van klauwkoppelingen altijd geschikte vergrendelingen om onbedoeld losraken te voorkomen.
- Overschrijd nooit de maximaal toegestane druk.
- Draag het apparaat nooit aan de slang.

UITLEG VAN DE GEBRUIKTE PICTOGRAMMEN



1. Lees de gebruiksaanwijzing en neem de waarschuwingen en veiligheidsmaatregelen daarin in acht!
2. Gebruik persoonlijke beschermingsmiddelen (veiligheidsbril, gehoorbescherming, stofmasker).
3. Gebruik persoonlijke beschermingsmiddelen (beschermende handschoenen).
4. Bescherm tegen regen.
5. Houd kinderen uit de buurt van het gereedschap.
6. Recycling.
7. Niet bij het huishoudelijk afval doen.
8. EAC-certificeringsmerk.
9. Oekraïens marktcertificeringsmerk

BESCHRIJVING Fig. A

1. Schakelaarhendel
2. Luchtuitlaat
3. Luchtstroomregelklep
4. Slijpschijf
5. Luchtaansluiting
6. Snelkoppeling

INSTALLATIESHEMA Fig. B

1. Pneumatisch gereedschap
2. Snelkoppeling
3. Pneumatische slang
4. Olieva
5. Drukregelaar
6. Filter/waterafscheider
7. Afsluitklep
8. Compressor

MARKERINGEN OP HET APPARAAT

RRRR	-bouwjaar
MM	-maand van fabricage
Y	-aanvullende aanduiding
XXXXX	-serienummer
NNN	-aanvullende aanduiding

AANSLUITING OP HET PERSLUCHTNETWERK

- Bevestig de connector (koppeling) aan het uiteinde van de flexibele slang en draai deze vast met een moersleutel.
- Sluit de snelkoppeling (apart verkrijgbaar) aan op de aansluiting. Dit is een handig onderdeel waarmee u snel een hele reeks pneumatische apparaten op de slang kunt aansluiten.
- De pneumatische slijpmachine is nu klaar voor gebruik.

Beoogd gebruik

De pneumatische excentrische schuurmachine is ontworpen voor het schuren, gladmaken en voorbereiden van metaal, hout en gevelde oppervlakken met behulp van geschikte schuurschijven.

Het apparaat wordt aangedreven door perslucht en is bedoeld voor professioneel en semi-professioneel gebruik in werkplaatsen, spuitlijnen en industriële installaties.

Het is verboden om het gereedschap te gebruiken voor andere doeleinden dan waarvoor het bedoeld is, in het bijzonder voor het snijden, polijsten met hoge druk of werken zonder dat er een schijf is geïnstalleerd.

SLIJPEN

- Bevestig de slijpplaat en bevestig het schuurpapier met klittenband (**afb. A4**).
- Stel de drukregelaar van de compressor in op 6,3 bar. Stel de klep aan de uitlaat van de compressor niet in op een druk hoger dan 6,3 bar.
- Sluit de slijpmachine aan op de flexibele slang die op de compressor is aangesloten. Als er een lek wordt geconstateerd, koppel dan de flexibele slang los en repareer deze.
- Houd de handgreep stevig vast. Druk op de starthendel (**afb. A1**) en de slijpmachine begint te werken.
- **Opmerking:** Zorg ervoor dat de schijf stevig op het excentrische mechanisme is vastgedraaid.
- Met de regelklep (**afb. A3**) kan het toerental soepel worden aangepast aan het type materiaal dat wordt bewerkt.

ONDERHOUD

- Het is het beste om de slijpmachine te gebruiken met een voeding die is uitgerust met een luchtoliesysteem. Als de slijpmachine zonder oliesysteem wordt gebruikt, moeten de volgende onderhoudsstappen worden uitgevoerd:
- Koppel de slijpmachine los van de flexibele slang. Breng voor elk gebruik of elk uur continu gebruik enkele druppels olie voor pneumatische apparatuur aan op de inlaat van de slijpmachine. Breng enkele druppels olie aan op het schakelaarmechanisme van de slijpmachine. Druk meerdere keren op de knop om de olie over de contactoppervlakken te verdelen.

Gebruik geen olie met reinigingsmiddelen of andere additieven, omdat dit de slijtage van de afdichtingen in de slijpmachine kan versnellen.

TECHNISCHE GEGEVENS

Parameter	Waarde
Maximale werkdruk	6,3 bar (90 psi/6,3 kg/cm ²)
Maximale onbelaste snelheid	¹⁰ 500 min ⁻¹
Schijfdiameter	150 mm
Stofafzuiging	Nee
Gewicht	0,87 kg
14-021 geeft zowel het type als de aanduiding van het apparaat aan	

GELUIDS- EN TRILLINGSGEGEVENS

Geluidsdrukniveau	$L_{pA} = 85 \text{ dB(A)}$ $K = 3 \text{ dB(A)}$
Geluidsvermogensniveau	$L_{WA} = 96 \text{ dB(A)}$ $K = 3 \text{ dB(A)}$
Trillingsversnellingswaarde	$a_h = 6,3 \text{ m/s}^2$ $K = 1,5 \text{ m/s}^2$

Informatie over geluid en trillingen

Het geluid dat door het apparaat wordt geproduceerd, wordt beschreven door: het geproduceerde geluidsdrukniveau L_{pA} en het geluidsvermogensniveau L_{WA} (waarbij K de meetonzekerheid aangeeft). De trillingen die door het apparaat worden geproduceerd, worden beschreven door de trillingsversnellingswaarde a_h (waarbij K de meetonzekerheid aangeeft).

De volgende waarden in deze handleiding: geluidsdrukniveau L_{pA} , geluidsvermogensniveau L_{WA} en trillingsversnellingswaarde a_h zijn gemeten in overeenstemming met EN ISO 11148-8. Het trillingsniveau a_h kan worden gebruikt om apparaten te vergelijken en voor een voorlopige beoordeling van de blootstelling aan trillingen.

Het opgegeven trillingsniveau is alleen representatief voor de basistoepassingen van het apparaat. Als het apparaat voor andere toepassingen of met andere werkgereedschappen wordt gebruikt, kan het trillingsniveau veranderen. Onvoldoende of onregelmatig onderhoud van het apparaat leidt tot een hoger trillingsniveau. De hierboven genoemde redenen kunnen de blootstelling aan trillingen tijdens de gehele werkperiode verhogen.

Om de blootstelling aan trillingen nauwkeurig in te schatten, moet rekening worden gehouden met periodes waarin het apparaat is uitgeschakeld of waarin het is ingeschakeld maar niet voor werkzaamheden wordt gebruikt. Na zorgvuldige afweging van alle factoren kan de totale blootstelling aan trillingen aanzienlijk lager uitvallen.

Om de gebruiker tegen de effecten van trillingen te beschermen, moeten aanvullende veiligheidsmaatregelen worden genomen, zoals: regelmatig onderhoud van het apparaat en de werkinstrumenten, zorgen voor een adequate handtemperatuur en een goede werkorganisatie.

MILIEUBESCHERMING



Producten mogen niet met het huishoudelijk afval worden weggegooid, maar moeten voor verwijdering naar geschikte faciliteiten worden gebracht. Informatie over verwijdering kan worden verkregen bij de verkoper van het product of bij de lokale autoriteiten. Gebruikte apparatuur bevat stoffen die niet milieuneutraal zijn. Apparatuur die niet wordt gerecycled, vormt een potentieel gevaar voor het milieu en de menselijke gezondheid.

"GTX Poland Spółka z ograniczoną odpowiedzialnością" Spółka komandytowa, met maatschappelijke zetel te Warschau, ul. Pograniczna 2/4 (hierna: "GTX Poland") deelt hierbij mee dat alle auteursrechten op de inhoud van deze handleiding (hierna: "Handleiding"), met inbegrip van onder meer de tekst, foto's, diagrammen, tekeningen en de samenstelling ervan, uitsluitend toebehoren aan GTX Poland en wettelijk beschermd zijn overeenkomstig de wet van 4 februari 1994 inzake auteursrechten en naburige rechten (d.w.z. Staatsblad 2006 nr. 90, punt 631, zoals gewijzigd). Het kopiëren, verwerken, publiceren of wijzigen van de gehele Handleiding of enig onderdeel daarvan voor commerciële doeleinden zonder schriftelijke toestemming van GTX Poland is ten strengste verboden en kan leiden tot civielrechtelijke en strafrechtelijke aansprakelijkheid.

EG-verklaring van overeenstemming

Fabrikant: GTX Poland Sp. z o.o. Sp. k., Pograniczna 2/4 02-285 Warschau

Product: Pneumatische excentrische schuurmachine

Model: 14-021

Handelsnaam: NEO TOOLS

Serienummer: 00001 + 99999

Deze conformiteitsverklaring wordt afgegeven onder de uitsluitende verantwoordelijkheid van de fabrikant.

Het hierboven beschreven product voldoet aan de volgende documenten:

Machinerichtlijn 2006/42/EG

En voldoet aan de eisen van de volgende normen:

EN ISO 11148-8:2011

Deze verklaring geldt alleen voor de machine in de staat waarin deze op de markt is gebracht en heeft geen betrekking op onderdelen die door de eindgebruiker zijn toegevoegd of door hem zijn uitgevoerd.

Naam en adres van de persoon die bevoegd is om de technische documentatie op te stellen, woonachtig of gevestigd in de EU:

Ondertekend namens:

GTX Poland Sp. z o.o. Sp.k. Pograniczna 2/4 02-285 Warschau

Paweł Kowalski

Paweł Kowalski

Kwaliteitsverteenwoordiger van GTX POLAND

Warschau, 10 februari 2026

(pt)
TRADUÇÃO DAS INSTRUÇÕES ORIGINAIS
ESMERIL PNEUMÁTICO EXCÊNTRICO

14-021

Antes da instalação, operação, reparação, manutenção ou substituição de acessórios, ou ao trabalhar perto de uma ferramenta pneumática, leia e compreenda as instruções de segurança devido aos muitos riscos envolvidos. O não cumprimento destas instruções pode resultar em ferimentos graves. A instalação, o ajuste e a montagem de ferramentas pneumáticas só podem ser realizados por pessoal qualificado e treinado. Não modifique a ferramenta pneumática. As modificações podem reduzir a eficiência e a segurança e aumentar o risco para o operador da ferramenta. Não descarte as instruções de segurança; elas devem ser entregues ao operador da ferramenta. Não utilize a ferramenta pneumática se estiver danificada. Verifique se a ferramenta possui todas as marcações exigidas pela norma ISO 11148. Se as marcações precisarem ser substituídas, o operador ou empregador deve entrar em contacto com o fabricante da ferramenta.

Riscos associados a detritos

- Os danos na peça de trabalho, nos acessórios ou mesmo na própria ferramenta podem fazer com que fragmentos sejam projetados a alta velocidade.
- Deve usar-se proteção ocular resistente a impactos durante toda a operação.
- Deve usar-se um capacete de segurança ao trabalhar acima da altura da cabeça.
- Certifique-se de que a peça de trabalho está bem fixada.
- Considere o risco para as pessoas que se encontram nas proximidades.

Risco de emaranhamento

- Roupas largas, joias, cabelos, luvas, etc. podem ficar presos na ferramenta. Tenha muito cuidado.

Riscos relacionados com o trabalho

- A utilização da ferramenta pode expor as mãos do operador a riscos como esmagamento, impacto, corte, abrasão e queimaduras. Use luvas adequadas para proteger as mãos.
- O operador e o pessoal de manutenção devem ser fisicamente capazes de lidar com o tamanho, peso e potência da ferramenta.
- Segure a ferramenta corretamente. Esteja preparado para resistir a movimentos normais ou inesperados e mantenha sempre ambas as mãos disponíveis. Mantenha o equilíbrio e uma posição segura.
- Liberte a pressão no dispositivo de arranque e paragem em caso de falha de energia.
- Utilize apenas lubrificantes recomendados pelo fabricante.
- Use óculos de segurança; recomenda-se o uso de luvas adequadas e roupas de proteção.
- Verifique o estado da lâmina antes de cada utilização.
- Evite o contacto direto com as peças móveis do dispositivo para evitar esmagamentos, cortes nas mãos ou noutras partes do corpo.
- Nunca ligue o dispositivo sem o material abrasivo acoplado.
- Existe o risco de descarga eletrostática quando utilizado em plásticos ou outros materiais não condutores.
- Uma atmosfera potencialmente explosiva pode ser causada por poeira ou vapores gerados durante a retificação.
- Utilize sempre um sistema de extração ou supressão de poeira adequado ao material a ser processado.

Riscos associados a movimentos repetitivos

- A utilização prolongada da ferramenta pode causar fadiga e desconforto nas mãos, braços, pescoço ou outras partes do corpo.
- Mantenha uma posição confortável, segura e estável, evitando posições corporais instáveis. Mude de posição de vez em quando para evitar fadiga.
- Se sentir sintomas prolongados e perturbadores, tais como desconforto, dor, convulsões, formiguelo, dormência, ardor ou rigidez em qualquer parte do corpo, não os ignore. O operador deve consultar um médico por conta própria ou através da sua entidade patronal.

Riscos associados aos acessórios

- Antes de substituir acessórios ou fazer a manutenção do dispositivo, é essencial desligá-lo da fonte de alimentação.
- Utilize apenas ferramentas ou acessórios recomendados pelo fabricante.
- Evite o contacto direto com a ferramenta durante e após o trabalho, pois isso pode resultar em queimaduras ou cortes.

- Nunca monte rebolos, discos de esmerilagem, discos de corte ou cortadores na esmeriladora. Um disco de esmerilagem partido pode causar ferimentos graves ou mesmo a morte.
- Verifique se a velocidade máxima de funcionamento da ferramenta a ser inserida é superior à velocidade nominal do dispositivo.
- Os discos de lixa devem ser colocados concêntricamente no disco de velcro.

Riscos no local de trabalho

- Tropeçar, escorregar e cair podem causar acidentes. Certifique-se de que o piso não está escorregadio ou não se tornará escorregadio durante a operação. Certifique-se de que a mangueira pneumática não está posicionada de forma a causar tropeços.
- A ferramenta não foi concebida para utilização em atmosferas potencialmente explosivas e não protege o utilizador contra choques elétricos.
- Certifique-se de que não há cabos elétricos, tubos de gás ou outros objetos nas proximidades que possam representar um perigo se danificados.

Riscos associados ao pó e aos fumos

- Podem ser gerados pó e vapores perigosos durante o funcionamento. Estes têm um impacto negativo na saúde do utilizador, causando doenças respiratórias, cancro e danos na pele. Esteja ciente destes riscos e tome medidas para os minimizar.
- A avaliação de riscos deve assumir a exposição ao pó gerado durante o processo de maquinagem e transportado do ambiente durante o funcionamento.
- Utilize a ferramenta de acordo com as instruções de operação para minimizar a geração de poeira e fumos.
- A saída de ar deve ser direcionada de forma a minimizar a dispersão de poeira e vapores no ambiente.
- O controlo das emissões de poeira e vapores é uma prioridade para garantir a segurança no trabalho.
- Devem ser tomadas medidas adequadas para extrair, remover ou neutralizar o pó e os vapores, de acordo com as recomendações do fabricante.
- Selecione ferramentas de trabalho adequadas e faça a sua manutenção ou substituição de acordo com as instruções para minimizar a geração de poeira e vapores.
- Utilize proteção respiratória de acordo com as recomendações dos regulamentos de saúde e segurança.

Riscos de ruído

- A exposição a níveis elevados de ruído pode causar perda auditiva permanente e irreversível e outros problemas, como zumbido (tinido, zumbido, assobio ou zumbido nos ouvidos).
- É essencial avaliar os riscos e implementar medidas de controlo adequadas para estes perigos.
- Devem ser utilizados métodos para prevenir o ruído excessivo, tais como materiais absorventes de som ou outros métodos para evitar o «zumbido» do material que está a ser processado.
- Utilize proteção auditiva de acordo com as normas de saúde e segurança.
- Utilize a ferramenta de acordo com as instruções de operação para minimizar o ruído.
- Monte e utilize as ferramentas de trabalho de acordo com as instruções de operação para minimizar o ruído.
- Utilize um silenciador, se disponível.

Riscos associados à vibração

- A exposição à vibração pode causar isquemia nas mãos e nos dedos e danos nos nervos.
- Ao trabalhar em condições frias, vista-se com roupas quentes e mantenha as mãos quentes e secas.
- Se sentir formiguelo, dormência, dor ou palidez na pele das mãos, pare de trabalhar e consulte o seu supervisor e um médico.
- Utilize a ferramenta de acordo com as instruções de operação para minimizar a vibração.
- Segure a ferramenta com firmeza, mas com força moderada, para garantir uma operação segura. O uso de força excessiva aumenta o risco de vibração.

Regulamentos de segurança adicionais para ferramentas pneumáticas

- O ar comprimido pode causar danos graves.
- Desligue sempre o fornecimento de ar e desconecte o dispositivo da fonte quando não estiver em uso ou ao trocar acessórios e realizar manutenção.
- Nunca direcione o fluxo de ar para si mesmo ou para outras pessoas.

- As mangueiras pneumáticas pressurizadas representam um risco grave. Certifique-se sempre de que as mangueiras e conexões não estejam danificadas.
- Direcione o ar frio para longe das suas mãos.
- Ao utilizar acoplamentos de garra, lembre-se de utilizar travas adequadas para evitar a desconexão acidental.
- Nunca exceda a pressão máxima permitida.
- Nunca transporte o dispositivo pela mangueira.
- Defina o regulador de pressão do compressor para 6,3 bar. Não defina a válvula na saída do compressor para uma pressão superior a 6,3 bar.
- Ligue a lixadeira à mangueira flexível conectada ao compressor. Se for detectada uma fuga, desligue a mangueira flexível e repare-a.
- Segure a pega com firmeza. Pressione a alavanca de arranque (**Fig. A1**) e o esmerilhador começará a funcionar.
- **Nota:** Certifique-se de que o disco está bem apertado ao mecanismo excêntrico.
- A válvula de controlo (**Fig. A3**) permite um ajuste suave da velocidade de rotação, adaptando-a ao tipo de material a ser processado.

EXPLICAÇÃO DOS PICTOGRAMAS UTILIZADOS



1 2 3 4 5



6 7 8 9

1. Leia as instruções de operação e observe os avisos e precauções de segurança nelas contidos!
2. Utilize equipamento de proteção individual (óculos de proteção, protetores auriculares, máscaras contra poeira).
3. Utilize equipamento de proteção individual (luvas de proteção).
4. Proteja da chuva.
5. Mantenha as crianças afastadas da ferramenta.
6. Reciclagem.
7. Não deitar no lixo doméstico.
8. Marca de certificação EAC.
9. Marca de certificação do mercado ucraniano

DESCRIÇÃO Fig. A

1. Alavanca do interruptor
2. Saída de ar
3. Válvula de controlo do fluxo de ar
4. Disco de moagem
5. Ligaçã de ar
6. Conector rápido

DIAGRAMA DE INSTALAÇÃO Fig. B

1. Ferramenta pneumática
2. Conector rápido
3. Mangueira pneumática
4. Lubrificador
5. Regulador de pressão
6. Filtro/separador de água
7. Válvula de corte
8. Compressor

MARCAÇÃO NO DISPOSITIVO

SN RRRRMM Y XXXXX NNN

- RRRR - ano de fabrico
 MM - mês de fabrico
 Y - designação adicional
 XXXXX - número de série
 NNN - designação adicional

LIGAÇÃO À REDE DE AR COMPRIMIDO

- Encaixe o conector (acoplamento) na extremidade da mangueira flexível e aperte-o com uma chave inglesa.
- Ligue o conector rápido (vendido separadamente) à ligação. Este é um componente útil que permite ligar rapidamente toda uma gama de dispositivos pneumáticos à mangueira.
- A esmerilhadora pneumática está agora pronta a ser utilizada.

UTILIZAÇÃO PRETENDIDA

A lixadeira excêntrica pneumática foi concebida para lixar, alisar e preparar superfícies metálicas, de madeira e pintadas utilizando discos abrasivos adequados.

O dispositivo é alimentado por ar comprimido e destina-se a uso profissional e semiprofissional em oficinas, oficinas de pintura e instalações industriais.

É proibido utilizar a ferramenta para fins diferentes daqueles para os quais foi concebida, em particular para cortar, polir com alta pressão ou trabalhar sem um disco instalado.

LIXAGEM

- Prenda a placa de esmerilagem e fixe a lixa com velcro (**Fig. A4**).

MANUTENÇÃO

- É melhor que o esmeril seja operado a partir de uma fonte de alimentação equipada com um lubrificador de ar. Se o esmeril for alimentado sem um lubrificador, as seguintes etapas de manutenção devem ser realizadas:
- Desligue o esmeril da mangueira flexível. Aplique algumas gotas de óleo para equipamentos pneumáticos na entrada do esmeril antes de cada utilização ou a cada hora de funcionamento contínuo. Aplique algumas gotas de óleo no mecanismo do botão de ligar/desligar do esmeril. Pressione o botão várias vezes para distribuir o óleo pelas superfícies de contacto.

Não utilize óleo com detergentes ou outros aditivos, pois isso pode acelerar o desgaste das vedações utilizadas no esmeril.

DADOS TÉCNICOS

Parâmetro	Valor
Pressão máxima de trabalho	6,3 bar (90 psi/6,3 kg/cm ²)
Velocidade máxima sem carga	¹⁰ 500 min ⁻¹
Diâmetro do disco	150 mm
Extração de pó	Não
Peso	0,87 kg
14-021 indica o tipo e a designação do dispositivo	

DADOS SOBRE RUÍDO E VIBRAÇÃO

Nível de pressão sonora	$L_{pA} = 85 \text{ dB(A)}$ $K = 3 \text{ dB(A)}$
Nível de potência sonora	$L_{WA} = 96 \text{ dB(A)}$ $K = 3 \text{ dB(A)}$
Valor de aceleração da vibração	$a_h = 6,3 \text{ m/s}^2$ $K = 1,5 \text{ m/s}^2$

Informações sobre ruído e vibração

O ruído emitido pelo dispositivo é descrito por: o nível de pressão sonora emitido L_{pA} e o nível de potência sonora L_{WA} (onde K denota a incerteza da medição). As vibrações emitidas pelo dispositivo são descritas pelo valor de aceleração da vibração a_h (onde K denota a incerteza da medição).

Os seguintes valores apresentados neste manual: nível de pressão sonora L_{pA} , nível de potência sonora L_{WA} e valor de aceleração da vibração a_h foram medidos de acordo com a norma EN ISO 11148-8. O nível de vibração a_h pode ser utilizado para comparar dispositivos e para uma avaliação preliminar da exposição à vibração.

O nível de vibração indicado é representativo apenas para as aplicações básicas do dispositivo. Se o dispositivo for utilizado para outras aplicações ou com outras ferramentas de trabalho, o nível de vibração pode alterar-se. A manutenção insuficiente ou pouco frequente do dispositivo resultará num nível de vibração mais elevado. As razões acima indicadas podem aumentar a exposição à vibração durante todo o período de trabalho.

Para estimar com precisão a exposição à vibração, devem ser considerados os períodos em que o dispositivo está desligado ou ligado, mas não é utilizado para o trabalho. Após estimar cuidadosamente todos os fatores, a exposição total à vibração pode ser significativamente menor.

A fim de proteger o utilizador dos efeitos da vibração, devem ser implementadas medidas de segurança adicionais, tais como: manutenção regular do dispositivo e das ferramentas de trabalho, garantia de uma temperatura adequada das mãos e organização adequada do trabalho.

PROTEÇÃO AMBIENTAL



Os produtos não devem ser eliminados com o lixo doméstico, mas devem ser enviados para eliminação em instalações adequadas. As informações sobre a eliminação podem ser obtidas junto do vendedor do produto ou das autoridades locais. O equipamento usado contém substâncias que não são neutras do ponto de vista ambiental. O equipamento que não é reciclado representa uma ameaça potencial para o ambiente e a saúde humana.

A «GTX Poland Spółka z ograniczoną odpowiedzialnością» Spółka komandytowa, com sede em Varsóvia, ul. Pograniczna 2/4 (doravante: «GTX Poland»), informa que todos os direitos de autor sobre o conteúdo deste manual (doravante: "Manual"), incluindo, entre outros, o seu texto, fotografias, diagramas, desenhos, bem como a sua composição, pertencem exclusivamente à GTX Poland e estão protegidos por lei, em conformidade com a Lei de 4 de fevereiro de 1994 sobre direitos de autor e direitos conexos (ou seja, Jornal Oficial de 2006, n.º 90, item 631, conforme alterado). É estritamente proibido copiar, processar, publicar ou modificar todo o Manual ou qualquer um dos seus elementos para fins comerciais sem o consentimento por escrito da GTX Poland, podendo resultar em responsabilidade civil e criminal.

Declaração de Conformidade CE

Fabricante: GTX Poland Sp. z o.o. Sp. k., Pograniczna 2/4 02-285 Varsóvia

Produto: Lixadeira excêntrica pneumática

Modelo: 14-021

Nome comercial: NEO TOOLS

Número de série: 00001 + 99999

Esta declaração de conformidade é emitida sob a exclusiva responsabilidade do fabricante.

O produto acima descrito está em conformidade com os seguintes documentos:

Diretiva Máquinas 2006/42/CE

E cumpre os requisitos das seguintes normas:

EN ISO 11148-8:2011

Esta declaração aplica-se apenas à máquina na condição em que foi colocada no mercado e não abrange componentes adicionados pelo utilizador final ou ações subsequentes realizadas por este.

Nome e endereço da pessoa autorizada a preparar a documentação técnica, residente ou estabelecida na UE:

Assinado em nome de:

GTX Poland Sp. z o.o. Sp.k. Pograniczna 2/4 02-285 Varsóvia

Paweł Kowalski

Representante de Qualidade da GTX POLAND

Varsóvia, 10 de fevereiro de 2026

(es)

TRADUCCIÓN DE LAS INSTRUCCIONES ORIGINALES

AMOLADORA NEUMÁTICA EXCÉNTRICA

14-021

Antes de la instalación, el funcionamiento, la reparación, el mantenimiento o la sustitución de accesorios, o cuando se trabaje cerca de una herramienta neumática, lea y comprenda las instrucciones de seguridad debido a los numerosos riesgos que conlleva. El incumplimiento de estas instrucciones puede provocar lesiones graves. La instalación, el ajuste y el montaje de herramientas neumáticas solo pueden ser realizados por personal cualificado y formado. No modifique la herramienta neumática. Las modificaciones pueden reducir la eficiencia y la seguridad y aumentar el riesgo para el operador de la herramienta. No descarte las instrucciones de seguridad; deben entregarse al operador de la herramienta. No utilice la herramienta neumática si está dañada. Compruebe que la herramienta tiene todas las marcas requeridas por la norma ISO 11148. Si es necesario sustituir las marcas, el operador o el empleador deben ponerse en contacto con el fabricante de la herramienta.

Riesgos asociados a los residuos

- Los daños en la pieza de trabajo, los accesorios o incluso en la propia herramienta pueden provocar que salgan disparados fragmentos a gran velocidad.
- Se debe llevar protección ocular resistente a los impactos en todo momento durante el funcionamiento.
- Se debe llevar un casco de seguridad cuando se trabaje por encima de la altura de la cabeza.

- Asegúrese de que la pieza de trabajo esté bien sujeta.
- Tenga en cuenta el riesgo para las personas que se encuentren cerca.

Riesgo de enredos

- La ropa holgada, las joyas, el cabello, los guantes, etc. pueden quedar atrapados en la herramienta. Extremar las precauciones.

Riesgos relacionados con el trabajo

- El uso de la herramienta puede exponer las manos del operario a riesgos tales como aplastamiento, impacto, corte, abrasión y quemaduras. Utilice guantes adecuados para proteger sus manos.
- El operador y el personal de mantenimiento deben ser físicamente capaces de manejar el tamaño, el peso y la potencia de la herramienta.
- Sujete la herramienta correctamente. Esté preparado para resistir movimientos normales o inesperados y mantenga siempre ambas manos libres. Mantenga el equilibrio y una postura segura.
- Libere la presión sobre el dispositivo de arranque y parada en caso de fallo de alimentación.
- Utilice únicamente lubricantes recomendados por el fabricante.
- Utilice gafas de seguridad; se recomienda utilizar guantes y ropa de protección adecuados.
- Compruebe el estado de la cuchilla antes de cada uso.
- Evite el contacto directo con las partes móviles del dispositivo para evitar aplastamientos, cortes en las manos u otras partes del cuerpo.
- Nunca ponga en marcha el dispositivo sin el material abrasivo acoplado.
- Existe riesgo de descarga electrostática cuando se utiliza sobre plásticos u otros materiales no conductores.
- El polvo o los vapores generados durante el esmerilado pueden provocar una atmósfera potencialmente explosiva.
- Utilice siempre un sistema de extracción o supresión de polvo adecuado para el material que se está procesando.

Riesgos asociados a los movimientos repetitivos.

- El uso prolongado de la herramienta puede causar fatiga e incomodidad en las manos, los brazos, el cuello u otras partes del cuerpo.
- Mantenga una posición cómoda, segura y estable, evitando posturas corporales inestables. Cambie de posición de vez en cuando para evitar la fatiga.
- Si experimenta síntomas prolongados y molestos, como molestias, dolor, convulsiones, hormigueo, entumecimiento, ardor o rigidez en cualquier parte del cuerpo, no los ignore. El operario debe consultar a un médico por su cuenta o a través de su empleador.

Peligros asociados a los accesorios

- Antes de sustituir accesorios o realizar el mantenimiento del dispositivo, es esencial desconectarlo de la fuente de alimentación.
- Utilice únicamente herramientas o accesorios recomendados por el fabricante.
- Evite el contacto directo con la herramienta durante y después del trabajo, ya que podría provocar quemaduras o cortes.
- Nunca monte muelas abrasivas, discos abrasivos, discos de corte o cortadores en la amoladora. Un disco abrasivo roto puede causar lesiones graves o incluso la muerte.
- Compruebe que la velocidad máxima de funcionamiento de la herramienta que se va a insertar sea superior a la velocidad nominal del dispositivo.
- Los discos de lija deben colocarse concéntricamente sobre el disco de velcro.

Peligros en el lugar de trabajo

- Los tropezos, resbalones y caídas pueden provocar accidentes. Asegúrese de que el suelo no sea resbaladizo ni se vuelva resbaladizo durante el funcionamiento. Asegúrese de que la manguera neumática no esté colocada de tal manera que pueda provocar tropezos.
- La herramienta no está diseñada para su uso en atmósferas potencialmente explosivas y no protege al usuario contra descargas eléctricas.
- Asegúrese de que no haya cables eléctricos, tuberías de gas u otros objetos en las proximidades que puedan suponer un peligro si se dañan.

Peligros asociados al polvo y los humos

- Durante el funcionamiento pueden generarse polvos y vapores peligrosos. Estos tienen un impacto negativo en la salud del usuario, causando enfermedades respiratorias, cáncer y daños en la piel. Sea consciente de estos peligros y tome medidas para minimizarlos.

- La evaluación de riesgos debe tener en cuenta la exposición al polvo generado durante el proceso de mecanizado y transportado desde el entorno durante el funcionamiento.
- Utilice la herramienta de acuerdo con las instrucciones de funcionamiento para minimizar la generación de polvo y humos.
- La salida de aire debe dirigirse de manera que se minimice la dispersión de polvo y vapores en el entorno.
- El control de las emisiones de polvo y vapores es una prioridad para garantizar la seguridad en el trabajo.
- Se deben tomar las medidas adecuadas para extraer, eliminar o neutralizar el polvo y los vapores de acuerdo con las recomendaciones del fabricante.
- Seleccione las herramientas de trabajo adecuadas y manténgalas o sustitúyalas de acuerdo con las instrucciones para minimizar la generación de polvo y vapores.
- Utilice protección respiratoria de acuerdo con las recomendaciones de las normas de salud y seguridad.

Riesgos relacionados con el ruido

- La exposición a altos niveles de ruido puede causar pérdida auditiva permanente e irreversible y otros problemas como tinnitus (zumbido, silbido o zumbido en los oídos).
- Es esencial evaluar los riesgos e implementar medidas de control adecuadas para estos peligros.
- Se deben utilizar métodos para prevenir el ruido excesivo, como materiales que absorban el sonido u otros métodos para evitar el «zumbido» del material que se está procesando.
- Utilice protección auditiva de acuerdo con las normas de salud y seguridad.
- Utilice la herramienta de acuerdo con las instrucciones de funcionamiento para minimizar el ruido.
- Monte y utilice las herramientas de trabajo de acuerdo con las instrucciones de funcionamiento para minimizar el ruido.
- Utilice un silenciador si está disponible.

Riesgos asociados a las vibraciones

- La exposición a las vibraciones puede provocar isquemia en las manos y los dedos, así como daños en los nervios.
- Cuando trabaje en condiciones de frío, vistase con ropa abrigada y mantenga las manos calientes y secas.
- Si nota hormigueo, entumecimiento, dolor o palidez en las manos, deje de trabajar y consulte a su supervisor y a un médico.
- Utilice la herramienta de acuerdo con las instrucciones de funcionamiento para minimizar las vibraciones.
- Sujete la herramienta con firmeza, pero con una fuerza moderada, para garantizar un funcionamiento seguro. Una fuerza excesiva aumenta el riesgo de vibraciones.

Normas de seguridad adicionales para herramientas neumáticas

- El aire comprimido puede causar daños graves.
- Cierre siempre el suministro de aire y desconecte el dispositivo de la fuente cuando no lo utilice, cuando cambie los accesorios o cuando realice tareas de mantenimiento.
- Nunca dirija el chorro de aire hacia usted mismo ni hacia otras personas.
- Las mangueras neumáticas a presión suponen un grave peligro. Asegúrese siempre de que las mangueras y las conexiones no estén dañadas.
- Aleje el aire frío de sus manos.
- Cuando utilice acoplamientos de garra, recuerde utilizar los bloqueos adecuados para evitar una desconexión accidental.
- Nunca exceda la presión máxima permitida.
- Nunca transporte el dispositivo por la manguera.

EXPLICACIÓN DE LOS PICTOGRAMAS UTILIZADOS



1 2 3 4 5



6 7 8 9

1. Lea las instrucciones de uso y respete las advertencias y precauciones de seguridad que en ellas se indican.
2. Utilice equipo de protección personal (gafas de seguridad, protectores auditivos, mascarillas antipolvo).
3. Utilice equipo de protección personal (guantes de protección).

4. Proteger de la lluvia.
5. Mantenga a los niños alejados de la herramienta.
6. Reciclaje.
7. No desechar con la basura doméstica.
8. Marca de certificación EAC.
9. Marca de certificación del mercado ucraniano

DESCRIPCIÓN Fig. A

1. Palanca de encendido
2. Salida de aire
3. Válvula de control del flujo de aire
4. Disco abrasivo
5. Conexión de aire
6. Conector rápido

DIAGRAMA DE INSTALACIÓN Fig. B

1. Herramienta neumática
2. Conector rápido
3. Manguera neumática
4. Engrasador
5. Regulador de presión
6. Filtro/separador de agua
7. Válvula de cierre
8. Compresor

MARCAS EN EL DISPOSITIVO



RRRR	-año de fabricación
MM	-mes de fabricación
Y	-designación adicional
XXXXX	-número de serie
NNN	-designación adicional

CONEXIÓN A LA RED DE AIRE COMPRIMIDO

- Coloque el conector (acoplamiento) en el extremo de la manguera flexible y apriételo con una llave inglesa.
- Conecte el conector rápido (se vende por separado) a la conexión. Se trata de un componente útil que le permite conectar rápidamente toda una gama de dispositivos neumáticos a la manguera.
- La amoladora neumática ya está lista para su uso.

USO PREVISTO

La lijadora excéntrica neumática está diseñada para lijar, alisar y preparar superficies metálicas, de madera y pintadas utilizando discos abrasivos adecuados.

El dispositivo funciona con aire comprimido y está destinado al uso profesional y semiprofesional en talleres, talleres de pintura y plantas industriales.

Está prohibido utilizar la herramienta para fines distintos a los previstos, en particular para cortar, pulir a alta presión o trabajar sin un disco instalado.

LIJADO

- Fije la placa de lijado y fije el papel de lija con velcro (Fig. A4).
- Ajuste el regulador de presión del compresor a 6,3 bar. No ajuste la válvula de la salida del compresor a una presión superior a 6,3 bar.
- Conecte la lijadora a la manguera flexible conectada al compresor. Si se detecta una fuga, desconecte la manguera flexible y repárela.
- Sujete firmemente el mango. Presione la palanca de arranque (Fig. A1) y la amoladora comenzará a funcionar.
- **Nota:** Asegúrese de que el disco esté bien sujeto al mecanismo excéntrico.
- La válvula de control (Fig. A3) permite ajustar suavemente la velocidad de rotación, adaptándola al tipo de material que se está procesando.

MANTENIMIENTO

- Es preferible que la amoladora se utilice con una fuente de alimentación equipada con un lubricador de aire. Si la amoladora se alimenta sin lubricador, se deben realizar los siguientes pasos de mantenimiento:
- Desconecte la amoladora de la manguera flexible. Aplique unas gotas de aceite para equipos neumáticos a la entrada de la amoladora antes de cada uso o cada hora de funcionamiento continuo. Aplique unas gotas de aceite al mecanismo del botón de encendido de la amoladora. Pulse el botón varias veces para distribuir el aceite por las superficies de contacto.

No utilice aceite con detergentes u otros aditivos, ya que esto puede acelerar el desgaste de las juntas utilizadas en la amoladora.

DATOS TÉCNICOS

Parámetro	Valor
Presión máxima de trabajo	6,3 bar (90 psi/6,3 kg/cm ²)
Velocidad máxima sin carga	¹⁰ . 500 min ⁻¹
Diámetro del disco	150 mm
Extracción de polvo	No
Peso	0,87 kg
14-021 indica tanto el tipo como la designación del dispositivo	

DATOS SOBRE RUIDO Y VIBRACIONES

Nivel de presión sonora	$L_{pA} = 85$ dB(A) $K = 3$ dB(A)
Nivel de potencia acústica	$L_{WA} = 96$ dB(A) $K = 3$ dB(A)
Valor de aceleración de la vibración	$a_h = 6,3$ m/s ² $K = 1,5$ m/s ²

Información sobre ruido y vibraciones

El ruido emitido por el dispositivo se describe mediante: el nivel de presión acústica emitido L_{pA} y el nivel de potencia acústica L_{WA} (donde K denota la incertidumbre de la medición). Las vibraciones emitidas por el dispositivo se describen mediante el valor de aceleración de la vibración a_h (donde K denota la incertidumbre de la medición).

Los siguientes valores de ruido indicados en este manual: nivel de presión acústica L_{pA} , nivel de potencia acústica L_{WA} y valor de aceleración de vibración a_h se midieron de acuerdo con la norma EN ISO 11148-8. El nivel de vibración a_h se puede utilizar para comparar dispositivos y para una evaluación preliminar de la exposición a las vibraciones.

El nivel de vibración indicado es representativo solo para las aplicaciones básicas del dispositivo. Si el dispositivo se utiliza para otras aplicaciones o con otras herramientas de trabajo, el nivel de vibración puede cambiar. Un mantenimiento insuficiente o poco frecuente del dispositivo dará lugar a un nivel de vibración más alto. Las razones indicadas anteriormente pueden aumentar la exposición a las vibraciones durante todo el período de trabajo.

Para estimar con precisión la exposición a las vibraciones, deben tenerse en cuenta los periodos en los que el dispositivo está apagado o encendido pero no se utiliza para trabajar. Tras estimar cuidadosamente todos los factores, la exposición total a las vibraciones puede ser significativamente menor.

Para proteger al usuario de los efectos de las vibraciones, deben aplicarse medidas de seguridad adicionales, como el mantenimiento regular del dispositivo y las herramientas de trabajo, garantizar una temperatura adecuada de las manos y una organización adecuada del trabajo.

PROTECCIÓN DEL MEDIO AMBIENTE



Los productos no deben desecharse con los residuos domésticos, sino que deben enviarse a instalaciones adecuadas para su eliminación. La información sobre la eliminación puede obtenerse del vendedor del producto o de las autoridades locales. Los equipos usados contienen sustancias que no son neutras para el medio ambiente. Los equipos que no se reciclan suponen una amenaza potencial para el medio ambiente y la salud humana.

«GTX Poland Spółka z ograniczoną odpowiedzialnością» Spółka komandytowa, con domicilio social en Varsovia, ul. Pograniczna 2/4 (en adelante, «GTX Poland»), informa por la presente que todos los derechos de autor sobre el contenido de este manual (en adelante, «Manual»), incluidos, entre otros, su texto, fotografías, diagramas, dibujos, así como su composición, pertenecen exclusivamente a GTX Poland y están protegidos por la ley de conformidad con la Ley de 4 de febrero de 1994 sobre derechos de autor y derechos afines (es decir, Boletín Oficial de 2006, n.º 90, punto 631, en su versión modificada). Queda estrictamente prohibido copiar, procesar, publicar o modificar la totalidad del Manual o cualquiera de sus elementos con fines comerciales sin el consentimiento por escrito de GTX Poland, lo que puede dar lugar a responsabilidades civiles y penales.

Declaración de conformidad CE

Fabricante: GTX Poland Sp. z o.o. Sp. k., Pograniczna 2/4 02-285

Varsovia

Producto: Lijadora excéntrica neumática

Modelo: 14-021

Nombre comercial: NEO TOOLS

Número de serie: 00001 + 99999

La presente declaración de conformidad se expide bajo la exclusiva responsabilidad del fabricante.

El producto descrito anteriormente cumple con los siguientes documentos:

Directiva de máquinas 2006/42/CE

Y cumple los requisitos de las siguientes normas:

EN ISO 11148-8:2011

Esta declaración se aplica únicamente a la máquina en el estado en que se comercializó y no cubre los componentes añadidos por el usuario final ni las acciones posteriores realizadas por este.

Nombre y dirección de la persona autorizada para preparar la documentación técnica, residente o establecida en la UE:

Firmado en nombre de:

GTX Poland Sp. z o.o. Sp. k. Pograniczna 2/4 02-285 Varsovia

Paweł Kowalski

Paweł Kowalski

Representante de calidad de GTX POLAND

Varsovia, 10 de febrero de 2026

(et) ORIGINALJUHISTE TÖLGE

PNEUMATILINE EKTSENTRILINE LIIVIMISMASIN

14-021

Enne paigaldamist, kasutamist, remonti, hooldust või lisaseadmete vahetamist või pneumaatilise tööriista läheduses töötamist lugege ja mõistke ohutusjuhiseid, kuna sellega kaasneb palju ohte. Nende järgimata jätmine võib põhjustada tõsiseid vigastusi. Pneumaatiliste tööriistade paigaldamine, reguleerimine ja kokkupanek tohib teha ainult kvalifitseeritud ja koolitatud personal. Ärge muutke pneumaatilist tööriista. Muudatused võivad vähendada tööriista tõhusust ja ohutust ning suurendada tööriista kasutaja ohutust. Ärge visake ohutusjuhiseid ära, need tuleb anda tööriista kasutajale. Ärge kasutage pneumaatilist tööriista, kui see on kahjustatud. Kontrollige, et tööriist oleksid kõik ISO 11148 nõutud märgistused. Kui märgistused tuleb asendada, peab kasutaja või tööandja võtma ühendust tööriista tootjaga.

Prahtiga seotud ohud

- Töössema, lisaseadmete või isegi tööriista enda kahjustused võivad põhjustada killude lendamist suurel kiirusel.
- Töö ajal tuleb kanda alati löögikindlaid silmakaitseid.
- Pead kohal töötades tuleb kanda kaitskiivrit.
- Veenduge, et töödeldav detail on kindlalt kinnitatud.
- Arvestage kõrvalseisjate ohutusega.

Takerdumise oht

- Lõtv riietus, ehted, juuksed, kindad jne võivad tööriista sisse takerduda. Olge äärmiselt ettevaatlik.

Tööga seotud ohud

- Tööriista kasutamine võib seada operatoori käed ohtu, näiteks muljumise, löögi, löikamise, hõõrdumise ja põletuste ohtu. Kandke käte kaitsmiseks sobivaid kindaid.
- Kasutaja ja hoolduspersonal peavad olema füüsiliselt võimelised käsitsema tööriista suurust, kaalu ja võimsust.
- Hoidke tööriista õigesti. Olge valmis vastu seisma tavalistele või ootamatutele liikumistele ja hoidke alati mõlemad käed vabad. Säilitage tasakaal ja kindel jalgealune.
- Vabastage toitekastkustuse korral käivitus- ja seisakmiseademe surve.
- Kasutage ainult tootja soovitatud määrdeaineid.
- Kandke kaitseprille; soovitatav on kanda sobivaid kindaid ja kaitseriietust.
- Kontrollige enne iga kasutamist tera seisukorda.
- Vältige otseselt kontakti seadme liikuvate osadega, et vältida käte või muude kehaosade muljumist või löikamist.
- Ärge kunagi käivitage seadet, kui abrasiivmaterjal ei ole kinnitatud.
- Plastist või muudest mittevoolavatest materjalidest valmistatud esemete puhul on oht elektrostaatilise laengu tekkeks.
- Lihvimise käigus tekkev tolm või aurud võivad põhjustada plahvatusohtliku keskkonna.
- Kasutage alati töödeldavale materjalile sobivat tolmuime- või tolmvähendussüsteemi.

Korduvate liigutustega seotud ohud

- Tööriista pikaajaline kasutamine võib põhjustada väsimust ja ebamugavustunnet kätes, käsivartes, kaelas või muudes kehaosades.
- Säilitage mugav, ohutu ja stabiilne asend, vältides ebastabiilseid kehahoiakuid. Väsimuse vältimiseks vahetage aeg-ajalt asendit.
- Kui teil esinevad pikaajalised häirivad sümptomid, nagu ebamugavustunne, valu, krambid, kipitus, tuimus, põletustunne või jäikus keha mis tahes osas, ärge ignoreerige neid. Kasutaja peaks ise või tööandja kaudu pöörduma arsti poole.

Tarvikute kasutamisega seotud ohud

- Enne lisaseadmete vahetamist või seadme hooldamist on oluline seade vooluvõrgust lahti ühendada.
- Kasutage ainult tootja soovitatud tööriistu ja lisaseadmeid.
- Vältige töö ajal ja pärast tööd otsest kontakti tööriistaga, kuna see võib põhjustada põletusi või löikehaavu.
- Ärge kunagi paigaldage lihvimiskettad, lihvimiskettad, löikekettad või lõikurid lihvjale. Purunenud lihvimisketas võib põhjustada tõsiselt vigastusi või isegi surma.
- Kontrollige, et paigaldatava tööriista maksimaalne töökiik on suurem kui seadme nimikiirus.
- Liivapaberikettad tuleb asetada kontsentriselt Velcro kettele.

Ohud töökojal

- Kukkumine, libisemine ja kukkumine võivad põhjustada õnnetusi. Veenduge, et põrand ei ole libe ega muutu töö ajal libedaks. Veenduge, et pneumaatilised voolikud ei ole paigutatud nii, et see võiks põhjustada komistamist.
- Tööriist ei ole mõeldud kasutamiseks plahvatusohtlikes keskkondades ega kaitse kasutajat elektrilöögi eest.
- Veenduge, et läheduses ei ole elektrikaableid, gaasitorusid ega muid esemeid, mis võivad kahjustumise korral ohtu tekitada.

Tolmu ja aurudega seotud ohud

- Töö ajal võib tekkida ohtlikku tolmu ja aurudeid. Need mõjutavad negatiivselt kasutaja tervist, põhjustades hingamisteede haigusi, vähki ja nahakahjustusi. Olge teadlik nendest ohtudest ja võtke meetmeid nende minimeerimiseks.
- Riskianalüüsis tuleks eeldada kokkupuudet töötlemisprotsessi käigus tekkiva tolmu ja töötamise ajal keskkonnast leviva tolmuga.
- Kasutage tööriista vastavalt kasutusjuhendile, et vähendada tolmu ja aurude teket.
- Öhu väljalaskeava peaks olema suunatud nii, et tolmu ja aurude levik keskkonda oleks minimaalne.
- Tolmu ja aurude heitmete kontrollimine on tööohutuse tagamisel esmatähtis.
- Tuleb võtta asjakohased meetmed tolmu ja aurude eemaldamiseks, kõrvaldamiseks või neutraliseerimiseks vastavalt tootja soovistele.
- Valige sobivad töövahendid ja hooldage või vahetage neid vastavalt juhendile, et vähendada tolmu ja aurude teket.
- Kasutage hingamisteede kaitset vastavalt tervishoiu- ja ohutusnõuete soovistele.

Müraohud

- Kõrge müratasemega kokkupuutumine võib põhjustada püsivat ja pöörumatut kuulmislangust ning muid probleeme, nagu tinnitus (kõrvus helin, sumin, viilin või sumin).
- On oluline hinnata riske ja rakendada sobivaid kontrollimeetmeid nende ohtude vältimiseks.
- Tuleb kasutada meetodeid liigse müra vältimiseks, näiteks helisummutusmaterjale või muid meetodeid, mis takistavad töödeldava materjali „kõrvahelina“.
- Kasutage kuulmiskaitset vastavalt tervishoiu- ja ohutusnõuetele.
- Kasutage tööriista vastavalt kasutusjuhendile, et müra oleks minimaalne.
- Koguge ja kasutage tööriistu vastavalt kasutusjuhendile, et müra oleks minimaalne.
- Kasutage summutit, kui see on olemas.

Vibratsiooniga seotud ohud

- Vibratsiooniga kokkupuutumine võib põhjustada käte ja sõrmede isheemiat ning närvikahjustusi.
- Külmas keskkonnas töötades riietuge soojalt ja hoidke käed soojas ja kuivas.
- Kui tunnete käte kipitust, tuimust, valu või naha kahvatust, lõpetage töö ja konsulteerige oma juhendaja ja arstiga.
- Kasutage tööriista vastavalt kasutusjuhendile, et vibratsiooni minimeerida.
- Hoidke tööriista kindlalt, kuid mõõduka jõuga, et tagada ohutu töö. Ligne jõud suurendab vibratsiooni ohtu.

Täiendavad ohutusnõuded pneumaatiliste tööriistade kohta

- Surveõhk võib põhjustada tõsiselt kahjustusi.

- Lülitage alati õhuvärustus välja ja ühendage seade allikast lahti, kui seda ei kasutata, kui vahetate tarvikuid või teete hooldustööd.
- Ärge suunake õhuvoolu kunagi enda või teiste suunas.
- Survestatud pneumaatilised voolikud kujutavad endast tõsist ohtu. Veenduge alati, et voolikud ja ühendused ei ole kahjustatud.
- Suunake jahe õhk eemale oma käest.
- Kui kasutate klambrikupplunge, kasutage sobivaid lukke, et vältida juhuslikku lahtiühendamist.
- Ärge ületage kunagi maksimaalset lubatud rõhku.
- Ärge kandke seadet kunagi vooliku abil.

KASUTATUD PIKTOGRAMMIDE SELGITUS



1 2 3 4 5



6 7 8 9

1. Lugege kasutusjuhendit ja järgige selles sisalduvaid ohutusi ja ohutusnõudeid!
2. Kasutage isiklikke kaitsevahendeid (kaitseprille, kuulmiskaitseid, tolmumaski).
3. Kasutage isiklikke kaitsevahendeid (kaitsekindad).
4. Kaitse vihma eest.
5. Hoidke lapsed tööriistast eemal.
6. Ringlussevõtt.
7. Ärge visake koos olmejäätmetega.
8. EAC sertifitseerimismärk.
9. Ukraina turu sertifitseerimismärk

KIRJELDUS Joonis A

1. Lülitihooob
2. Öhu väljalaskeava
3. Õhuvoolu reguleerimisklapp
4. Lihvketas
5. Öhuühendus
6. Kiirühendus

PAIGALDUSDIAGRAMM Joonis B

1. Pneumaatiline tööriist
2. Kiirühendus
3. Pneumaatiline voolik
4. Õlija
5. Rõhuregulaator
6. Filter/vee eraldaja
7. Sulgeklapp
8. Kompressor

SEADME MÄRGISTUSED



- | | |
|-------|--------------------|
| RRRR | -valmistamis aasta |
| MM | -valmistamise kuu |
| Y | -täiendav tähis |
| XXXXX | -seerianumber |
| NNN | -täiendav tähis |

ÜHENDUS SURUÖHU VÖRGUSTIKUGA

- Paigaldage ühendusdetail (liitmik) painduva vooliku otsa ja pingutage see nutrivõtmega.
- Ühendage kiirühendus (müüakse eraldi) ühendusega. See on kasulik komponent, mis võimaldab kiiresti ühendada voolikuga terve rea pneumaatilisi seadmeid.
- Pneumaatiline lihviija on nüüd kasutusvalmis.

KASUTUSOTSTARVE

Pneumaatiline eksentriline lihviija on mõeldud metalli, puidu ja värvitud pindade lihvimiseks, silumiseks ja ettevalmistamiseks, kasutades sobivaid abrasiivkettaid. Seade töötab suruõhuga ja on mõeldud professionaalseks ja poolprofessionaalseks kasutamiseks töökojas, värvimisruumis ja tööstusettevõttes. Seadet on keelatud kasutada muul kui ettenähtud otstarbel, eelkõige lõikamiseks, kõrgsurvepuhastamiseks või ketast paigaldamata töötamiseks.

LIIVIMINE

- Kinnitage lihvimisketas ja kinnitage lihvpaper klapiaga (**joonis A4**).
- Seadke kompressori rõhuregulaator 6,3 barile. Ärge seadke kompressori väljalaskeava klappi rõhule, mis on kõrgem kui 6,3 bar.
- Ühendage lihvija kompressoriga ühendatud painduva voolikuga. Kui avastate lekke, ühendage painduv voolik lahti ja parandage see.
- Hoidke käepideme kindlalt kinni. Vajutage käivitushoob (**joonis A1**) ja lihvija hakkab tööle.
- **Märkus:** Veenduge, et ketas on kindlalt kinnitatud eksentrikmehhanismi külge.
- Reguleerimisventiil (**joonis A3**) võimaldab pöörlemiskiirust sujuvalt reguleerida, kohandades seda töödeldava materjali tüübiga.

HOOLDUS

- Parim on, kui lihvijat kasutatakse õhukütusega varustatud toiteallikast. Kui lihvijat kasutatakse ilma õhukütusega, tuleb teha järgmised hooldustoimingud:
- Ühendage lihvija lahti painduvast voolikust. Enne iga kasutamist või iga pideva töö tunni järel tilgutage lihvija sisselaskeavale paar tilka õhupneumaatiliste seadmete õli. Tilgutage paar tilka õli lihvija lülitsunuppu. Vajutage nuppu mitu korda, et õli jaotuks ühenduspindadele.

Ärge kasutage õli, millele on lisatud detergente või muid lisaaineid, kuna see võib kiirendada lihvija tihendite kulumist.

TEHNILISED ANDMED

Parameeter	Väärtus
Maksimaalne töö rõhk	6,3 bar (90 psi/6,3 kg/cm ²)
Maksimaalne tühikäigu kiirus	¹⁰ 500 min ⁻¹
Ketta läbimõõt	150 mm
Tolmu eemaldamine	Ei
Kaal	0,87 kg
14-021 näitab nii seadme tüüpi kui ka nimetust	

MÜRA JA VIBRATSIOONI ANDMED

Heli rõhutase	$L_{pA} = 85 \text{ dB(A)}$ $K = 3 \text{ dB(A)}$
Heli võimsuse tase	$L_{WA} = 96 \text{ dB(A)}$ $K = 3 \text{ dB(A)}$
Vibratsiooni kiirendusväärtus	$a_h = 6,3 \text{ m/s}^2$ $K = 1,5 \text{ m/s}^2$

Teave müra ja vibratsiooni kohta

Seadme tekitatavat müra kirjeldatakse järgmiste näitajatega: tekitatav helirõhutase L_{pA} ja helivõimsuse tase L_{WA} (kus K tähistab mõõtmise ebamäärasust). Seadme tekitatavat vibratsiooni kirjeldatakse vibratsiooni kiirenduse väärtusega a_h (kus K tähistab mõõtmise ebamäärasust).

Käesolevas juhendis esitatud järgmised väärtused: helirõhutase L_{pA} , helivõimsuse tase L_{WA} ja vibratsiooni kiirendusväärtus a_h on mõõdetud vastavalt standardile EN ISO 11148-8. Vibratsioonitaset a_h saab kasutada seadmete võrdlemiseks ja vibratsioonile kokkupuute esialgseks hindamiseks.

Esitatud vibratsioonitase on representatiivne ainult seadme põhiliste rakenduste puhul. Kui seadet kasutatakse muudel eesmärkidel või koos muude töövahenditega, võib vibratsioonitase muutuda. Seadme ebapiisav või harv hooldus põhjustab vibratsioonitaseme tõusu. Eespool nimetatud põhjused võivad suurendada vibratsiooniga kokkupuudet kogu tööaja jooksul.

Vibratsiooniga kokkupuute täpseks hindamiseks tuleb arvesse võtta ajavahemikke, mil seade on välja lülitatud või sisse lülitatud, kuid ei kasutata tööks. Pärast kõigi tegurite hoolikat hindamist võib vibratsiooniga kokkupuute kogutase olla oluliselt madalam.

Kasutaja vibratsiooni mõjude eest kaitsmiseks tuleb rakendada täiendavaid ohutusmeetmeid, näiteks: seadme ja tööriistade regulaarne hooldus, käte piisava temperatuuri tagamine ja töö õige korraldus.

KESKKONNAKAITSE



Tooteid ei tohi kõrvaldada koos olmejäätmetega, vaid need tuleb saata kõrvaldamiseks sobivatesse rajatistesse. Teavet kõrvaldamise kohta saab toote müüjalt või kohalikest ametiasutustelt. Kasutatud seadmed sisaldavad aineid, mis ei ole keskkonnale neutraalsed. Ringlusevõetava seadme kujutavad endast potentsiaalselt ohtu keskkonnale ja inimeste tervisele.

„GTX Poland Spółka z ograniczoną odpowiedzialnością“ Spółka komandytowa, rejestrjargne asukoht Varssavis, ul. Pograniczna 2/4 (edaspidi „GTX Poland“), teavitab, et kõik autoriõigused käesoleva kasutusjuhendi (edaspidi „Juhend“), sealhulgas muu hulgas selle tekst, fotod, diagrammid, joonised ja koostis, kuuluvad ainult GTX Polandile ja on kaitstud seadusega vastavalt 4. veebruari 1994. aasta seadusele autoriõiguse ja sellega seotud õiguste kohta (st Seaduste Leht 2006 nr 90 punkt 631, muudetud kujul). Käsitraamatu või selle mis tahes osade kopeerimine, töötlemine, avaldamine või muutmine ärilistel eesmärkidel ilma GTX Poland kirjaliku nõusolekuta on rangelt keelatud ja võib kaasa tuua tsiviil- ja kriminaalvastutuse.

EÜ vastavusdeklaratsioon

Tootja: GTX Poland Sp. z o.o. Sp. k., Pograniczna 2/4 02-285 Varssavi

Toode: Pneumaatiline eksentriiline lihvimismasin

Mudel: 14-021

Kaubamärk: NEO TOOLS

Seerianumber: 00001 + 99999

Käesolev vastavusdeklaratsioon on välja antud tootja ainuvastutusel.

Eespool kirjeldatud toode vastab järgmistele dokumentidele:

Masinadirektiiv 2006/42/EÜ

Ja vastab järgmistele standardite nõuetele:

EN ISO 11148-8:2011

Käesolev deklaratsioon kehtib ainult masina kohta sellises seisukorras, nagu see turule viidi, ega hõlma komponente lõppkasutaja poolt lisatud komponente ega nende poolt hiljem tehtud toiminguid.

Tehnilise dokumentatsiooni koostamiseks volitatud isiku nimi ja aadress, kes elab või on asutatud ELis:

Allkirjastatud nimel:

GTX Poland Sp. z o.o. Sp. k. Pograniczna 2/4 02-285 Varssavi

Paweł Kowalski

Paweł Kowalski
GTX POLANDI kvaliteediesindaja
Varssavi, 10. veebruar 2026