

GRAPHITE



- | | |
|--------------------------------|-------------------------------|
| PL MŁOT WYBURZENIOWY | LT ATSKĖLIMO PLAKTUKAS |
| GB DEMOLITION HAMMER | LV ATSKALDĀMAIS ĀMURS |
| DE ABBRUCHHAMMER | EE PIIKVASAR |
| RU ПЕРФОРАТОР-БЕТОНОЛОМ | BG КЪРТАЧ |
| UA МОЛОТОК ВИДБИЙНИЙ | SR ČEKIĆ ZA RUŠENJE |
| HU BONTÓKALAPÁCS | HR ČEKIĆ ZA LOMLJENJE |
| RO CIOSAN DEMOLATOR | GR ΗΛΕΚΤΡΙΚΟ ΚΟΜΠΡΕΣΕΡ |
| CZ BOURACÍ KLADIVO | IT MARTELLO DEMOLITORE |
| SK BŮRACIE KLADIVO | FR MARTEAU DÉMOLISSEUR |
| SL RUŠILNO KLADIVO | |

10*
LAT
DOSTĘPNOŚCI
CZĘŚCI ZAMIENNYCH

Sprawdź dostępność
części zamiennych
do tego produktu

skanując kod QR
lub wchodząc na
gtxservice.pl

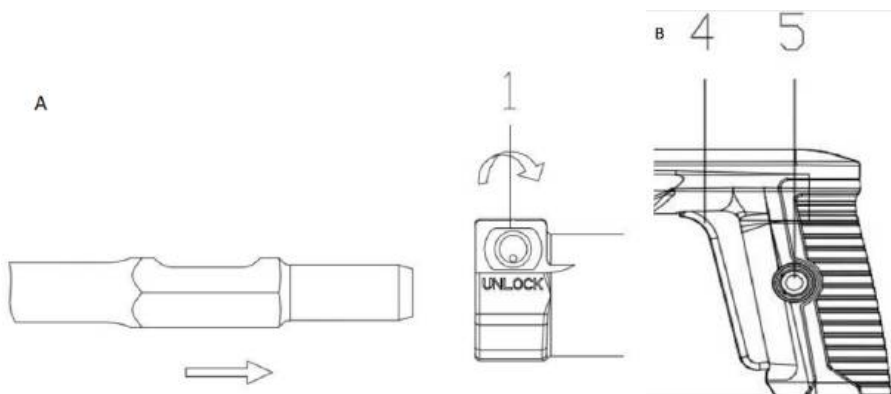


58G868



* Części zamienne do tego produktu kupisz w gtxservice.pl przez min. 10 lat od jego zakupu.

Sklep gtxservice.pl realizuje min. 95% zamówień w skali roku.



PL	INSTRUKCJA ORYGINALNA (OBSŁUGI)	3
EN	ORIGINAL MANUAL (SERVICE).....	5
DE	ORIGINAL-HANDBUCH (SERVICE)	6
RU	ОРИГИНАЛЬНОЕ РУКОВОДСТВО (ПО ЭКСПЛУАТАЦИИ)	8
UA	ОРИГІНАЛЬНА ІНСТРУКЦІЯ (ЕКСПЛУАТАЦІЯ)	10
HR	EREDETI UTASÍTÁS (KEZELÉSI)	12
RO	MANUAL ORIGINAL (SERVICIU)	14
CZ	ORIGINÁLNÍ MANUÁL (SERVIS)	16
SK	ORIGINÁLNY MANUÁL (SLUŽBA)	17
SL	IZVORNI PRIROČNIK (STORITEV)	19
LT	ORIGINALUS VADOVAS (PASLAUGOS)	20
LV	ORIGINĀLĀ ROKASGRĀMATA (APKALPOŠANA)	22
EE	ORIGINAALNE KÄSIRAAMAT (TEENUS)	24
BG	ОРИГИНАЛНО РЪКОВОДСТВО (ОБСЛУЖВАНЕ)	25
HR	ORIGINALNI PRIRUČNIK (SERVIS)	27
SR	ОРИГИНАЛНИ ПРИРУЧНИК (СЕРВИС)	29
GR	ΠΡΩΤΟΤΥΠΟ ΕΓΧΕΙΡΙΔΙΟ (ΥΠΗΡΕΣΙΑ)	31
ES	MANUAL ORIGINAL (SERVICIO)	32
IT	MANUALE ORIGINALE (SERVIZIO)	34
NL	ORIGINELE HANDLEIDING (ONDERHOUD)	36
FR	MANUEL ORIGINAL (SERVICE)	38

**INSTRUKCJA ORYGINALNA (OBSŁUGI)
MŁOT WYBURZENIOWY
58G868**

UWAGA: PRZED PRZYSTĄPIENIEM DO UŻYTKOWANIA ELEKTRONARZĘDZIA NALEŻY UWAŻNIE PRZECZYTAĆ NINIEJSZĄ INSTRUKCJĘ I ZACHOWAĆ JĄ DO DALSZEGO WYKORZYSTANIA. SZCZEGÓŁOWE PRZEPISY BEZPIECZENSTWA

OSTRZEŻENIA DOTYCZĄCE PRACY MŁOTOWIERTARKĄ/MŁOTEM

- Należy zakładać ochronniki słuchu. Narażenie się na hałas może spowodować utratę słuchu.
- Narzędzie należy używać z dodatkowymi rękogłosciami dostarczonymi z narzędziem. Utrata kontroli może spowodować osobiste obrażenia operatora.
- Podczas wykonywania prac, przy których narzędzie robocze mogłoby natrafić na ukryte przewody elektryczne, lub na swój własny przewód, urządzenie należy trzymać za izolowane powierzchnie rękogłosci. Kontakt z przewodem sieci zasilającej prąd może spowodować przekazanie napięcia na części metalowe urządzenia, co mogłoby spowodować porażeniem prądem elektrycznym.
- Należy używać odpowiednie przyrządy w celu lokalizacji ukrytych przewodów zasilających. Kontakt z przewodami znajdującymi się pod napięciem może doprowadzić do powstania pożaru lub porażenia elektrycznego. Uszkodzenie przewodu gazowego może doprowadzić do wybuchu. Wniknięcie do przewodu wodociągowego może spowodować porażenie elektryczne a także spowodować duże szkody materialne.
- Przed podłączeniem elektronarzędzia, każdorazowo sprawdzać przewód zasilający, w razie stwierdzenia uszkodzenia zlecić wymianę w uprawnionym warsztacie.
- Elektronarzędzie w czasie pracy zawsze trzymać w obydwu dioniach przy zachowaniu stabilnej pozycji pracy. Utrzymywać uchwyt w czystości. Elektronarzędzie trzymane oburącz jest bezpieczniejsze.
- W czasie posługiwania się elektronarzędziem trzymany w górze należy pewnie rozstawić stopy i upewnić się czy na dole nie ma osób postronnych.
- Należy unikać dotykania obracających się elementów. Dotykanie wirujących części elektronarzędzia, w szczególności osprzętu, może prowadzić do obrażeń ciała.
- Przed odłożeniem elektronarzędzia, należy odczekać, aż się zatrzyma. Narzędzie robocze może się zablokować i doprowadzić do utraty kontroli nad elektronarzędziem.
- Nie wolno kierować pracującym elektronarzędzia ku innym osobom ani ku sobie.
- W czasie pracy, używać maski przeciwpyłowej, w celu zabezpieczenia dróg oddechowych.
- Jeśli wymiana oryginalnego przewodu zasilania jest potrzebna, należy zlecić ją producentowi lub przedstawicielowi producenta przy zachowaniu wszelkich zasad bezpieczeństwa.

UWAGA: Urządzenie służy do pracy wewnątrz pomieszczeń. Mimo zastosowania konstrukcji bezpiecznej z samego założenia, stosowania środków zabezpieczających i dodatkowych środków ochronnych, zawsze istnieje ryzyko szczałkowej doznania urazów podczas pracy.



1. UWAGA! Zachowaj szczególne środki ostrożności!
2. Przeczytaj instrukcję obsługi, przestrzegaj ostrzeżeń i warunków bezpieczeństwa w niej zawartych!
3. Używaj środki ochrony osobistej (gogle ochronne, ochronniki słuchu, maskę przeciwpyłową).
4. Odłącz przewód zasilający przed rozpoczęciem czynności obsługowych lub naprawczych
5. Używaj odzieży ochronnej.
6. Chroń urządzenie przed wilgocią.
7. Nie dopuszczaj dzieci do narzędzia.
8. Druga klasa ochronności

DANE ZNAMIONOWE

Młot wyburzeniowy 58G868	
Parametr	Wartość
Napięcie zasilania	230 VAC
Częstotliwość zasilania	50 Hz
Moc znamionowa	1700 W
Częstotliwość uderu	1500 min ⁻¹
Energia uderu	45J
Typ uchwytu	HEX
Klasa ochronności	II
Masa (bez akcesoriów)	13,2 kg
Rok produkcji	2023
58G868 oznacza zarówno typ oraz określenie maszyny	

DANE DOTYCZĄCE HAŁASU I DRGAŃ

Poziom ciśnienia akustycznego	L _{PA} = 95 dB(A) K=3 dB(A)
Poziom mocy akustycznej	L _{WA} = 103 dB(A) K=1,67 dB(A)
Wartość przyspieszeń drgań (uchwyt główny)	a _h = 17,21 m/s ² K=1,5 m/s ²
Wartość przyspieszeń drgań (uchwyt pomocniczy)	a _h = 14,95 m/s ² K=1,5 m/s ²

Informacje na temat hałasu i wibracji

Poziom emitowanego hałasu przez urządzenie opisano poprzez: poziom emitowanego ciśnienia akustycznego L_{PA} oraz poziom mocy akustycznej L_{WA} (gdzie K oznacza niepewność pomiaru). Drgania emitowane przez urządzenie opisano poprzez wartość przyspieszeń drgań a_h (gdzie K oznacza niepewność pomiaru).

Podane w niniejszej instrukcji: poziom emitowanego ciśnienia akustycznego L_{PA}, poziom mocy akustycznej L_{WA} oraz wartość przyspieszeń drgań a_h zostały zmierzone zgodnie z normą EN 62841-2-6. Podany poziom drgań a_h może zostać użyty do porównywania urządzeń oraz do wstępnej oceny ekspozycji na drgania.

Podany poziom drgań jest reprezentatywny jedynie dla podstawowych zastosowań urządzenia. Jeżeli urządzenie zostanie użyte do innych zastosowań lub z innymi narzędziami roboczymi, poziom drgań może ulec zmianie. Na wyższy poziom drgań będzie wpływać niewystarczająca czy zbyt rzadka konserwacja urządzenia. Podane powyżej przyczyny mogą spowodować zwiększenie ekspozycji na drgania podczas całego okresu pracy.

Aby dokładnie oszacować ekspozycję na drgania, należy uwzględnić okresy kiedy urządzenie jest wyłączone lub kiedy jest włączone ale nie jest używane do pracy. Po dokładnym oszacowaniu wszystkich czynników łączna ekspozycja na drgania może okazać się znacznie niższa.

W celu ochrony użytkownika przed skutkami drgań należy wprowadzić dodatkowe środki bezpieczeństwa, takie jak: cykliczna konserwacja urządzenia i narzędzi roboczych, zabezpieczenie odpowiedniej temperatury rąk oraz właściwa organizacja pracy.

BUDOWA I PRZEZNACZENIE

Młot kujący jest ręcznym elektronarzędziem z izolacją II klasy. Urządzenie jest napędzane jednofazowym silnikiem komutatorowym, którego prędkość obrotowa jest redukowana za pośrednictwem przekładni zębatej. Tego typu elektronarzędzia są szeroko stosowane do wykonywania prac w betonie, cegle i materiałach pochodnych. Obszary jego użytkowania to wykonawstwo prac remontowo - budowlanych. Nie wolno używać elektronarzędzia niezgodnie z jego przeznaczeniem.

OPIS STRON GRAFICZNYCH

Poniższa numeracja odnosi się do elementów urządzenia przedstawionych na stronach graficznych niniejszej instrukcji.

1. Króciec blokady narzędzia roboczego
2. Tuleja mocująca
3. Rękogłosc pomocnicza
4. Właznik
5. Przycisk blokady włącznika
6. Pokrywa otworu do smarowania
7. Pokrętko blokady rękogłosci pomocniczej

* Mogą występować różnice między rysunkiem a wyrobem.

WYPOSAŻENIE I AKCESORIA

1. Rękogłosc pomocnicza - 1 szt.
2. Dłuto punktowe - 1 szt.
3. Pojemnik ze smarem - 1 szt.
4. Ścierka - 1 szt.
5. Walizka transportowa - 1 szt.
6. Osłona przeciwpyłowa - 1 szt.

USTAWIENIE RĘKOJĘŚCI POMOCNICZEJ

Ze względów bezpieczeństwa podczas posługiwania się młotem zawsze należy stosować rękę pomocniczą.

Rękę pomocniczą oprócz możliwości ustawienia jej w dowolnym położeniu na obwodzie obudowy młota posiada skokową regulację swojego położenia.

- Poluzować pokrętkę blokady rękę pomocniczej (7).
- Obrócić rękę pomocniczą (3) na obwodzie obudowy młota do najbardziej dogodnego położenia dla warunków wykonywanej pracy.
- Odchylając od obudowy młota ustawić wybrane położenie rękę pomocniczej (7).
- Dokręcić pokrętkę blokady rękę pomocniczej (3) celem ostatecznego jej zamocowania.

MONTAŻ I WYMIANA NARZĘDZIA ROBOCZYCH

Młot jest przystosowany do pracy z narzędziami roboczymi posiadającymi chwyt sześciokątny. Przed rozpoczęciem pracy oczyścić młot i narzędzia robocze. Wykorzystując smar, nałożyć cienką warstwę smaru na trzpień narzędzia roboczego. Czynność ta zwiększy trwałość urządzenia.

Podczas wkładania narzędzia (Rysunek A) uważaj, aby nie uszkodzić osłony przeciwpylowej. Uszkodzoną osłonę przeciwpylową należy natychmiast wymienić. Zalecamy wykonanie wymiany osłony z autoryzowanym serwisie.

UWAGA: Zawsze przed czynnościami konserwacji lub wymiany narzędzia roboczego należy odłączyć elektronarzędzie od zasilania!

- Oprzeć młot na stole warsztatowym.
- Obrócić króciec blokady narzędzia roboczego (1) pod kątem 180° i włożyć narzędzie robocze do uchwytu narzędzia. Panewka w narzędziu roboczym powinna być skierowana w stronę króćca blokady.
- Obróć króciec blokady narzędzia roboczego (1) do pozycji początkowej, aby zablokować narzędzie.
- Sprawdź zatrask, pociągając za narzędzie robocze.

Wysoką sprawność pracy młota uzyskuje się tylko wtedy, jeśli stosowane są ostre i nieuszkodzone narzędzia robocze.

DEMONTAŻ NARZĘDZIA ROBOCZEGO

Tuż po zakończeniu pracy narzędzia robocze mogą być gorące. Należy unikać bezpośredniego kontaktu z nimi i stosować odpowiednie rękawice ochronne. Narzędzia robocze po wyjęciu należy oczyścić.

- Oprzeć młot na stole warsztatowym.
- Obróć króciec blokady narzędzia roboczego (1) pod kątem 180° i wyjmij narzędzie robocze z uchwytu narzędzia.
- Obróć króciec blokady narzędzia roboczego (1) do pozycji początkowej.

PRACA / USTAWIENIA**WŁĄCZANIE / WYŁĄCZANIE**

Napięcie sieci musi odpowiadać wielkości napięcia podanego na tabliczce znamionowej młota.

Aby uruchomić elektronarzędzie (Rysunek B), naciśnij włącznik/wyłącznik (4) i przytrzymaj go.

Aby zablokować wciśnięty włącznik/wyłącznik (4), wciśnij przycisk blokady (5).

Aby wyłączyć zablokowany włącznik należy nacisnąć włącznik/wyłącznik (4) i zwolnić go.

Nie wolno używać młota, jeśli włącznik jest uszkodzony.

PRACA MŁOTEM, WYBURZANIE

Uchwycić młot pewnie obiema rękami i uruchomić. Aby uzyskać najlepszą wydajność pracy należy wywierać na młot pewien stały, umiarkowany nacisk (nie nadmierny), gdyż to spowodowałoby spadek efektywności pracy. Młot został odpowiednio nasmarowany u producenta i jest gotowy do użytku. Młot napełniony stałym czynnikiem smarującym wymaga pewnego czasu na rozgrzanie, w zależności od temperatury otoczenia. Jeśli młot zostanie pozostawiony (nie użytkowany) przez dłuższy czas lub jest użytkowany w niskiej temperaturze, należy zezwolić, aby popracował bez obciążenia przez 2-3 minuty.

Naostrzone narzędzia robocze zwiększają efektywność pracy. Nie zanieczyszczane otwory wentylacyjne zmniejszają ryzyko przegrzania silnika.

W czasie pracy możliwe jest pojawienie się niewielkich ilości smaru wydobywającego się spod młota narzędzia roboczego i uchwytu. Jest to objaw normalny.

OBŚLUGA I KONSERWACJA

UWAGA! Przed przystąpieniem do jakichkolwiek czynności regulacyjnych, obsługowych lub naprawczych należy odłączyć urządzenie od zasilania!

KONSERWACJA I PRZECHOWYWANIE

- Młot najlepiej czyścić za pomocą miękkiej szcztolki lub strumieniem sprężonego powietrza o niskim ciśnieniu.
- Do czyszczenia młota nie wolno stosować wody lub chemicznych środków czyszczących.
- Należy utrzymywać w stanie drożności szczeliny wentylacyjne silnika.
- W przypadku występowania nadmiernego iskrenia na komutatorze zlecić sprawdzenie stanu szczotek węglowych silnika osobie wykwalifikowanej.
- Wymianę przewodu zasilającego lub inne naprawy należy powierzać wyłącznie autoryzowanemu warsztatowi serwisowemu.
- Młot zawsze należy przechowywać w miejscu suchym, niedostępnym dla dzieci

SMAROWANIE ELEKTRONARZĘDZIA

Gdy narzędzie przepracowało ponad 60 godzin, należy je nasmarować. Należy otworzyć pokrywę otworu do smarowania odkręcając wkręty pokrywy śrubokrętem, a następnie zmyć zużyty smar ręcznikiem. Do smarowania elektronarzędzia użyj 30 gram smaru dedykowanego do smarowania młotów.

Czynność wymiany szczotek węglowych należy powierzyć wyłącznie osobie wykwalifikowanej wykorzystującej części oryginalne. Wszelkiego rodzaju usterki powinny być usuwane przez autoryzowany serwis producenta.



Produktów zasilanych elektrycznie nie należy wyrzucać wraz z domowymi odpadkami, lecz oddać je do utylizacji w odpowiednich zakładach. Informacji na temat utylizacji udzieli sprzedawca produktu lub miejscowe władze. Zużyty sprzęt elektryczny i elektroniczny zawiera substancje niebezpieczne dla środowiska naturalnego. Sprzęt nie poddany recyklingowi stanowi potencjalne zagrożenie dla środowiska i zdrowia ludzi.

„Grupa Topex Spółka z ograniczoną odpowiedzialnością” Spółka komandytowa z siedzibą w Warszawie, ul. Pograniczna 2/4 (dalej: „Grupa Topex”) informuje, iż wszelkie prawa autorskie do treści niniejszej instrukcji (dalej: „Instrukcja”), w tym m.in. jej tekstu, zamieszczonych fotografii, schematów, rysunków, a także jej kompozycji, należą wyłącznie do Grupa Topex i podlegają ochronie prawnej zgodnie z ustawą z dnia 4 lutego 1994 roku, o prawie autorskim i prawach pokrewnych (tj. Dz. U. 2006 Nr 90 Poz 631 z późn. zm.). Kopiowanie, przetwarzanie, publikowanie, modyfikowanie w celach komercyjnych całości Instrukcji jak i poszczególnych jej elementów, bez zgody Grupa Topex wyrażonej na piśmie, jest surowo zabronione i może spowodować pociągnięcie do odpowiedzialności cywilnej i karnej.

GWARANCJA I SERWIS

Warunki gwarancji oraz opis postępowania w przypadku reklamacji zawarte są w załączonej Karcie Gwarancyjnej.

Serwis Centralny GTX Service Sp. z o.o. Sp. k.
ul. Pograniczna 2/4 tel. +48 22 364 53 50
02-285 Warszawa e-mail bok@gtxservice.com

Sieć Punktów Serwisowych do napraw gwarancyjnych i pogwarancyjnych dostępna na platformie internetowej gtxservice.pl
Zeskanuj QR kod i wejdź na gtxservice.pl



**ORIGINAL MANUAL (SERVICE)
DEMOLITION HAMMER
58G868**

NOTE: BEFORE THE POWER TOOL IS USED FOR THE FIRST TIME, READ THIS INSTRUCTION MANUAL AND KEEP IT FOR FUTURE REFERENCE.

DETAILED SAFETY REGULATIONS

PRECAUTIONS FOR USING ROTARY HAMMER

- **Wear ear protectors.** Exposure to noise can cause hearing loss.
- **Use auxiliary handle(s), if supplied with the tool.** Loos of control can cause personal injury.
- **Hold power tool by insulated gripping surfaces, when performing an operation where the cutting accessory may contact hidden wiring or its own cord.** Cutting accessory contacting a "live" wire may make exposed metal parts of the power tool "live" and could give the operator an electric shock.
- **Use proper equipment to locate hidden power lines.** Contact with live wires may cause fire or electric shock. Damage of gas installation pipe may cause explosion. Ingress to water line may cause electric shock and cause major property damage.
- **Each time before connecting the power tool check the power cord, in case of damage hand over to authorized workshop for replacement.**
- **When operating the power tool hold it in both hands while keeping stable body position. Keep the handles clean.** Power tool is safer when held with two hands.
- **When operating the power tool held high, stand firmly on the ground and ensure there are no bystanders below.**
- **Avoid touching rotating parts.** Touching of rotating power tool parts, equipment in particular, may cause body injury.
- **Wait until power tools comes to a complete stop before putting it away.** Working tool may jam and cause loss of control over the power tool.
- **Do not direct operating power tool at other persons or at yourself.**
- **Use anti dust mask during operation to protect respiratory system.**

CAUTION: This device is designed to operate indoors.

The design is assumed to be safe, protection measures and additional safety systems are used, nevertheless there is always a small risk of injuries at work.



1. ATTENTION! Take special precautions!
2. Read the operating manual, observe the warnings and safety conditions contained in it!
3. Use personal protective equipment (safety goggles, hearing protection, dust mask).
4. Disconnect the power cord before starting maintenance or repair work
5. Use protective clothing.
6. Protect the device against moisture.
7. Keep children away from the tool.
8. The second class of protection

RATED DATA

Demolition hammer 58G868	
Parameter	Value
Supply voltage	230 VAC
Power frequency	50 Hz
Rated power	1700 Watts
Stroke frequency	1500 min-1
Impact energy	45J
Handle type	HEX
Protection class	II
Weight (without accessories)	13.2 kg
Year of production	2023
58G868 stands for both the type and designation of the machine	

DATA ABOUT NOISE AND VIBRATIONS

Sound pressure level	LPA = 95 dB (A) K = 3 dB (A)
Sound power level	LWA = 103 dB (A) K = 1.67 dB (A)
Vibration acceleration value (main handle)	ah = 17.21 m / s ² K = 1.5 m / s ²
Vibration acceleration value (auxiliary handle)	ah = 14.95 m / s ² K = 1.5 m / s ²

Information on noise and vibration

The level of noise emitted by the device is described by: the level of the emitted sound pressure LPA and the sound power level LWA (where K is the measurement uncertainty). The vibrations emitted by the device are described by the value of the vibration acceleration ah (where K is the measurement uncertainty).

The emitted sound pressure level LpA, sound power level LWA and vibration acceleration ah given in this manual were measured in accordance with EN 62841-2-6. The stated vibration level ah can be used for the comparison of devices and for the initial assessment of vibration exposure.

The stated vibration level is representative only for the basic use of the device. If the machine is used for different applications or with different work tools, the vibration level may change. The higher vibration level will be influenced by inadequate or too seldom maintenance of the device. The reasons given above may result in an increased exposure to vibration during the entire period of operation.

To accurately estimate exposure to vibration, consider periods when the equipment is turned off or when it is turned on but not in use. After all factors have been carefully assessed, the overall vibration exposure may be significantly lower.

In order to protect the user against the effects of vibrations, additional safety measures should be implemented, such as: periodic maintenance of the device and working tools, protection of the appropriate temperature of hands and proper organization of work.

CONSTRUCTION AND PURPOSE

The chipping hammer is a hand-held power tool with Class II insulation. The device is driven by a single-phase commutator motor, the rotational speed of which is reduced via a gear transmission. These types of power tools are widely used for work in concrete, brick and related materials. The areas of its use include the performance of renovation and construction works.

Do not use the power tool for purposes other than those for which it was intended.

DESCRIPTION OF THE GRAPHIC SIDES

The numbering below refers to the components of the device shown on the graphic pages of this manual.

1. Working tool locking socket
2. Fixing sleeve
3. Auxiliary handle
4. Switch
5. Switch lock button
6. Lubrication hole cover
7. Auxiliary handle locking knob

* There may be differences between the drawing and the product.

EQUIPMENT AND ACCESSORIES

- | | |
|--------------------------|------------|
| 1. Auxiliary handle | - 1 piece. |
| 2. Point chisel | - 1 piece. |
| 3. Container with grease | - 1 piece. |
| 4. Rubber | - 1 piece. |
| 5. Transport case | - 1 piece. |
| 6. Dust cover | - 1 piece. |

PREPARATION TO WORK

ADJUSTMENT OF THE AUXILIARY HANDLE

For safety reasons, always use the auxiliary handle when handling the hammer.

The auxiliary handle, apart from the possibility of setting it in any position on the circumference of the hammer housing, has a step adjustment of its position.

- Loosen the auxiliary handle lock knob (7).
- Turn the auxiliary handle (3) around the perimeter of the hammer housing to the most convenient position for the work conditions.
- Tilt the auxiliary handle (7) away from the hammer housing.
- Tighten the auxiliary handle locking knob (3) to fix it securely.

ASSEMBLY AND CHANGE OF WORKING TOOLS

The hammer is adapted to work with working tools with hexagonal shanks. Before starting work, clean the hammer and working tools. Using grease, apply a thin layer of grease to the shank of the working tool. This operation will increase the service life of the machine.

When inserting the tool (Figure A), be careful not to damage the dust cover. A damaged dust cover must be replaced immediately. We recommend that the cover be replaced by an authorized service center.

ATTENTION: Always disconnect the power tool from the power supply before performing maintenance or changing the working tool!

- Rest the hammer on the workbench.
- Turn the working tool locking socket (1) 180 ° and insert the working tool into the tool holder. The bushing in the working tool should point towards the stopper socket.
- Turn the working tool lockout (1) to its original position to lock the tool.
- Check the latch by pulling on the working tool.

The hammer's high efficiency is only achieved when sharp and undamaged working tools are used.

REMOVAL OF THE WORK TOOL

The working tools may be hot right after finishing work. Avoid direct contact with them and use suitable protective gloves. Working tools must be cleaned after removal.

- Rest the hammer on the workbench.
- Turn the working tool locking socket (1) 180 ° and remove the working tool from the tool holder.
- Turn the working tool locking socket (1) to its original position.

OPERATION / SETTINGS

ON / OFF

The mains voltage must correspond to the voltage specified on the hammer's rating plate.

Press and hold the on / off switch (4) to start the power tool (Figure B).

To lock the depressed on / off switch (4), press the lock button (5).

To switch off the blocked switch, press the on / off switch (4) and release it.

The hammer must not be used if the switch is damaged.

HAMMER WORK, DEMOLITION

Hold the hammer firmly with both hands and start it. For best performance, a certain amount of constant moderate pressure (not excessive) should be exerted on the breaker as this would reduce the efficiency of the work. The hammer has been properly lubricated by the manufacturer and is ready for use. A hammer filled with solid lubricant takes some time to warm up, depending on the ambient temperature. If the hammer is left (not in use) for a long time or is used in cold weather, allow it to run for 2-3 minutes without load.

Sharpened working tools increase work efficiency. Uncleaned vents reduce the risk of the engine overheating.

During operation, it is possible for a small amount of grease to escape between the working tool and the handle. This is normal.

CARE AND MAINTENANCE

ATTENTION! Before commencing any adjustment, maintenance or repair activities, disconnect the device from the power supply!

MAINTENANCE AND STORAGE

- The hammer is best cleaned with a soft brush or a stream of compressed air at low pressure.
- Do not use water or chemical cleaners to clean the hammer.
- The engine ventilation slots should be kept unobstructed.
- In the event of excessive sparking on the commutator, have the condition of the motor carbon brushes checked by a qualified person.
- Power cord replacement or other repairs should only be performed by an authorized service workshop.
- Always store the hammer in a dry place out of the reach of children

POWER TOOL LUBRICATION

When the tool has been in service for more than 60 hours, lubricate it. Open the grease hole cover by unscrewing the cover screws with a screwdriver, and then wash off the used grease with a towel. Use 30 grams of hammer grease to lubricate the power tool.

Carbon brushes replacement should be entrusted only to a qualified person, using original parts. All kinds of faults should be removed by the manufacturer's authorized service.



Electrically powered products should not be disposed of with household waste, but should be disposed of in appropriate facilities. Information on disposal can be obtained from the dealer of the product or local authorities. Waste electrical and electronic equipment contains substances that are not neutral for the natural environment. Non-recycled equipment is a potential threat to the environment and human health.

"Grupa Topex Spółka z ograniczoną odpowiedzialnością" Spółka komandytowa with its registered office in Warsaw, ul. Pograniczna 2/4 (hereinafter: "Grupa Topex") informs that all copyrights to the content of this manual (hereinafter: the "Manual"), including its text, photos, diagrams, drawings and its compositions belong exclusively to Grupa Topex and are subject to legal protection in accordance with the Act of February 4, 1994, on copyright and related rights (i.e. Journal of Laws of 2006 No. 90 Item 631, as amended). Copying, processing, publishing, and modifying for commercial purposes the entire Manual and its individual elements, without the consent of Grupa Topex expressed in writing, is strictly prohibited and may result in civil and criminal liability.

WARRANTY AND SERVICE

The warranty conditions and the description of how to proceed in the event of a complaint are included in the attached Warranty Card.

GTX Service Central Service NS. z o. o. Sp.k.

ul. Borderland 2/4

tel. +48 22 364 53 50

02-285 Warsaw

e-mail bok@gtxservice.com

A network of Service Points for warranty and post-warranty repairs available on the gtxservice.pl internet platform

Scan the QR code and visit gtxservice.pl



DE

ORIGINAL-HANDBUCH (SERVICE) ABBRUCHHAMMER 58G868

HINWEIS: BEVOR SIE DAS ELEKTROWERKZEUG ZUM ERSTEN MAL VERWENDEN, LESEN SIE DIESE BEDIENUNGSANLEITUNG UND BEWAHREN SIE SIE ZUM NACHSCHLAGEN AUF. DETAILIERTE SICHERHEITSVORSCHRIFTEN

VORSICHTSMASSNAHMEN FÜR DIE VERWENDUNG DES DREHKAMMERS

- **Tragen Sie Gehörschutz.** Lärmbelastung kann zu Hörverlust führen.
- **Zusatzhandgriff(e) verwenden, falls mit dem Werkzeug geliefert.** Kontrollverlust kann zu Verletzungen führen.
- **Halten Sie das Elektrowerkzeug an den isolierten Griffflächen, wenn Sie Arbeiten ausführen, bei denen das Schneidzubehör versteckte Kabel oder das eigene Kabel berühren kann.** Schneidzubehör, das einen „stromführenden“ Draht berührt, kann freilegende Metallteile des Elektrowerkzeugs „stromführend“ machen und dem Bediener einen elektrischen Schlag versetzen.
- **Verwenden Sie geeignete Geräte, um versteckte Stromleitungen zu lokalisieren.** Der Kontakt mit stromführenden Kabeln kann zu Feuer oder Stromschlag führen. Eine Beschädigung des Gasinstallationsrohrs kann zu einer Explosion führen. Das Eindringen in die Wasserleitung kann zu Stromschlägen und großen Sachschäden führen.
- **Vor jedem Anschließen des Elektrowerkzeugs das Netzkabel überprüfen, bei Beschädigungen zum Austausch an eine autorisierte Werkstatt übergeben.**
- **Halten Sie das Elektrowerkzeug bei der Bedienung mit beiden Händen, während Sie eine stabile Körperhaltung beibehalten. Halten Sie die Griffe sauber.** Das Elektrowerkzeug ist sicherer, wenn es mit zwei Händen gehalten wird.
- **Stehen Sie beim Betrieb des hochgehaltenen Elektrowerkzeugs fest auf dem Boden und vergewissern Sie sich, dass sich keine Personen darunter befinden.**
- **Vermeiden Sie das Berühren rotierender Teile.** Das Berühren von rotierenden Werkzeugmaschinenanteilen, insbesondere von Geräten, kann zu Körperverletzungen führen.
- **Warten Sie, bis das Elektrowerkzeug vollständig zum Stillstand gekommen ist, bevor Sie es wegräumen.** Das Arbeitswerkzeug

kann sich verkleben und zum Verlust der Kontrolle über das Elektrowerkzeug führen.

- **Richten Sie das Elektrowerkzeug nicht auf andere Personen oder auf sich selbst.**
- **Verwenden Sie während des Betriebs eine Staubschutzmaske, um die Atemwege zu schützen.**

ACHTUNG: Dieses Gerät ist für den Betrieb in Innenräumen konzipiert.

Die Konstruktion wird als sicher angenommen, Schutzmaßnahmen und zusätzliche Sicherheitssysteme werden verwendet, dennoch besteht immer ein geringes Verletzungsrisiko bei der Arbeit.



1. BEACHTUNG! Treffen Sie besondere Vorsichtsmaßnahmen!
2. Lesen Sie die Betriebsanleitung, beachten Sie die darin enthaltenen Warnungen und Sicherheitshinweise!
3. Persönliche Schutzausrüstung verwenden (Schutzbrille, Gehörschutz, Staubschutz).
4. Trennen Sie das Netzkabel, bevor Sie mit Wartungs- oder Reparaturarbeiten beginnen
5. Verwenden Sie Schutzkleidung.
6. Schützen Sie das Gerät vor Feuchtigkeit.
7. Halten Sie Kinder vom Werkzeug fern.
8. Die zweite Schutzklasse

BEWERTETE DATEN

Abbruchhammer 58G868	
Parameter	Wert
Versorgungsspannung	230 VAC
Stromfrequenz	50 Hz
Nennleistung	1700 Watt
Hubfrequenz	1500 min ⁻¹
Aufprallenergie	45J
Grifftyp	VERHEXEN
Schutzklasse	II
Gewicht (ohne Zubehör)	13,2 kg
Baujahr	2023
58G868 steht sowohl für den Typ als auch für die Bezeichnung der Maschine	

DATEN ÜBER LÄRM UND VIBRATIONEN

Schalldruckpegel	LPA = 95 dB (A) K = 3 dB (A)
Schalleistungspegel	LWA = 103 dB (A) K = 1,67 dB (A)
Vibrationsbeschleunigungswert (Hauptgriff)	ah = 17,21 m / s ² K = 1,5 m / s ²
Vibrationsbeschleunigungswert (Zusatzhandgriff)	ah = 14,95 m / s ² K = 1,5 m / s ²

Informationen zu Geräuschen und Vibrationen

Der vom Gerät abgegebene Geräuschpegel wird beschrieben durch: den Pegel des abgegebenen Schalldrucks LpA und den Schalleistungspegel LwA (wobei K die Messunsicherheit ist). Die vom Gerät abgegebenen Schwingungen werden durch den Wert der Schwingbeschleunigung ah beschrieben (wobei K die Messunsicherheit ist).

Der emittierte Schalldruckpegel LpA, der Schalleistungspegel LwA und die Schwingbeschleunigung ah, die in diesem Handbuch angegeben sind, wurden gemäß EN 62841-2-6 gemessen. Der angegebene Schwingungspegel ah kann zum Gerätevergleich und zur ersten Beurteilung der Schwingungsbelastung verwendet werden.

Der angegebene Vibrationspegel ist nur für den grundlegenden Gebrauch des Gerätes repräsentativ. Wenn die Maschine für unterschiedliche Anwendungen oder mit unterschiedlichen Arbeitswerkzeugen verwendet wird, kann sich das Vibrationsniveau ändern. Das höhere Vibrationsniveau wird durch unzureichende oder zu seltene Wartung des Gerätes beeinflusst. Aus den oben genannten Gründen kann es während

der gesamten Betriebsdauer zu einer erhöhten Schwingungsbelastung kommen.

Um die Vibrationsbelastung genau abzuschätzen, berücksichtigen Sie Zeiträume, in denen das Gerät ausgeschaltet ist oder wenn es eingeschaltet, aber nicht verwendet wird. Nach sorgfältiger Prüfung aller Faktoren kann die Gesamtschwingungsbelastung deutlich geringer sein.

Um den Benutzer vor den Auswirkungen von Vibrationen zu schützen, sollten zusätzliche Sicherheitsmaßnahmen getroffen werden, wie: regelmäßige Wartung des Geräts und der Arbeitswerkzeuge, Schutz der angemessenen Temperatur der Hände und ordnungsgemäße Arbeitsorganisation.

AUFBAU UND ZWECK

Der Meißelhammer ist ein handgeführtes Elektrowerkzeug mit Isolationsklasse II. Angetrieben wird das Gerät von einem einphasigen Kommutatormotor, dessen Drehzahl über ein Zahnradgetriebe reduziert wird. Diese Arten von Elektrowerkzeugen werden häufig für Arbeiten in Beton, Ziegel und verwandten Materialien verwendet. Der Einsatzbereich umfasst die Durchführung von Renovierungs- und Bauarbeiten.

Verwenden Sie das Elektrowerkzeug nicht für andere als die vorgesehenen Zwecke.

BESCHREIBUNG DER GRAFISCHEN SEITEN

Die nachfolgende Nummerierung bezieht sich auf die Komponenten des Geräts, die auf den Grafikseiten dieses Handbuchs dargestellt sind.

1. Arretierbuchse für Arbeitswerkzeug
2. Befestigungshülse
3. Zusatzhandgriff
4. Schalter
5. Schalterperre-Taste
6. Schmierlochabdeckung
7. Verriegelungsknopf des Zusatzhandgriffs

* Abweichungen zwischen Zeichnung und Produkt sind möglich.

AUSRÜSTUNG UND ZUBEHÖR

1. Zusatzhandgriff - 1 Stück.
2. Spitzmeißel - 1 Stück.
3. Behälter mit Fett - 1 Stück.
4. Gummi - 1 Stück.
5. Transportkoffer - 1 Stück.
6. Staubschutzhaube - 1 Stück.

VORBEREITUNG ZUR ARBEIT

EINSTELLUNG DES HILFSGRIFFS

Verwenden Sie aus Sicherheitsgründen beim Hantieren mit dem Hammer immer den Zusatzhandgriff.

Der Zusatzhandgriff besitzt neben der Möglichkeit, ihn in jede beliebige Position am Umfang des Hammergehäuses einzustellen, eine Stufenverstellung seiner Position.

- Den Verriegelungsknopf des Zusatzhandgriffs (7) lösen.
- Drehen Sie den Zusatzhandgriff (3) um den Umfang des Hammergehäuses in die für die Arbeitsbedingungen günstigste Position.
- Kippen Sie den Zusatzhandgriff (7) vom Hammergehäuse weg.
- Den Feststellknopf (3) des Zusatzhandgriffs festziehen, um ihn sicher zu fixieren.

MONTAGE UND ÄNDERUNG DER ARBEITSWERKZEUGE

Der Hammer ist für die Arbeit mit Arbeitswerkzeugen mit Sechskantschaft geeignet. Vor Arbeitsbeginn Hammer und Arbeitswerkzeuge reinigen. Tragen Sie mit Fett eine dünne Fettschicht auf den Schaft des Arbeitswerkzeugs auf. Dieser Vorgang erhöht die Lebensdauer der Maschine.

Achten Sie beim Einsetzen des Werkzeugs (Abbildung A) darauf, die Staubschutzhülle nicht zu beschädigen. Eine beschädigte Staubschutzhülle muss sofort ersetzt werden. Wir empfehlen, die Abdeckung von einem autorisierten Servicecenter austauschen zu lassen.

ACHTUNG: Trennen Sie das Elektrowerkzeug immer von der Stromversorgung, bevor Sie Wartungsarbeiten durchführen oder das Arbeitsgerät wechseln!

- Legen Sie den Hammer auf die Werkbank.
- Arretierbuchse (1) des Arbeitswerkzeugs um 180° drehen und das Arbeitswerkzeug in den Werkzeughalter einsetzen. Die Buchse im Arbeitsgerät sollte zur Stopperbuchse zeigen.
- Drehen Sie die Arretierung des Arbeitswerkzeugs (1) in seine ursprüngliche Position, um das Werkzeug zu arretieren.

- Überprüfen Sie die Verriegelung, indem Sie am Arbeitswerkzeug ziehen.

Die hohe Leistungsfähigkeit des Hammers wird nur erreicht, wenn scharfe und unbeschädigte Arbeitswerkzeuge verwendet werden.

ENTFERNEN DES ARBEITSWERKZEUGS

Die Arbeitswerkzeuge können unmittelbar nach Beendigung der Arbeiten heiß sein. Vermeiden Sie direkten Kontakt mit ihnen und verwenden Sie geeignete Schutzhandschuhe. Arbeitsgeräte müssen nach dem Ausbau gereinigt werden.

- Legen Sie den Hammer auf die Werkbank.
- Drehen Sie die Arretierbuchse (1) des Arbeitswerkzeugs um 180° und nehmen Sie das Arbeitswerkzeug aus dem Werkzeughalter.
- Drehen Sie die Arretierbuchse (1) des Arbeitswerkzeugs in die ursprüngliche Position.

BEDIENUNG / EINSTELLUNGEN

AN AUS

Die Netzspannung muss der auf dem Typenschild des Hammers angegebenen Spannung entsprechen.

Halten Sie den Ein-/Ausschalter (4) gedrückt, um das Elektrowerkzeug zu starten (Abbildung B).

Um den gedrückten Ein-/Ausschalter (4) zu sperren, drücken Sie die Sperraste (5).

Um den blockierten Schalter auszuschalten, drücken Sie den Ein-/Ausschalter (4) und lassen Sie ihn los.

Der Hammer darf nicht verwendet werden, wenn der Schalter beschädigt ist.

HAMMERARBEITEN, ABRUCH

Halten Sie den Hammer mit beiden Händen fest und starten Sie ihn. Um die beste Leistung zu erzielen, sollte ein gewisser konstanter moderater Druck (nicht übermäßig) auf den Hammer ausgeübt werden, da dies die Effizienz der Arbeit verringern würde. Der Hammer wurde vom Hersteller ordnungsgemäß geschmiert und ist einsatzbereit. Ein mit Festschmierstoff gefüllter Hammer benötigt je nach Umgebungstemperatur einige Zeit zum Aufwärmen. Wenn der Hammer längere Zeit (nicht in Gebrauch) oder bei kaltem Wetter verwendet wird, lassen Sie ihn 2-3 Minuten ohne Last laufen.

Geschärfte Arbeitswerkzeuge erhöhen die Arbeitseffizienz. Ungereinigte Belüftungsöffnungen verringern das Risiko einer Überhitzung des Motors.

Während des Betriebs kann zwischen dem Arbeitsgerät und dem Handgriff etwas Fett austreten. Das ist normal.

PFLEGE UND WARTUNG

BEACHTUNG! Trennen Sie das Gerät von der Stromversorgung, bevor Sie mit Einstell-, Wartungs- oder Reparaturarbeiten beginnen!

WARTUNG UND LAGERUNG

- Der Hammer wird am besten mit einer weichen Bürste oder einem Druckluftstrahl bei niedrigem Druck gereinigt.
- Verwenden Sie kein Wasser oder chemische Reinigungsmittel, um den Hammer zu reinigen.
- Die Lüftungsschlitze des Motors sollten frei bleiben.
- Bei übermäßiger Funkenbildung am Kommutator den Zustand der Kohlebürsten des Motors von einer qualifizierten Person überprüfen lassen.
- Der Austausch des Netzkabels oder andere Reparaturen sollten nur von einer autorisierten Servicewerkstatt durchgeführt werden.
- Lagern Sie den Hammer immer an einem trockenen Ort außerhalb der Reichweite von Kindern

SCHMIERUNG VON ELEKTROWERKZEUGEN

Wenn das Werkzeug länger als 60 Stunden in Betrieb war, schmieren Sie es. Öffnen Sie die Fettlochabdeckung, indem Sie die Deckelschrauben mit einem Schraubendreher lösen, und waschen Sie dann das verbrauchte Fett mit einem Handtuch ab. Verwenden Sie 30 Gramm Hammerfett, um das Elektrowerkzeug zu schmieren.

Der Austausch von Kohlebürsten sollte nur einer qualifizierten Person unter Verwendung von Originalteilen anvertraut werden. Alle Arten von Fehlern sollten vom autorisierten Service des Herstellers behoben werden.



Elektrisch betriebene Produkte dürfen nicht mit dem Hausmüll, sondern in geeigneten Einrichtungen entsorgt werden. Informationen zur Entsorgung erhalten Sie beim Händler des Produkts oder bei den örtlichen Behörden. Elektro- und Elektronik-Altgeräte enthalten Stoffe, die für die natürliche Umwelt nicht neutral sind. Nicht recycelte Geräte sind eine potenzielle Bedrohung für die Umwelt und die menschliche Gesundheit.

"Grupa Topex Spółka z ograniczoną odpowiedzialnością" Spółka komandytowa mit Sitz in Warschau, Ul. Pograniczna 2/4 (nachfolgend: "Grupa Topex") weist darauf hin, dass alle Urheberrechte am Inhalt dieses Handbuchs (nachfolgend: das "Handbuch") einschließlich der Texte, Fotos, Diagramme, Zeichnungen und seiner Zusammensetzungen ausschließlich Grupa Topex gehören und unterliegen dem Rechtsschutz gemäß dem Gesetz vom 4. Februar 1994 über das Urheberrecht und verwandte Schutzrechte (dh das Gesetzblatt von 2006 Nr. 90 Pos. 631 in der jeweils gültigen Fassung). Das Kopieren, Bearbeiten, Veröffentlichen und Modifizieren des gesamten Handbuchs und seiner einzelnen Elemente zu kommerziellen Zwecken ist ohne die schriftliche Zustimmung von Grupa Topex strengstens untersagt und kann zivil- und strafrechtlich verfolgt werden.

RU

ОРИГИНАЛЬНОЕ РУКОВОДСТВО (ПО ЭКСПЛУАТАЦИИ) ОТБОЙНИЙ МОЛОТОК 58G868

ВНИМАНИЕ: ПЕРЕД ИСПОЛЬЗОВАНИЕМ ЭЛЕКТРОИНСТРУМЕНТА ВНИМАТЕЛЬНО ПРОЧИТАЙТЕ ДАННОЕ РУКОВОДСТВО И СОХРАНИТЕ ЕГО ДЛЯ ДАЛЬНЕЙШЕГО ИСПОЛЬЗОВАНИЯ.

ПОДРОБНЫЕ ПРАВИЛА БЕЗОПАСНОСТИ

ПРЕДУПРЕЖДЕНИЯ О РАБОТЕ УДАРНОЙ ДРЕЛИ/МОЛОТКА

- **Надевайте защитные средства для слуха.** Воздействие шума может привести к потере слуха.
- **Используйте инструмент с дополнительными ручками, поставляемыми с инструментом.** Потеря контроля может привести к личной травме оператора.
- **При выполнении работ, при которых рабочий инструмент может попасть на скрытые электрические провода или на собственный провод, держите прибор за изолированные поверхности рукоятки.** Контакт с кабелем электросети может привести к передаче напряжения на металлические части прибора, что может привести к поражению электрическим током.
- **Используйте соответствующие приборы, чтобы найти скрытые электрические провода.** Контакт с проводами под напряжением может привести к пожару или поражению электрическим током. Повреждение газопровода может привести к взрыву. Попадание в водопроводную трубу может привести к поражению электрическим током, а также нанести большой материальный ущерб.
- **Перед подключением электроинструмента каждый раз проверяйте шнур питания, при обнаружении повреждений заменяйте замену в соответствующем цехе.**
- **Во время работы всегда держите электроинструмент в обеих руках, сохраняя при этом стабильное рабочее положение. Держите ручки в чистоте.** Электроинструмент, удерживаемый обеими руками, безопаснее.
- **Во время работы с электроинструментом, когда вы держите руки вверх, следует надежно расставить ноги и убедиться, что внизу нет посторонних лиц.**
- **Не прикасайтесь к вращающимся элементам.** Прикосновение к вращающимся частям электроинструмента, в частности к оснastке, может привести к травме.
- **Перед тем, как отложить электроинструмент, подождите, пока он не остановится.** Рабочий инструмент может заблокироваться и привести к потере контроля над электроинструментом.
- **Не направляйте работающий электроинструмент в сторону других людей или к себе.**
- **Во время работы используйте пылезащитную маску для защиты дыхательных путей.**
- **Если требуется замена оригинального шнура питания, пожалуйста, обратитесь к производителю или представителю производителя с соблюдением всех правил безопасности.**

ВНИМАНИЕ: Устройство предназначено для работы внутри помещений.

Несмотря на использование безопасной конструкции, использование защитных средств и дополнительных защитных средств, всегда существует остаточный риск получения травм во время работы.



1. ВНИМАНИЕ! Соблюдайте особые меры предосторожности!
2. Прочтите руководство по эксплуатации, соблюдайте содержащиеся в нем предупреждения и условия безопасности!
3. Используйте средства индивидуальной защиты (защитные очки, защитные средства для слуха, пылезащитную маску).
4. Отсоедините шнур питания перед началом операций по обслуживанию или ремонту
5. Используйте защитную одежду.
6. Предохраняйте устройство от влаги.
7. Не допускайте детей к инструменту.
8. Второй класс защиты

НОМИНАЛЬНЫЕ ДАННЫЕ

Отбойный молоток 58G868	
Параметр	Значение
Напряжение питания	230 В перем. тока
Частота питания	50 Гц
Номинальная мощность	1700 Вт
Частота ударов	1500 мин ⁻¹
Энергия удара	45 Дж
Тип рукоятки	HEX
Класс защиты	II
Вес (без аксессуаров)	13,2 кг
Год выпуска	2023
58G868 означает тип, и вид машины	

ДАННЫЕ, КАСАЮЩИЕСЯ ШУМА И ВИБРАЦИИ

Уровень звукового давления	$L_{pA} = 95$ дБ (A) K=3 дБ (A)
Уровень звуковой мощности	$L_{WA} = 103$ дБ (A) K=1,67 дБ (A)
Значение ускорения вибрации (главная рукоятка)	$a_h = 17,21$ м/с ² K=1,5 м/с ²
Значение ускорения вибрации (вспомогательная рукоятка)	$a_h = 14,95$ м/с ² K=1,5 м/с ²

Информация о шуме и вибрации

Уровень шума, создаваемого инструментом описан: уровнем звукового давления L_{pA} и уровнем звуковой мощности L_{WA} (где K обозначает погрешность измерения). Вибрация, создаваемая инструментом, описывается величиной ускорения вибрации a_h (где K обозначает погрешность измерения).

Указанные в данном руководстве: уровень звукового давления L_{pA} , уровень звуковой мощности L_{WA} и величина ускорения вибрации a_h были измерены в соответствии с EN 62841-2-6. Указанный уровень вибрации a_h можно использовать для сравнения устройств и для предварительной оценки воздействия вибрации.

Указанный уровень вибрации является репрезентативным только для основных применений устройства. Если устройство используется для других целей или с другими рабочими инструментами, уровень вибрации может измениться. Более высокий уровень вибрации будет зависеть от недостаточного или слишком редкого техобслуживания устройства. Приведенные выше причины могут привести к увеличению воздействия вибрации в течение всего периода работы.

Чтобы точно оценить воздействие вибрации, учитывайте периоды, когда устройство выключено или когда оно включено, но не используется для работы. После тщательной оценки всех факторов общее воздействие вибрации может оказаться значительно ниже.

Для защиты пользователя от последствий вибрации необходимо ввести дополнительные меры безопасности, такие как: периодическое техническое обслуживание устройства и рабочих инструментов, обеспечение надлежащей температуры рук и правильная организация работы.

УСТРОЙСТВО И НАЗНАЧЕНИЕ

Отбойный молоток – это ручной электроинструмент с изоляцией класса II. Устройство приводится в движение однофазным коллекторным двигателем, частота вращения которого снижается с помощью зубчатой передачи. Эти типы электроинструментов широко используются для работы с бетоном, кирпичом и родственными материалами. Сферы его использования включают выполнение ремонтных и строительных работ.

Запрещается использовать электроинструмент не по назначению.

ОПИСАНИЕ ГРАФИЧЕСКИХ СТРАНИЦ

Приведенная ниже нумерация относится к элементам устройства, представленным на графических страницах данного руководства.

1. Фитинг фиксатора рабочего инструмента
 2. Крепежная втулка
 3. Вспомогательная ручка
 4. Включатель
 5. Кнопка блокировки включателя
 6. Крышка смазочного отверстия
 7. Ручка блокировки вспомогательной ручки
- * Между рисунком и изделием могут быть различия.

ОСНАЩЕНИЕ И АКСЕССУАРЫ

1. Вспомогательная ручка - 1 шт.
2. Долото точечное - 1 шт.
3. Емкость со смазкой - 1 шт.
4. Тряпка - 1 шт.
5. Транспортный чемодан - 1 шт.
6. Пылезащитный кожух - 1 шт.

ПОДГОТОВКА К РАБОТЕ

РЕГУЛИРОВКА ВСПОМОГАТЕЛЬНОЙ РУЧКИ

По соображениям безопасности всегда используйте вспомогательную рукоятку при обращении с молотком.

Вспомогательная рукоятка, кроме возможности установки в любое положение по окружности корпуса молотка, имеет ступенчатую регулировку положения.

- Ослабьте ручку блокировки вспомогательной рукоятки (7).
- Поверните вспомогательную рукоятку (3) по периметру корпуса молотка в наиболее удобное для условий работы положение.
- Отклоняя от корпуса молотка установите вспомогательную рукоятку (7) в выбранное положение.
- Затяните ручку блокировки вспомогательной рукоятки (3), чтобы надежно зафиксировать ее.

СБОРКА И ЗАМЕНА РАБОЧИХ ИНСТРУМЕНТОВ

Молоток адаптирован для работы с рабочими инструментами с шестигранным хвостовиком. Перед началом работы очистите молоток и рабочие инструменты. Используя смазку, нанесите тонкий слой смазки на хвостовик рабочего инструмента. Эта операция увеличит срок службы устройств.

Вставляя инструмент (Рисунок А), будьте осторожны, чтобы не повредить пылезащитный кожух.

Поврежденный пылезащитный кожух следует немедленно заменить. Мы рекомендуем заменять его в авторизованном сервисном центре.

ВНИМАНИЕ: Всегда отключайте электроинструмент от источника питания перед выполнением любого техобслуживания или замены рабочего инструмента!

- Положите молоток на верстак.
- Поверните фитинг блокировки рабочего инструмента (1) на 180 ° и вставьте рабочий инструмент в оправку. Втулка рабочего инструмента должна быть направлена в сторону фитинга блокировки.
- Поверните фитинг фиксатора рабочего инструмента (1) в исходное положение, чтобы заблокировать инструмент.
- Проверьте защелку, потянув за рабочий инструмент.

Высокая эффективность молотка достигается только при использовании острых и неповрежденных рабочих инструментов.

СНЯТИЕ РАБОЧЕГО ИНСТРУМЕНТА

Рабочие инструменты могут быть горячими сразу после окончания работы. Избегайте прямого контакта с ними и используйте подходящие защитные перчатки. После снятия рабочие инструменты необходимо очистить.

- Положите молоток на верстак.

- Верните фитинг фиксатора рабочего инструмента (1) на 180° и снимите рабочий инструмент с держателя.
- Верните фитинг фиксатора рабочего инструмента (1) в исходное положение.

РАБОТА / НАСТРОЙКИ

ВКЛЮЧЕНИЕ / ВЫКЛЮЧЕНИЕ

Напряжение сети должно соответствовать напряжению, указанному на паспортной табличке молотка.

Нажмите и удерживайте выключатель (4), чтобы запустить электроинструмент (Рисунок В).

Чтобы заблокировать нажатый выключатель (4), нажмите кнопку блокировки (5).

Чтобы выключить заблокированный выключатель, нажмите выключатель (4) и отпустите его.

Молоток нельзя использовать, если выключатель поврежден.

РАБОТА МОЛОТКОМ, СНОСКА

Крепко удерживая молоток обеими руками, включите его. Для достижения наилучших результатов на отбойный молоток следует оказывать определенное постоянное умеренное давление (не чрезмерное), так как это снижает эффективность работы. Молоток был должным образом смазан производителем и готов к работе. Молотку, заполненному твердой смазкой, требуется некоторое время, чтобы нагреться, в зависимости от температуры окружающей среды. Если молоток будет оставлен (не будет использоваться) длительное время или будет использоваться в холодную погоду, дайте ему поработать 2–3 минуты без нагрузки.

Заостренные рабочие инструменты повышают эффективность работы. Не загрязненные вентиляционные отверстия снижают риск перегрева двигателя.

Во время работы между рабочим инструментом и рукояткой может выступить небольшое количество смазки. Это нормально.

ТЕХОБСЛУЖИВАНИЕ И СМАЗКА

ВНИМАНИЕ! Перед тем как приступить к регулировке, техническому обслуживанию или ремонту, отключите устройство от источника питания!

ТЕХОБСЛУЖИВАНИЕ И ХРАНЕНИЕ

- Молоток лучше всего чистить мягкой щеткой или струей сжатого воздуха под низким давлением.
- Не используйте воду или химические чистящие средства для чистки молотка.
- Вентиляционные отверстия двигателя не должны быть закрыты.
- В случае чрезмерного искрения на коммутаторе обратитесь к квалифицированному специалисту для проверки состояния угольных щеток двигателя.
- Замена шнура питания или другой ремонт должны выполняться только в авторизованной сервисной мастерской.
- Всегда храните молоток в сухом, недоступном для детей месте.

СМАЗКА ЭЛЕКТРОИНСТРУМЕНТА

Если инструмент проработал более 60 часов, его следует смазать. Откройте крышку смазочного отверстия, открутив винты крышки отверткой, а затем смажьте использованную смазку полотенцем. Для смазки электроинструмента используйте 30 г консистентной смазки, предназначенной для молотков.

Замену угольных щеток следует доверять только квалифицированному специалисту с использованием оригинальных запчастей. Все виды неисправностей должны быть устранены авторизованным сервисным центром производителя.



Изделия с электроприводом не следует выкидывать вместе с бытовыми отходами, их необходимо утилизировать в соответствующих предприятиях. Информация об утилизации предоставляется продавцом изделия или местными властями. Изношенное электрическое и электронное оборудование содержит вещества, которые являются вредными для окружающей среды. Не утилизированное оборудование представляет собой потенциальную угрозу для окружающей среды и здоровья человека.

Компания «Grupa Torhex Spółka z ograniczoną odpowiedzialnością. Spółka komandytowa» с местонахождением в Варшаве, ул. Пограничная 2/4 (далее: «Grupa Torhex») сообщает, что все

авторские права на содержание данного руководства (далее: «Руководство»), в том числе, в частности, его текст, фотографии, диаграммы, рисунки и его композиции принадлежат исключительно компании «Grupa Torhex» и подлежат правовой защите в соответствии с Законом от 4 февраля 1994 г. об авторском праве и смежных правах (т. е. Зак. вестник 2006 г. № 90, п. 631 с посл. изм.). Копирование, обработка, публикация и изменение в коммерческих целях всего Руководства и его отдельных элементов без письменного согласия компании «Grupa Torhex» строго запрещено и может повлечь за собой гражданскую и уголовную ответственность.

УА

ОРИГІНАЛЬНА ІНСТРУКЦІЯ (ЕКСПЛУАТАЦІЇ) ПЕРФОРАТОР-БЕТОНОЛОМ 58G868

УВАГА: ПЕРЕД ПОЧАТКОМ ВИКОРИСТАННЯ ЕЛЕКТРОІНСТРУМЕНТА НЕОБХІДНО УВАЖНО ПРОЧИТАТИ ДАНУ ІНСТРУКЦІЮ ТА ЗБЕРЕГТИ ЇЇ ДЛЯ МАЙБУТЬОГО ВИКОРИСТАННЯ.

ДЕТАЛЬНІ ПРАВИЛА БЕЗПЕКИ

ПОПЕРЕДЖЕННЯЩОДО РОБОТИ З УДАРНОЮ ДРИЛЛО/МОЛОТКОМ

- **Слід використовувати засоби захисту органів слуху.** Вплив шуму може призвести до втрати слуху.
- **Інструменти слід використовувати з додатковими ручками, що постачаються разом з інструментом.** Втрата контролю може призвести до травмування оператора.
- **Під час виконання робіт, де інструмент міг би зіткнутися з прихованими електричними кабелями або власним кабелем, тримайте електроінструмент за ізольовані поверхні ручки.** Контакт із мережевим кабелем може спричинити передачу напруги на металеві частини обладнання, що може призвести до ураження електричним струмом.
- **Для виявлення місцезнаходження прихованих кабелів живлення слід використовувати відповідні інструменти.** Контакт із кабелями під напругою може призвести до виникнення пожежі або ураження електричним струмом. Пошкодження газопроводу може спричинити вибух. Проникнення у водопровід може спричинити ураження електричним струмом, а також завдати значних матеріальних збитків.
- **Перш ніж під'єднувати електроінструмент, завжди перевіряйте кабель живлення, а у випадку виявлення пошкодження зверніться до авторизованої майстерні для здійснення заміни.**
- **Під час виконання робіт завжди тримайте електроінструмент обома руками, зберігаючи при цьому стійке робоче положення. Утримуйте ручку в чистоті.** Безпечніше тримати електроінструмент обома руками.
- **Під час роботи з електричним інструментом при виконанні висотних робіт, стійко утримуйте ноги та переконайтеся, що внизу немає сторонніх осіб.**
- **Уникайте торкання елементів, що обертаються.** Торкання елементів електроінструменту, що обертаються, особливо оснащення, може призвести до виникнення травм.
- **Перш ніж відкласти електроінструмент, зачекайте поки він зупиниться.** Робочий інструмент може заклинити і призвести до втрати контролю над електроінструментом.
- **Електроінструмент, який працює, заборонено скеровувати на себе та на інших осіб.**
- **Під час роботи використовуйте пілозахисну маску для захисту дихальної системи.**
- **У випадку необхідності заміни оригінального кабелю живлення, що операцію слід довірити виробнику або представнику виробника з дотриманням усіх правил безпеки.**

УВАГА: Обладнання призначене для роботи всередині приміщень.

Незважаючи на безпечну конструкцію, застосування захисних пристроїв та додаткових засобів захисту, завжди існує залишковий ризик травмування під час роботи.



1. УВАГА! Слід дотримуватися особливої обережності!
2. Необхідно прочитати інструкцію з експлуатації, дотримуватися попереджень та вимог безпеки, що в ній містяться!
3. Використовуйте засоби індивідуального захисту (захисні окуляри, засоби захисту органів слуху, пилозахисну маску).
4. Перед початком виконання робіт з технічного обслуговування або ремонту від'єднайте кабель живлення.
5. Використовувати захисний одяг.
6. Берегти пристрій від вологи.
7. Не допускати дітей до інструмента.
8. Другий клас захисту

НОМІНАЛЬНІ ПАРАМЕТРИ

Перфоратор-бетонолом 58G868	
Параметр	Значення
Напруга живлення	230 VAC
Частота живлення	50 Гц
Номинальна потужність	1700 В
Частота удару	1500 хв ⁻¹
Енергія удару	45Дж
Тип ручки	HEX
Клас захисту	II
Вага (без оснащення)	13,2 кг
Рік випуску	2023
58G868 - це тип та ідентифікатор машини	

ДАНІ ЩОДО ШУМУ ТА ВІБРАЦІЇ

Рівень звукового тиску	$L_{pA} = 95 \text{ дБ (A) } K=3 \text{ дБ (A)}$
Рівень звукової потужності	$L_{WA} = 103 \text{ дБ (A) } K=1,67 \text{ дБ (A)}$
Значення прискорення вібрації (основна ручка)	$a_h = 17,21 \text{ м/с}^2 K=1,5 \text{ м/с}^2$
Значення прискорення вібрації (допоміжна ручка)	$a_h = 14,95 \text{ м/с}^2 K=1,5 \text{ м/с}^2$

Інформація про шум та вібрацію

Рівень шуму, який генерує пристрій, описується: рівнем звукового тиску L_{pA} та рівнем звукової потужності L_{WA} (де K - невизначеність вимірювання). Вібрація, що створюється пристроєм, описується прискоренням вібрації a_h (де K - невизначеність вимірювання).

Приведені у цій інструкції рівень звукового тиску L_{pA} , рівень звукової потужності L_{WA} та прискорення вібрації a_h , вимірювались відповідно до стандарту EN 62841-2:6. Вказаний рівень вібрації a_h може використовуватися для порівняння пристроїв та для попередньої оцінки впливу вібрації.

Приведений рівень вібрації є репрезентативним лише для основних застосувань пристрою. Якщо пристрій буде використовуватися для інших цілей або з іншими робочими інструментами, рівень вібрації може змінитися. На збільшення рівня вібрації впливатиме недостатнє або занадто рідке технічне обслуговування пристрою. Вказані вище причини можуть спричинити збільшення вібрації під час усього періоду експлуатації.

Для точної оцінки впливу вібрації потрібно враховувати періоди, коли пристрій вимкнений, або коли він увімкнений, але не використовується. Після ретельної оцінки всіх чинників загальний вплив вібрації може бути значно нижчим.

Для захисту користувача від впливу вібрації слід використовувати додаткові заходи безпеки, такі як: регулярне технічне обслуговування пристрою та робочих інструментів, забезпечення належної температури рук та правильна організація роботи.

КОНСТРУКЦІЯ ТА ЗАСТОСУВАННЯ

Відбійний молоток – це ручний електроінструмент з II класом ізоляції. Пристрій приводиться в рух однофазним двигуном-комутатором, швидкість обертання якого зменшується за допомогою зубчастої передачі. Це вид електроінструменту, який широко використовується при виконанні робіт з бетоном, цеглою та супутніми матеріалами. Сфера його використання - виконання ремонтно-будівельних робіт.

Заборонено використовувати електроінструменти не за призначенням.

ОПИС ІЛЮСТРАЦІЙ

Приведена нижче нумерація стосується елементів пристрою, зображених на ілюстраціях до цієї інструкції.

1. Патрубок блокування робочого інструменту
 2. Кріпильний патрон
 3. Допоміжна ручка
 4. Вмикач
 5. Кнопка блокування вмикача
 6. Кришка отвору для змащування
 7. Регулятор блокування допоміжної ручки
- * Можливі відмінності між рисунком та виробом.

ОСНАЩЕННЯ ТА ЕЛЕМЕНТИ

1. Допоміжна ручка - 1 шт.
2. Точкове зубило - 1 шт.
3. Резервуар з мастилом - 1 шт.
4. Ганчірка - 1 шт.
5. Транспортувальний ящик - 1 шт.
6. Протипиловий захисний кожух - 1 шт.

ПІДГОТОВКА ДО РОБОТИ

ВСТАНОВЛЕННЯ ДОПОМІЖНОЇ РУЧКИ

Задля отримання техніки безпеки під час експлуатації молотка завжди слід використовувати допоміжну ручку.

Допоміжна ручка, окрім можливості її встановлення у будь-якому положенні на периметрі корпусу молотка, має крокове регулювання свого положення.

- Послабте регулятор блокування допоміжної ручки (7).
- Повернути допоміжну ручку (3) на периметрі корпусу молотка до найбільш зручного положення для умов виконуваних робіт.
- Нахилиючи від корпусу молотка встановити вибране положення допоміжної ручки (7).
- Дотягнути регулятор блокування допоміжної ручки (3) з метою її кінцевого закріплення.

МОНТАЖ ТА ЗАМІНА РОБОЧИХ ІНСТРУМЕНТІВ

Молоток пристосований для виконання робіт з робочими інструментами, що мають шестигранні ручки. Перед початком роботи очистіть молоток та робочий інструмент. Використовуючи мастило, нанесіть тонкий шар мастила на шпindel робочого інструменту. Ця операція підвищує термін використання пристрою.

Під час встановлення інструмента (Малюнок А) слідкуйте, щоб не пошкодити протипиловий захисний кожух. Пошкоджений протипиловий захисний кожух слід негайно замінити. Рекомендуємо здійснювати цю операцію в авторизованому пункті сервісного обслуговування.

УВАГА: Перед виконанням заходів з технічного обслуговування або заміни робочого інструменту завжди слід від'єднати електроінструмент від джерела живлення.

- Покладіть молоток на верстак.
- Поверніть патрубок блокування робочого інструменту (1) під кутом 180° і вкладіть робочий інструмент у ручку інструмента. Вкладка в робочому інструменті повинна бути скерована в бік патрубка блокування.
- Поверніть патрубок блокування робочого інструменту (1) у вихідне положення, щоб заблокувати інструмент.
- Перевірте фікатор, потягнувши за робочий інструмент.

Висока продуктивність роботи молотка досягається лише у випадку використання гострого та непошкодженого робочого інструменту.

ДЕМОНТАЖ РОБОЧОГО ІНСТРУМЕНТА

Образці після закінчення виконання робіт робочі інструменти можуть бути гарячими. Слід уникати безпосереднього контакту з ними і використовувати відповідні захисні рукавиці. Після виймання робочі інструменти слід очистити.

- Покладіть молоток на верстак.
- Поверніть патрубок блокування робочого інструменту (1) під кутом 180° і вийміть робочий інструмент з ручки інструмента.
- Поверніть патрубок блокування робочого інструменту (1) у вихідне положення.

РОБОТА / НАЛАШТУВАННЯ

УВІМКНЕННЯ / ВИМКНЕННЯ

Напруга в мережі повинна відповідати напрузі, зазначеній на інформаційній таблиці молотка.

Щоб запустити електроінструмент (Малюнок В), натисніть вмикач/вимикач (4) та утримуйте його.

Щоб заблокувати натиснутий вмикач/вимикач (4), натисніть кнопку блокування (5).

Щоб вимкнути заблокований вмикач, слід натиснути вмикач/вимикач (4) і відпустити його.

Заборонено використовувати молоток. Якщо вмикач пошкоджений.

РОБОТА МОЛОТКОМ, ДЕМОНТАЖ

Міцно взяти молоток обома руками і запустити. Щоб забезпечити найкращу продуктивність роботи слід застосовувати на молоток певний постійний, помірний тиск (не надмірний), оскільки це знизить ефективність роботи. Молоток був належним чином змащений виробником і готовий до використання. Молоток, заповнений твердим мастилом, потребує деякого часу для нагрівання, залежно від температури навколишнього середовища. Якщо молоток залишається (не використовується) протягом тривалого часу або використовується при низьких температурах, йому слід дати можливість пропрацювати 2-3 хвилини без навантаження.

Заточені робочі інструменти підвищують ефективність роботи. Незабруднені вентиляційні отвори зменшують ризик перегріву двигуна.

Під час роботи існує ймовірність, що між робочим інструментом та рукою може виступити невелика кількість мастила. Це нормально.

ЕКСПЛУАТАЦІЯ ТА ТЕХНІЧНЕ ОБСЛУГОВУВАННЯ

УВАГА! Перед тим, як розпочати будь-які дії з технічного обслуговування, регулювання або ремонту слід від'єднати пристрій від джерел живлення!

ТЕХНІЧНЕ ОБСЛУГОВУВАННЯ І ЗБЕРІГАННЯ

- Молоток найкраще чистити за допомогою м'якої щітки або струменем стиснутого повітря під низьким тиском.
- Для чищення молотка заборонено використовувати воду або хімічні засоби для чищення.
- Слід утримувати в стані прохідності вентиляційні отвори двигуна.
- У випадку надмірного іскріння на комутаторі, слід звернутися до кваліфікованого працівника з проханням про перевірку стану вуглецевих щіток.
- Заміну кабеля живлення або інший ремонт повинна виконувати лише авторизована сервісна служба.
- Молоток слід зберігати в сухому, недоступному для дітей місці.

ЗМАЩУВАННЯ ЕЛЕКТРОІНСТРУМЕНТІВ

Якщо інструмент пропрацював понад 60 годин, його слід змастити. Слід відкрити кришку отвору для змащування, відкручуючи гвинти кришки викруткою, а потім зняти використане мастило рушником. Для змащування електроінструменту використовуйте 30 грам спеціально призначеного для змащування молотків мастила.

Операції із заміни вуглецевих щіток повинні здійснювати виключно кваліфікований працівник із застосуванням оригінальних деталей. Усі дефекти повинні бути усунені авторизованим сервісним центром виробника.



Пристрої із електричним живленням не можна викидати разом з побутовими відходами, їх слід віддати для утилізації у відповідний заклад. Інформацію на тему утилізації надає продавець виробу або місцева влада. Використані електричні та електронні пристрої містять містять речовини, які не є нейтральними для природного середовища. Неперероблене обладнання становить потенційну загрозу для навколишнього середовища та здоров'я людей.

„Група Торех Товариство з обмеженою відповідальністю“ Командитне товариство, розташоване у Варшаві за адресою: вул. Погранічна 2/4(далі: „Група Торех“) повідомляє, що усі авторські права на зміст цієї інструкції (далі: „інструкція“), зокрема на її текст, розміщені фотографії, схеми, креслення, а також її композиція, належать виключно Gruppa Torhex і перебувають під авторським захистом відповідно до Закону від 4 лютого 1994 року «Про авторське право та суміжні права» (єдиний текст Дзеннік Устав (Законодавчий вісник) від 2006 № 90 поз. 631 з пізн. зм.). Копіювання, обробка, публікація та зміна з комерційною метою всієї Інструкції та окремих її

елементів без письмової згоди Група Торех суворо заборонено і може призвести до цивільної та кримінальної відповідальності.

HU

EREDETI UTASÍTÁS (KEZELÉS) BONTÓKALAPÁCS 58G868

FIGYELEM: AZ ELEKTROMOS KÉZISZERSZÁM ÜZEMELTETÉSÉNEK MEGKEZDÉSE ELŐTT FIGYELMESEN OLVASSA EL AZ UTASÍTÁST, ÉS ŐRIZZE MEG KÉSŐBBI HASZNÁLATRA!

RÉSZLETES BIZTONSÁGI ELŐÍRÁSOK

FŰRÓKALAPÁCCSAL / KALAPÁCCSAL TÖRTÉNŐ MUNKAVÉGZÉSRE VONATKOZÓ FIGYELMEZTETÉSEK

- **Használjon hallásvédőt!** A zajkitettség hallásveszteshez vezethet.
- **A szerszámot a szerszámmal érkező további markolatokkal használja!** Irányítás elvesztése esetén az operátor megsérülhet.
- **Olyan munkák végzése közben, melyeknél a munkaeszköz rejtett villamos vezeték vagy saját vezetékét érhet, a készüléket a markolat szigetelt felületénél fogja meg!** Az áramellátási hálózat vezetékével történő érintkezés következtében a készülék fémrészei feszültség alá kerülhetnek, ami áramütést okozhat.
- **Megfelelő eszközök használatával keresse meg a rejtett tápvezetéseket!** Feszültség alatt álló vezetékekkel való érintkezés tűzveszélyes, továbbá áramütés veszélyével jár. Gázvezeték sérülése robbanáshoz vezethet. Vízvezetékbe történő beszívartás áramütést okozhat, és nagy anyagi károkkal járhat.
- **Villamos készülékszám csatlakoztatása előtt minden egyes alkalommal ellenőrizni kell a tápkábelt, és sérülés észlelése esetén ajánlott hivatalos márkaszerviztől cserét kérni.**
- **A villamos készülékszámot munkavégzés során mindig két kézzel fogja, és tartsa stabil munkapozícióban!** A markolatokat tartsa tisztán! A két kézzel fogott villamos készülékszámok használatát biztonságosabb.
- **Villamos készülékszám magasban történő használata közben álljon stabil terpezsbe, és ellenőrizze, nem tartózkodik-e senki a közelben!**
- **A forgó elemeket ne érintse meg!** A villamos készülékszám forgó részének, különösen tartozékainak érintése sérülésveszélyel jár.
- **A villamos készülékszám elrakása előtt várja meg, amíg a szerszám leáll!** A munkaeszköz zárolódhat, ami a villamos készülékszám feletti irányítás elvesztéséhez vezethet.
- **Működésben lévő villamos készülékszámot ne irányítson se másra, se magára!**
- **Munka közben viseljen pormaszkot a légutak biztosítása érdekében!**
- **Amennyiben cserélni kell az eredeti tápvezeték, a gyártót vagy a gyártó képviselőjét bizza meg vele, a biztonsági előírások maradéktalan betartása mellett!**

FIGYELEM! A berendezés beltéri munkavégzésre alkalmas. Bár a szerkezet alkalmazása eleve biztonságos, továbbá biztonsági és kiegészítő védelmi eszközöket alkalmazunk, mindig van fennálló maradékkockázat, aminek a következtében munkavégzés közben személyi sérülés történhet.



1. FIGYELEM! Tartsa be a különleges óvintézkedéseket!
2. Olvassa el figyelmesen a kezelési utasítást, tartsa be a benne foglalt figyelmeztetéseket és biztonsági feltételeket!

3. Használjon személyi védőeszközöket (védőtisztaítót, hallásvédőt, pormaszkot)!
4. Kezelési és javítási műveletek előtt csatlakoztassa le a tápvezetéket!
5. Használjon védőruházatot!
6. Óvja a gépet nedvességtől!
7. Tartsa távol a gyermekeket a géptől!
8. Védelmi osztály: II.

NÉVLEGES ADATOK

Bontókalapács 58G868	
Paraméter	Érték
Tápfeszültség	230V VAC
Energiaellátás-frekvencia:	50 Hz
Névleges teljesítmény	1700 W
Ütési frekvencia	1500 perc ⁻¹
Ütési energia	45J
Markolat típusa	HEX
Érintésvédelmi osztály	II
Tömeg (kiegészítők nélkül)	13,2 kg
Gyártás éve	2023
58G868 – a gép típusát és meghatározását jelöli	

ZAJRA ÉS REZGÉSEKRE VONATKOZÓ ADATOK

Hangnyomásszint	$L_{pA} = 95$ dB(A) K=3 dB(A)
Hangteljesítményszint	$L_{WA} = 103$ dB(A) K=1,67 dB(A)
Rezgésgyorsulás értéke (felső markolat)	$a_h = 17,21$ m/s ² K=1,5 m/s ²
Rezgésgyorsulás értéke (segédmarkolat)	$a_h = 14,95$ m/s ² K=1,5 m/s ²

Zajra és rezgésre vonatkozó információk

A gép által kibocsátott zajszintet L_{pA} hangnyomásszint és L_{WA} hangteljesítményszint írja le (ahol K a mérési bizonytalanságot jelöli). A gép által kibocsátott rezgéseket a rezgésgyorsulás érték jellemzi (ahol K a mérési bizonytalanságot jelöli).

A jelen utasításban megadott L_{pA} hangnyomásszint, L_{WA} hangteljesítményszint és a_h rezgésgyorsulás értékek mérése az EN 62841-2-6 szabvány szerint történt. A megadott a_h rezgésszint felhasználható gépek összehasonlítására és a rezgésnek való kitettség előzetes értékelésére.

A megadott rezgésszint csak a berendezés alapvető alkalmazásaira nézve reprezentatív. Ha a gépet más célokra vagy eltérő munkavégző eszközökkel használják, akkor a rezgésszint eltérő lehet. A gép elégtelen vagy túl ritka karbantartása magasabb rezgésszintet okozhat. A fenti okok miatt a munkaidő egésze alatt nagyobb lehet a rezgésnek való kitettség.

A rezgésnek való kitettség pontos becslése céljából figyelembe kell venni azokat az időszakokat, amikor a gép ki van kapcsolva, vagy be van kapcsolva, de nem végeznek vele munkát. Az összes tényező pontos becslése után kiderülhet, hogy az összesített kitettség jóval alacsonyabb.

A kezelőknek a rezgések következményeivel szembeni védelme céljából járulékos biztonsági intézkedéseket kell bevezetni, mint pl. a gép és a munkavégző eszközök rendszeres karbantartása, a kéz megfelelő hőmérsékletének a biztosítása és megfelelő munkaszervezés.

FELÉPÍTÉS ÉS RENDELTETÉS

A kovácsolókalapács II. osztályú szigeteléssel ellátott villamos kéziszerszám. A berendezést egyfázisú kommutátoros motor hajtja meg, melynek fordulatszámát fogaskerék csökkenti. Az ilyen típusú elektromos kéziszerszámok széles körben használatosak betonban, téglában és szárazanyagok anyagokban való munkavégzésben. A szerszám felhasználási területét felújítási és építési munkák kivételével. Tilos a villamos kéziszerszámot rendeltetésétől eltérően használni.

A GRAFIKUS OLDALAK LEÍRÁSA

Az alábbi számozás az utasítás grafikus oldalain ábrázolt berendezés elemeire vonatkozik.

1. Munkaeszköz zárócsónkján
 2. Rögzítőpersely
 3. Segédmarkolat
 4. Kapcsoló
 5. Kapcsoló zárológombja
 6. Kenőnyílás fedél
 7. Segédmarkolat zárócsónkjának a gombja
- * A rajz és a termék különbözhetnek egymástól.

FELSZERELÉS ÉS TARTOZÉKOK

1. Segédmarkolat - 1 db.
2. Pontszerű fűrészár - 1 db.

3. Kenőanyagtároló - 1 db.
4. Törőruha - 1 db.
5. Szállítótáska - 1 db.
6. Porvédő burkolat - 1 db.

ELŐKÉSZÍTÉS MUNKAVÉGZÉSRE

SEGÉDMARKOLAT BEÁLLÍTÁSA

A kalapács kezelése során a biztonságos használat érdekében mindig használja a segédmarkolatot!

A segédmarkolat tetszőlegesen helyezhető el a kalapács burkolatának a kerületén, elhelyezkedése lépcsőzetesen állítható.

- Lazítsa ki a segédmarkolat zárócsónkjának a gombját (7)!
- Fordítsa a segédmarkolatot (3) a kalapács burkolatának a kerületén a munkavégzési feltételeknek legmegfelelőbb pozícióba!
- A kalapács burkolatától elhúzva állítsa be a segédmarkolat kiválasztott pozícióját (7)!
- Végleges rögzítéshez csavarja be a segédmarkolat zárócsónkjának a gombját (3)!

MUNKAESZKÖZÖK ÖSSZESZERELÉSE ÉS CSERÉJE

A kalapács hatszögű markolatokkal rendelkező munkaeszközökkel való munkavégzésre van tervezve. A munkavégzés megkezdése előtt tisztítsa meg a kalapácsot és a munkaeszközt! Kenőanyag felhasználásával vigyen föl egy vékony réteg kenőanyagot a munkaeszköz száraára! Ez a művelet növeli a berendezés tartósságát.

A szerszám behelyezése során („A” ábra) ügyeljen rá, hogy ne sértse meg a porvédő burkolatot! Sérült porvédő burkolatot azonnal cserélni kell! A burkolat cseréjét hivatalos márkaszervizben ajánljuk végezteni.

FIGYELEM: Karbantartási műveletek végzése vagy a munkaeszköz cseréje előtt a villamos kéziszerszámot le kell csatlakoztatni az áramforrásról!

- Tegye a kalapácsot a munkapadra!
- Fordítsa el a munkaeszköz zárócsónkját (1) 180°-kal, és helyezze a munkaeszközt a szerszám markolatába! A munkaeszköz perselyének a zárócsónk felé kell állnia.
- A szerszám blokkolásához fordítsa a munkaeszköz zárócsónkját (1) kezdőpozícióba!
- A munkaeszköz meghúzásával ellenőrizze a reteszt!

A kalapács magas hatékonysága csak éles és ép munkaeszközökkel garantált.

A MUNKAESZKÖZ SZÉTSZERELÉSE

A munkavégzés befejezésekor a munkaeszköz forró lehet. Ne érjen hozzá közvetlenül, használjon megfelelő védőkesztyűt! A munkaeszközöt kivétel után tisztítsa meg!

- Tegye a kalapácsot a munkapadra!
- Fordítsa el a munkaeszköz zárócsónkját (1) 180°-kal, és vegye ki a munkaeszközt a szerszám markolatából!
- Fordítsa a munkaeszköz zárócsónkját (1) kezdőpozícióba!

MŰKÖDÉS / BEÁLLÍTÁSOK

BE- ÉS KIKAPCSOLÁS

A hálózati feszültségnek meg kell felelnie a kalapács adattábláján megadott feszültségértéknek.

A villamos kéziszerszám elindításához („B” ábra) nyomja meg és tartsa lenyomva a bekapcsolás/kikapcsolás gombot (4)!

A benyomott bekapcsolás/kikapcsolás (4) zárolásához nyomja meg a zárolás gombot (5)!

Zárólt kapcsoló kikapcsolásához nyomja meg a bekapcsolás/kikapcsolás gombot (4), és engedje fel!

Tilos a kalapácsot sérült kapcsolóval használni!

MUNKAVÉGZÉS A KALAPÁCCSAL, BONTÁS

Fogja meg a kalapácsot stabilan két kézzel, és indítsa be! A legjobb hatékonyság eléréséhez a kalapácsra állandó, mérsékelt (nem túl nagy) nyomást kell kifejteni, mivel túl nagy nyomás következtében csökkenne a munka hatékonysága. A kalapács megfelelő kenését a gyártó elvégezte, a kalapács használatra kész. Szilárd kenőanyaggal töltött kalapács melegezéséhez a környezeti hőmérséklettel függően időre van szükség. Ha a kalapácsot hosszabb időre félretesz (nem használja), vagy ha alacsony hőmérsékleten használja, hagyni kell, hogy 2-3 percig terhelés nélkül dolgozzon. Élezett munkaeszközökkel nagyobb a munka hatékonysága. Ha a szellőzőnyílások nem szennyezettek, csökken a motor túlhevülésének a veszélye.

Működés közben kis mennyiségben kenőanyag jelenhet meg a munkaeszköz és a markolat között. Ez normális jelenség.

FIGYELEM! Bármilyen állítási, kezelési vagy javítási művelet megkezdése előtt a készüléket le kell csatlakoztatni az áramforrásról!


KARBANTARTÁS ÉS TÁROLÁS

- A kalapácsot puha kéfevel vagy alacsony nyomású sűrített levegő sugárral a legjobb tisztítani.
- A kalapács tisztításához tilos vizet vagy vegyi tisztítószereket alkalmazni!
- Biztosítani kell a motor szellőzőnyílásainak átjárhatóságát!
- A kommutátorban fellepő túl nagy szikrázás esetén bizzon meg megfelelő képzéssel rendelkező személyt a motor szénkeféinek állapotellenőrzésével!
- A tápkábel cseréjét és egyéb javításokat kizárólag hivatalos márkaszervizben szabad végeztetni.
- A kalapács mindig száraz helyen, gyermekektől elzárva tartandó.

A VILAMOS KÉZISZERSZÁM KENÉSE

Ha a szerszám több mint 60 órát dolgozott, kenni kell. A kenőnyílás fedelének nyitásához csavarja le a fedél csavarjait csavarhúzóval, ezt követően törölje le a használt kenőanyagot törölközővel! A villamos kéziszerszám kenéséhez 30 gramm, kalapácsok kenéséhez való kenőanyagot használjon!

A szénkefék cseréjét kizárólag megfelelő képzéssel rendelkező személy végezheti, eredeti alkatrészek felhasználásával. Mindenmű hiba elhárításával a hivatalos márkaszervizt kell megbízni.



Elektromos termékeket tilos a háztartási hulladékok között elhelyezni – le kell őket adni ártalmatlanításra a megfelelő gyűjtőpontokon. Az ártalmatlanításra vonatkozóan a termék eladója vagy a helyi hatóságok adnak információt. A használt elektromos és elektronikus felszerelés a természetes környezetre nézve nem semleges anyagokat tartalmaz. Az újrafeldolgozásra nem kerülő felszerelés potenciális veszélyt jelent a környezetre és az emberek egészségére nézve.

A „Topex Csoport Korlátolt felelősségű társaság” Betéti társaság („Grupa Topex Spółka z ograniczoną odpowiedzialnością”), székhelye: Warszawa, ul. Pograniczna 2/4 (a továbbiakban: „Topex Csoport”) közli, hogy a jelen utasítás (továbbiakban: „Utasítás”) tartalmával kapcsolatos mindennemű szerzői jogok, beleértve a szövegre, benne lévő fényképekre, vázlatokra, rajzokra, valamint kialakításra vonatkozókat, kizárólagosan a Topex Csoportot illetik meg, és jogi védelem alatt állnak, a szerzői jogról és szomszédos jogokról szóló 1994. február 4-i törvény 2006. évi 90 sz., §31. tétel, későbbi módosításokkal) szerint. Az Utasítás egészének és egyes részeinek a másolása, feldolgozása, publikálása, módosítása kereskedelmi célokból a Topex Csoport írásos beleegyezése nélkül szigorúan tilos, polgári és büntetőjogi felelősségre vonást vonhat maga után.

RO

**MANUAL ORIGINAL (SERVICIU)
MARTOR DE DEMOLARE
58G868**

NOTĂ: ÎNAINTE DE A SE UTILIZA PENTRU PRIMA OARĂ UNELTUL DE ALIMENTARE, CITIȚI ACEST MANUAL DE INSTRUCȚIUNI ȘI PĂSTRAȚI-L PENTRU REFERINȚE VIITOARE.
REGULAMENTE DE SIGURANȚĂ DETALIATE

PRECAUȚII PENTRU UTILIZAREA MARTELULUI ROTATIV

- **Purtați protecție pentru urechi.** Expunerea la zgomot poate cauza pierderea auzului.
- **Utilizați mâner (e) auxiliari, dacă sunt furnizate împreună cu instrumentul.** Slăbiciunile de control pot provoca vătămări corporale.
- **Țineți scula electrică de suprafețele de prindere izolate, atunci când efectuați o operație în care accesoriul de tăiere poate contacta cablurile ascunse sau propriul cablu.** Accesoriile de tăiere care intră în contact cu un fir „sub tensiune” pot face părțile metalice expuse ale sculei electrice „sub tensiune” și ar putea oferi operatorului un șoc electric.
- **Utilizați echipament adecvat pentru a localiza liniile electrice ascunse.** Contactul cu fire sub tensiune poate provoca incendiu sau electrocutare. Deteriorarea conductei de instalare a gazului poate

provoca explozii. Intrarea în conducta de apă poate provoca electrocutare și poate provoca daune materiale importante.

- **De fiecare dată înainte de a conecta uneltele electrice, verificați cablul de alimentare, în caz de deteriorare, predați la atelierul autorizat pentru înlocuire.**
- **Când acționați uneltele electrice, țineți-o în ambele mâini, menținând în același timp poziția corpului stabilă. Păstrați mânerul curate.** Instrumentul electric este mai sigur atunci când este ținut cu două mâini.
- **Când acționați uneltele electrice ridicată, stați ferm pe sol și asigurați-vă că nu există persoane din jur.**
- **Evitați atingerea pieselor rotative.** Atingerea pieselor rotative ale uneltei electrice, în special a echipamentului, poate cauza rănirea corpului.
- **Așteptați până când uneltele electrice se opresc complet înainte de a le pune.** Uneltele de lucru se poate bloca și poate cauza pierderea controlului asupra sculei electrice.
- **Nu direcționați scula electrică de funcționare către alte persoane sau către dumneavoastră.**
- **Folosiți mască anti praf în timpul funcționării pentru a proteja sistemul respirator.**

ATENȚIE: Acest dispozitiv este proiectat să funcționeze în interior. Se presupune că proiectarea este sigură, se utilizează măsuri de protecție și sisteme de siguranță suplimentare, totuși există întotdeauna un risc mic de accidentare la locul de muncă.



1. ATENȚIE! Luați măsuri speciale de precauție!
2. Citiți manualul de utilizare, respectați avertismentele și condițiile de siguranță conținute în acesta!
3. Folosiți echipament de protecție personală (ochelari de protecție, protecție auditivă, mască de praf).
4. Deconectați cablul de alimentare înainte de a începe lucrările de întreținere sau reparații
5. Folosiți îmbrăcăminte de protecție.
6. Protejați dispozitivul împotriva umezelii.
7. Țineți copiii departe de instrument.
8. A doua clasă de protecție

DATE EVALUATE

Ciocan de demolare 58G868	
Parametru	Valoare
Tensiunea de alimentare	230 VAC
Frecvența de putere	50 Hz
Putere nominală	1700 wați
Frecvența accidentului vascular cerebral	1500 min-1
Impactul energiei	45J
Tipul mânerului	HEX
Clasa de protecție	II
Greutate (fără accesorii)	13,2 kg
Anul producției	2023
58G868 reprezintă atât tipul, cât și denumirea mașinii	

DATE DESPRE ZGOMOT ȘI VIBRAȚII

Nivelul de presiune al sunetului	LPA = 95 dB (A) K = 3 dB (A)
Nivelul puterii sonore	LWA = 103 dB (A) K = 1,67 dB (A)
Valoarea accelerației vibrațiilor (mâner principal)	ah = 17,21 m / s ² K = 1,5 m / s ²
Valoarea accelerației vibrațiilor (mâner auxiliari)	ah = 14,95 m / s ² K = 1,5 m / s ²

Informații despre zgomot și vibrații

Nivelul de zgomot emis de dispozitiv este descris de: nivelul presiunii acustice emise LpA și nivelul puterii sonore LwA (unde K este incertitudinea de măsurare). Vibrațiile emise de dispozitiv sunt descrise de valoarea accelerației vibrațiilor ah (unde K este incertitudinea de măsurare).

Nivelul de presiune sonoră emis LpA, nivelul de putere sonoră LwA și accelerația vibrațiilor ah date în acest manual au fost măsurate în conformitate cu EN 62841-2-6. Nivelul de vibrație declarat ar poate fi utilizat pentru compararea dispozitivelor și pentru evaluarea inițială a expunerii la vibrații.

Nivelul de vibrații declarat este reprezentativ numai pentru utilizarea de bază a dispozitivului. Dacă mașina este utilizată pentru aplicații diferite sau cu instrumente de lucru diferite, nivelul vibrațiilor se poate modifica. Nivelul mai ridicat al vibrațiilor va fi influențat de întreținerea inadecvată sau prea rar a dispozitivului. Motivele prezentate mai sus pot duce la o expunere crescută la vibrații pe întreaga perioadă de funcționare.

Pentru a estima cu exactitate expunerea la vibrații, luați în considerare perioadele în care echipamentul este oprit sau când este pornit, dar nu este utilizat. După ce toți factorii au fost evaluați cu atenție, expunerea globală la vibrații poate fi semnificativ mai mică. Pentru a proteja utilizatorul împotriva efectelor vibrațiilor, ar trebui implementate măsuri suplimentare de siguranță, cum ar fi: întreținerea periodică a dispozitivului și a instrumentelor de lucru, protecția temperaturii corespunzătoare a mâinilor și organizarea corectă a muncii.

CONSTRUCȚIE ȘI SCOP

Ciocanul de cioplit este un instrument electric portabil cu izolație de clasa II. Dispozitivul este acționat de un motor comutator monofazat, a cărui viteză de rotație este redusă printr-o transmisie cu transmisie. Aceste tipuri de scule electrice sunt utilizate pe scară largă pentru lucrul în beton, cărămidă și materiale conexe. Domeniile de utilizare ale acestuia includ efectuarea lucrărilor de renovare și construcție. Nu utilizați instrumentul electric în alte scopuri decât cele pentru care a fost destinat.

DESCRIEREA LATELOR GRAFICE

Numerotarea de mai jos se referă la componentele dispozitivului aflate pe paginile grafice ale acestui manual.

1. Priza de blocare a sculei de lucru
 2. Manșon de fixare
 3. Mâner auxiliar
 4. Întrerupător
 5. Butonul de blocare a comutatorului
 6. Capacul orificiului de ungere
 7. Buton de blocare a mânerului auxiliar
- * Pot exista diferențe între desen și produs.

ECHIPAMENTE ȘI ACCESORII

- | | |
|-------------------------|-------------|
| 1. Mâner auxiliar | - 1 bucata. |
| 2. Daltă de vârf | - 1 bucata. |
| 3. Recipient cu grăsime | - 1 bucată. |
| 4. Cauciuc | - 1 bucata. |
| 5. Caz de transport | - 1 bucata. |
| 6. Capac de praf | - 1 bucata. |

PREGĂTIREA LUCRĂRII

REGLARILE MÂNERULUI AUXILIAR

Din motive de siguranță, folosiți întotdeauna mânerul auxiliar la manipularea ciocanului.

Mânerul auxiliar, în afară de posibilitatea de a-l seta în orice poziție pe circumferința carcasei ciocanului, are o reglare treptată a poziției sale.

- Slăbiți butonul de blocare al mânerului auxiliar (7).
- Rotiți mânerul auxiliar (3) în jurul perimetrului carcasei ciocanului în poziția cea mai convenabilă pentru condițiile de lucru.
- Înclinați mânerul auxiliar (7) departe de carcasa ciocanului.
- Strângeți butonul de blocare al mânerului auxiliar (3) pentru al fixa bine.

ADUNAREA ȘI SCHIMBAREA UNELELOR DE LUCRU

Ciocanul este adaptat pentru a lucra cu scule de lucru cu tije hexagonale. Înainte de a începe lucrul, curățați ciocanul și instrumentele de lucru. Folosind grăsime, aplicați un strat subțire de grăsime pe tija instrumentului de lucru. Această operație va crește durata de viață a mașinii.

Când introduceți instrumentul (Figura A), aveți grijă să nu deteriorați capacul de praf. Un capac de praf deteriorat trebuie înlocuit imediat. Vă recomandăm ca capacul să fie înlocuit de un centru de service autorizat.

ATENȚIE: Deconectați întotdeauna scula electrică de la sursa de alimentare înainte de a efectua întreținerea sau de a schimba scula de lucru!

- Așezați ciocanul pe bancul de lucru.
- Rotiți priza de blocare a sculei de lucru (1) la 180° și introduceți scula de lucru în suportul sculei. Bușca din instrumentul de lucru ar trebui să indice spre mufa de oprire.

- Rotiți dispozitivul de blocare a sculei de lucru (1) în poziția inițială pentru a bloca scula.
- Verificați zăvorul trăgând de instrumentul de lucru.

Eficiența ridicată a ciocanului se realizează numai atunci când sunt utilizate unelte de lucru ascuțite și nedeteriorate.

ÎNLĂTURAREA UNELUI DE LUCRU

Instrumentele de lucru pot fi fierbinți imediat după terminarea lucrului. Evitați contactul direct cu aceștia și folosiți mănuși de protecție adecvate. Unelele de lucru trebuie curățate după îndepărtare.

- Așezați ciocanul pe bancul de lucru.
- Întoarceți priza de blocare a sculei de lucru (1) la 180° și scoateți scula de lucru din suportul sculei.
- Rotiți socul de blocare a sculei de lucru (1) în poziția inițială.

FUNCȚIONARE / SETĂRI

PORNIT / OPRIȚ

Tensiunea de rețea trebuie să corespundă tensiunii specificate pe placa de identificare a ciocanului.

Țineți apăsat comutatorul de pornire / oprire (4) pentru a porni uneltele electrice (Figura B).

Pentru a bloca comutatorul de pornire / oprire apăsat (4), apăsați butonul de blocare (5).

Pentru a opri comutatorul blocat, apăsați comutatorul de pornire / oprire (4) și eliberați-l.

Ciocanul nu trebuie utilizat dacă întrerupătorul este deteriorat.

LUCRU DE MĂRTOR, DEMOLARE

Țineți ciocanul ferm cu ambele mâini și porniți-l. Pentru o performanță optimă, ar trebui exercitată o anumită cantitate de presiune moderată constantă (nu excesivă) asupra întrerupătorului, deoarece aceasta ar reduce eficiența muncii. Ciocanul a fost lubrifiat corespunzător de către producător și este gata de utilizare. Un ciocan umplut cu lubrifiant solid durează ceva timp pentru a se încălzi, în funcție de temperatura ambiantă. Dacă ciocanul este lăsat (nu este utilizat) pentru o lungă perioadă de timp sau este folosit pe timp rece, lăsați-l să ruleze 2-3 minute fără sarcină. Instrumentele de lucru ascuțite sporesc eficiența muncii. Gurile de aerisire necurate reduc riscul supraîncălzirii motorului.

În timpul funcționării, este posibil ca o cantitate mică de grăsime să scape între uneltele de lucru și mâner. Asta este normal.

ÎNGRIJIRE ȘI ÎNȚEȚINERE

ATENȚIE! Înainte de a începe orice activitate de reglare, întreținere sau reparații, deconectați dispozitivul de la sursa de alimentare!

ÎNȚEȚINERE ȘI DEPOZITARE

- Ciocanul este cel mai bine curățat cu o perie moale sau un flux de aer comprimat la presiune scăzută.
- Nu folosiți produse de curățat cu apă sau produse chimice pentru a curăța ciocanul.
- Fantele de ventilație ale motorului trebuie păstrate neobstrucționate.
- În caz de scântei excesive la comutator, verificați starea perilor de carbon ale motorului de către o persoană calificată.
- Încuirea cablului de alimentare sau alte reparații trebuie efectuate numai de un atelier de service autorizat.
- Depozitați întotdeauna ciocanul într-un loc uscat, la îndemâna copiilor

LUBRIFICAREA UNELELOR DE PUTERE

Când uneltele a fost în funcțiune mai mult de 60 de ore, ungeți-o. Deschideți capacul orificiului de grăsime desurubând șuruburile capacului cu o șurubelniță, apoi spălați grăsimea folosită cu un prosop. Utilizați 30 de grame de grăsime pentru ciocan pentru a lubrifia uneltele electrice.

Înlocuirea perilor de carbon trebuie să fie încredințată numai unei persoane calificate, folosind piese originale. Toate tipurile de defecte trebuie eliminate de către service-ul autorizat al producătorului.



Produsele alimentare electrice nu trebuie aruncate împreună cu deșeurile menajere, ci aruncate în instalațiile corespunzătoare. Informațiile privind eliminarea pot fi obținute de la distribuitorul produsului sau de la autoritățile locale. Deșeurile de echipamente electrice și electronice conțin substanțe care nu sunt nepericuloase pentru mediul natural. Echipamentele nereciclate reprezintă o potențială amenințare pentru mediu și sănătatea umană.

"Grupa Topex Spółka z ograniczoną odpowiedzialnością" Spółka komandytowa cu sediul social în Varșovia, ul. Pograniczna 2/4 (în continuare: "Grupa Topex") informează că toate drepturile de autor asupra conținutului acestui manual (în continuare: "Manualul"), inclusiv textul, fotografiile, diagramele, desenele și compozițiile sale aparțin

exklusiv grupului Topex și sunt sub rezerva protecției legale în conformitate cu Legea din 4 februarie 1994 privind dreptul de autor și drepturile conexe (adică Jurnalul de legi din 2006 nr. 90 articolul 631, cu modificările ulterioare). Copierea, prelucrarea, publicarea și modificarea în scopuri comerciale a întregului manual și a elementelor sale individuale, fără consimțământul exprimat în scris de Grupa Topex, este strict interzisă și poate duce la răspundere civilă și penală.

CZ

**ORIGINÁLNÍ MANUÁL (SERVIS)
DEMOLIČNÍ KLADIVO
58G868**

POZNÁMKA: PŘED PRVNÍM POUŽITÍM NAPÁJECÍHO NÁSTROJE SI PŘEČTĚTE TENTO NÁVOD K POUŽITÍ A UCHOVÁVEJTE SI BUDOUCÍ REFERENCI.

PODROBNÉ BEZPEČNOSTNÍ PŘEDPISY

BEZPEČNOSTNÍ OPATŘENÍ PRO POUŽITÍ ROTAČNÍHO KLADIVA

- **Používejte chrániče sluchu.** Vystavení hluku může způsobit ztrátu sluchu.
- **Používejte pomocné rukojeti, pokud jsou dodávány s nářadím.** Ztráta kontroly může způsobit zranění osob.
- **Při provádění operací, při nichž se řezací příslušenství může dotýkat skrytého vedení nebo vlastního kabelu, držte elektrické nářadí za izolované uchopovací povrchy.** Řezné příslušenství, které by se dostalo do kontaktu s „živým“ vodičem, by mohlo způsobit odhalení kovových částí elektrického nářadí „pod napětím“ a mohlo by vést k úrazu elektrickým proudem.
- **K vyhledání skrytých elektrických vedení použijte vhodné vybavení.** Kontakt s vodiči pod napětím může způsobit požár nebo úraz elektrickým proudem. Poškození plynového instalačního potrubí může způsobit výbuch. Vniknutí do vodovodního potrubí může způsobit úraz elektrickým proudem a způsobit velké škody na majetku.
- **Před každým připojením elektrického nářadí zkontrolujte napájecí kabel, v případě poškození předejte autorizovanému servisu k výměně.**
- **Při používání držte elektrické nářadí oběma rukama a udržujte stabilní polohu těla. Udržujte rukojeti čisté.** Elektrické nářadí je bezpečnější, pokud ho držíte dvěma rukama.
- **Když pracujete s elektrickým nářadím drženým vysoko, postavte se pevně na zem a zajistěte, aby dole nebyli žádní kolemdoucí.**
- **Nedotýkejte se rotujících částí.** Dotyk rotujících částí elektrického nářadí, zejména zařízení, může způsobit poranění těla.
- **Než nářadí odložíte, počkejte, až se zcela zastaví.** Pracovní nástroj se může zaseknout a způsobit ztrátu kontroly nad elektrickým nářadím.
- **Nesměřujte elektrické nářadí na jiné osoby ani na sebe.**
- **Během provozu používejte protiprachovou masku k ochraně dýchacího systému.**

UPOZORNĚNÍ: Toto zařízení je určeno k provozu uvnitř budov.

Předpokládá se, že konstrukce je bezpečná, používají se ochranná opatření a doplňkové bezpečnostní systémy, nicméně při práci je vždy malé riziko zranění.



1. POZORNOST! Proveďte zvláštní opatření!
2. Přečtěte si návod k obsluze, dodržujte v něm uvedená varování a bezpečnostní podmínky!
3. Používejte osobní ochranné prostředky (ochranné brýle, ochrana sluchu, maska proti prachu).
4. Před zahájením údržby nebo oprav odpojte napájecí kabel
5. Používejte ochranný oděv.
6. Chraňte zařízení před vlhkostí.
7. Udržujte děti mimo dosah nářadí.
8. Druhá třída ochrany

HODNOCENÉ ÚDAJE

Demoliční kladivo 58G868	
Parametr	Hodnota
Napájecí napětí	230 V síť
Frekvence napájení	50 Hz
Jmenovitý výkon	1700 wattů
Frekvence zdvihů	1500 min-1
Energie nárazu	45J
Typ rukojeti	ŠEST
Třída ochrany	II
Hmotnost (bez příslušenství)	13,2 kg
Rok výroby	2023
58G868 znamená typ i označení stroje	

DATA O HLUKU A VIBRACÍCH

Hladina akustického tlaku	LPA = 95 dB (A) K = 3 dB (A)
Hladina akustického výkonu	LWA = 103 dB (A) K = 1,67 dB (A)
Hodnota zrychlení vibrací (hlavní rukojet)	ah = 17,21 m / s ² K = 1,5 m / s ²
Hodnota zrychlení vibrací (pomocná rukojet)	ah = 14,95 m / s ² K = 1,5 m / s ²

Informace o hluku a vibracích

Úroveň hluku vyznačeného zařízením je popsána: hladinou emitovaného akustického tlaku LpA a hladinou akustického výkonu LwA (kde K je nejistota měření). Vibrace vyznačené zařízením jsou popsány hodnotou zrychlení vibrací ah (kde K je nejistota měření).

Úroveň emitovaného akustického tlaku LpA, hladina akustického výkonu LwA a zrychlení vibrací ah uvedené v této příručce byly měřeny v souladu s EN 62841-2-6. Uvedenou úroveň vibrací ah lze použít pro srovnání zařízení a pro počáteční posouzení expozice vibracím.

Uvedená úroveň vibrací je reprezentativní pouze pro základní použití zařízení. Pokud je stroj používán pro různé aplikace nebo s různými pracovními nástroji, může se úroveň vibrací změnit. Vyšší úroveň vibrací bude ovlivněna nedostatečnou nebo příliš zřídka údržbou zařízení. Výše uvedené důvody mohou mít za následek zvýšené vystavení vibracím po celou dobu provozu.

Chcete-li přesně odhadnout expozici vibracím, zvažte období, kdy je zařízení vypnuté nebo zapnuté, ale nepoužívané. Po pečlivém posouzení všech faktorů může být celková expozice vibracím výrazně nižší.

Za účelem ochrany uživatele před účinky vibrací by měla být zavedena další bezpečnostní opatření, jako například: pravidelná údržba zařízení a pracovních nástrojů, ochrana vhodné teploty rukou a správná organizace práce.

KONSTRUKCE A ÚČEL

Štípaací kladivo je ruční elektrické nářadí s izolací třídy II. Zařízení je poháněno jednofázovým komutátorovým motorem, jehož otáčky se snižují pomocí ozubeného převodu. Tyto typy elektrického nářadí jsou široce používány pro práci v betonu, cihlách a podobných materiálech. Mezi oblastí jeho použití patří provádění rekonstrukčních a stavebních prací.

Nepoužívejte elektrické nářadí k jiným účelům, než ke kterým je určeno.

POPIS GRAFICKÝCH STRAN

Níže uvedené číslování se vztahuje na součásti zařízení zobrazené na grafických stránkách této příručky.

1. Zamykací zásuvka pracovního nástroje
 2. Upevňovací objímka
 3. Pomocná rukojet
 4. Přepínač
 5. Tlačítko zámku zámku
 6. Kryt mazacího otvoru
 7. Blokovací knoflík pomocné rukojeti
- * Mezi výkresem a produktem mohou být rozdíly.

VYBAVENÍ A PŘÍSLUŠENSTVÍ

1. Pomocná rukojet - 1 kus.
2. Bodové dláto - 1 kus.
3. Nádoba s tukem - 1 kus.
4. Pryž - 1 kus.
5. Přepřavní kufr - 1 kus.
6. Protiprachový kryt - 1 kus.

PŘÍPRAVA NA PRÁCI

SERÍZENÍ POMOCNÉ RUKOJETI

Z bezpečnostných dôvodů používejte při manipulaci s kladivem vždy pomocnou rukojeť.

Pomocná rukojeť, kromě možnosti nastavení v jakékoli poloze na obvodu pouzdra kladiva, má stupňovité nastavení své polohy.

- Uvolněte pojistný knoflík pomocné rukojeti (7).
- Otočte pomocnou rukojeť (3) po obvodu skříňné kladiva do nevhodnější polohy pro pracovní podmínky.
- Nakloňte pomocnou rukojeť (7) směrem od tělesa kladiva.
- Utáhněte zajišťovací knoflík pomocné rukojeti (3), aby byl bezpečně upevněn.

MONTÁŽ A ZMĚNA PRACOVNÍCH NÁRAĐÍ

Kladivo je uzpůsobeno pro práci s pracovními nástroji se šestihlannými stopkami. Před zahájením práce očistěte kladivo a pracovní nástroje. Pomocí maziva naneste tenkou vrstvu maziva na stopku pracovního nástroje. Tato operace prodlouží životnost stroje.

Při vkládání nástroje (obrázek A) dávejte pozor, abyste nepoškodili protiprachový kryt. Poškozený protiprachový kryt je nutné okamžitě vyměnit. Výměnu krytu doporučujeme provést v autorizovaném servisním středisku.

POZOR: Před prováděním údržby nebo výměnou pracovního nástroje vždy odpojte elektrické nářadí od napájení!

- Opřete kladivo o pracovní stůl.
- Otočte pojistnou objímku pracovního nástroje (1) o 180 ° a vložte pracovní nástroj do držáku nástroje. Pouzdro pracovního nástroje by mělo směřovat k zásuvkové zátkě.
- Chcete -li nástroj zablokovat, otočte aretaci pracovního nástroje (1) do původní polohy.
- Zkontrolujte západku zataženou za pracovní nástroj.

Vysoká účinnost kladiva je dosažena pouze při použití ostrých a nepoškozených pracovních nástrojů.

DEMONTÁŽ PRACOVNÍHO NÁSTROJE

Pracovní nástroje mohou být horké hned po dokončení práce. Vyhňte se přímému kontaktu s nimi a používejte vhodné ochranné rukavice. Pracovní nástroje musí být vyjmuti vycištěny.

- Opřete kladivo o pracovní stůl.
- Otočte pojistnou objímku pracovního nástroje (1) o 180 ° a vyjměte pracovní nástroj z držáku nástroje.
- Otočte pojistnou objímku pracovního nástroje (1) do původní polohy.

PROVOZ / NASTAVENÍ

ZAPNUTO VYPNUTO

Síťové napětí musí odpovídat napětí uvedenému na výkonovém štítku kladiva.

Elektrické nářadí spustíte stisknutím a podržením vypínače (4) (obrázek B).

Chcete -li zablokovaný vypínač (4) zablokovat, stiskněte tlačítko zámků (5).

Blokovaný spínač vypnete stisknutím vypínače (4) a jeho uvolněním.

Pokud je spínač poškozený, nesmí být kladivo používáno.

KLADIVO, DEMOLICE

Držte kladivo pevně oběma rukama a spusťte ho. Pro dosažení nejlepšího výkonu by mělo být na jističi vyvíjeno určité množství konstantního mírného tlaku (ne nadměrného), protože by to snížilo účinnost práce. Kladivo bylo výrobcem řádně namazáno a je připraveno k použití. V závislosti na okolní teplotě trvá kladivo naplněné tuhým mazivem určitou dobu. Pokud kladivo necháte (nepoužíváte) delší dobu nebo ho používáte v chladném počasí, nechte jej běžet 2–3 minuty bez zatížení.

Nabroušené pracovní nástroje zvyšují efektivitu práce. Nečištěné větrací otvory snižují riziko přehřátí motoru.

Během provozu může mezi pracovním nástrojem a držadlem unikat malé množství tuku. To je normální.

PÉČE A ÚDRŽBA

POZORNOST! Před zahájením jakékoli úpravy, údržby nebo opravy odpojte zařízení od napájení!

ÚDRŽBA A SKLADOVÁNÍ

- Kladivo se nejlépe čistí měkkým kartáčem nebo proudem stlačeného vzduchu při nízkém tlaku.
- K čištění kladiva nepoužívejte vodu ani chemické čisticí prostředky.
- Větrací štěrbinu motoru by měly zůstat volné.
- V případě nadměrného jiskření na komutátoru nechte stav uhlíkových kartáčků motoru zkontrolovat kvalifikovanou osobou.
- Výměnu napájecího kabelu nebo jiné opravy by měla provádět pouze autorizovaná servisní dílna.
- Kladivo vždy skladujte na suchém místě mimo dosah dětí

MAZÁNÍ Nářadí

Pokud je nástroj v provozu déle než 60 hodin, namažte jej. Otevřete kryt mazacího otvoru odšroubováním šroubů krytu pomocí šroubováku a poté použijte mazivo smyčte ručníkem. K promáznutí elektrického nářadí použijte 30 gramů mazacího tuku.

Výměna uhlíkových kartáčků by měla být svěřena pouze kvalifikované osobě s použitím originálních dílů. Všechny druhy poruch by měl odstranit autorizovaný servis výrobce.



Elektricky poháněné výrobky by neměly být vyřazovány do domovního odpadu, ale měly by být likvidovány ve vhodných zařízeních. Informace o likvidaci lze získat od prodejce produktu nebo místních úřadů. Odpad z elektrických a elektronických zařízení obsahuje látky, které nejsou pro přírodní prostředí neutrální. Nerecyklovaná zařízení jsou potenciální hrozbou pro životní prostředí a lidské zdraví.

"Grupa Topex Spółka z ograniczoną odpowiedzialnością" Spółka komandytowa se sídlem ve Varšavě, ul. Pograniczna 2/4 (dále jen „Grupa Topex“) informuje, že všechna autorská práva k obsahu této příručky (dále jen „příručka“), včetně jejího textu, fotografií, diagramů, kreseb a jejich kompozic, patří výhradně společnosti Grupa Topex a jsou podléhá právní ochraně v souladu se zákonem ze dne 4. února 1994 o autorském právu a právech souvisejících (j.č. věstník zákonů z roku 2006 č. 90, bod 631, v platném znění). Kopírování, zpracování, publikování a úpravy celého manuálu a jeho jednotlivých prvků pro komerční účely bez písemného souhlasu Grupa Topex je přísně zakázáno a může mít za následek občanskoprávní a trestní odpovědnost.

SK

ORIGINÁLNY MANUÁL (SLUŽBA) DEMOLIČNÉ KLADIVO 58G868

POZNÁMKA: PRED PRVÝM POUŽITÍM NAPÁJACIEHO NÁSTROJA SI PREČITAJTE TENTO NÁVOD NA POUŽITIE A USCHOVAJTE SI BUDÚCE REFERENCIE.

PODROBNÉ BEZPEČNOSTNÉ PREDPISY

BEZPEČNOSTNÉ OPATRENIA NA POUŽITIE ROTAČNÉHO KLADIVA

- **Noste chrániče sluchu.** Vystavenie hluku môže spôsobiť stratu sluchu.
- **Použite pomocnú rukojeť (y), ak je dodaná s nástrojom.** Strata kontroly môže spôsobiť zranenie osôb.
- **Pri vykonávaní operácie, pri ktorej sa rezná príslušenstvo môže dotýkať skrytého vedenia alebo vlastného kábla, držte elektrické náradie za izolované uchopovacie povrchy.** Rezacie príslušenstvo, ktoré sa dotýka „živého“ drôtu, môže spôsobiť, že odhalené kovové časti elektrického náradia budú „živé“ a môžu spôsobiť obsluhu elektrický šok.
- **Na nájdenie skrytých elektrických vedení použite vhodné vybavenie.** Kontakt s vodičmi pod napätím môže spôsobiť požiar alebo úraz elektrickým prúdom. Poškodenie plynového inštaláčného potrubia môže spôsobiť výbuch. Vniknutie do vodovodného potrubia môže spôsobiť elektrický šok a spôsobiť veľké škody na majetku.
- **Pred každým zapojením elektrického náradia skontrolujte napájací kábel. V prípade poškodenia odovzdajte autorizovaný servis na výmenu.**
- **Náradie držte pri obsluhu obooma rukami v stabilnej polohe tela. Držte držadlá čisté.** Elektrické náradie je bezpečnejšie, ak ho držíte dvoma rukami.
- **Pri obsluhu elektrického náradia držte ho pevne na zemi a zaistite, aby sa v jeho blízkosti nenachádzali žiadni okoloidúci.**
- **Nedotýkajte sa rotujúcich častí.** Dotyk rotujúcich častí elektrického náradia, najmä zariadenia, môže spôsobiť zranenie tela.
- **Pred uložením elektrického náradia počkajte, kým sa úplne nezastaví.** Pracovný nástroj sa môže zaseknúť a spôsobiť stratu kontroly nad elektrickým náradím.
- **Čište ručne elektrické náradie na iné osoby alebo na seba.**
- **Na ochranu dýchacieho systému počas prevádzky používajte protiprachovú masku.**

UPOZORNENIE: Toto zariadenie je navrhnuté na prevádzku v interiéri.

Predpokladá sa, že konštrukcia je bezpečná, používajú sa ochranné opatrenia a dodatočné bezpečnostné systémy, napriek tomu vždy existuje malé riziko zranení pri práci.



1. POZOR! Vykonať špeciálne opatrenia!
2. Prečítajte si návod na obsluhu, dodržujte v ňom uvedené varovania a bezpečnostné podmienky!
3. Používajte osobné ochranné prostriedky (ochranné okuliare, ochrana sluchu, maska proti prachu).
4. Pred začatím údržby alebo opravy odpojte napájací kábel
5. Používajte ochranný odev.
6. Chráňte zariadenie pred vlhkosťou.
7. Udržujte deti mimo dosahu náradia.
8. Druhá trieda ochrany

HODNOTENÉ ÚDAJE

Búracie kladivo 58G868	
Parameter	Hodnota
Napájacie napätie	230 V stried
Frekvencia napájania	50 Hz
Menovitý výkon	1700 wattov
Frekvencia zdvihu	1 500 min ⁻¹
Nárazová energia	45J
Typ držadla	ŠESTĀH
Trieda ochrany	II
Hmotnosť (bez príslušenstva)	13,2 kg
Rok výroby	2023
58G868 znamená typ a označenie stroja	

ÚDAJE O HLUKU A VIBRÁCIÁCH

Hladina akustického tlaku	LPA = 95 dB (A) K = 3 dB (A)
Hladina akustického výkonu	LWA = 103 dB (A) K = 1,67 dB (A)
Hodnota zrýchlenia vibrácií (hlavná rukoväť)	ah = 17,21 m / s ² K = 1,5 m / s ²
Hodnota zrýchlenia vibrácií (pomocná rukoväť)	ah = 14,95 m / s ² K = 1,5 m / s ²

Informácie o hluku a vibráciách

Úroveň hluku emitovaného zariadením je opísaná: úrovňou emitovaného akustického tlaku LpA a hladinou akustického výkonu LwA (kde K je neistota merania). Vibrácie emitované zariadením sú popísané hodnotou zrýchlenia vibrácií ah (kde K je neistota merania).

Emissná hladina akustického tlaku LpA, hladina akustického výkonu LwA a zrýchlenie vibrácií ah uvedené v tejto príručke boli merané v súlade s EN 62841-2-6. Uvedenú úroveň vibrácií ah je možné použiť na porovnanie zariadení a na počiatočné posúdenie expozície vibráciám.

Uvedená úroveň vibrácií je reprezentatívna iba pre základné použitie zariadenia. Ak sa stroj používa na rôzne aplikácie alebo s rôznymi pracovnými nástrojmi, úroveň vibrácií sa môže zmeniť. Vyššia úroveň vibrácií bude ovplyvnená nedostatočnou alebo príliš zriedkavou údržbou zariadenia. Vyššie uvedené dôvody môžu mať za následok zvýšené vystavenie vibráciám počas celej doby prevádzky.

Ak chcete presne odhadnúť expozíciu vibráciám, vezmite do úvahy obdobia, keď je zariadenie vypnuté alebo zapnuté, ale nepoužívané. Po starostlivom vyhodnotení všetkých faktorov môže byť celková expozícia vibráciám výrazne nižšia.

Na ochranu užívateľa pred účinkami vibrácií by sa mali implementovať ďalšie bezpečnostné opatrenia, ako napríklad: pravidelná údržba zariadenia a pracovných nástrojov, ochrana primeranej teploty rúk a správna organizácia práce.

KONŠTRUKCIA A ÚČEL

Štiepacie kladivo je ručné elektrické náradie s izoláciou triedy II. Zariadenie je poháňané jednofázovým komutátorovým motorom, ktorého otáčky sa znižujú pomocou prevodového stupňa. Tieto typy elektrického náradia sa široko používajú na prácu v betóne, tehliach a príbuzných materiáloch. Medzi oblasť jeho použitia patrí vykonávanie rekonštrukčných a stavebných prác.

Náradie nepoužívajte na iné účely, než na ktoré bolo určené.

POPIS GRAFICKÝCH STRÁN

Následujúce číslovanie sa týka komponentov zariadenia uvedených na grafických stránkach tejto príručky.

1. Pracovná zásuvka na zaistenie nástroja
 2. Upevňovacia objímka
 3. Prídavná rukoväť
 4. Prepnúť
 5. Prepínacie tlačidlo zámku
 6. Kryt mazacieho otvoru
 7. Aretačný gombík pomocnej rukoväte
- * Medzi výkresom a výrobkom môžu byť rozdiely.

VYBAVENIE A PRÍSLUŠENSTVO

1. Prídavná rukoväť - 1 kus.
2. Bodové dláto - 1 kus.
3. Nádoba s tukom - 1 kus.
4. Guma - 1 kus.
5. Prepravny kufor - 1 kus.
6. Protiprachový kryt - 1 kus.

PRÍPRAVA NA PRÁCU

ÚPRAVA POMOCNEJ RUKYČKY

Z bezpečnostných dôvodov používajte pri manipulácii s kladivom vždy pomocnú rukoväť.

Prídavná rukoväť, okrem možnosti nastavenia v akejkoľvek polohe na obvode puzdra kladiva, má stupňovité nastavenie svojej polohy.

- Uvoľníte zaistovaci gombík pomocnej rukoväte (7).
- Otočíte pomocnú rukoväť (3) po obvode puzdra kladiva do najvhodnejšej polohy pre pracovné podmienky.
- Nakloňte pomocnú rukoväť (7) mimo teleso kladiva.
- Uťahnite zaistovaci gombík pomocnej rukoväte (3), aby bol bezpečne zaistený.

MONTÁŽ A ZMENA PRACOVNÝCH NÁSTROJOV

Kladivo je prispôbené na prácu s pracovnými nástrojmi so šesťhrannými stopkami. Pred začatím práce vyčistite kladivo a pracovné nástroje. Pomocou tuku naneste tenkú vrstvu tuku na stopku pracovného nástroja. Táto operácia zvyší životnosť stroja.

Pri vkladaní nástroja (obrázok A) dávajte pozor, aby ste nepoškodili protiprachový kryt. Poškodený protiprachový kryt je potrebné ihneď vymeniť. Odporúčame, aby ste kryt vymenili v autorizovanom servisnom stredisku.

POZOR: Pred údržbou alebo výmenou pracovného nástroja vždy odpojte elektrické náradie od zdroja napájania!

- Kladivo položte na pracovný stôl.
- Otočíte poistnú objímku pracovného nástroja (1) o 180 ° a vložte pracovný nástroj do držiaka nástroja. Puzdro v pracovnom nástroji by malo smerovať k objímke zátky.
- Otočíte poistku pracovného nástroja (1) do pôvodnej polohy, aby sa nástroj zaisťil.
- Skontrolujte západku potiahnutú za pracovný nástroj.

Vysoká účinnosť kladiva je dosiahnutá iba vtedy, ak sú použité ostré a nepoškodené pracovné nástroje.

DEMONTÁŽ PRACOVNÉHO NÁSTROJA

Pracovné nástroje môžu byť horúce bezprostredne po ukončení práce. Vyhnite sa priamemu kontaktu s nimi a používajte vhodné ochranné rukavice. Pracovné nástroje je potrebné po vybratí vyčistiť.

- Kladivo položte na pracovný stôl.
- Otočíte poistnú objímku pracovného nástroja (1) o 180 ° a vyberte pracovný nástroj z držiaka nástroja.
- Otočíte poistnú objímku pracovného nástroja (1) do pôvodnej polohy.

PREVÁDZKA / NASTAVENIA

ON / OFF

Sieťové napätie musí zodpovedať napätiu uvedenému na výkonovom štítku kladiva.

Elektrické náradie spustíte stlačením a podržaním vypínača (4) (obrázok B).

Ak chcete zablokovaný vypínač (4) zablokovať, stlačte tlačidlo zámku (5). Blokovaný spínač vypnete stlačením vypínača (4) a uvoľnením.

Ak je spínač poškodený, kladivo sa nesmie používať.

KLADIVO, DEMOLÍCIA

Držte kladivo pevne oboma rukami a spustite ho. Na dosiahnutie najlepšieho výkonu je potrebné na istič vyvíjať určité množstvo konštantného mierného tlaku (nie nadmerného), pretože by sa tým znižila účinnosť práce. Kladivo bolo výrobcom riadne namazané a je pripravené na použitie. Kladivu naplnenému tuhým mazivom trvá určitý čas, kým sa zahreje, v závislosti od teploty okolia. Ak kladivo necháte (nepoužívate)

dlhší čas alebo ho použijete v chladnom počasí, nechajte ho bežať 2-3 minúty bez zaťaženia.

Naostrené pracovné nástroje zvyšujú efektivitu práce. Nevyčistené preduchy znižujú riziko prehriatia motora.

Počas prevádzky môže medzi pracovným nástrojom a rukoväťou unikať malé množstvo tuku. Toto je normálne.

STAROSTLIVOSŤ A ÚDRŽBA

POZOR! Pred začatím akýchkoľvek úprav, údržby alebo opráv odpojte zariadenie od napájania!

ÚDRŽBA A SKLADOVANIE

- Kladivo sa najlepšie čistí mäkkou kefkou alebo prúdom stlačeného vzduchu pri nízkom tlaku.
- Na čistenie kladiva nepoužívajte vodu ani chemické čistiace prostriedky.
- Vetracie otvory motora by mali byť voľné.
- V prípade nadmerného iskrenia na komutátore nechajte skontrolovať stav uhlíkových kefiček motora kvalifikovanou osobou.
- Výmenu napájacieho kábla alebo inej opravy by mal vykonávať iba autorizovaný servis.
- Kladivo vždy skladujte na suchom mieste mimo dosahu detí

MAZANIE NÁSTROJOV

Keď je nástroj v prevádzke viac ako 60 hodín, namažte ho. Otvorte kryt otvoru pre masťnou odsukutkovacím skrutiek krytu pomocou skrutkovača a potom použitý tuk umyte uterákom. Na namazanie elektrického náradia použite 30 gramov kladivového tuku.

Výmenu uhlíkových kefiček by mal zveriť iba kvalifikovaná osoba s použitím originálnych dielov. Všetky druhy chýb by mal odstrániť autorizovaný servis výrobcu.



Elektrický poháňaný výrobky by nemali byť likvidované s domovým odpadom, ale mali by byť zlikvidované vo vhodných zariadeniach. Informácie o likvidácii môžete získať od predajcu výrobku alebo od miestnych úradov. Odpad z elektrických a elektronických zariadení obsahuje látky, ktoré nie sú neutrálne pre prírodné prostredie. Nerecyklované zariadenia sú potenciálnou hrozbou pre životné prostredie a ľudské zdravie.

"Grupa Topex Spółka z ograniczoną odpowiedzialnością" Spółka komandytowa so sídlom vo Varšave, ul. Pograniczna 2/4 (ďalej len „Grupa Topex“) informuje, že všetky autorské práva na obsah tohto manuálu (ďalej len „manuál“), vrátane jeho textu, fotografií, diagramov, kresieb a kompozícií patria výlučne Grupa Topex a sú podliehajú príručnej ochrane v súlade so zákonom zo 4. februára 1994 o autorskom práve a právnych právoch (tj. Vestník zákonov z roku 2006 č. 90, položka 631, v platnom znení). Kopírovanie, spracovanie, publikovanie a úpravy celého manuálu a jeho jednotlivých prvkov na komerčné účely bez písomného súhlasu Grupa Topex je prísne zakázané a môže mať za následok občiansku a trestnú zodpovednosť.

SL

IZVORNÍ PRIROČNÍK (STORITEV) MLADILO ZA DEMOLICIJO 58G868

OPOMBA: PRED PRVO UPORABO MOČNEGA ORODJA PREBERITE TA PRIROČNÍK Z NAVODILI IN Hranite ga za prihodnjo referenco.

PODROBNÍ VARNOSTNI UREDBI

PREVIDNOSTNI UKREPI ZA UPORABO ROTAJALNEGA MLADILA

- Nosíte štítnike za ušesa. Izpostavenost hrupu lahko povzroči izgubo sluha.
- Uporabite pomožne ročaje, če so priloženi orodju. Izguba nadzora lahko povzroči telesne poškodbe.
- Električno orodje držite za izolirane prijemalne površine, ko izvajate operacije, pri katerih se lahko rezalni pripomoček dotakne skrite napeljave ali lastnega kábla. Če rezalni pripomoček pride v stik z "napeto" žico, lahko izpostavljeni kovinski deli električnega orodja postanejo "pod napetostjo" in lahko upravljavca električno udari.
- Za iskanje skritih daljnovidov uporabite ustrezno opremo. Stik z žicami pod napetostjo lahko povzroči požar ali električni udar. Poškodba cevi za namestitve plina lahko povzroči eksplozijo. Vdor v vodovod lahko povzroči električni udar in povzroči veliko materialno škodo.
- Vsakič, preden priključite električno orodje, preverite napajalni kábel, v primeru poškodb ga predajte pooblaščenim delavnicam za zamenjavo.

- Ko uporabljate električno orodje, ga držite v obeh rokah in ohranite stabilen položaj telesa. Ročaji naj bodo čisti. Električno orodje je varnejše, če ga držite z dvema rokama.
- Ko uporabljate električno orodje visoko, stojte trdno na tleh in se prepričajte, da spodaj ni opazovalcev.
- Izogibajte se dotikanju vrtljivih delov. Dotik vrtljivih delov električnega orodja, zlasti opreme, lahko povzroči telesne poškodbe.
- Počakajte, da se električno orodje popolnoma ustavi, preden ga odložite. Delovno orodje se lahko zagodi in povzroči izgubo nadzora nad električnim orodjem.
- Delovnega orodja ne usmerjajte na druge osebe ali nase.
- Za zaščito dihal uporabljajte masko proti prahu.

POZOR: Ta naprava je zasnovana za uporabo v zaprtih prostorih.

Zasnova naj bi bila varna, uporabljajo se zaščitni ukrepi in dodatni varnostni sistemi, kljub temu pa vedno obstaja majhno tveganje poškodb pri delu.



- POZOR! Upoštevajte posebne previdnostne ukrepe!
- Preberite priročnik za uporabo, upoštevajte opozorila in varnostne pogoje, ki jih vsebuje!
- Uporabljajte osebno zaščitno opremo (zaščitna očala, zaščito za sluh, masko proti prahu).
- Pred začetkom vzdrževalnih ali popravnih odklopite napajalni kábel
- Uporabljajte zaščitna oblačila.
- Napravo zaščitite pred vlago.
- Otroke držite stran od orodja.
- Drugi razred zaščite

OCENJENI PODATKI

Kladivo za rušenje 58G868	
Parameter	Vrednost
Napajalna napetost	230 V AC
Frekvenca napajanja	50 Hz
Nazivna moč	1700 vatov
Pogostost kapi	1500 min-1
Udama energija	45J
Vrsta ročaja	HEX
Zaščitni razred	II
Teža (brez dodatkov)	13,2 kg
Leto proizvodnje	2023
58G868 pomeni tip in oznako stroja	

PODATKI O HUKU IN VIBRACIJAH

Raven zvočnega tlaka	LPA = 95 dB (A) K = 3 dB (A)
Raven zvočne moči	LWA = 103 dB (A) K = 1,67 dB (A)
Vrednost pospeška vibracij (glavni ročaj)	ah = 17,21 m / s ² K = 1,5 m / s ²
Vrednost pospeška vibracij (pomožni ročaj)	ah = 14,95 m / s ² K = 1,5 m / s ²

Informacije o hrupu in vibracijah

Raven hrupa, ki ga oddaja naprava, opisujeta: raven oddanega zvočnega tlaka LpA in raven zvočne moči LwA (kjer je K merilna negotovost). Vibracije, ki jih oddaja naprava, so opisane z vrednostjo pospeška vibracij ah (kjer je K merilna negotovost).

Raven oddanega zvočnega tlaka LpA, raven zvočne moči LwA in pospešek vibracij ah, podani v tem priročniku, so bili izmerjeni v skladu z EN 62841-2-6. Navedena raven vibracij ah se lahko uporabi za primerjavo naprav in za začetno oceno izpostavljenosti vibracijam.

Navedena raven vibracij je reprezentativna le za osnovno uporabo naprave. Če se stroj uporablja za različne namene ali z različnimi delovnimi orodji, se lahko raven vibracij spremeni. Na višjo raven vibracij bo vplivalo neustrezno ali redko vzdrževanje naprave. Zgoraj navedeni razlogi lahko povzročijo povečano izpostavljenost vibracijam v celotnem obdobju delovanja.

Za natančno oceno izpostavljenosti vibracijam upoštevajte obdobja, ko je oprema izklopljena ali ko je vklopljena, vendar je ne uporabljate.

Po natančni oceni vseh dejavnikov je lahko celotna izpostavljenost vibracijam znatno nižja.

Zaradi zaščite uporabnika pred učinki vibracij je treba izvesti dodatne varnostne ukrepe, kot so: redno vzdrževanje naprave in delovnega orodja, zaščita ustrezne temperature rok in ustrezna organizacija dela.

KONSTRUKCIJA IN NAMEN

Kladivo za sekanje je ročno električno orodje z izolacijo razreda II. Napravo pogonja enofazni komutorski motor, katerega hitrost vrtenja se zmanjša prek zobniškega menjalnika. Te vrste električnih orodij se pogosto uporabljajo za delo v betonu, opki in sorodnih materialih. Področja njegove uporabe vključujejo izvedbo obnovitvenih in gradbenih del.

Električnega orodja ne uporabljajte za druge namene, kot so bili namenjeni.

OPIS GRAFIČNIH STRANI

Spodnje oštevilčenje se nanaša na sestavne dele naprave, prikazane na grafičnih straneh tega priročnika.

1. Vtičnica za zaklepanje delovnega orodja
 2. Pritrdilni tulec
 3. Pomožni ročaj
 4. Preklopite
 5. Gumb za zaklepanje stikala
 6. Pokrov luknje za mazanje
 7. Gumb za zaklepanje pomožnega ročaja
- * Med risbo in izdelkom so lahko razlike.

OPREMA IN PRIBOR

1. Pomožni ročaj - 1 kos.
2. Točkasto dleto - 1 kos.
3. Posoda za masčobco - 1 kos.
4. Guma - 1 kos.
5. Transportni kovček - 1 kos.
6. Pokrov za prah - 1 kos.

PRIPRAVA NA DELO

NASTAVITVE POMOŽNEGA ROČAJA

Iz varnostnih razlogov pri rokovanju s kladivom vedno uporabite pomožni ročaj.

Pomožni ročaj ima poleg možnosti nastavitve v poljuben položaj po obodu ohišja kladiva, tudi njegov položaj po stopnicah.

- Odvijte gumb za zaklepanje pomožnega ročaja (7).
- Pomožni ročaj (3) obrnite po obodu ohišja kladiva v najbolj primeren položaj za delovne pogoje.
- Pomožni ročaj (7) nagnite stran od ohišja kladiva.
- Zategnite zaklepni gumb pomožnega ročaja (3), da ga varno pritrdite.

MONTAŽA IN SPREMEMBA DELOVNIH ORODJI

Kladivo je prilagojeno za delo z delovnimi orodji s šestkotnimi stebri. Pred začetkom dela očistite kladivo in delovno orodje. Z mazivom na ročaj delovnega orodja nanesite tanko plast masli. Ta postopek bo podaljšal življenjsko dobo stroja.

Pri vstavljanju orodja (slika A) pazite, da ne poškodujete pokrova za prah. Poškodovan pokrov za prah je treba takoj zamenjati. Priporočamo, da pokrov zamenja pooblaščen servisni center.

POZOR: Pred vzdrževanjem ali menjavo delovnega orodja vedno odklopite električno orodje!

- Kladivo položite na delovno mizo.
- Zavrtite vtičnico za zaklepanje delovnega orodja (1) za 180 ° in vstavite delovno orodje v nosilec orodja. Puša v delovnem orodju mora biti usmerjena proti zamaški.
- Zaklepanje delovnega orodja (1) obrnite v prvotni položaj, da zaklenete orodje.
- S potegom delovnega orodja preverite zapahe.

Visoka učinkovitost kladiva je dosežena le, če se uporabljajo ostra in nepoškodovana delovna orodja.

ODSTRANJEVANJE DELA

Delovno orodje je lahko vroče takoj po končanem delu. Izogibajte se neposrednemu stiku z njimi in uporabite ustrezne zaščitne rokavice. Delovno orodje je treba po odstranitvi očistiti.

- Kladivo položite na delovno mizo.
- Zavrtite vtičnico za zaklepanje delovnega orodja (1) za 180 ° in odstranite delovno orodje iz nosilca orodja.
- Vtičnico za zaklepanje delovnega orodja (1) obrnite v prvotni položaj.

DELOVANJE / NASTAVITVE

PRIŽGI UGASNI

Omrežna napetost mora ustrezati napetosti, ki je navedena na tablici kladiva.

Pritisnite in držite stikalo za vklop / izklop (4), da zaženete električno orodje (slika B).

Če želite zakleniti pritisnjeno stikalo za vklop / izklop (4), pritisnite gumb za zaklepanje (5).

Blokirano stikalo izklopite tako, da pritisnete stikalo za vklop / izklop (4) in ga spustite.

Kladiva ne smete uporabljati, če je stikalo poškodovano.

KLADIČNO DELO, DELOVANJE

Kladivo močno držite z obema rokama in ga zaženite. Za najboljšo zmogljivost je treba na odklopnik izvajati določeno količino stalnega zmernega pritiska (ne pretirane), saj bi to zmanjšalo učinkovitost dela. Kladivo je proizvajalec ustrezno namazal in je pripravljen za uporabo. Kladivo, napolnjeno s trdim mazivom, traja nekaj časa, da se segreje, odvisno od temperature okolice. Če kladivo dalj časa pustite (ne uporabljate) ali ga uporabljate v hladnem vremenu, ga pustite delovati 2-3 minute brez obremenitve.

Naostrjena delovna orodja povečajo delovno učinkovitost. Nečiste zračnike zmanjšujejo tveganje pregrevanja motorja.

Med delovanjem lahko med delovnim orodjem in ročajem uhaja majhna količina masčobe. To je normalno.

NEGA IN VZDRŽEVANJE

POZOR! Preden začnete s kakršnimi koli nastavitvami, vzdrževanjem ali popravilom, odklopite napravo iz električnega omrežja!

VZDRŽEVANJE IN SKLADIŠČENJE

- Kladivo je najbolje očistiti z mehko krtačo ali curkom stisnjene zraka pri nizkem tlaku.
- Za čiščenje kladiva ne uporabljajte vode ali kemičnih čistil.
- Prezračevalne reže motorja naj bodo neovirane.
- V primeru pretirane iskrjenja na komutatorju naj pregleda stanje oglikovih ščetk motorja usposobljena oseba.
- Zamenjavo napajalnega kabla ali druga popravila lahko izvaja le pooblaščen servisna delavnica.
- Kladivo vedno shranjujte na suhem mestu, izven dosega otrok

MAZANJE ORODJA

Ko je orodje v uporabi več kot 60 ur, ga namažite. Odprite pokrov odprtine za masčobo tako, da z izvijačem odvijete vijake pokrova, nato pa uporabljeno maslo sperite z brisačo. Za mazanje električnega orodja uporabite 30 gramov masle za kladivo.

Zamenjavo oglikovih ščetk lahko zaupate le usposobljeni osebi z uporabo originalnih delov. Vse vrste napak mora odpraviti pooblaščen servis proizvajalca.



Izdelkov z električnim pogonom ne smete zavreči med gospodinjinske odpadke, ampak jih zavrzite v ustreznih prostorih. Podatke o odstranjevanju lahko dobite pri prodajalcu izdelka ali pri lokalnih organih. Odpadna električna in elektronska oprema vsebuje snovi, ki niso nevtralne za naravno okolje. Oprema, ki ni reciklirana, je potencialna grožnja za okolje in zdrave ljudi.

"Grupa Topex Spółka z ograniczoną odpowiedzialnością" Spółka komandytowa s sedežem v Varšavi, ul. Pograniczna 2/4 (v nadaljevanju: "Grupa Topex") obvešča, da vse avtorske pravice do vsebine tega priročnika (v nadaljevanju: "Priročnik"), vključno z njegovimi besedilom, fotografijami, diagrami, risbami in njegovimi sestavki, pripadajo izključno Grupi Topex in so predmet pravnega varstva v skladu z Zakonom o avtorskih in sorodnih pravicah z dne 4. februarja 1994 (tj. časopis za zakone iz leta 2006, št. 90, točka 631, s spremembami). Kopiranje, obdelava, objava in spreminjanje celotnega priročnika in njegovih posameznih elementov v komercialne namene brez pisnega soglasja Grupe Topex je strogo prepovedano in lahko povzroči civilno in kazensko odgovornost.

LT

ORIGINALUS VADOVAS (PASLAUGOS)

Griaunamasis plaktukas
58R868

PASTABA: PRIEŠ PIRMĄ KARTĄ NAUDOTI MAITINIMO ĮRANKĮ, PERSKAITYKITE ŠIĄ INSTRUKCIJOS VADOVĄ ir APSAUGOTI ATEITIS.

IŠSAMIOS SAUGOS NUOSTATOS

ATSARGUMO PRIEMONĖS NAUDOTI ROTARINĮ KAMERA

- **Dėvėkite ausų apsaugos priemones.** Triukšmo poveikis gali sukelti klausos praradimą.
- **Naudokite pagalbinę (-as) rankenėlę (-es), jei tiekama kartu su įrankiu.** Silpnas valdymas gali sužeisti.
- **Atlikdami operaciją, kai pjovimo priedas gali liestis su paslėptais laidais ar savo laidu, laikykite elektrinį įrankį už izoliuotų griebimo paviršių.** Pjovimo reikmenys, liečiantys „įtemptą“ laidą, gali sukelti „įtemptas“ elektrines įrankio metalines dalis ir sukelti elektros smūgį.
- **Paslėptoms elektros linijoms surasti naudokite tinkamą įrangą.** Susiliečimas su įtemptais laidais gali sukelti gaisrą arba elektros smūgį. Pažeidus dujotiekio vamzdį, gali įvykti sprogimas. Patekimas į vandens liniją gali sukelti elektros smūgį ir padaryti didelę žalą turtui.
- **Kiekvieną kartą prieš prijungdami elektrinį įrankį patikrinkite maitinimo laidą, jei jis yra pažeistas, perduokite jį įgaliotoms dirbtuvėms.**
- **Dirbdami su elektriniu įrankiu, laikykite jį abiem rankomis, išlaikydami stabilią kūno padėtį. Laikykite rankenas švarias.** Elektrinis įrankis yra saugesnis, kai laikomas dviem rankomis.
- **Naudodami elektrinį įrankį aukštai, tvirtai stovėkite ant žemės ir įsitikinkite, kad žemiau nėra pašalinii žmonių.**
- **Venkite liesti besisukančių dalių.** Palietus besisukančias elektrinių įrankių dalis, ypač įrangą, galite susižaloti.
- **Prieš išmesdami elektrinius įrankius, palaukite, kol jie visiškai sustopis.** Darbinis įrankis gali užstrigti ir prarasti elektrinį įrankį.
- **Nenukreipkite elektrinio įrankio į kitus asmenis ar į save.**
- **Darbo metu naudokite kaukę nuo dulkių, kad apsaugotumėte kvėpavimo sistemą.**

ĮSPĖJIMAS: Šis prietaisas skirtas naudoti patalpose.

Manoma, kad dizainas yra saugus, naudojamos apsaugos priemonės ir papildomos saugos sistemos, tačiau visada yra nedidelė traumų rizika darbe.



1. DĖMESIO! Imkitės specialių atsargumo priemonių!
2. Perskaitykite naudojimo instrukciją, laikykitės joje pateiktų įspėjimų ir saugos sąlygų!
3. Naudokite asmenines apsaugos priemones (apsauginius akinius, klausos apsaugą, kaukę nuo dulkių).
4. Prieš pradėdami techninės priežiūros ar remonto darbus, atjunkite maitinimo laidą
5. Naudokite apsauginius drabužius.
6. Saugokite prietaisą nuo drėgmės.
7. Saugokite vaikus nuo įrankio.
8. Antroji apsaugos klasė

VERTINTI DUOMENYS

Griovimo plaktukas 58G868	
Parametras	Vertė
Maitinimo įtampa	230 VAC
Maitinimo dažnis	50 Hz
Vardinė galia	1700 vatų
Insulto dažnis	1500 min ⁻¹
Smūgio energija	45J
Rankenos tipas	HEX
Apsaugos klasė	II
Svoris (be priedų)	13,2 kg
Gamybos metai	2023
58G868 reiškia mašinos tipą ir pavadinimą	

DUOMENYS APIE triukšmą ir vibracijas

Garso slėgio lygis	LPA = 95 dB (A) K = 3 dB (A)
Garso galios lygis	LWA = 103 dB (A) K = 1,67 dB (A)
Vibracijos pagreičio vertė (pagrindinė rankena)	ah = 17,21 m / s ² K = 1,5 m / s ²
Vibracijos pagreičio vertė (pagalbinė rankena)	ah = 14,95 m / s ² K = 1,5 m / s ²

Informacija apie triukšmą ir vibraciją

Prietaiso skleidžiamo triukšmo lygį apibūdina: skleidžiamas garso slėgio LpA lygis ir garso galios lygis LwA (kur K yra matavimo neapibrėžtis). Prietaiso skleidžiamos vibracijos apibūdinamos vibracijos pagreičio ah reikšme (kur K yra matavimo neapibrėžtis).

Šiame vadove pateiktas skleidžiamas garso slėgio lygis LpA, garso galios lygis LwA ir vibracijos pagreitis ah buvo išmatuoti pagal EN 62841-2-6. Nurodytas vibracijos lygis ah gali būti naudojamas prietaisų palyginimui ir pradiniam vibracijos poveikio įvertinimui.

Nurodytas vibracijos lygis yra tipiškas tik pagrindiniam prietaiso naudojimui. Jei mašina naudojama įvairioms reikšmėms arba naudojant skirtingus darbo įrankius, vibracijos lygis gali būti pakeičiamas. Didesniam vibracijos lygiui įtakos turės netinkama arba per tai įrenginio priežiūra. Dėl pirmiau nurodytų priežasčių per visą eksploataavimo laikotarpį gali padidėti vibracijos poveikis.

Norėdami tiksliai įvertinti vibracijos poveikį, apsvastykite laikotarpius, kai įranga yra išjungta arba kai ji įjungiamą, bet nenaudojama. Atidžiai įvertinus visus veiksnius, bendras vibracijos poveikis gali būti žymiai mažesnis.

Siekiant apsaugoti vartotoją nuo vibracijos poveikio, reikėtų imtis papildomų saugos priemonių, tokių kaip: periodinė prietaiso ir darbo įrankių priežiūra, tinkamos rankų temperatūros apsauga ir tinkamas darbo organizavimas.

STATYBA IR TIKSLAS

Skaldymo plaktukas yra rankinis elektrinis įrankis su II klasės izoliacija. Prietaisą varo vienfazis komutatorius variklis, kurio sukimosi greitis sumažinamas pavarų dėže. Šio tipo elektriniai įrankiai yra plačiai naudojami betono, plytų ir susijusių medžiagų darbams. Jo naudojimo sritys apima renovacijos ir statybos darbų atlikimą. Nenaudokite elektrinio įrankio kitems tikslams, nei numatyta.

Grafinių pusių aprašymas

Žemiau esanti numeracija reiškia prietaiso komponentus, nurodytus šios instrukcijos grafiniuose puslapiuose.

1. Darbinis įrankio fiksavimo lizdas
 2. Tvirtinimo rankovė
 3. Pagalbinė rankena
 4. Perjungti
 5. Perjungti užrakto mygtuką
 6. Tepimo angos dangtelis
 7. Pagalbinė rankenos fiksavimo rankenėlė
- * Gali būti skirtumų tarp piešinio ir gaminio.

ĮRANGA IR PRIEDAI

1. Pagalbinė rankena - 1 gabalėlis.
2. Taškinitis kaltas - 1 gabalėlis.
3. Talpykla su tepalu - 1 vnt.
4. Guma - 1 gabalėlis.
5. Transporto dėklas - 1 gabalėlis.
6. Padengtas dulkelėmis - 1 gabalėlis.

PARUOŠIMAS DARBU

PAGALBINĖS RANKENĖS REGULAVIMAS

Saugos sumetimais, dirbdami su plaktuku, visada naudokite pagalbinę rankeną.

Pagalbinė rankena, be galimybės ją nustatyti bet kurioje plaktuko korpuso perimetro padėtyje, turi pakopinį jos padėties reguliavimą.

- Atlaisvinkite pagalbinės rankenos fiksavimo rankenėlę (7).
- Pasukite pagalbinę rankeną (3) aplink plaktuko korpuso perimetrą į patogiausią padėtį darbo sąlygoms.
- Pakreipkite pagalbinę rankeną (7) nuo plaktuko korpuso.
- Priveržkite pagalbinės rankenos fiksavimo rankenėlę (3), kad ji būtų tvirtai pritvirtinta.

DARBO ĮRANKIŲ SURINKIMAS IR PAKEITIMAS

Plaktukas pritaikytas darbi su darbo įrankiais su šešiakampiais koteliais. Prieš pradėdami dirbti, nuvalykite plaktuką ir darbo įrankius. Naudodami tepalą, ploną tepalo sluoksnį tepkite ant darbinio įrankio koto. Ši operacija padidins mašinos tarnavimo laiką.

Įdėdami įrankį (A pav.) būkite atsargūs, kad nepažeistumėte dulkių gaubto. Pažeistą dulkių dangtelį reikia nedelsiant pakeisti. Rekomenduojame dangtelį pakeisti įgaliotame techninės priežiūros centre.

DĖMESIO: Prieš atlikdami techninę priežiūrą ar keisdami darbo įrankį, visada atjunkite elektrinį įrankį nuo elektros tinklo!

- Plaktuką padėkite ant darbastalo.
- Pasukite darbinio įrankio fiksavimo lizdą (1) 180° ir įdėkite įrankį į įrankio laikiklį. Darbinio įrankio įvorė turi būti nukreipta į kamščio lizdą.

- Norėdami užfiksuoti įrankį, pasukite darbinio įrankio fiksatorių (1) į pradinę padėtį.
- Patikrinkite fiksatorių, traukdami už darbinio įrankio.

Didelis plaktuko efektyvumas pasiekiamas tik naudojant aštrius ir nepažeistus darbo įrankius.

DARBO ĮRANKIO MONTAVIMAS

Baigę darbą, darbo įrankiai gali būti įkaitę. Venkite tiesioginio kontakto su jais ir nūvėkite tinkamas apsaugines pirštines. Po darbo įrankiai turi būti nuvalyti.

- Plaktuką padėkite ant darbatalio.
- Pasukite darbinio įrankio fiksavimo lizdą (1) 180° ir išimkite darbinį įrankį iš įrankio laikiklio.
- Pasukite darbinio įrankio fiksavimo lizdą (1) į pradinę padėtį.

VEIKIMAS / NUSTATYMAI

JUNGTI IŠJUNGTI

Tinklo įtampa turi atitikti įtampą, nurodytą plaktuko duomenų lentelėje.

Norėdami įjungti elektrinį įrankį, paspauskite ir palaikykite įjungimo / išjungimo jungiklį (4) (pav. B).

Norėdami užrakinti nuspauštą įjungimo / išjungimo jungiklį (4), paspauskite fiksavimo mygtuką (5).

Norėdami išjungti užblokuotą jungiklį, paspauskite įjungimo / išjungimo jungiklį (4) ir atleiskite.

Plaktuko negalima naudoti, jei pažeistas jungiklis.

Plaktuko darbai, demontavimas

Tvirtai laikykite plaktuką abiem rankomis ir paleiskite. Siekiant geriausio našumo, pertraukikliui turėtų būti daromas tam tikras pastovus vidutinis slėgis (ne per didelis), nes tai sumažintų darbo efektyvumą. Plaktuką gamintojas tinkamai sutepė ir yra paruoštas naudoti. Plaktukas, pripildytas kieto tepalo, įkaista šiek tiek laiko, priklausomai nuo aplinkos temperatūros. Jei plaktukas paleikamas (nenaudojamas) ilgą laiką arba naudojamas šaltu oru, leiskite jam veikti 2-3 minutes be apkrovos. Pagalšti darbo įrankiai padidina darbo efektyvumą. Nevalytos angos sumažina variklio perkaitimo riziką.

Eksploatacijos metu tarp darbinio įrankio ir rankenos gali išeiti nedidelis riebalų kiekis. Tai normalu.

PRIEŽIŪRA IR PRIEŽIŪRA

DĖMESIO! Prieš pradėdami bet kokius reguliavimo, priežiūros ar remonto darbus, atjunkite prietaisą nuo maitinimo šaltinio!

PRIEŽIŪRA IR LAIKYMAS

- Plaktuką geriausia valyti minkštu šepetėliu arba suslėgto oro srove esant žemam slėgiui.
- Plaktukui valyti nenaudokite vandens ar cheminių valiklių.
- Variklio ventiliacijos angos turi būti laisvos.
- Jei ant komutatoriaus atsiranda daug kibirkščių, patikrinkite kvalifikuoto asmens variklio angles šepetėlių būkle.
- Maitinimo laido keitimą ar kitus remonto darbus turi atlikti tik įgijotasis servisas.
- Visada laikykite plaktuką sausoje, vaikams nepasiekiamoje vietoje

MAITINIMO ĮRANGIO TEPMAS

Kai įrankis buvo eksploatuojamas ilgiau nei 60 valandų, sutepkite jį. Atidarykite tepalo angos dangtelį, atsuktuvu atsukdami dangtelio varžtus, o po to rankšluosčiu nuplaukite panaudotą tepalą. Elektrinį įrankį sutepkite 30 gramų plaktuko tepalo.

Anglies šepetėlių keitimas turėtų būti patikėtas tik kvalifikuotam asmeniui, naudojant originalias dalis. Visų rūšių gedimus turi pašalinti gamintojo įgijotasis servisas.



Elektra varomų gaminių negalima išmesti su buitinėmis atliekomis, bet reikia išmesti į atitinkamas patalpas. Informacijos apie utilizavimą galite gauti iš gaminio pardavėjo arba vietos valdžios institucijų. Elektros ir elektroninės įrangos atliekose yra natūraliai aplinkai neutralių medžiagų. Neperdirbta įranga yra potenciali grėsmė aplinkai ir žmonių sveikatai.

"Grupa Topex Spółka z ograniczoną odpowiedzialnością" Spółka komandytowa, kurios buveinė yra Varšuvoje, ul. „Pograniczna 2/4“ (toliau: „Grupa Topex“) informuoja, kad visos šio vadovo (toliau - „Vadovas“) turinio autorių teisės, įskaitant jo tekstą, nuotraukas, diagramas, brėžinius ir kompozicijas, priklauso tik „Grupa Topex“ ir yra vasario 4 d. įstatymą dėl autorių teisių ir gretutinių teisių (ty 2006 m. leidinio Nr. 90 Nr. 631 su pakeitimais). Be vadovo „Grupa Topex“ raštiško sutikimo kopijuoti, apdoroti, publikuoti ir keisti komerciniais tikslais visą vadovą ir jo atskirus elementus yra griežtai draudžiama ir už tai gali būti taikoma civilinė ir baudžiamoji atsakomybė.

LV

ORIĢINĀLĀ ROKASGRĀMATA (APKALPOŠANA)

Demontāžas āmurs

58G868

PIEZĪME: PIRMS STRĀVAS RĪKU LIETOŠANAS PIRMO REIZI, IZLASIET ŠO INSTRUKCIJAS ROKASGRĀMATU UN SAGLABĀJIET TURPMĀKAI ATSAUCEI.

SĪKĀKI DROŠĪBAS NOTEIKUMI

PIESARDZĪBAS PASĀKUMI ROTĀRĀ ĀMURA LIETOŠANAI

- Valkājiet ausu aizsargus. Trokšņa iedarbība var izraisīt dzirdes zudumu.
- Izmantojiet papildu rokturi (-us), ja tas tiek piegādāts kopā ar instrumentu. Vāja kontrole var izraisīt miesas bojājumus.
- Turiet elektroinstrumentu aiz izolētām satveršanas virsmām, veicot darbību, kurā griešanas piederums var saskarties ar slēpto vadu vai savu vadu. Griešanas piederums, kas saskaras ar “dzīvu” vadu, elektroinstrumenta atklātās metāla daļas var padarīt “dzīvas” un lietotājam radīt elektriskās strāvas triecienu.
- Izmantojiet atbilstošu aprīkojumu, lai atrastu slēptās elektroinīnijas. Saskaroties ar dzīvjiem vadiem, var izraisīt ugunsgrēku vai elektriskās strāvas triecienu. Gāzes instalācijas caurules bojājumi var izraisīt eksploziju. Iekļūšana ūdensvadā var izraisīt elektriskās strāvas triecienu un nopietnus īpašuma bojājumus.
- Katru reizi pirms elektroinstrumenta pievienošanas pārbaudiet strāvas vadu, bojājumu gadījumā nododiet to pilnvarotai darbnīcai nomainīt.
- Strādājot ar elektroinstrumentu, turiet to abās rokās, vienlaikus saglabājot stabilu ķermeņa stāvokli. Turiet rokturus tīrus. Elektroinstrumenti ir drošāks, ja to tur ar divām rokām.
- Strādājot ar augstu paceltu elektroinstrumentu, stingri stāviet uz zemes un pārliecinieties, ka apakšā nav neviena blakus esoša cilvēka.
- Izvairieties pieskarties rotējošām detaļām. Pieskaroties rotējošām elektroinstrumenta daļām, jo īpaši iekārtām, var gūt ķermeņa traumas.
- Pirms nolikt elektroinstrumentus, pagaidiet, līdz tie pilnībā apstājas. Darbarīks var iestrēgt un zaudēt kontroli pār elektroinstrumentu.
- Nenovietojiet elektroinstrumentu pret citiem cilvēkiem vai uz sevi.
- Darbības laikā izmantojiet pretputekļu masku, lai aizsargātu elpošanas sistēmu.

UZMANĪBU! Šī ierīce ir paredzēta darbam telpās.

Tiek uzskatīts, ka dizains ir drošs, tiek izmantoti aizsardzības pasākumi un papildu drošības sistēmas, tomēr vienmēr pastāv neliels savainojumu risks darbā.



1. UZMANĪBU! Ievērojiet īpašus piesardzības pasākumus!
2. Izlasiet lietošanas instrukciju, ievērojiet tajā ietvertos brīdinājumus un drošības nosacījumus!
3. Izmantojiet individuālos aizsardzības līdzekļus (aizsargbrilles, dzirdes aizsardzības līdzekļus, putekļu masku).
4. Pirms apkopes vai remonta darbu uzsākšanas atvienojiet strāvas vadu
5. Valkājiet aizsargapģērbu.
6. Aizsargājiet ierīci no mitruma.
7. Sargājiet bērnu no instrumenta.
8. Otrā aizsardzības klase

NOVĒRTĒTIE DATI

Nojaukšanas āmurs 58G868	
Parametrs	Vērtība
Barošanas spriegums	230 VAC
Strāvas frekvence	50 Hz

Nominālā jauda	1700 vati
Insulta biežums	1500 min ⁻¹
Triecienu enerģija	45J
Roktura veids	HEX
Aizsardzības klase	II
Svars (bez piederumiem)	13,2 kg
Ražošanas gads	2023
58G868 apzīmē gan mašīnas tipu, gan apzīmējumu	

DATI PAR TROKSNĪ UN VIBRĀCĪJĀM

Skaņas spiediena līmenis	LPA = 95 dB (A) K = 3 dB (A)
Skaņas jaudas līmenis	LWA = 103 dB (A) K = 1,67 dB (A)
Vibrācijas paātrinājuma vērtība (galvenais rokturis)	ah = 17,21 m / s ² K = 1,5 m / s ²
Vibrācijas paātrinājuma vērtība (papildu rokturis)	ah = 14,95 m / s ² K = 1,5 m / s ²

Informācija par troksni un vibrāciju

Ierīces radītā trokšņa līmeni raksturo šādi: izstarotā skaņas spiediena līmenis LpA un skaņas jaudas līmenis LWA (kur K ir mērījumu nenoteiktība), ierīces izstarotās vibrācijas raksturo vibrācijas paātrinājuma ah vērtība (kur K ir mērījumu nenoteiktība).

Šajā rokasgrāmatā norādītais izstarotais skaņas spiediena līmenis LpA, skaņas jaudas līmenis LWA un vibrācijas paātrinājums ah tika mērīti saskaņā ar EN 62841-2-6. Norādīto vibrācijas līmeni ah var izmantot ierīču salīdzināšanai un vibrācijas iedarbības sākotnējam novērtējumam.

Norādītais vibrācijas līmenis ir raksturīgs tikai ierīces pamata lietošanai. Ja mašīna tiek izmantota dažādiem lietojumiem vai ar dažādiem darba instrumentiem, vibrācijas līmenis var mainīties. Augstāku vibrācijas līmeni ietekmēs nepareiza vai pārāk reti veikta ierīces apkope, liepriekš minēto iemeslu dēļ var palielināties vibrācijas iedarbība visā darbības laikā.

Lai precīzi novērtētu vibrācijas iedarbību, ņemiet vērā periodus, kad iekārta ir izslēgta vai kad tā ir ieslēgta, bet netiek izmantota. Pēc visu faktoru rūpīgas novērtēšanas kopējā vibrācijas iedarbība var būt ievērojami zemāka.

Lai aizsargātu lietotāju no vibrācijas ietekmes, ir jāstiprina papildu drošības pasākumi, piemēram: periodiska ierīces un darba instrumentu apkope, atbilstošas roku temperatūras aizsardzība un pareiza darba organizācija.

CELTNIECĪBA UN MĒRĒJIS

Šķembu āmurs ir rokas elektroinstrument ar II klases izolāciju. Ierīci darbina vienfāzes komutatora motors, kura rotācijas ātrumu samazina, izmantojot pāmesumkārbu. Šāda veida elektroinstrumenti tiek plaši izmantoti darbam ar betonu, ķieģeļiem un saistītiem materiāliem. Tās izmantošanas jomas ietver renovācijas un celtniecības darbu veikšanu. Nelietojiet elektroinstrumentu citiem mērķiem, nevis tiem, kam tas bija paredzēts.

Grafisko malpu apraksts

Tālāk esošā numerācija attiecas uz ierīces sastāvdaļām, kas parādītas šīs rokasgrāmatas grafiskajās lappusēs.

1. Darba instrumentu bloķēšanas ligzda
2. Fiksējošā piedurkne
3. Papildu rokturis
4. Slēdzis
5. Slēdža bloķēšanas poga
6. Elpošanas atveres vāks
7. Papildu roktura bloķēšanas poga

* Var būt atšķirības starp zīmējumu un izstrādājumu.

IEKĀRTAS UN PIEDERUMI

1. Papildu rokturis - 1 gabals.
2. Punkta kalts - 1 gabals.
3. Tvertne ar smērvielu - 1 gab.
4. Gumija - 1 gabals.
5. Transpota futrālis - 1 gabals.
6. Putekļu kārtā - 1 gabals.

GATAVOŠANĀS DARBAM

PALĪDZĪBAS ROKURA PIELĀGOŠANA

Drošības apsvērumu dēļ, strādājot ar āmuru, vienmēr izmantojiet papildu rokturi.

Papildus rokturim, izņemot iespēju to novietot jebkurā pozīcijā uz āmura korpusa apkārtmēra, ir pakāpeniska tā stāvokļa regulēšana.

- Atskrūvējiet papildu roktura bloķēšanas pogu (7).
- Pagrieziet papildu rokturi (3) pa āmura korpusa perimetru darba apstākļiem ērtākajā stāvoklī.
- Pālieciet papildu rokturi (7) prom no āmura korpusa.

- Pievelciet roktura papildu bloķēšanas pogu (3), lai to droši nostiprinātu.

DARBA RĪKU SALIKŠANA UN MAINĪBA

Āmurs ir pielāgots darbam ar darba instrumentiem ar sešstūra kātiem. Pirms darba uzsākšanas noīriet āmuru un darba instrumentus. Izmantojot smērvielu, uzklājiet plānu smērvielu uz darba instrumenta kāta. Šī darbība palielinās mašīnas kalpošanas laiku.

Ievietojiet instrumentu (A attēls), uzmanieties, lai nesabojātu putekļu pārsegu. Bojāts putekļu pārsegs ir nekavējoties jānomaina. Mēs iesakām pārsegu nomainīt pilnvarotā servisa centrā.

UZMANĪBU! Pirms apkopes vai darba instrumenta nomaņas vienmēr atvienojiet elektroinstrumentu no elektrotīkla!

- Novietojiet āmuru uz darbagalda.
- Pagrieziet darba instrumenta bloķēšanas ligzdu (1) par 180 ° un ievietojiet darba instrumentu instrumenta turētājā. Darba instrumenta buksē jābūt vērsta pret aizbāzni ligzdu.
- Pagrieziet darba instrumenta bloķētāju (1) sākotnējā stāvoklī, lai to bloķētu.
- Pārbaudiet aizbīdņi, pavelkot darba instrumentu.

Āmura augstā efektivitāte tiek sasniegta tikai tad, ja tiek izmantoti arī un nebojāti darba instrumenti.

DARBA RĪKU NOŅEMŠANA

Darba instrumenti var būt karsti uzreiz pēc darba pabeigšanas. Izvairieties no tieša kontakta ar viņiem un izmantojiet piemērotus aizsargcimdus. Darba instrumenti pēc noņemšanas ir jātirā.

- Novietojiet āmuru uz darbagalda.
- Pagrieziet darba instrumenta bloķēšanas ligzdu (1) par 180 ° un pagrieziet darba instrumentu no instrumenta turētāja.
- Pagrieziet darba instrumenta bloķēšanas ligzdu (1) sākotnējā stāvoklī.

DARBĪBA / IESTĀTĪJUMI

IESLĒGTS IZSLĒGTS

Tīkla spriegumam jāatbilst spriegumam, kas norādīts uz āmura datu plāksnītes.

Nospiediet un turiet ieslēgšanas / izslēgšanas slēdzi (4), lai iedarbinātu elektroinstrumentu (B attēls).

Lai bloķētu nospiesto ieslēgšanas / izslēgšanas slēdzi (4), nospiediet bloķēšanas pogu (5).

Lai izslēgtu bloķēto slēdzi, nospiediet ieslēgšanas / izslēgšanas slēdzi (4) un atlaižiet to.

Āmuru nedrīkst izmantot, ja slēdzis ir bojāts.

ĀMURA DARBS, NOJAUKŠANA

Stingri turiet āmuru ar abām rokām un sāciet to. Lai sasniegtu vislabāko sniegumu, uz slēdzi jāziedara noteikts pastāvīgs mērēns spiediens (ne pārsmērīgs), jo tas samazina darba efektivitāti. Ražotājs ir pareizi ieeļļojis āmuru un ir gatavs lietošanai. Āmurs, kas pildīts ar cietu smērvielu, sasilst, atkarībā no apkārtējās vides temperatūras. Ja āmurs tiek atstāts (netiek lietots) ilgu laiku vai tiek lietots aukstā laikā, ļaujiet tam darboties 2-3 minūtes bez slodzes.

Asinātie darba rīki palielina darba efektivitāti. Netīritas ventilācijas atveres samazina motora pārkaršanas risku.

Darbības laikā starp darba instrumentu un rokturi var izplūst neliels daudzums tauku. Tas ir normāli.

APRŪPE UN APKOPE

UZMANĪBU! Pirms jebkādu regulēšanas, apkopes vai remonta darbību uzsākšanas atvienojiet ierīci no barošanas avota!

APKOPE UN UZGLABĀŠANA

- Āmuru vislabāk tīrīt ar mikstu suku vai saspiesta gaisa plūsmu zemā spiedienā.
- Neizmantojiet āmuru tīrīšanai ūdeni vai ķīmiskus tīrīšanas līdzekļus.
- Motora ventilācijas atveres jāuztur bez šķēršļiem.
- Ja uz komutatora rodas pārsmērīga dzirksteļošana, lūdziet kvalificētai personai pārbaudīt motora oglekļa suku stāvokli.
- Strāvas vada nomainītu vai citus remontdarbus drīkst veikt tikai pilnvarota servisa darbnīca.
- Vienmēr uzglabājiet āmuru sausā vietā, kas nav pieejama bērniem

JAUDAS RĪKU ELĪJOSANA

Kad instruments ir bijis ekspluatācijā vairāk nekā 60 stundas, ieeļļojiet to. Atveriet smērvielu atveres vāku, atskrūvējot pārsega skrūves ar skrūvgriezi, un pēc tam nomazgājiet izmantoto smērvielu ar dvieli. Elektroinstrumenta eļļošanai izmantojiet 30 gramus āmura smērvielas. Oglekļa suku nomainā jāuztiek tikai kvalificētai personai, izmantojot oriģinālas detaļas. Ražotāja pilnvarotajam servisam jānovērš visa veida defekti.



Ar elektrību darbināmus izstrādājumus nedrīkst iznest kopā ar sadzīves atkritumiem, bet tie ir jāizmet atbilstošās vietās. Informāciju par utilizāciju var iegūt pie produkta izplatītāja vai vietējām iestādēm. Elektrisko un elektronisko iekārtu atkritumos ir vielas, kas nav neitrālas dabiskajai videi. Nepārstrādātas iekārtas ir potenciāls drauds videi un cilvēku veselībai.

"Grupa Topex Spółka z ograniczoną odpowiedzialnością" Spółka komandytowa ar juridisko adresi Varšavā, ul. Pograniczna 2/4 (turpmāk "Grupa Topex") informē, ka visas autortiesības uz šīs rokasgrāmatas saturu (turpmāk tekstā - "Rokasgrāmata"), ieskaitot tās tekstu, fotoattēlus, diagrammas, zīmējumus un kompozīcijas, pieder tikai Grupa Topex un ir uz kuriem attiecas tiesiskā aizsardzība saskaņā ar 1994. gada 4. februāra likumu par autortiesībām un blakustiesībām (tī, 2006. gada Vēstnesis Nr. 90 Nr. 631., ar grozījumiem). Visas rokasgrāmatas un tās atsevišķu elementu kopēšana, apstrāde, publicēšana un pārveidošana komerciālos nolūkos bez Grupa Topex rakstiskas piekrišanas ir stingri aizliegta un var izraisīt civiltiesisko un krimināltbildību.

EE

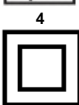
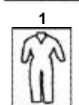
ORIGINĀLAINE KĀSIRAAMAT (TEENUS) LAHUTUSVASAR 58G868

MĀRKUS: ENNE TOITETÖÖRISTA ESIMEST KASUTAMIST LUGEGE KĀESOLEVA JUHENDI JUHENDI JA JĀTKE JĀRGMISEKS. ŪKSIKASJALIKUD OHUTUSESKIRJAD

ETTEVAATUSABINŪD PŪÖRDVASARI KASUTAMISEKS

- **Kandke kõrvakaitseid.** Kokkupuude mūruga võib põhjustada kuulmislagust.
- **Kasutage abikāepidet, kui see on tööriistaga kaasas.** Juhtimisvõime vähenemine võib põhjustada kehavigastusi.
- **Hoidke elektrilist tööriista isoleeritud haardepindades, kui teete toiminguid, kus löiketera võib kokku puutada peidetud juhtmetistiku või oma juhtmega.** Löiketarviku kokkupuutel pingestatud juhtmega võib elektritööriista lahtised metallosad pingestada ja põhjustada operaatorile elektrilöögi.
- **Kasutage varjatud elektriliinide leidmiseks sobivat varustust.** Kokkupuude pingestatud juhtmetega võib põhjustada tulekahju või elektrilöögi. Gaasipaigaldustoru kahjustamine võib põhjustada plahvatuse. Veetorusse sattumine võib põhjustada elektrilöögi ja põhjustada suuri varalisi kahjustusi.
- **Kontrollige iga kord enne elektritööriista ühendamist toitejuhet, kahjustuste korral viige see asendamiseks volitatud töökotta.**
- **Elektritööriista kasutamisel hoidke seda mõlemast käest, hoides samal ajal stabiilset kehaasendit. Hoidke käepidemed puhtad.**Elektritööriist on kahe käega hoides ohtum.
- **Kui kasutate elektritööriista kõrgel hoides, seisake kindlat maapinnal ja veenduge, et allpool poleks kõrvalisi inimesi.**
- **Vältige pöörlevate osade puudutamist.** Pöörlevate elektriliste tööriistade osade, eriti seadmete puudutamine võib põhjustada kehavigastusi.
- **Oodake, kuni elektritööriistad peatuvad, enne kui need ära panete.** Töötav tööriist võib ummistuda ja kaotada kontrolli tööriista üle.
- **Ärge suunake töötavat tööriista teiste inimeste ega enda poole.**
- **Hingamissüsteemi kaitsmiseks kasutage töötamise ajal tolmuvastast maski.**

ETTEVAATUST: See seade on mõeldud kasutamiseks siseruumides. Ehitust peetakse ohtuks, kasutatakse kaitsemeetmeid ja täiendavaid turvasüsteeme, kuid töö on alati väike vigastuste oht.



1. TÄHELEPANU! Võtke ettevaatusabinõusid!
2. Lugege kasutusjuhendit, järgige selles sisalduvaid hoiatusi ja ohutustingimusi!
3. Kasutage isikukaitsevahendeid (kaitseprillid, kuulmiskaitse, tolmumask).

4. Enne hooldus- või remonditööde alustamist ühendage toitejuhte lahti
5. Kasutage kaitseriistust.
6. Kaitske seadet niiskuse eest.
7. Hoidke lapsed tööriistast eemal.
8. Teine kaitseklass

HINNATUD ANDMED

Lammutushaamer 58G868	
Parameeter	Väärtus
Toitepinge	230 VAC
Võimsuse sagedus	50 Hz
Hinnatud jõud	1700 vatti
Löögi sagedus	1500 min-1
Löögienergia	45J
Käepideme tüüp	HEX
Kaitseklass	II
Kaal (ilmas lisatarvikuteta)	13,2 kg
Tootmisaasta	2023
58G868 tähistab nii masina tüüpi kui ka tähist	

ANDMED MŪRA JA VIBRATSIOONIDE KOHTA

Helirõhu tase	LPA = 95 dB (A) K = 3 dB (A)
Helivõimsuse tase	LWA = 103 dB (A) K = 1,67 dB (A)
Vibratsiooni kiirenduse väärtus (peamine käepide)	ah = 17,21 m / s ² K = 1,5 m / s ²
Vibratsiooni kiirendusväärtus (lisakäepide)	ah = 14,95 m / s ² K = 1,5 m / s ²

Teave mūra ja vibratsiooni kohta

Seadme poolt tekitatava mūra tasest kirjeldatakse järgmiselt: kiirgava helirõhu tase LpA ja helivõimsuse tase LwA (kus K on mõõtemääramatus). Seadme poolt tekitatavaid vibratsioone kirjeldab vibratsiooni kiirenduse ah väärtus (kus K on mõõtemääramatus). Selles kasutusjuhendis antud helirõhutase LpA, helivõimsuse tase LwA ja vibratsiooni kiirendus ah on mõeldud vastavalt standardile EN 62841-2-6. Määratud vibratsioonitaset ah saab kasutada seadmete võrdlemiseks ja vibratsiooniga kokkupuute esialgseks hindamiseks.

Määratud vibratsioonitase on tüüpiline ainult seadme põhikasutuseks. Kui masinat kasutatakse erinevates rakendustes või erinevate tööriistadega, võib vibratsiooni tase muutuda. Kõrgemat vibratsioonitaset mõjutab seadme ebapiisav või liiga harv hooldus. Ülaltoodud põhjused võivad põhjustada suuremat kokkupuudet vibratsiooniga kogu tööperioodi vältel.

Vibratsiooniga kokkupuute täpseks hindamiseks võtke arvesse perioode, mil seade on välja lülitatud või kui see on sisse lülitatud, kuid mitte kasutusel. Pärast kõigi tegurite hoolikat hindamist võib üldine vibratsiooniga kokkupuude olla oluliselt väiksem.

Kasutaja kaitsmiseks vibratsiooni eest tuleks rakendada täiendavaid ohutusmeetmeid, näiteks: seadme ja töövahendite perioodiline hooldus, sobiva käte temperatuuri säilitamine ja töö õige korraldamine.

EHITUS JA EESMÄRK

Hakkaaamer on käeshoitav elektriline tööriist, millel on II klassi isolatsioon. Seadet juhib ühefaasiline kommutaatormootor, mille pöörlemiskiirust vähendatakse käigukasti kaudu. Seda tüüpi elektritööriista kasutatakse laialdaselt betoonist, tellistest ja nendega seotud materjalidest töötamiseks. Selle kasutusvaldkonnad hõlmavad renoveerimist- ja ehitustööde teostamist.

Ärge kasutage elektritööriista muuks otstarbeks, kui see oli ette nähtud.

Graafiiliste külgede kirjeldus

Allolev numeratsiooni viitab seadme komponentidele, mis on toodud käesoleva kasutusjuhendi graafiilistel lehtedel.

1. Tööriista lukustuspesa
2. Kinnitushülss
3. Abikāepide
4. Lülit
5. Lülitil lukustusnupp
6. Määrimisava kate
7. Lisakāepideme lukustusnupp

* Joonisel ja tootel võib olla erinevusi.

SEADMED JA TARVIKUD

1. Abikāepide - 1 tükk.
2. Punktpeitel - 1 tükk.
3. Mahuti määrdega - 1 tk.
4. Kumm - 1 tükk.
5. Transpordikott - 1 tükk.
6. Tolmukate - 1 tükk.

ETTEVALMISTUS TÖÖKS

LISAKÄEPIDE REGULEERIMINE

Ohutuse huvides kasutage haamri käsitsemisel alati lisakäepidet.

Lisaks abikäpidemele, peale selle, et seda saab haamri korpuse ümbermõõdule suvalisse asendisse seada, on selle asendit astmeliselt reguleeritav.

- Vabastage lisakäpideme lukustusnupp (7).
- Pöörake abikäpide (3) haamri korpuse ümbermõõdule töötingimuste jaoks kõige mugavamasse asendisse.
- Kallutage abikäpide (7) haamri korpuse eemale.
- Pingutage kindlalt kinnitamiseks abikäpideme lukustusnuppu (3).

TÖÖVAHENDITE KOKKUVÕTMINE JA MUUTMINE

Haamer on kohandatud töötama kuusnurkse varrega töövahenditega. Enne töö alustamist puhastage haamer ja töövahendid. Määri abil määrige töövahendi varrele õhuke kiht rasva. See toiming pikendab masina kasutusiga.

Tööriista sisestamiseks (joonis A) olge ettevaatlik, et mitte kahjustada tolmukaitset. Kahjustatud tolmukate tuleb viivitamatult välja vahetada. Soovimata katte asendada volitatud teeninduskeskusega. TÄHELEPANU: Enne hooldustööd või töövahendi vahetamist ühendage elektriline tööriist alati vooluvõrgust lahti!

- Toeta haamer töölauale.
- Keerake tööriista lukustuspesa (1) 180 ° ja sisestage tööriist tööriistahoidikusse. Tööriista puks peaks olema suunatud korgi pesa poole.
- Tööriista lukustamiseks keerake tööriista lukustus (1) algsele asendisse.
- Kontrollige riivi, tõmmates tööriista.

Haamri kõrge efektiivsus saavutatakse ainult teravate ja vigastusteta töövahendite kasutamisel.

TÖÖVAHENDI EEMALDAMINE

Tööriista võivad kohe pärast töö lõpetamist olla kuuma. Vältige otsest kokkupuudet nendega ja kasutage sobivaid kaitsekindaid. Tööriista tuleb pärast eemaldamist puhastada.

- Toeta haamer töölauale.
- Keerake tööriista lukustuspesa (1) 180 ° ja eemaldage tööriist tööriistahoidikust.
- Pöörake tööriista lukustuspesa (1) algsele asendisse.

KASUTAMINE / SEADISTUSED

SISSE VÄLJA

Võrgupinge peab vastama haamri andmesildil märgitud pingele.

Elektritööriista käivitamiseks vajutage ja hoidke all toitelülilit (4) (joonis B). Vajutatud sisse / välja lüliti (4) lukustamiseks vajutage lukustusnuppu (5). Blokeeritud lüliti väljalülitamiseks vajutage sisse / välja lülilit (4) ja vabastage see.

Haamrit ei tohi kasutada, kui lüliti on kahjustatud.

VASARATÖÖD, LAHUTAMINE

Hoidke haamerit mõlema käega kindlalt ja käivitage. Parima töö tagamiseks tuleks kaitseülilite avaldada teatud kogust püsivat mõõdukast survet (mitte ülemäärast), kuna see vähendaks töö efektiivsust. Tootja on haamri korralikult määrinud ja kasutusvalmis. Tahke määrdeainega täidetud haamri soojenemine võtab aega, sõltuvalt ümbritsevast temperatuurist. Kui haamer jääb (ei kasutata) pikaks ajaks või seda kasutatakse külma ilmaga, laske sellel 2-3 minutit ilma koormata töötada. Teritatud töövahendid suurendavad töö efektiivsust. Puhastamata ventilatsioonivahend vähendavad mootori ülekuumenemise ohtu.

Töötamise ajal võib töövahendi ja käpideme vahele sattuda väike kogus rasva. See on normaalne.

HOOLDUS JA HOUSTAMINE

TÄHELEPANU! Enne reguleerimis-, hooldus- või remonditööde alustamist ühendage seade vooluvõrgust lahti!

HOOLDUS JA HOUSTAMINE

- Haamrit on kõige parem puhastada pehme harja või madalal rõhul suruõhuvooluga.
- Ärge kasutage haamri puhastamiseks vett ega keemilisi puhastusvahendeid.
- Mootori ventilatsioonivahend tuleb hoida takistusteta.
- Kui kommutaatori tekib liiga palju sädemeid, laske kvalifitseeritud isikul kontrollida mootori süsinikharjade seisukorda.
- Toitejuhtme vahetamist või muud remonti tohib teha ainult volitatud hooldustöökoda.
- Hoidke haamrit alati kuivas kohas, lastele kättesaamatus kohas

VOOLITÖÖRIISTA MÄÄRAMINE

Kui tööriist on olnud kasutuses üle 60 tunni, määrige see. Avage rasvauga kate, keerates kruvikeerajaga kaane kruvid lahti ja peske seejärel kasutatud rätik rätikuga maha. Elektritööriista määrimiseks kasutage 30 grammi haamrimääret.

Süsinikharjade vahetamine tuleks usaldada ainult kvalifitseeritud isikule, kasutades originaalosasid. Igasugused vead peaks kõrvaldama tootja volitatud teenindus.



Elektritooteid tuleb ei tohi visata olmeprügi hulka, vaid need tuleb viia vastavasse kohtadesse. Teavet utiliiseerimise kohta saate toote edasimüüjalt või kohalike ametiasutustelt. Elektri- ja elektroonikaseadmete jäätmed sisaldavad aineid, mis ei ole looduskeskkonna suhtes neutraalsed. Taaskasutamata seadmed on potentsiaalne oht keskkonnale ja inimeste tervisele.

"Grupa Topex Spółka z ograniczoną odpowiedzialnością" Spółka komandytowa, mille registrijärgne asukoht on Varssavis, ul. Pograniczna 2/4 (edaspidi: "Grupa Topex") teatab, et kõik selle kasutusjuhendi (edaspidi: "Käsiraamata") sisu autoriõigused, sealhulgas selle tekst, fotod, diagrammid, joonised ja kompositsioonid kuuluvad eranditult Grupa Topexile ja kuuluvad õiguskaitselisele vastavalt 4. veebruaril 1994. aasta seadusele autoriõiguse ja sellega kaasnevate õiguste kohta (st 2006. aasta ajakiri nr 90, punkt 631, muudetud kujul). Kogu kasutusjuhendi ja selle üksikute elementide kopeerimine, tõlgete, avaldamine, ja muulme aritelisel eesmärgidel ilma Grupa Topexi kirjaliku nõusolekuta on rangelt keelatud ning võib kaasa tuua tsiviil- ja kriminaalvastutuse.

BG

ОРИГИНАЛНО РЪКОВОДСТВО (ОБСЛУЖВАНЕ) ЧУКАЧ ЗА ДЕМОЛИЦИЯ 58G868

ЗАБЕЛЕЖКА: ПРЕДИ ДА ИЗПЪЛНЕНЕ ИНСТРУМЕНТА ЗА ИЗПОЛЗВАНЕ ЗА ПЪРВИ ПЪТ, ПРОЧЕТЕТЕ НАСТОЯЩОТО РЪКОВОДСТВО ЗА ИНСТРУКЦИИ И СЪХРАНЕТЕ ЗА БЪДЕЩА РЕФЕРЕНЦИЯ.

ПОДРОБНИ ПРАВИЛА ЗА БЕЗОПАСНОСТ

ПРЕДПАЗНИ МЕРКИ ПРИ ИЗПОЛЗВАНЕ НА РОТАРЕН ЧУК

- Носете предпазни средства за уши. Излагането на шум може да причини загуба на слуха.
- Използвайте допълнителна (и) дръжка (и), ако са доставени с инструмента. Липсата на контрол може да причини телесни наранявания.
- Дръжте електроинструмента за изолирани захващащи повърхности, когато извършвате операция, при която режещият аксесоар може да докосне скрито окабеляване или собствен кабел. Режещият аксесоар, контактуващ с „жив“ проводник, може да направи откритите метални части на електроинструмента „на живо“ и да причини токов удар на оператора.
- Използвайте подходящо оборудване, за да намерите скрити електропровода. Контактът с жици под напрежение може да причини пожар или токов удар. Повреда на тръбата за инсталирани на газ може да причини експлозия. Влизането във водопровода може да причини токов удар и да причини големи материални щети.
- Всеки път, преди да свържете електрически инструмент, проверявайте захванати кабели, в случай на повреда го предайте на авторизиран сервиз за подмяна.
- Когато работите с електроинструмента, дръжте го с двете си ръце, като запазвате стабилно положение на тялото. Дръжте дръжките чисти. Електрическият инструмент е по -безопасен, когато се държи с две ръце.
- Когато работите с електрически инструмент, държан високо, застанете здраво на земята и се уверете, че няма наблюдатели отдало.
- Избягвайте да докосвате въртящи се части. Докосването на въртящи се части на електроинструмента, по -специално на оборудването, може да причини телесни наранявания.
- Изчакайте, докато електрическият инструмент спре напълно, преди да го приберете. Работният инструмент може да заседне и да причини загуба на контрол върху електроинструмента.
- Не насочвайте работещия електроинструмент към други лица или към себе си.

- Използвайте маска против прах по време на работа, за да защитите дихателната система.

ВНИМАНИЕ: Това устройство е предназначено за работа на закрито.

Предполага се, че дизайнът е безопасен, се използват мерки за защита и допълнителни системи за безопасност, въпреки това винаги има малък риск от нараняване при работа.



1. ВНИМАНИЕ! Вземете специални предпазни мерки!
2. Прочетете ръководството за експлоатация, спазвайте съдържащите се в него предупреждения и условия за безопасност!
3. Използвайте лични предпазни средства (предпазни очила, защита на слуха, маска за прах).
4. Изключете захранващия кабел, преди да започнете поддръжка или ремонт
5. Използвайте защитно облекло.
6. Защитете устройството от влага.
7. Дръжте децата далеч от инструмента.
8. Вторият клас защита

ОЦЕНЕНИ ДАННИ

Чук за разрушаване 58G868	
Параметър	Стойност
Захранващо напрежение	230 VAC
Честота на захранване	50 Hz
Оценена сила	1700 вата
Честота на ударите	1500 мин-1
Енергия на удара	45J
Тип дръжка	HEX
Клас на защита	II
Тегло (без аксесоари)	13,2 кг
Година на производство	2023
58G868 означава както типа, така и обозначението на машината	

ДАНИ ЗА ШУМА И ВИБРАЦИИТЕ

Ниво на звуково налягане	LPA = 95 dB (A) K = 3 dB (A)
Ниво на звукова мощност	LWA = 103 dB (A) K = 1.67 dB (A)
Стойност на ускорението на вибрациите (основна дръжка)	ah = 17,21 m / s ² K = 1,5 m / s ²
Стойност на ускорението на вибрациите (спомагателна дръжка)	ah = 14,95 m / s ² K = 1,5 m / s ²

Информация за шума и вибрациите

Нивото на шума, излъчван от устройството, се описва с: нивото на излъчваното звуково налягане LpA и нивото на звукова мощност LWA (където K е несигурността на измерването). Вибрациите, излъчвани от устройството, се описват от стойността на вибрационното ускорение ah (където K е несигурността на измерването).

Нивото на излъчено звуково налягане LpA, нивото на звукова мощност LWA и ускорението на вибрациите ah, дадени в това ръководство, са измерени в съответствие с EN 62841-2-6. Посоченото ниво на вибрация ah може да се използва за сравнение на устройствата и за първоначална оценка на експозицията на вибрации.

Посоченото ниво на вибрация е представително само за основното използване на устройството. Ако машината се използва за различни приложения или с различни работни инструменти, нивото на вибрации може да се промени. По -високото ниво на вибрации ще бъде повлиано от неадекватна или твърде рядка поддръжка на устройството. Посочените по -горе причини могат да доведат до повишена експозиция на вибрации през целия период на работа.

За да оцените точно експозицията на вибрации, помислете за периоди, когато оборудването е изключено или когато е включено, но не се използва. След внимателно оценяване на

всички фактори общата експозиция на вибрации може да бъде значително по -ниска.

За да се защити потребителят от въздействието на вибрации, трябва да се прилагат допълнителни мерки за безопасност, като например: периодична поддръжка на устройството и работните инструменти, защита на подходящата температура на ръцете и правилна организация на работата.

СТРОИТЕЛСТВО И ЦЕЛ

Чупецът чук е ръчен електроинструмент с изолация от клас II. Устройството се задвижва от еднофазен комутатор, чиято скорост на въртене се намалява чрез предавка. Тези видове електроинструменти се използват широко за работа в бетон, тухли и сродни материали. Областите на неговото използване включват извършване на ремонтни и строителни работи. Не използвайте електроинструмента за цели, различни от тези, за които е предназначен.

ОПИСАНИЕ НА ГРАФИЧНИТЕ СТРАНИ

Номерацията по -долу се отнася до компонентите на устройството, показани на графичните страници на това ръководство.

1. Работен контакт за заключване на инструмента
 2. Фиксираща втулка
 3. Спомагателна дръжка
 4. Превключване
 5. Бутон за заключване на превключвателя
 6. Капак на отвора за смазване
 7. Копче за заключване на спомагателна дръжка
- * Възможно е да има разлики между чертежа и продукта.

ОБОРУДВАНЕ И АКСЕСОАРИ

1. Спомагателна дръжка - 1 парче.
2. Точково длето - 1 парче.
3. Контейнер с грес - 1 брой.
4. Каучук - 1 парче.
5. Транспортна кутия - 1 парче.
6. Капак за прах - 1 парче.

ПОДГОТОВКА ЗА РАБОТА

РЕГУЛИРАНЕ НА ПОМОЩНАТА ДРЪЖКА

От съображения за безопасност, винаги използвайте спомагателната дръжка, когато боравите с чука.

Допълнителната дръжка, освен възможността да я поставите във всяко положение по обиколката на корпуса на чука, има съпаловидно регулиране на нейното положение.

- Разхлабете копчето за заключване на спомагателната дръжка (7).
- Завъртете спомагателната дръжка (3) около периметъра на корпуса на чука до най -удобното положение за условията на работа.
- Наклонете допълнителната дръжка (7) от корпуса на чука.
- Затегнете здраво заключващото копче на допълнителната дръжка (3), за да го фиксирате здраво.

МОНТАЖ И ПРОМЯНА НА РАБОТНИ ИНСТРУМЕНТИ

Чукът е пригоден за работа с работни инструменти с шестоъгълни дръжки. Преди да започнете работа, почистете чука и работните инструменти. С помощта на грес нанесете тънък слой грес върху дръжката на работния инструмент. Тази операция ще увеличи експлоатационния живот на машината.

Когато поставяте инструмента (Фигура А), внимавайте да не повредите капака за прах. Повреденият прахов капак трябва незабавно да се смени. Препоръчваме капакът да бъде сменен от оторизиран сервизен център.

ВНИМАНИЕ: Винаги изключвайте електроинструмента от захранването преди извършване на поддръжка или смяна на работния инструмент!

- Поставете чука върху работната маса.
- Завъртете ключалката на работния инструмент (1) на 180 ° и поставете работния инструмент в държача на инструмента. Втулката в работния инструмент трябва да сочи към гнездото на зашупалката.
- Завъртете ключалката на работния инструмент (1) в първоначалното му положение, за да заключите инструмента.
- Проверете ключалката, като дърпате работния инструмент.

Високата ефективност на чука се постига само когато се използват остри и неповредени работни инструменти.

ИЗВАЖДАНЕ НА ИНСТРУМЕНТА ЗА РАБОТА

Работните инструменти може да са горещи веднага след приключване на работата. Избягвайте директен контакт с тях и използвайте подходящи защитни ръкавици. Работните инструменти трябва да се почистват след отстраняване.

- Поставете чука върху работната маса.
- Завъртете ключалката на работния инструмент (1) на 180 ° и извадете работния инструмент от държача на инструмента.
- Завъртете гнездото за заключване на работния инструмент (1) в първоначалното му положение.

РАБОТА / НАСТРОЙКИ

ВКЛ. / ИЗКЛ

Напрежението в мрежата трябва да съответства на напрежението, посочено на табелката с чук.

Натиснете и задръжте превключвателя за включване / изключване (4), за да стартирате електроинструмента (Фигура В).

За да заключите натиснете натиснете превключвателя за включване / изключване (4), натиснете бутона за заключване (5).

За да изключите блокирания превключвател, натиснете превключвателя за включване / изключване (4) и го освободете.

Чукът не трябва да се използва, ако превключвателят е повреден.

ЧУКОВА РАБОТА, ДЕМОЛИЦИЯ

Дръжте чука здраво с две ръце и го стартирайте. За най-добро представяне на прекъсвача трябва да се упражни определено количество постоянен умерен натиск (не прекомерен), тъй като това би намалило ефективността на работата. Чукът е смазан правилно от производителя и е готов за употреба. Чукът, напълнен с твърда смазка, отнема известно време да се затопли, в зависимост от температурата на околната среда. Ако чукът е оставен (не се използва) за дълго време или се използва в студено време, оставете го да работи 2-3 минути без товар.

Заточените работни инструменти повишават ефективността на работа. Непочистените вентилационни отвори намаляват риска от прегряване на двигателя.

По време на работа е възможно да излезе малко количество мазнина между работния инструмент и дръжката. Това е нормално.

ГРИЖИ И ПОДДРЪЖКА

ВНИМАНИЕ! Преди да започнете каквито и да било дейности по настройка, поддръжка или ремонт, изключете устройството от захранването!

ПОДДРЪЖКА И СЪХРАНЕНИЕ

- Чукът се почиства най-добре с мека четка или струя съгъстен въздух при ниско налягане.
- Не използвайте вода или химически почистващи препарати за почистване на чука.
- Вентилационните отвори на двигателя трябва да се пазят без препятствия.
- В случай на прекомерно искрене на комутатора, проверете състоянието на въглеродните четки на двигателя от квалифицирано лице.
- Подмяната на захранващия кабел или други ремонти трябва да се извършват само от оторизиран сервиз.
- Винаги съхранявайте чука на сухо място, недостъпно за деца

СМАЗВАНЕ НА МОЩНИ ИНСТРУМЕНТИ

Когато инструментът е в експлоатация повече от 60 часа, смажете го. Отворете капака на отвора за грес, като развийте винтовете на капака с отвертка и след това изплакнете използваната грес с кърпа. Използвайте 30 грама смазка за чук за смазване на електроинструмента.

Смяната на въглеродни четки трябва да се повери само на квалифицирано лице, като се използват оригинални части. Всички видове неизправности трябва да бъдат отстранени от оторизиран сервиз на производителя.



Продуктите с електрическо съхраняване не трябва да се изхвърлят с битови отпадъци, а трябва да се изхвърлят в подходящи съоръжения. Информация за изхвърлянето може да бъде получена от дилъра на продукта или от местните власти. Отпадъчното електрическо и електронно оборудване съдържа вещества, които не са неутрални за природната среда. Нерециклираното оборудване е потенциална заплаха за околната среда и здравето на хората.

"Grupa Torhex Spółka z ograniczoną odpowiedzialnością" Spółka komandytowa със седище в Варшава, ул. Pograniczna 2/4 (наричана по-долу: "Grupa Torhex") информира, че всички авторски права върху съдържанието на това ръководство (по-долу: "Ръководство"), включително неговия текст, снимки, диаграми, чертежи и неговите композиции принадлежат изключително на Grupa Torhex и са подлежащи на правна защита в съответствие с Закона от 4 февруари 1994 г. относно авторското право и сродните му права (т.е. Вестник на законите от 2006 г. № 90, т. 631, с измененията). Копирането, обработването, публикуването и модифицирането с търговска цел на цялото Ръководство и отделните му елементи, без писменото съгласие на Grupa Torhex, е строго забранено и може да доведе до гражданска и наказателна отговорност.

HR

ORIGINALNI PRIRUČNIK (SERVIS) ČEKIĆ ZA DEMOLICIJU 58G868

NAPOMENA: PRIJE NEGO KOJI SE ALAT ZA POWER UPOTREBI PO PRVI PUT PROČITAJTE OVAJ UPUTSTVO ZA UPUTU I ČUVAJTE GA ZA BUDUĆU REFERENCIJU.

DETALJNI PROPISI O SIGURNOSTI

MJERE OPREZA ZA UPOTREBU ROTAJALNOG ČEKIĆA

- **Nosite štitnike za uši.** Izloženost buci može uzrokovati gubitak sluha.
- **Upotrijebite pomoćne (-e) ručke (e) ako su isporučene s alatom.** Gubitak kontrole može uzrokovati ozljede.
- **Električni alati držite za izolirane površine za hvatanje, pri izvođenju radnji u kojima pribor za rezanje može doći u dodir sa skrivenim ožičenjem ili vlastitim kablom.** Ako pribor za rezanje dođe u dodir s žicom pod naponom, izloženi metalni dijelovi električnog alata mogu postati "pod naponom", a operateru može doći do strujnog udara.
- **Koristite odgovarajuću opremu za lociranje skrivenih dalekovoda.** Kontakt sa žicama pod naponom može uzrokovati požar ili strujni udar. Oštećenje plinske instalacije cijevi može uzrokovati eksploziju. Ulazak u vodovod može uzrokovati električni udar i uzrokovati veliku materijalnu štetu.
- **Svaki put prije priključivanja električnog alata provjerite kabel za napajanje, u slučaju oštećenja predajte ga ovlaštenoj radionici radi zamjene.**
- **Prilikom rada s električnim alatom držite ga u obje ruke, zadržavajući stabilan položaj tijela. Držite ručke čistima.** Električni alat je siguran ako se drži s dvije ruke.
- **Kada rukujete električnim alatom visoko podignutim, čvrsto stojite na tlu i pazite da dolje nema promatrača.**
- **Izbjegavajte dodirivanje rotirajućih dijelova.** Dodirivanje rotirajućih dijelova električnog alata, posebno opreme, može uzrokovati ozljede tijela.
- **Pričekajte da se električni alati potpuno zaustave prije nego ga odložite.** Radni alat može se zaglaviti i uzrokovati gubitak kontrole nad električnim alatom.
- **Ne usmjeravajte radni električni alat na druge osobe ili na sebe.**
- **Tijekom rada koristite masku protiv prašine kako biste zaštitili dišni sustav.**

OPREZ: Ovak uređaj je dizajniran za rad u zatvorenom prostoru.

Pretpostavlja se da je dizajn siguran, koriste se zaštitne mjere i dodatni sigurnosni sustavi, no uvijek postoji mali rizik od ozljeda na radu.



1. PAŽNJA! Poduzmite posebne mjere opreza!

2. Pročitajte upute za uporabu, pridržavajte se upozorenja i sigurnosnih uvjeta sadržanih u njemu!
3. Koristite osobnu zaštitnu opremu (zaštitne naočale, zaštitu za sluh, masku za zaštitu od prašine).
4. Odspojite kabel za napajanje prije početka radova na održavanju ili popravcima
5. Koristite zaštitnu odjeću.
6. Zaštitite uređaj od viage.
7. Djecu držite podalje od alata.
8. Druga klasa zaštite

OCJENJENI PODACI

Čekić za rušenje 58G868	
Parametar	Vrijednost
Napon napajanja	230 VAC
Frekvencija napajanja	50 Hz
Nazivna snaga	1700 vati
Učestalost udara	1500 min-1
Energija udara	45J
Vrsta ručke	ŠESTROKOVOG
Klasa zaštite	II
Težina (bez pribora)	13,2 kg
Godina proizvodnje	2023
58G868 označava tip i oznaku stroja	

PODACI O BUKI I VIBRACIJAMA

Razina zvučnog tlaka	LPA = 95 dB (A) K = 3 dB (A)
Razina zvučne snage	LWA = 103 dB (A) K = 1,67 dB (A)
Vrijednost ubrzanja vibracija (glavna ručka)	ah = 17,21 m / s ² K = 1,5 m / s ²
Vrijednost ubrzanja vibracija (pomoćna ručka)	ah = 14,95 m / s ² K = 1,5 m / s ²

Podaci o buci i vibracijama

Razina buke koju emitira uređaj opisuje se: razinom emitiranog zvučnog tlaka LpA i razinom zvučne snage LwA (gdje je K mjerna nesigurnost). Vibracije koje emitira uređaj opisane su vrijednošću ubrzanja vibracije ah (gdje je K mjerna nesigurnost).

Razina emitiranog zvučnog tlaka LpA, razina zvučne snage LwA i ubrzanje vibracija ah dani u ovom priručniku izmjereni su u skladu s EN 62841-2-6. Navedena razina vibracija ah može se koristiti za usporedbu uređaja i za početnu procjenu izloženosti vibracijama.

Navedena razina vibracija reprezentativna je samo za osnovnu uporabu uređaja. Ako se stroj koristi za različite primjene ili s različitim radnim alatima, razina vibracija se može promijeniti. Na višu razinu vibracija utječe čuo neodgovarajuće ili prerijetko održavanje uređaja. Gore navedeni razlozi mogu rezultirati povećanom izloženosti vibracijama tijekom cijelog razdoblja rada.

Da biste točno procijenili izloženost vibracijama, razmisлите o razdobljima kada je oprema uključena ili kada je uključena, ali se ne koristi. Nakon što su svi čimbenici pažljivo procijenjeni, ukupna izloženost vibracijama može biti znatno niža.

Kako bi se korisnik zaštitio od utjecaja vibracija, potrebno je provesti dodatne sigurnosne mjere, kao što su: periodično održavanje uređaja i radnih alata, zaštita odgovarajuće temperature ruku i pravilna organizacija rada.

GRADENJE I SVRHA

Čekić za usitnjavanje ručni je električni alat s izolacijom klase II. Uređaj pokreće jednofazni komutatorski motor čija se brzina vrtnje smanjuje putem prijenosnika. Ove vrste električnih alata naširoko se koriste za rad u betonu, cigli i srodnim materijalima. Područja njegove uporabe uključuju izvođenje radova na obnovi i izgradnji.

Nemojte koristiti električni alat za druge svrhe osim za koje je namijenjen.

OPIS GRAFIČKIH STRANA

Donje numerirane odnosi se na komponente uređaja prikazane na grafičkim stranicama ovog priručnika.

1. Utičnica za zaključavanje radnog alata
2. Rukav za pričvršćivanje
3. Pomoćna ručka
4. Sklopka
5. Gumb za zaključavanje prekidača
6. Poklopac otvora za podmazivanje
7. Gumb za zaključavanje pomoćne ručke

* Mogu postojati razlike između crteža i proizvoda.

OPREMA I PRIBOR

1. Pomoćna ručka - 1 komad.

2. Točkasto dijelito - 1 komad.
3. Spremnik s mašću - 1 komad.
4. Guma - 1 komad.
5. Transportna kutija - 1 komad.
6. Poklopac za prašinu - 1 komad.

PRIPREMA ZA RAD

PODEŠAVANJE POMOĆNE RUČKE

Iz sigurnosnih razloga pri rukovanju čekićem uvijek koristite pomoćnu ručku.

Pomoćna ručka, osim mogućnosti postavljanja u bilo koji položaj po obodu kućišta čekića, ima stupnjevito podešavanje svog položaja.

- Otpustite gumb za zaključavanje pomoćne ručke (7).
- Okrenite pomoćnu ručku (3) po obodu kućišta čekića u najprikladniji položaj za radne uvjete.
- Odmaknite pomoćnu ručku (7) od kućišta čekića.
- Zategnite ručicu za zaključavanje pomoćne ručke (3) kako biste je sigurno učvrstili.

MONITRANJE I PROMJENA RADNIH ALATA

Čekić je prilagođen za rad s radnim alatima sa šesterokutnim drškom. Prije početka rada očistite čekić i radne alate. Pomoću masti nanesite tanki sloj masti na dršku radnog alata. Ova radnja produžiti će vijek trajanja stroja. Prilikom umetanja alata (slika A) pazite da ne oštetite poklopac za prašinu. Oštećeni poklopac za prašinu mora se odmah zamijeniti. Preporučujemo da pokrov zamijenite u ovlaštenom servisnom centru.

PAŽNJA: Prije održavanja ili zamjene radnog alata uvijek isključite električni alat iz električne mreže!

- Čekić naslonite na radni sto.
- Okrenite utičnicu za zaključavanje radnog alata (1) za 180° i umetnite radni alat u držač alata. Čaura u radnom alatu treba biti usmjerena prema utičnici.
- Okrenite bravu radnog alata (1) u izvorni položaj da biste blokirali alat.
- Provjerite zasun poveljačenjem radnog alata.

Visoka učinkovitost čekića postiže se samo ako se koriste oštri i neoštećeni radni alati.

UKLANJANJE RADNOG ALATA

Radni alati mogu biti vrući odmah nakon završetka rada. Izbjegavajte izravan kontakt s njima i koristite odgovarajuće zaštitne rukavice. Radni alati moraju se očistiti nakon uklanjanja.

- Čekić naslonite na radni sto.
- Okrenite utičnicu za zaključavanje radnog alata (1) za 180° i uklonite radni alat iz držača alata.
- Okrenite utičnicu za zaključavanje radnog alata (1) u izvorni položaj.

RAD / POSTAVKE

UKLJUČENO, ISKLJUČENO

Mrežni napon mora odgovarati naponu navedenom na natpisnoj pločici čekića.

Pritisnite i držite prekidač za uključivanje / isključivanje (4) za pokretanje električnog alata (slika B).

Za zaključavanje pritisnutog prekidača za uključivanje / isključivanje (4) pritisnite gumb za zaključavanje (5).

Za isključivanje blokiranog prekidača pritisnite prekidač za uključivanje / isključivanje (4) i otpustite ga.

Čekić se ne smije koristiti ako je prekidač oštećen.

MLADIČKI RAD, RAZBIJANJE

Čvrsto držite čekić objema rukama i pokrenite ga. Za najbolje performanse, na prekidač treba izvršiti određenu količinu stalnog umjerenog pritiska (ne prekomjernog) jer bi to smanjilo učinkovitost rada. Čekić je pravilno podmazan od strane proizvođača i spreman je za uporabu. Čekiću napunjenom čvrstim mazivom potrebno je neko vrijeme da se zagrije, ovisno o temperaturi okoline. Ako je čekić ostavljen (ne koristi se) duže vrijeme ili se koristi po hladnom vremenu, pustite ga da radi 2-3 minute bez opterećenja.

Naoštreni radni alati povećavaju učinkovitost rada. Neočišćeni otvori smanjuju rizik od pregrijavanja motora.

Tijekom rada moguće je da mala količina masti izađe između radnog alata i ručke. Ovo je normalno.

NJEGA I ODRŽAVANJE

PAŽNJA! Prije početka bilo kakvih aktivnosti podešavanja, održavanja ili popravka, isključite uređaj iz napajanja!

ODRŽAVANJE I SKLADIŠTENJE

- Čekić je najbolje očistiti mekom četkom ili mlazom komprimiranog zraka pri niskom tlaku.

- За чишћење чекица немојте користити воду или хемијска средства за чишћење.
- Отвори за прозрачавање мотора морају бити неометани.
- У случају прекорњеног искретања на комутатору, нека провери стање угљичних четкица мотора квалификована особа.
- Замјену кабела за напајање или друге поправке смије извести само овлашћена сервисна радница.
- Чекић увјек чувајте на сухом мјесту, изван дохвата дјете

ПОДМАЗИВАЊЕ АЛАТА

Подмажите га ако је алат у служби више од 60 сати. Отворите поклопац отвора за маст одвртanjem вјака поклопаца одвијачем, а затим исперите искористену маст ручником. За подмазивање електричног алата употријebile 30 грама масти за чекице.

Замјену угљичних четкица треба повјерити само квалификованој особи, користећи оригиналне дијелове. Све врсте грешака треба отклонити овлашћени произвођач.



Производи на електрични погон не смију се одлагати с кућним отпадом, већ их треба одлагати у одговарајуће објекте. Информације о одлагању могу се добити од продаваца производа или локалних власти. Отпадна електрична и електроничка опрема садржи твари које нису неутралне за природни околиш. Опрема која се не рециклира потенцијална је прјетња околишу и здрављу људи.

"Grupa Topex Spółka z ograniczoną odpowiedzialnością" Spółka komandytowa са сједиштем у Варшави, ул. Pograniczna 2/4 (у даљњем тексту: "Grupa Topex") објављује да сва ауторска права на садржај овог приручника (у даљњем тексту: "Приручник"), укључујући његов текст, фотографије, дијаграме, цртеже и његове саставе припадају искључиво Групи Topex и подложна правној заштити у складу са Законом од 4. вејаче 1994. о ауторском и сродним правима (тј. часопис за законе из 2006. бр. 90, тачка 631, с измјенама и допунама). Копирање, обрада, објављивање и мијенјање у комерцијалне сврхе цијелог Приручника и његових појединачних елемената, без писменог пристанка Групе Topex, строго је забрањено и може резултирати грађанском и казненом одговорношћу.

SR

ОРИГИНАЛНИ ПРИРУЧНИК (СЕРВИС) ДЕМОЛИТНИМ ХАММЕР 58Г868

НАПОМЕНА: ПРЕ ПРВЕ УПОТРЕБЕ Алата за напајање прочитајте овај приручник са упутствима и сачувајте га за будућу референцу. ДЕТАЉНИ СИГУРНОСНИ ПРОПИСИ

МЕРЕ ПРЕДОСТРОЖНОСТИ КОРИШЋЕЊА РОТАЈАЛНОГ ЧЕКИЋА

- Носите штитнике за уши. Излагање буци може узроковати губитак слуха.
- Користите помоћне ручке ако су испоручене са алатом. Губитак контроле може изазвати личне повреде.
- Електрични алат држите за изолиране површине за хватање, када изводите радње гдје прибор за резање може додирнути скривено оживичене или властите кабел. Ако прибор за резање дође у контакт са жицом под напоном, изложени метални дијелови електричног алата могу постати "под напоном", а оператеру може доћи до струјног удара.
- Користите одговарајућу опрему за лоцирање скривених далековада. Контакт са жицама под напоном може изазвати пожар или електрични удар. Оштећење цевов за инсталацију гаса може изазвати експлозију. Улазак у водовод може изазвати електрични удар и проузроковати велику материјалну штету.
- Сваки пут пре прикључивања електричног алата проверите кабл за напајање, у случају оштећења предајте га овлашћеној радници ради замене.
- Приликом рада са електричним алатом држите га у обе руке, задржавајући стабилан положај тела. Држите ручке чистима. Електрични алат је сигурнији ако се држи са две руке.
- Када рукујете електричним алатом високо држите се чврсто на земљи и уверите се да испод нема пролазна.
- Избегавајте додиривање ротирајућих делова. Додиривање ротирајућих делова електричног алата, посебно опреме, може изазвати телесне повреде.

- Сачекајте да се електрични алати потпуно зауставе пре него што их одложите. Радни алат се може заглавити и узроковати губитак контроле над електричним алатом.
- Не усмеравајте радни електрични алат на друге особе или на себе.
- Током рада користите маску против прашине како бисте заштитили респираторни систем.

ОПРЕЗ: Овај уређај је дизајниран за рад у затвореном простору. Претпоставља се да је дизајн сигуран, користе се заштитне мјере и додатни сигурносни системи, међутим увијек постоји мали ризик од озледа на раду.



1. ПАЖЊА! Предузмите посебне мере предострожности!
2. Прочитајте упутство за употребу, придржавајте се упозорења и безбедносних услова који се налазе у њему!
3. Користите личну заштитну опрему (заштитне наочаре, заштиту за слух, маску за заштиту од прашине).
4. Одспојите кабл за напајање пре почетка одржавања или поправки
5. Користите заштитну одећу.
6. Заштитите уређај од влаге.
7. Држите децу даље од алата.
8. Друга класа заштите

ОЦЕЊЕНИ ПОДАЦИ

Чекић за рушење 58Г868	
Параметер	Вредност
Напон	230 ВАЦ
Фреквенција напајања	50 Хз
Оцењена моћ	1700 вати
Учесталост удара	1500 мин-1
Енергија удара	45Ј
Тип ручке	ХЕКС
класа заштите	ИИ
Тежина (без додатне опреме)	13,2 кг
Година производње	2023
58Г868 означава тип и ознаку машине	

ПОДАЦИ О БУКИ И ВИБРАЦИЈАМА

Ниво звучног притиска	ЛПА = 95 дБ (А) К = 3 дБ (А)
Ниво звучне снаге	ЛВА = 103 дБ (А) К = 1,67 дБ (А)
Вредност убрзања вибрација (главна ручка)	а _х = 17,21 м / с ² К = 1,5 м / с ²
Вредност убрзања вибрација (помоћна ручка)	а _х = 14,95 м / с ² К = 1,5 м / с ²

Информације о буци и вибрацијама

Ниво буке коју емитује уређај описује: ниво емитованог звучног притиска ЛПА и ниво звучне снаге ЛВА (где је К мерна несигурност). Вибрације које емитује уређај описане су вредношћу убрзања вибрације а_х (где је К мерна несигурност). Ниво емитованог звучног притиска ЛПА, ниво звучне снаге ЛВА и убрзање вибрације а_х дати у овом приручнику измерени су у складу са ЕН 62841-2-6. Наведени ниво вибрација а_х може се користити за поређење уређаја и за почетну процену изложености вибрацијама. Наведени ниво вибрација је репрезентативан само за основну употребу уређаја. Ако се машина користи за различите примене или са различитим радним алатима, ниво вибрација се може променити. На већи ниво вибрација ће утицати неадекватно или ретко одржавање уређаја. Горе наведени разлози могу довести до повећане изложености вибрацијама током читавог периода рада. Да бисте прецизно проценили изложеност вибрацијама, узмите у обзир периоде када је опрема искључена или када је укључена, али се не користи. Након што су сви фактори пажљиво процијењени, укупна изложеност вибрацијама може бити знатно нижа.

У циљу заштите корисника од утицаја вибрација, треба применити додатне мере безбедности, као што су: периодично одржавање уређаја и радних алата, заштита одговарајуће температуре руку и правилна организација рада.

ИЗГРАДЊА И СВРХА

Чекић за рушење је једно електрични алат са изолацијом класе ИИ. Уређај покреће ротирајући комутаторски мотор чија се брзина ротације смањује преко зупчастог преноса. Ове врсте електричних алата се широко користе за рад у бетону, цигли и сродним материјалима. Подручја његове употребе укључују извођење радова на обнови и изградњи.

Не користите електрични алат за друге сврхе осим за које је намењен.

ОПИС ГРАФИЧКИХ СТРАНА

Нумерисање у наставку односи се на компоненте уређаја приказане на графичким страницама овог приручника.

1. Радна утичица за закључавање алата
2. Рукав за фиксирање
3. Помоћна ручка
4. Свитцх
5. Дугме за закључавање прекидача
6. Поклопац отвора за подмазивање
7. Дугме за закључавање помоћне ручке

* Могу постојати разлике између цртежа и производа.

ОПРЕМА И ПРИБОР

1. Помоћна ручка - 1 комад.
2. Точкасто длето - 1 комад.
3. Контејнер са машују - 1 комад.
4. Руббер - 1 комад.
5. Транспортна кутија - 1 комад.
6. Прекривач за прашину - 1 комад.

ПРИПРЕМА ЗА РАД

ПОДЕШАВАЊЕ ПОМОЋНЕ РУЧКЕ

Из сигурносних разлога при руковању чекићем увијек користите помоћну ручку.

Помоћна ручка, осим могућности постављања у било који положај по ободу кућишта чекића, има степенасто подешавање свог положаја.

- Отпустите дугме за закључавање помоћне ручке (7).
- Окрените помоћну ручку (3) по ободу кућишта чекића у положај који је најпогоднији за услове рада.
- Напните додатну ручку (7) од кућишта чекића.
- Притисните дугме за закључавање помоћне ручке (3) да бисте је сигурно учврстили.

МОНТИРАЊЕ И ПРОМЕНА РАДНИХ АЛАТА

Чекић је прилагођен за рад са радним алатом са шестерокутним дршком. Пре почетка рада очистите чекић и радне алате. Користећи маст, нанесите танак слој масти на дршку радног алата. Ова операција ће продужити радни век машине.

Приликом уметања алата (слика А) пазите да не оштетите поклопац за прашину. Оштећени поклопац за прашину мора се одмах заменити. Препоручујемо да поклопац замени овлашћени сервисни центар.

ПАЖЊА: Увијек искључите електрични алат из електричне мреже прије одржавања или замене радног алата!

- Чекић поставите на радни сто.
- Окрените утичицу за закључавање радног алата (1) за 180 ° и уметните радни алат у држач алата. Чаура у радном алату треба да буде окренута према утицици.
- Окрените блокаду радног алата (1) у првобитни положај да бисте закључали алат.
- Проверите засун повлачењем радног алата.

Висока ефикасност чекића постиже се само када се користе оштри и неоштећени радни алати.

УКЛАЊАЊЕ РАДНОГ АЛАТА

Радни алати могу бити врући одмах након завршетка рада. Избегавајте директан контакт са њима и користите одговарајуће заштитне рукавице. Радни алат се након чишћења мора очистити.

- Чекић поставите на радни сто.
- Окрените утичицу за закључавање радног алата (1) за 180 ° и уклоните радни алат из држача алата.
- Окрените утичицу за закључавање радног алата (1) у првобитни положај.

РАД / ПОДЕШАВАЊА

ОН / ОФФ

Мрежни напон мора одговарати напону наведеном на типској плочице чекића.

Притисните и држите прекидач за укључивање / искључивање (4) да бисте покренули електрични алат (слика Б).

Да бисте закључали притиснути прекидач за укључивање / искључивање (4), притисните дугме за закључавање (5).

Да бисте искључили блокирани прекидач, притисните прекидач за укључивање / искључивање (4) и отпустите га.

Чекић се не сме користити ако је прекидач оштећен.

МЛАДИЧКИ РАД, РАЗБИЈАЊЕ

Чврсто држите чекић са обе руке и покрените га. За најбоље перформансе, на прекидач треба извршити одређену количину сталног умереног притиска (не прекомерног) јер би то смањило ефикасност рада. Чекић је правилно подмазан од стране произвођача и спреман је за употребу. Чекићу напуњеном чврстим мазилом потребно је неко време да се загреје, у зависности од температуре околине. Ако је чекић остављен (не користи се) дуже време или се користи по хладном времену, оставите га да ради 2-3 минута без оптерећења.

Наоштрени радни алати повећавају ефикасност рада. Неочишћени отвори за вентилацију смањују ризик од прегревања мотора.

Током рада могуће је да мала количина масти изађе између радног алата и ручке. То је нормално.

НЕГА И ОДРЖАВАЊЕ

ПАЖЊА! Пре почетка било каквих активности подешавања, одржавања или поправке, искључите уређај из електричне мреже!

ОДРЖАВАЊЕ И СКЛАДИШТЕЊЕ

- Чекић је најбоље очистити меком четком или млазом компримованог ваздуха при ниском притиску.
- Не користите воду или хемијска средства за чишћење за чишћење чекића.
- Отвори за вентилацију мотора треба да буду неометани.
- У случају прекомерног искрења на комутатору, нека квалификовано лице провери стање угљеничних четкица мотора.
- Замени кабла за напајање или друге исправке треба да изводи само овлашћена сервисна радионица.
- Чекић увек чувајте на сувом месту ван домаћа деце

ПОДМАЗИВАЊЕ АЛАТА СНАГЕ

Подмажите га када је алат у функцији дуже од 60 сати. Отворите поклопац отвора за маст тако што ћете одвијачем одврнути поклопце поклопаца, а затим исперите искоришћену маст пешкиром. За подмазивање електричног алата употребите 30 грама масти за чекиће.

Замени угљених четкица треба поверити само квалификованој особи, користећи оригиналне делове. Све врсте грешака треба отклонити овлашћени сервис произвођача.



Производе на електрични погон не треба одлагати са кућним отпадом, већ их треба одлагати у одговарајуће објекте. Информације о одлагању могу се добити од продавца производа или локалних власти. Отпадна електрична и електронска опрема садржи супстанце које нису неутралне за природну средину. Опрема која се не рециклира потенцијална је претња животнијој средини и здрављу људи.

"Група Топек Сполка з ограничена одповидиалности" Сполка командитова са седиштем у Варшави, ул. Погранична 2/4 (у даљем тексту: "Група Топек") обавештава да сва ауторска права на садржај овог приручника (у даљем тексту: "Приручник"), укључујући његов текст, фотографије, дијаграме, цртеже и његове композиције припадају искључиво Групи Топек и подлежу правној заштити у складу са Законом од 4. фебруара 1994. о ауторским и сродним правима (тј. часопис за законе из 2006. бр. 90, тачка 631, са изменама). Копирање, обрада, објављивање и мијењање у комерцијалне сврхе цијелог Приручника и његових појединачних елемената, без писмене сагласности Групе Топек, строго је забрањено и може резултирати грађанском и кривичном одговорношћу.

**ΠΡΩΤΟΤΥΠΟ ΕΓΧΕΙΡΙΔΙΟ (ΥΠΗΡΕΣΙΑ)
ΣΦΡΑΓΙΔΑ ΚΑΤΑΣΤΡΟΦΗΣ
58G868**

ΣΗΜΕΙΩΣΗ: ΠΡΙΝ ΧΡΗΣΙΜΟΠΟΙΕΙΤΑΙ ΤΟ ΕΡΓΑΛΕΙΟ ΔΥΝΑΜΗΣ ΓΙΑ ΤΗΝ ΠΡΩΤΗ ΦΟΡΑ, ΔΙΑΒΑΣΤΕ ΑΥΤΟ ΤΟ ΕΓΧΕΙΡΙΔΙΟ ΟΔΗΓΙΩΝ ΚΑΙ ΚΡΑΤΗΣΤΕ ΤΟ ΓΙΑ ΜΕΛΛΟΝΤΙΚΗ ΑΝΑΦΟΡΑ. ΛΕΠΤΟΜΕΡΗΣ ΚΑΝΟΝΙΣΜΟΙ ΑΣΦΑΛΕΙΑΣ

ΠΡΟΦΥΛΑΞΕΙΣ ΓΙΑ ΤΗ ΧΡΗΣΗ ΤΟΥ ROTARY HAMMER

- **Φορέστε προστατευτικά αυτιών.** Η έκθεση σε θόρυβο μπορεί να προκαλέσει απώλεια ακοής.
- **Χρησιμοποιήστε βοηθητική λαβή (εξ), εάν παρέχεται μαζί με το εργαλείο.** Η χαλάρωση του ελέγχου μπορεί να προκαλέσει τραυματισμό.
- **Κρατήστε το ηλεκτρικό εργαλείο με μονωμένες επιφάνειες πιασίματος, όταν εκτελείτε μια λειτουργία όπου το εξάρτημα κοπή μπορεί να έρθει σε επαφή με κρυμμένη καλωδίωση ή το δικό του καλώδιο.** Η κοπή αξεσουάρ που έρχεται σε επαφή με ένα "ζωντανό" καλώδιο μπορεί να κάνει τα εκτεθειμένα μεταλλικά μέρη του ηλεκτρικού εργαλείου "ζωντανά" και μπορεί να προκαλέσει ηλεκτροπληξία στον χειριστή.
- **Χρησιμοποιήστε κατάλληλο εξοπλισμό για να εντοπίσετε κρυφές γραμμές ρεύματος.** Η επαφή με καλώδια μπορεί να προκαλέσει πυρκαγιά ή ηλεκτροπληξία. Η βλάβη του σωλήνα εγκατάστασης αερίου μπορεί να προκαλέσει έκρηξη. Η είσοδος στη γραμμή νερού μπορεί να προκαλέσει ηλεκτροπληξία και να προκαλέσει μεγάλες υλικές ζημιές.
- **Κάθε φορά πριν συνδέσετε το ηλεκτρικό εργαλείο, ελέγξτε το καλώδιο τροφοδοσίας, σε περίπτωση βλάβης, παραδώστε το στο εξουσιοδοτημένο συνεργείο για αντικατάσταση.**
- **Κατά τη λειτουργία του ηλεκτρικού εργαλείου κρατήστε το και στα δύο χέρια διατηρώντας σταθερή τη θέση του σώματος. Κρατήστε τις λαβές καθαρές.** Το ηλεκτρικό εργαλείο είναι ασφαλέστερο όταν το κρατάτε με δύο χέρια.
- **Όταν χειρίζεστε το ηλεκτρικό εργαλείο ψηλά, σταθείτε σταθερά στο έδαφος και βεβαιωθείτε ότι δεν υπάρχουν παρευρισκόμενοι από κάτω.**
- **Αποφύγετε να αγγίζετε περιστρεφόμενα μέρη.** Το άγγιγμα των περιστρεφόμενων τμημάτων ηλεκτρικού εργαλείου, ιδίως του εξοπλισμού, μπορεί να προκαλέσει τραυματισμό στο σώμα.
- **Περιμένετε μέχρι να σταματήσουν τελείως τα ηλεκτρικά εργαλεία πριν τα τοποθετήσετε.** Το εργαλείο εργασίας μπορεί να μπλοκάρει και να προκαλέσει απώλεια ελέγχου του ηλεκτρικού εργαλείου.
- **Μην κατευθύνετε το ηλεκτρικό εργαλείο λειτουργίας σε άλλα άτομα ή στον εαυτό σας.**
- **Χρησιμοποιήστε μάσκα κατά της σκόνης κατά τη λειτουργία για την προστασία του αναπνευστικού συστήματος.**

ΠΡΟΣΟΧΗ: Αυτή η συσκευή έχει σχεδιαστεί για λειτουργία σε εσωτερικούς χώρους.

Ο σχεδιασμός θεωρείται ασφαλής, χρησιμοποιούνται μέτρα προστασίας και πρόθετα συστήματα ασφαλείας, ωστόσο υπάρχουν πάντα ένας μικρός κίνδυνος τραυματισμών στην εργασία.



1. ΠΡΟΣΟΧΗ! Λάβετε ειδικές προφυλάξεις!
2. Διαβάστε το εγχειρίδιο λειτουργίας, τηρήστε τις προεπιδοποιήσεις και τις συνθήκες ασφαλείας που περιέχονται σε αυτό!
3. Χρησιμοποιήστε ατομικό προστατευτικό εξοπλισμό (προστατευτικά γυαλιά, συσκευή ακοής, μάσκα σκόνης).
4. Αποσυνδέστε το καλώδιο τροφοδοσίας πριν ξεκινήσετε εργασίες συντήρησης ή επισκευής
5. Χρησιμοποιήστε προστατευτική ενδυμασία.
6. Προστατέψτε τη συσκευή από την υγρασία.
7. Κρατήστε τα παιδιά μακριά από το εργαλείο.
8. Η δεύτερη κατηγορία προστασίας

ΑΞΙΟΛΟΓΗΜΕΝΑ ΔΕΔΟΜΕΝΑ

Σφύρι κατεδάφισης 58G868	
Παράμετρος	αξία
Τάση τροφοδοσίας	230 VAC

Συχνότητα ισχύος	50 Hz
Όνομαστική ισχύς	Ισχύς 1700 Watt
Συχνότητα εκκεφαλικού επεισοδίου	1500 λεπτά-1
Ενέργεια κρούσης	45J
Τύπος λαβής	ΜΑΓΕΥΩ
Κατηγορία προστασίας	II
Βάρος (χωρίς αξεσουάρ)	13,2 κιλά
Έτος παραγωγής	2023
Το 58G868 αντιπροσωπεύει τόσο τον τύπο όσο και τον χαρακτηρισμό του μηχανήματος	

ΔΕΔΟΜΕΝΑ ΣΧΕΤΙΚΑ ΜΕ ΘΟΡΥΒΟ ΚΑΙ ΔΟΝΗΣΙΜΟΣ

Στάθμη ηχητικής πίεσης	LPA = 95 dB (A) K = 3 dB (A)
Επίπεδο ηχητικής ισχύος	LWA = 103 dB (A) K = 1,67 dB (A)
Τιμή επιτάχυνσης δόνησης (κύρια λαβή)	ah = 17,21 m / s ² K = 1,5 m / s ²
Τιμή επιτάχυνσης δόνησης (βοηθητική λαβή)	ah = 14,95 m / s ² K = 1,5 m / s ²

Πληροφορίες για θόρυβο και κραδασμούς

Το επίπεδο θορύβου που εκπέμπεται από τη συσκευή περιγράφεται από: το επίπεδο της εκτεπιμόμενης ηχητικής πίεσης LpA και το επίπεδο ηχητικής ισχύος LWA (όπου K είναι η αβεβαιότητα μέτρησης). Οι δονήσεις που εκπέμπει η συσκευή περιγράφονται από την τιμή της επιτάχυνσης δόνησης ah (όπου K είναι η αβεβαιότητα μέτρησης).

Η εκτεπιμόμενη στάθμη ηχητικής πίεσης LpA, ηχητική ισχύς LWA και επιτάχυνση κραδασμών ah που δίνονται σε αυτό το εγχειρίδιο μετρήθηκαν σύμφωνα με το EN 62841-2-6. Το αναφερόμενο επίπεδο δόνησης ah μπορεί να χρησιμοποιηθεί για τη σύγκριση συσκευών και για την αρχική εκτίμηση της έκθεσης σε κραδασμούς.

Το αναφερόμενο επίπεδο δόνησης είναι αντιπροσωπευτικό μόνο για τη βασική χρήση της συσκευής. Εάν το μηχανήμα χρησιμοποιείται για διαφορετικές εφαρμογές ή με διαφορετικά εργαλεία εργασίας, το επίπεδο δόνησης μπορεί να αλλάξει. Το υψηλότερο επίπεδο κραδασμών επηρεάζεται από την ανεπαρκή ή πολύ σπάνια συντήρηση της συσκευής. Οι λόγοι που αναφέρονται παραπάνω ενδέχεται να οδηγήσουν σε αυξημένη έκθεση σε κραδασμούς καθ' όλη τη διάρκεια της λειτουργίας.

Για να εκτιμήσετε με ακρίβεια την έκθεση σε κραδασμούς, λάβετε υπόψη περιόδους όταν ο εξοπλισμός είναι απενεργοποιημένος ή όταν είναι ενεργοποιημένος αλλά δεν χρησιμοποιείται. Αφού όλοι οι παράγοντες έχουν αξιολογηθεί προσεκτικά, η συνολική έκθεση σε κραδασμούς μπορεί να είναι σημαντικά χαμηλότερη.

Προκειμένου να προστατευθεί ο χρήστης από τις επιπτώσεις των κραδασμών, θα πρέπει να εφαρμοστούν πρόθετα μέτρα ασφαλείας, όπως: περιοδική συντήρηση της συσκευής και εργαλείων εργασίας, προστασία της κατάλληλης θερμοκρασίας των χεριών και σωστή οργάνωση της εργασίας.

ΚΑΤΑΣΚΕΥΗ ΚΑΙ ΣΚΟΠΟΣ

Το σφύρι κοπής είναι ένα ηλεκτρικό εργαλείο χειρός με μόνωση κλάσης II. Η συσκευή κινείται από έναν μονοφασικό κινητήρα μεταγωγών, η ταχύτητα περιστροφής του οποίου μειώνεται μέσω ενός κιβωτίου ταχυτήτων. Αυτοί οι τύποι ηλεκτρικών εργαλείων χρησιμοποιούνται ευρέως για εργασίες σε σκυρόδεμα, τούβλα και συναφή υλικά. Οι τομείς χρήσης του περιλαμβάνουν την εκτέλεση εργασιών ανακαίνισης και κατασκευής. Μη χρησιμοποιείτε το ηλεκτρικό εργαλείο για σκοπούς άλλους από αυτούς για τους οποίους προορίζεται.

ΠΕΡΙΓΡΑΦΗ ΤΩΝ ΓΡΑΦΙΚΩΝ ΠΛΕΥΡΩΝ

Η παρακάτω αρίθμηση αναφέρεται στα στοιχεία της συσκευής που εμφανίζονται στις γραφικές σελίδες αυτού του εγχειριδίου.

1. Πρίζα κλειδώματος εργαλείου εργασίας
2. Μανικι στερέωσης
3. Βοηθητική λαβή
4. Διακόπτης
5. Κομπι κλειδώματος διακόπτη
6. Κάλυμμα οπίσθια λίπανσης
7. Βοηθητικό κομπι κλειδώματος λαβής

* Ενδέχεται να υπάρχουν διαφορές μεταξύ του σχεδίου και του προϊόντος.

ΕΞΟΠΛΙΣΜΟΣ ΚΑΙ ΑΞΕΣΟΥΑΡ

1. Βοηθητική λαβή - 1 τεμάχιο
2. Point σμίλη - 1 τεμάχιο
3. Δοχείο με λίπος - 1 τεμάχιο.
4. Καουτσούκ - 1 τεμάχιο
5. Θήκη μεταφοράς - 1 τεμάχιο
6. Κάλυμμα για τη σκόνη - 1 τεμάχιο

ΡΥΘΜΙΣΗ ΤΟΥ ΒΟΗΘΗΤΙΚΟΥ ΧΕΡΟΥ

Για λόγους ασφαλείας, χρησιμοποιείτε πάντα τη βοηθητική λαβή όταν χειρίζεστε το σφυρί.

Η βοηθητική λαβή, εκτός από τη δυνατότητα τοποθέτησής της σε οποιαδήποτε θέση στην περιφέρεια του περιβλήματος του σφυριού, έχει βαθμιαία ρύθμιση της θέσης της.

- Χαλαρώστε το βοηθητικό κομπι ασφάλισης λαβής (7).
- Γυρίστε τη βοηθητική λαβή (3) περιμετρικά του περιβλήματος του σφυριού στην πιο βολική θέση για τις συνθήκες εργασίας.
- Γείρετε τη βοηθητική λαβή (7) μακριά από το περίβλημα του σφυριού.
- Σφίξτε το κομπι ασφάλισης της βοηθητικής λαβής (3) για να το στερεώσετε με ασφάλεια.

ΣΥΝΕΛΕΥΣΗ ΚΑΙ ΑΛΛΑΓΗ ΕΡΓΑΛΕΙΩΝ ΕΡΓΑΣΙΑΣ

Το σφυρί είναι προσαρμοσμένο για εργασία με εργαλεία εργασίας με εξαγωνικούς κορμούς. Πριν ξεκινήσετε την εργασία, καθαρίστε το σφυρί και τα εργαλεία εργασίας. Χρησιμοποιώντας γράσο, απλώστε ένα λεπτό στρώμα λίπους στο στέλεχος του εργαλείου εργασίας. Αυτή η λειτουργία θα αυξήσει τη διάρκεια ζωής του μηχανήματος.

Κατά την εισαγωγή του εργαλείου (Εικόνα Α), προσέξτε να μην καταστρέψετε το κάλυμμα σκόνης. Ένα χαλασμένο κάλυμμα σκόνης πρέπει να αντικατασταθεί αμέσως. Σας συνιστούμε να αντικαταστήσετε το κάλυμμα από εξουσιοδοτημένο κέντρο σέρβις.
ΠΡΟΣΟΧΗ: Αποσυνδέετε πάντα το ηλεκτρικό εργαλείο από το τροφοδοτικό πριν εκτελέσετε συντήρηση ή αλλάξετε το εργαλείο εργασίας!

- Ακουμπήστε το σφυρί στον πάγκο εργασίας.
- Γυρίστε την υποδοχή ασφάλισης εργαλείου εργασίας (1) 180 ° και τοποθετήστε το εργαλείο εργασίας στη βάση εργαλείου. Ο δακτύλιος στο εργαλείο εργασίας πρέπει να δείχνει προς την υποδοχή του πύματος.
- Γυρίστε το κλειδίωμα εργαλείου εργασίας (1) στην αρχική του θέση για να κλειδώσετε το εργαλείο.
- Ελέγξτε το μόνδαλο τραβώντας το εργαλείο εργασίας.

Η υψηλή απόδοση του σφυριού επιτυγχάνεται μόνο όταν χρησιμοποιούνται αιχμηρά και θωβικά εργαλεία εργασίας.

ΑΦΑΙΡΕΣΗ ΤΟΥ ΕΡΓΑΛΕΙΟΥ ΕΡΓΑΣΙΑΣ

Τα εργαλεία εργασίας μπορεί να είναι ζεστά αμέσως μετά το τέλος της εργασίας. Αποφύγετε την άμεση επαφή μαζί τους και χρησιμοποιήστε κατάλληλα προστατευτικά γάντια. Τα εργαλεία εργασίας πρέπει να καθαρίζονται μετά την αφαίρεση.

- Ακουμπήστε το σφυρί στον πάγκο εργασίας.
- Γυρίστε την πρίζα ασφάλισης εργαλείου εργασίας (1) 180 ° και αφαιρέστε το εργαλείο εργασίας από τη θήκη εργαλείου.
- Γυρίστε την υποδοχή ασφάλισης του εργαλείου εργασίας (1) στην αρχική του θέση.

ΛΕΙΤΟΥΡΓΙΑ / ΡΥΘΜΙΣΕΙΣ**ON / OFF**

Η τάση δικτύου πρέπει να αντιστοιχεί στην τάση που καθορίζεται στην πινακίδα χαρακτηριστικών του σφυριού.

Πατήστε πατατευμένα το διακόπτη ενεργοποίησης / απενεργοποίησης (4) για να ξεκινήσετε το ηλεκτρικό εργαλείο (Εικόνα Β).

Για να κλειδώσετε τον πατημένο διακόπτη on / off (4), πατήστε το κομπι κλειδώματος (5).

Για να απενεργοποιήσετε τον μηλόκαρισμένο διακόπτη, πατήστε το διακόπτη on / off (4) και αφήστε τον.

Το σφυρί δεν πρέπει να χρησιμοποιείται εάν ο διακόπτης είναι κατεστραμμένος.

ΕΡΓΑΣΙΑ ΣΚΑΚΟΥ, ΚΑΤΑΣΤΑΣΗ

Κρατήστε το σφυρί σταθερά και με τα δύο χέρια και ξεκινήστε το. Για βέλτιστη απόδοση, θα πρέπει να ασκήσει μια συγκεκριμένη ποσότητα σταθερής μέτριας πίεσης (όχι υπερβολικής) στον διακόπτη καθώς αυτό θα μειώνει την αποδοτικότητα της εργασίας. Το σφυρί έχει λιπανθεί σωστά από τον κατασκευαστή και είναι έτοιμο για χρήση. Ένα σφυρί γεμάτο με στερεό λιπαντικό χρειάζεται λίγο χρόνο για να ζεσταθεί, ανάλογα με τη θερμοκρασία περιβάλλοντος. Εάν το σφυρί παραμείνει (δεν χρησιμοποιείται) για μεγάλο χρονικό διάστημα ή χρησιμοποιείται σε κρύο καιρό, αφήστε το να λειτουργήσει για 2-3 λεπτά χωρίς φορτίο.

Τα αιχμηρά εργαλεία εργασίας αυξάνουν την αποδοτικότητά της εργασίας. Οι ακάθαρτοι αεραγωγοί μειώνουν τον κίνδυνο υπερθέρμανσης του κινητήρα.

Κατά τη λειτουργία, είναι πιθανό μια μικρή ποσότητα λίπους να διαφύγει μεταξύ του εργαλείου εργασίας και της λαβής. Αυτό είναι φυσιολογικό.

ΠΡΟΣΟΧΗ! Πριν ξεκινήσετε οποιαδήποτε ρύθμιση, συντήρηση ή επισκευή, αποσυνδέστε τη συσκευή από το τροφοδοτικό!

ΣΥΝΤΗΡΗΣΗ ΚΑΙ ΑΠΟΘΗΚΕΥΣΗ

- Το σφυρί καθαρίζεται καλύτερα με μια μαλακή βούρτσα ή ένα ρεύμα πεπιεσμένου αέρα σε χαμηλή πίεση.
- Μη χρησιμοποιείτε νερό ή χημικά καθαριστικά για να καθαρίσετε το σφυρί.
- Οι σχοιμές εξερισμού του κινητήρα πρέπει να διατηρούνται ανεμπόδιστες.
- Σε περίπτωση υπερβολικής σπινθήρας στον μεταγωγέα, ελέγξτε την κατάσταση των πινέλων άνθρακα του κινητήρα από εξειδικευμένο άτομο.
- Η αντικατάσταση του καλωδίου τροφοδοσίας ή άλλες επισκευές πρέπει να πραγματοποιούνται μόνο από εξουσιοδοτημένο συνεργείο σέρβις.
- Φυλάσσετε πάντα το σφυρί σε ξηρό μέρος μακριά από παιδιά

ΛΙΠΑΝΣΗ ΕΡΓΑΛΕΙΟΥ ΕΝΕΡΓΕΙΑΣ

Όταν το εργαλείο είναι σε λειτουργία για περισσότερες από 60 ώρες, λιπάνετε το. Ανοίξτε το κάλυμμα της τρύπας λίπους ξεβιδώνοντας τις βίδες του καλύμματος με ένα καταβίδι και, στη συνέχεια, ξεπλύνετε το χρησιμοποιούμενο λίπος με μια πιεσίδα. Χρησιμοποιήστε 30 γραμμάρια γράσο σφυριού για να λιπάνετε το ηλεκτρικό εργαλείο.

Η αντικατάσταση πινέλων άνθρακα πρέπει να ανατίθεται μόνο σε εξειδικευμένο άτομο, χρησιμοποιώντας γνήσια ανταλλακτικά. Όλα τα είδη βλαβών πρέπει να εξαλειφθούν από την εξουσιοδοτημένη υπηρεσία του κατασκευαστή.



Τα προϊόντα με ηλεκτρική ενέργεια δεν πρέπει να απορρίπτονται μαζί με τα οικιακά απορρίμματα, αλλά πρέπει να απορρίπτονται σε κατάλληλες εγκαταστάσεις. Πληροφορίες σχετικά με τη διάθεση μπορούν να ληφθούν από τον αντιπρόσωπο του προϊόντος ή τις τοπικές αρχές. Τα απόβλητα ηλεκτρικού και ηλεκτρονικού εξοπλισμού περιέχουν ουσίες που δεν είναι ουδέτερες για το φυσικό περιβάλλον. Ο μη ανακυκλωμένος εξοπλισμός αποτελεί δυνητική απειλή για το περιβάλλον και την ανθρώπινη υγεία.

"Grupa Torax Spółka z ograniczoną odpowiedzialnością" Spółka komandytowa με την έδρα της στη Βαρσοβία, ul. To Pograniczna 2/4 (στο εξής: "Grupa Torax") ενημερώνει ότι όλα τα πνευματικά δικαιώματα στο περιεχόμενο αυτού του εγχειριδίου (εφεξής: το "Εγχειρίδιο"), συμπεριλαμβανομένου του κειμένου, των φωτογραφιών, των διαγραμμάτων, των σχεδίων και των συνθέσεων του ανήκουν αποκλειστικά στην Grupa Torax και είναι υπόκειται σε νομική προστασία σύμφωνα με την Πράξη της 4ης Φεβρουαρίου 1994, σχετικά με τα πνευματικά δικαιώματα και τα συγγενικά δικαιώματα (δηλαδή Εσημερίδα των Νόμων του 2006 Αρ. 90 Θέση 631, όπως τροποποιήθηκε). Η αντιγραφή, επεξεργασία, δημοσίευση και τροποποίηση για εμπορικούς σκοπούς ολόκληρου του Εγχειριδίου και των επιμέρους στοιχείων του, χωρίς τη συγκατάθεση της Grupa Torax που εκφράζεται γραπτώς, απαγορεύεται αυστηρά και μπορεί να έχει ως αποτέλεσμα αστική και ποινική ευθύνη.

ES**MANUAL ORIGINAL (SERVICIO)
MARTILLO DE DEMOLICIÓN
58G868**

NOTA: ANTES DE UTILIZAR LA HERRAMIENTA ELÉCTRICA POR PRIMERA VEZ, LEA ESTE MANUAL DE INSTRUCCIONES Y GUÁRDELO PARA FUTURAS CONSULTAS.
NORMAS DE SEGURIDAD DETALLADAS

PRECAUCIONES PARA EL USO DEL MARTILLO ROTATIVO

- **Use protectores para los oídos.** La exposición al ruido puede provocar pérdida de audición.
- **Utilice mangos auxiliares, si se suministran con la herramienta.** La pérdida de control puede causar lesiones personales.
- **Sujete la herramienta eléctrica por las superficies de agarre aisladas cuando realice una operación en la que el accesorio de corte pueda entrar en contacto con cables ocultos o con su propio cable.** El accesorio de corte que entra en contacto con un cable "vivo" puede hacer que las partes metálicas expuestas de la

herramienta eléctrica estén "energizadas" y podría provocar una descarga eléctrica al operador.

- **Utilice el equipo adecuado para localizar líneas eléctricas ocultas.** El contacto con cables con corriente puede provocar un incendio o una descarga eléctrica. El daño de la tubería de instalación de gas puede causar una explosión. La entrada a la línea de agua puede causar descargas eléctricas y daños importantes a la propiedad.
- **Cada vez que conecte la herramienta eléctrica, compruebe el cable de alimentación; en caso de daños, entreguelo a un taller autorizado para su sustitución.**
- **Cuando utilice la herramienta eléctrica, sosténgala con ambas manos mientras mantiene una posición corporal estable. Mantenga limpias las asas.** La herramienta eléctrica es más segura cuando se sostiene con las dos manos.
- **Cuando opere la herramienta eléctrica en alto, párese firmemente en el suelo y asegúrese de que no haya transeúntes debajo.**
- **Evite tocar las piezas giratorias.** Tocar las piezas giratorias de las herramientas eléctricas, en particular el equipo, puede provocar lesiones corporales.
- **Espere hasta que las herramientas eléctricas se detengan por completo antes de guardarlas.** La herramienta de trabajo puede atascarse y provocar la pérdida de control sobre la herramienta eléctrica.
- **No dirija el funcionamiento de la herramienta eléctrica a otras personas ni a usted mismo.**
- **Utilice una máscara antipolvo durante la operación para proteger el sistema respiratorio.**

PRECAUCIÓN: Este dispositivo está diseñado para funcionar en interiores.

Se asume que el diseño es seguro, se utilizan medidas de protección y sistemas de seguridad adicionales, sin embargo, siempre existe un pequeño riesgo de lesiones en el trabajo.



1. ¡ATENCIÓN! ¡Toma precauciones especiales!
2. ¡Lea el manual de operación, observe las advertencias y condiciones de seguridad contenidas en él!
3. Utilice equipo de protección personal (gafas de seguridad, protección auditiva, mascarilla antipolvo).
4. Desconecte el cable de alimentación antes de comenzar los trabajos de mantenimiento o reparación.
5. Use ropa protectora.
6. Proteja el dispositivo contra la humedad.
7. Mantenga a los niños alejados de la herramienta.
8. La segunda clase de protección

DATOS CLASIFICADOS

Martillo demoledor 58G868	
Parámetro	Valor
Tensión de alimentación	230 VCA
Frecuencia de poder	50 Hz
Potencia nominal	1700 vatios
Frecuencia de carrera	1500 min-1
Energía de impacto	45J
Tipo de mango	MALEFICIO
clase de protección	II
Peso (sin accesorios)	13,2 kilogramos
Año de producción	2023
58G868 significa tanto el tipo como la designación de la máquina	

DATOS SOBRE RUIDO Y VIBRACIONES

Nivel de presión de sonido	LPA = 95 dB (A) K = 3 dB (A)
Nivel de potencia acústica	LWA = 103 dB (A) K = 1,67 dB (A)
Valor de aceleración de la vibración (mango principal)	ah = 17,21 m / s ² K = 1,5 m / s ²
Valor de aceleración de vibraciones (empuñadura auxiliar)	ah = 14,95 m / s ² K = 1,5 m / s ²

Información sobre ruidos y vibraciones

El nivel de ruido emitido por el dispositivo se describe mediante: el nivel de presión sonora emitida LpA y el nivel de potencia acústica LwA (donde K es la incertidumbre de medición). Las vibraciones emitidas por el dispositivo se describen mediante el valor de la aceleración de la vibración ah (donde K es la incertidumbre de la medición).

El nivel de presión acústica emitida LpA, el nivel de potencia acústica LwA y la aceleración de la vibración ah indicados en este manual se midieron de acuerdo con EN 62841-2-6. El nivel de vibración especificado ah se puede utilizar para comparar dispositivos y para la evaluación inicial de la exposición a vibraciones.

El nivel de vibración indicado es representativo solo para el uso básico del dispositivo. Si la máquina se utiliza para diferentes aplicaciones o con diferentes herramientas, el nivel de vibración puede cambiar. El nivel de vibración más alto se verá afectado por un mantenimiento inadecuado o muy poco frecuente del dispositivo. Las razones dadas anteriormente pueden resultar en una mayor exposición a vibraciones durante todo el período de operación.

Para estimar con precisión la exposición a las vibraciones, considere los períodos en los que el equipo está apagado o cuando está encendido pero no está en uso. Una vez que se hayan evaluado cuidadosamente todos los factores, la exposición general a las vibraciones puede ser significativamente menor.

Para proteger al usuario contra los efectos de las vibraciones, se deben implementar medidas de seguridad adicionales, tales como: mantenimiento periódico del dispositivo y herramientas de trabajo, protección de la temperatura adecuada de las manos y organización adecuada del trabajo.

CONSTRUCCIÓN Y OBJETO

El martillo cincelador es una herramienta eléctrica manual con aislamiento de Clase II. El dispositivo es accionado por un motor conmutador monofásico, cuya velocidad de rotación se reduce mediante una transmisión de engranajes. Estos tipos de herramientas eléctricas se utilizan ampliamente para trabajar en hormigón, ladrillo y materiales relacionados. Las áreas de su uso incluyen la realización de obras de rehabilitación y construcción.

No utilice la herramienta eléctrica para fines distintos de aquellos para los que fue diseñada.

DESCRIPCIÓN DE LOS LADOS GRÁFICOS

La siguiente numeración se refiere a los componentes del dispositivo que se muestran en las páginas gráficas de este manual.

1. Casquillo de bloqueo de la herramienta de trabajo
2. Casquillo de fijación
3. Mango auxiliar
4. Cambiar
5. Botón de bloqueo del interruptor
6. Tapa del orificio de lubricación
7. Penilla de bloqueo de la manija auxiliar

* Puede haber diferencias entre el dibujo y el producto.

EQUIPOS Y ACCESORIOS

1. Mango auxiliar - 1 pieza.
2. Cíncel de punta - 1 pieza.
3. Recipiente con grasa - 1 pieza.
4. Caucho - 1 pieza.
5. Maletín de transporte - 1 pieza.
6. Guardapolvo - 1 pieza.

PREPARACIÓN PARA EL TRABAJO

AJUSTE DE LA MANIJA AUXILIAR

Por razones de seguridad, utilice siempre el mango auxiliar cuando manipule el martillo.

El mango auxiliar, además de la posibilidad de colocarlo en cualquier posición de la circunferencia de la carcasa del martillo, tiene un ajuste escalonado de su posición.

- Afloje la penilla de bloqueo de la manija auxiliar (7).
- Gire la manija auxiliar (3) alrededor del perímetro de la carcasa del martillo a la posición más conveniente para las condiciones de trabajo.
- Incline la empuñadura auxiliar (7) alejándola de la carcasa del martillo.
- Apriete la penilla de bloqueo de la manija auxiliar (3) para fijarla de forma segura.

MONTAJE Y CAMBIO DE HERRAMIENTAS DE TRABAJO

El martillo está adaptado para trabajar con herramientas de trabajo con mango hexagonal. Antes de comenzar a trabajar, limpie el martillo y las herramientas de trabajo. Con grasa, aplique una fina capa de grasa al

mango de la herramienta de trabajo. Esta operación aumentará la vida útil de la máquina.

Al insertar la herramienta (Figura A), tenga cuidado de no dañar la cubierta antipolvo. Una cubierta antipolvo dañada debe reemplazarse inmediatamente. Recomendamos que la cubierta sea reemplazada por un centro de servicio autorizado.

ATENCIÓN: ¡Desconecte siempre la herramienta eléctrica de la fuente de alimentación antes de realizar el mantenimiento o cambiar la herramienta de trabajo!

- Apoye el martillo en el banco de trabajo.
- Gire el casquillo de bloqueo de la herramienta de trabajo (1) 180 ° e inserte la herramienta de trabajo en el portaherramientas. El casquillo de la herramienta de trabajo debe apuntar hacia el casquillo del tapón.
- Gire el bloqueo de la herramienta de trabajo (1) a su posición original para bloquear la herramienta.
- Compruebe el pestillo tirando de la herramienta de trabajo.

La alta eficiencia del martillo solo se logra cuando se utilizan herramientas de trabajo afiladas y sin daños.

EXTRACCIÓN DE LA HERRAMIENTA DE TRABAJO

Las herramientas de trabajo pueden estar calientes inmediatamente después de terminar el trabajo. Evite el contacto directo con ellos y utilice guantes protectores adecuados. Las herramientas de trabajo deben limpiarse después de retirárlas.

- Apoye el martillo en el banco de trabajo.
- Gire el casquillo de bloqueo de la herramienta de trabajo (1) 180 ° y retire la herramienta de trabajo del portaherramientas.
- Gire el casquillo de bloqueo de la herramienta de trabajo (1) a su posición original.

FUNCIONAMIENTO / AJUSTES

ENCENDIDO APAGADO

El voltaje de la red debe corresponder al voltaje especificado en la placa de características del martillo.

Mantenga presionado el interruptor de encendido / apagado (4) para encender la herramienta eléctrica (Figura B).

Para bloquear el interruptor de encendido / apagado presionado (4), presione el botón de bloqueo (5).

Para apagar el interruptor bloqueado, presione el interruptor de encendido / apagado (4) y suéltelo.

El martillo no debe utilizarse si el interruptor está dañado.

TRABAJO DE MARTILLO, DEMOLICIÓN

Sostenga el martillo firmemente con ambas manos y enciéndalo. Para un mejor rendimiento, se debe ejercer una cierta cantidad de presión moderada constante (no excesiva) sobre el martillo, ya que esto reducirá la eficiencia del trabajo. El martillo ha sido debidamente lubricado por el fabricante y está listo para su uso. Un martillo lleno de lubricante sólido tarda un tiempo en calentarse, dependiendo de la temperatura ambiente. Si el martillo se deja (sin usar) durante mucho tiempo o se usa en clima frío, déjelo funcionar durante 2-3 minutos sin carga.

Las herramientas de trabajo afiladas aumentan la eficiencia del trabajo. Las rejillas de ventilación sin limpiar reducen el riesgo de sobrecalentamiento del motor.

Durante el funcionamiento, es posible que se escape una pequeña cantidad de grasa entre la herramienta de trabajo y el mango. Esto es normal.

CUIDADO Y MANTENIMIENTO

¡ATENCIÓN! Antes de comenzar cualquier actividad de ajuste, mantenimiento o reparación, desconecte el dispositivo de la fuente de alimentación.!

MANTENIMIENTO Y ALMACENAMIENTO

- El martillo se limpia mejor con un cepillo suave o con un chorro de aire comprimido a baja presión.
- No utilice agua ni limpiadores químicos para limpiar el martillo.
- Las ranuras de ventilación del motor deben mantenerse despejadas.
- En caso de chispas excesivas en el conmutador, haga que una persona calificada revise el estado de las escobillas de carbón del motor.
- El reemplazo del cable de alimentación u otras reparaciones deben ser realizadas únicamente por un taller de servicio autorizado.
- Guarde siempre el martillo en un lugar seco fuera del alcance de los niños.

LUBRICACIÓN DE HERRAMIENTAS ELÉCTRICAS

Cuando la herramienta haya estado en servicio por más de 60 horas, lubríquela. Abra la tapa del orificio de grasa desatornillando los tornillos

de la tapa con un destornillador y luego lave la grasa usada con una toalla. Utilice 30 gramos de grasa para martillos para lubricar la herramienta eléctrica.

La sustitución de las escobillas de carbón debe encomendarse únicamente a una persona calificada, utilizando piezas originales. Todo tipo de fallas deben ser eliminadas por el servicio autorizado del fabricante.



Los productos que funcionan con energía eléctrica no deben desecharse con la basura doméstica, sino que deben desecharse en instalaciones adecuadas. La información sobre la eliminación se puede obtener del distribuidor del producto o de las autoridades locales. Los equipos eléctricos y electrónicos de desecho contienen sustancias que no son neutrales para el medio ambiente natural. El equipo no reciclado es una amenaza potencial para el medio ambiente y la salud humana.

"Grupa Topex Spółka z ograniczoną odpowiedzialnością" Spółka komandytowa con domicilio social en Varsovia, ul. Pograniczna 2/4 (en adelante: "Grupa Topex") informa que todos los derechos de autor sobre el contenido de este manual (en adelante: el "Manual"), incluyendo su texto, fotos, diagramas, dibujos y sus composiciones pertenecen exclusivamente a Grupa Topex y son sujeto a protección legal de acuerdo con la Ley de 4 de febrero de 1994, sobre derechos de autor y derechos conexos (es decir, Revista de Leyes de 2006 No. 90 Artículo 631, según enmendada). Copiar, procesar, publicar y modificar con fines comerciales la totalidad del Manual y sus elementos individuales, sin el consentimiento expreso por escrito de Grupa Topex, está estrictamente prohibido y puede resultar en responsabilidad civil y penal.

IT

MANUALE ORIGINALE (SERVIZIO) MARTELLO DEMOLITORE 58G866

NOTA: PRIMA DI UTILIZZARE L'UTENSILE PER LA PRIMA VOLTA, LEGGERE QUESTO MANUALE DI ISTRUZIONI E CONSERVARLO PER FUTURO RIFERIMENTO.

NORME DI SICUREZZA DETTAGLIATE

PRECAUZIONI PER L'UTILIZZO DEL MARTELLO ROTATIVO

- **Indossare protezioni per le orecchie.** L'esposizione al rumore può causare la perdita dell'udito.
- **Utilizzare l'impugnatura o le impugnature ausiliarie, se fornite con l'utensile.** La perdita di controllo può causare lesioni personali.
- **Tenere l'utensile elettrico dalle superfici di presa isolate, quando si esegue un'operazione in cui l'accessorio di taglio può entrare in contatto con cavi nascosti o con il proprio cavo.** L'accessorio di taglio che viene a contatto con un filo "in tensione" può rendere "in tensione" le parti metalliche esposte dell'utensile elettrico e potrebbe provocare una scossa elettrica all'operatore.
- **Utilizzare l'attrezzatura adeguata per individuare le linee elettriche nascoste.** Il contatto con fili sotto tensione può causare incendi o scosse elettriche. Il danneggiamento del tubo di installazione del gas può causare esplosioni. L'ingresso nella linea di galleggiamento può causare scosse elettriche e causare gravi danni alla proprietà.
- **Ogni volta prima di collegare l'elettrostrumento controllare il cavo di alimentazione, in caso di danneggiamento consegnare ad officina autorizzata per la sostituzione.**
- **Quando si utilizza l'utensile elettrico, tenerlo con entrambe le mani mantenendo una posizione stabile del corpo. Mantieni pulite le maniglie.** L'utensile elettrico è più sicuro se tenuto con due mani.
- **Quando si utilizza l'utensile elettrico tenuto in alto, stare saldamente a terra e assicurarsi che non ci siano astanti al di sotto.**
- **Evitare di toccare le parti rotanti.** Il contatto con le parti rotanti dell'utensile elettrico, in particolare l'attrezzatura, può causare lesioni al corpo.
- **Attendere che l'elettrostrumento si fermi completamente prima di riporlo.** L'utensile di lavoro potrebbe incepparsi e causare la perdita di controllo sull'utensile elettrico.
- **Non dirigere l'utensile elettrico in funzione su altre persone o su se stessi.**

- Utilizzare una maschera antipolvere durante il funzionamento per proteggere il sistema respiratorio.

ATTENZIONE: questo dispositivo è progettato per funzionare in ambienti interni.

Si presume che il design sia sicuro, vengono utilizzate misure di protezione e sistemi di sicurezza aggiuntivi, tuttavia c'è sempre un piccolo rischio di lesioni sul lavoro.



1. ATTENZIONE! Prendi precauzioni speciali!
2. Leggere il manuale operativo, osservare le avvertenze e le condizioni di sicurezza in esso contenute!
3. Utilizzare dispositivi di protezione individuale (occhiali di sicurezza, protezione dell'udito, maschera antipolvere).
4. Scollegare il cavo di alimentazione prima di iniziare i lavori di manutenzione o riparazione
5. Utilizzare indumenti protettivi.
6. Proteggere il dispositivo dall'umidità.
7. Tenere i bambini lontani dallo strumento.
8. La seconda classe di protezione

DATI NOMINALI

Martello demolitore 58G868	
Parametro	Valore
Tensione di alimentazione	230 VAC
Frequenza di alimentazione	50 Hz
Potenza nominale	1700 Watt
Frequenza della corsa	1500 min-1
Energia d'impatto	45J
Tipo di maniglia	ESADECEIMALE
Classe di protezione	II
Peso (senza accessori)	13,2 kg
Anno di produzione	2023
58G868 indica sia il tipo che la designazione della macchina	

DATI SUL RUMORE E LE VIBRAZIONI

Livello di pressione sonora	LPA = 95 dB (A) K = 3 dB (A)
Livello di potenza sonora	LWA = 103 dB (A) K = 1,67 dB (A)
Valore di accelerazione della vibrazione (impugnatura principale)	ah = 17,21 m/s ² K = 1,5 m/s ²
Valore di accelerazione della vibrazione (impugnatura ausiliaria)	ah = 14,95 m/s ² K = 1,5 m/s ²

Informazioni su rumore e vibrazioni

Il livello di rumore emesso dal dispositivo è descritto da: il livello della pressione sonora emessa LpA e il livello di potenza sonora LwA (dove K è l'incertezza di misura). Le vibrazioni emesse dal dispositivo sono descritte dal valore dell'accelerazione di vibrazione ah (dove K è l'incertezza di misura).

Il livello di pressione sonora emesso LpA, il livello di potenza sonora LwA e l'accelerazione di vibrazione ah riportati in questo manuale sono stati misurati secondo EN 62841-2-6. Il livello di vibrazione indicato può essere utilizzato per il confronto dei dispositivi e per la valutazione iniziale dell'esposizione alle vibrazioni.

Il livello di vibrazione indicato è rappresentativo solo per l'uso di base del dispositivo. Se la macchina viene utilizzata per applicazioni diverse o con strumenti di lavoro diversi, il livello di vibrazione può variare. Il livello di vibrazione più elevato sarà influenzato da una manutenzione inadeguata o troppo rara del dispositivo. I motivi sopra indicati possono comportare una maggiore esposizione alle vibrazioni durante l'intero periodo di funzionamento.

Per stare con precisione l'esposizione alle vibrazioni, considerare i periodi in cui l'apparecchiatura è spenta o quando è accesa ma non in uso. Dopo aver valutato attentamente tutti i fattori, l'esposizione complessiva alle vibrazioni potrebbe essere significativamente inferiore.

Al fine di proteggere l'utente dagli effetti delle vibrazioni, devono essere implementate ulteriori misure di sicurezza, quali: manutenzione periodica del dispositivo e degli strumenti di lavoro, protezione della temperatura adeguata delle mani e corretta organizzazione del lavoro.

CONSTRUZIONE E SCOPO

Il martello scalpello è un utensile elettrico portatile con isolamento di classe II. Il dispositivo è azionato da un motore a collettore monofase, la cui velocità di rotazione è ridotta tramite una trasmissione ad ingranaggi. Questi tipi di elettroattuatori sono ampiamente utilizzati per lavori su calcestruzzo, mattoni e materiali correlati. Le aree del suo utilizzo includono l'esecuzione di lavori di ristrutturazione e costruzione.

Non utilizzare l'elettroattuttore per scopi diversi da quelli per cui è stato concepito.

DESCRIZIONE DEI LATI GRAFICI

La numerazione sottostante si riferisce ai componenti del dispositivo riportati nelle pagine grafiche di questo manuale.

1. Presa di bloccaggio dell'utensile di lavoro
 2. Manicotto di fissaggio
 3. Maniglia ausiliaria
 4. Interruttore
 5. Pulsante di blocco dell'interruttore
 6. Coperchio del foro di lubrificazione
 7. Manopola di bloccaggio maniglia ausiliaria
- * Potrebbero esserci differenze tra il disegno e il prodotto.

ATTREZZATURE E ACCESSORI

1. Maniglia ausiliaria - 1 pezzo.
2. Scalpello a punta - 1 pezzo.
3. Contenitore con grasso - 1 pezzo.
4. Gomma - 1 pezzo.
5. Valigetta di trasporto - 1 pezzo.
6. Copertura antipolvere - 1 pezzo.

PREPARAZIONE AL LAVORO

REGOLAZIONE DELLA MANIGLIA AUSILIARIA

Per motivi di sicurezza, utilizzare sempre l'impugnatura ausiliaria quando si maneggia il martello.

L'impugnatura ausiliaria, oltre alla possibilità di posizionarla in qualsiasi posizione sulla circonferenza dell'alloggiamento del martello, ha una regolazione a gradini della sua posizione.

- Allentare la manopola di blocco maniglia ausiliaria (7).
- Ruotare l'impugnatura ausiliaria (3) lungo il perimetro dell'alloggiamento del martello nella posizione più comoda per le condizioni di lavoro.
- Inclinare l'impugnatura ausiliaria (7) lontano dall'alloggiamento del martello.
- Serrare la manopola di bloccaggio dell'impugnatura ausiliaria (3) per fissarla saldamente.

MONTAGGIO E CAMBIO STRUMENTI DI LAVORO

Il martello è adatto per lavorare con utensili da lavoro con gambo esagonale. Prima di iniziare il lavoro, pulire il martello e gli strumenti di lavoro. Usando grasso, applicare un sottile strato di grasso sul gambo dell'utensile di lavoro. Questa operazione aumenterà la durata della macchina.

Quando si inserisce lo strumento (Figura A), fare attenzione a non danneggiare il coperchio antipolvere. Una copertura antipolvere danneggiata deve essere sostituita immediatamente. Si consiglia di far sostituire il coperchio da un centro di assistenza autorizzato.

ATTENZIONE: Scollegare sempre l'utensile elettrico dall'alimentazione prima di eseguire la manutenzione o sostituire l'utensile di lavoro!

- Appoggia il martello sul banco da lavoro.
- Ruotare la presa di bloccaggio dell'utensile di lavoro (1) di 180° e inserire l'utensile di lavoro nel portautensile. La boccola nell'utensile di lavoro deve puntare verso la presa del fermo.
- Ruotare il blocco dell'utensile di lavoro (1) nella sua posizione originale per bloccare l'utensile.
- Controllare il fermo tirando lo strumento di lavoro.

L'elevata efficienza del martello si ottiene solo quando vengono utilizzati strumenti di lavoro affiliati e non danneggiati.

RIMOZIONE DELL'ATTREZZO DI LAVORO

Gli strumenti di lavoro possono essere caldi subito dopo aver terminato il lavoro. Evitare il contatto diretto con essi e utilizzare guanti protettivi idonei. Gli strumenti di lavoro devono essere puliti dopo la rimozione.

- Appoggia il martello sul banco da lavoro.

- Ruotare la presa di bloccaggio dell'utensile di lavoro (1) di 180 ° e rimuovere l'utensile di lavoro dal portautensile.
- Ruotare la presa di bloccaggio dell'attrezzo di lavoro (1) nella sua posizione originale.

FUNZIONAMENTO / IMPOSTAZIONI

ACCESSO SPENTO

La tensione di rete deve corrispondere alla tensione indicata sulla targhetta del martello.

Tenere premuto l'interruttore di accensione/spengimento (4) per avviare l'utensile elettrico (Figura B).

Per bloccare l'interruttore acceso/spento (4), premere il pulsante di blocco (5).

Per spegnere l'interruttore bloccato, premere l'interruttore di accensione/spengimento (4) e rilasciarlo.

Il martello non deve essere utilizzato se l'interruttore è danneggiato.

LAVORO A MARTELLO, DEMOLIZIONE

Tieni saldamente il martello con entrambe le mani e avvialo. Per ottenere le migliori prestazioni, sul demolitore dovrebbe essere esercitata una certa quantità di pressione moderata costante (non eccessiva) in quanto ciò ridurrebbe l'efficienza del lavoro. Il martello è stato adeguatamente lubrificato dal produttore ed è pronto per l'uso. Un martello riempito di lubrificante solido impiega del tempo per riscaldarsi, a seconda della temperatura ambiente. Se il martello viene lasciato (non in uso) per lungo tempo o viene utilizzato con tempo freddo, lasciarlo funzionare per 2-3 minuti senza carico.

Gli strumenti di lavoro affilati aumentano l'efficienza del lavoro. Le prese d'aria non pulite riducono il rischio di surriscaldamento del motore.

Durante il funzionamento è possibile che tra l'utensile di lavoro e l'impugnatura fuoriesca una piccola quantità di grasso. È normale.

CURA E MANUTENZIONE

ATTENZIONE! Prima di iniziare qualsiasi attività di regolazione, manutenzione o riparazione, scollegare il dispositivo dall'alimentazione!

MANUTENZIONE E STOCCAGGIO

- È meglio pulire il martello con una spazzola morbida o un flusso di aria compressa a bassa pressione.
- Non utilizzare acqua o detersivi chimici per pulire il martello.
- Le fessure di ventilazione del motore non devono essere ostruite.
- In caso di scintille eccessive sul collettore, far controllare lo stato delle spazzole di carbone del motore da una persona qualificata.
- La sostituzione del cavo di alimentazione o altre riparazioni devono essere eseguite solo da un'officina di assistenza autorizzata.
- Conservare sempre il martello in un luogo asciutto fuori dalla portata dei bambini

LUBRIFICAZIONE UTENSILI ELETTRICI

Quando l'utensile è in servizio da più di 60 ore, lubrificarlo. Aprire il coperchio del foro del grasso svitando le viti del coperchio con un cacciavite, quindi lavare via il grasso usato con un asciugamano. Utilizzare 30 grammi di grasso per martelli per lubrificare l'utensile elettrico.

La sostituzione delle spazzole di carbone deve essere affidata solo a una persona qualificata, utilizzando parti originali. Tutti i tipi di guasti devono essere rimossi dal servizio autorizzato del produttore.



I prodotti alimentati elettricamente non devono essere smaltiti con i rifiuti domestici, ma devono essere smaltiti in strutture adeguate. Le informazioni sullo smaltimento possono essere ottenute dal rivenditore del prodotto o dalle autorità locali. I rifiuti di apparecchiature elettriche ed elettroniche contengono sostanze non neutre per l'ambiente naturale. Le apparecchiature non riciclate rappresentano una potenziale minaccia per l'ambiente e la salute umana.

"Grupa Topex Spółka z ograniczoną odpowiedzialnością" Spółka komandytowa con sede a Varsavia, ul. Pograniczna 2/4 (di seguito: "Grupa Topex") informa che tutti i diritti d'autore sul contenuto di questo manuale (di seguito: il "Manuale"), inclusi i testi, le foto, gli schemi, i disegni e le composizioni appartengono esclusivamente a Grupa Topex e sono soggetti a tutela legale ai sensi della legge del 4 febbraio 1994, sul diritto d'autore e sui diritti connessi (ie Gazzetta delle leggi del 2006 n. 90 articolo 631, e successive modifiche). Copiare, elaborare, pubblicare e modificare a fini commerciali l'intero Manuale e i suoi singoli elementi, senza il consenso espresso per iscritto di Grupa Topex, è severamente vietato e può comportare responsabilità civile e penale.

NL

ORIGINELE HANDLEIDING (ONDERHOUD) SLOOPHAMER 58G868

OPMERKING: VOORDAT HET ELEKTRISCH GEREEDSCHAP VOOR DE EERSTE KEER WORDT GEBRUIKT, LEES DEZE GEBRUIKSAANWIJZING DOOR EN BEWAAR DEZE VOOR TOEKOMSTIG REFERENTIE.

GEDETAILLEERDE VEILIGHEIDSVOORSCHRIFTEN

VOORZORGSMAATREGELEN BIJ HET GEBRUIK VAN ROTERENDE HAMER

- **Draag oorbeschermers.** Blootstelling aan lawaai kan gehooverlies veroorzaken.
- **Gebruik de extra handgreep(pen), indien meegeleverd met het gereedschap.** Losse controle kan persoonlijk letsel veroorzaken.
- **Houd elektrisch gereedschap vast aan geïsoleerde greepoppervlakken wanneer u een bewerking uitvoert waarbij het snijaccessoire in contact kan komen met verborgen bedrading of zijn eigen snoer.** Een snijaccessoire dat in contact komt met een "stroomvoerende" draad kan blootliggende metalen delen van het elektrische gereedschap "onder spanning brengen" en kan de bediener een elektrische schok geven.
- **Gebruik de juiste apparatuur om verborgen elektriciteitsleidingen te lokaliseren.** Contact met stroomvoerende draden kan brand of elektrische schokken veroorzaken. Beschadiging van de gasinstallatieleiding kan een explosie veroorzaken. Binnendingen in de waterleiding kan elektrische schokken veroorzaken en grote materiële schade veroorzaken.
- **Telkens voordat u het elektrische gereedschap aansluit, controleert u het netsnoer en geeft u het in geval van schade aan een geautoriseerde werkplaats voor vervanging.**
- **Houd het elektrische gereedschap bij gebruik met beide handen vast terwijl u een stabiele lichaamshouding aanhoudt. Houd de handen schoon.** Elektrisch gereedschap is veiliger wanneer het met twee handen wordt vastgehouden.
- **Als u het elektrische gereedschap hoog houdt, moet u stevig op de grond staan en ervoor zorgen dat er zich geen omstanders onder u bevinden.**
- **Vermijd het aanraken van draaiende delen.** Het aanraken van draaiende onderdelen van elektrisch gereedschap, in het bijzonder apparatuur, kan lichamelijk letsel veroorzaken.
- **Wacht tot elektrisch gereedschap volledig tot stilstand is gekomen voordat u het opbergt.** Werkgereedschap kan vastlopen en verlies van controle over het elektrische gereedschap veroorzaken.
- **Richt het bedienen van elektrisch gereedschap niet op andere personen of op uzelf.**
- **Gebruik een anti-stofmasker tijdens het gebruik om de luchtwegen te beschermen.**

LET OP: Dit apparaat is ontworpen om binnenshuis te werken.

Er wordt uitgegaan van een veilig ontwerp, er worden beschermingsmaatregelen en aanvullende veiligheidssystemen gebruikt, desalniettemin is er altijd een klein risico op letsel op het werk.



1



2



3



4



5



6



7



8

1. AANDACHT! Neem speciale voorzorgsmaatregelen!
2. Gebruiksaanwijzing lezen, de daarin opgenomen waarschuwingen en veiligheidsvoorwaarden in acht nemen!
3. Gebruik persoonlijke beschermingsmiddelen (veiligheidsbril, gehoorbescherming, stofmasker).
4. Koppel het netsnoer los voordat u met onderhouds- of reparatiewerkzaamheden begint
5. Gebruik beschermende kleding.
6. Bescherm het apparaat tegen vocht.
7. Houd kinderen uit de buurt van het gereedschap.
8. De tweede klasse van bescherming

BEORDEELDE GEGEVENS:

Sloophamer 58G868	
Parameter	Waarde
Voedingsspanning:	230 VAC
Machtsfrequentie:	50 Hz
Nominaal vermogen:	1700 Watt
slag frequentie:	1500 min-1
Energie van inslag	45J
Type handvat:	HEX
Beschermingsklasse	II
Gewicht (zonder accessoires)	13,2 kg
Productiejaar	2023
58G868 staat voor zowel het type als de aanduiding van de machine	

GEGEVENS OVER GELUID EN TRILLINGEN

Geluidsdruk niveau	LPA = 95 dB (A) K = 3 dB (A)
Geluidsvermogeniveau	LWA = 103 dB (A) K = 1,67 dB (A)
Trillingsversnellingswaarde (hoofdhandgreep)	ah = 17,21 m / s ² K = 1,5 m / s ²
Trillingsversnellingswaarde (hulphandgreep)	ah = 14,95 m / s ² K = 1,5 m / s ²

Informatie over geluid en trillingen

Het geluidsniveau van het apparaat wordt beschreven door: het niveau van de uitgezonden geluidsdruk LpA en het geluidsvermogeniveau LwA (waarbij K de meetonzekerheid is). De trillingen die door het apparaat worden uitgezonden, worden beschreven door de waarde van de trillingsversnelling ah (waarbij K de meetonzekerheid is).

Het afgegeven geluidsvermogeniveau LpA, het geluidsvermogeniveau LwA en de trillingsversnelling ah die in deze handleiding worden vermeld, zijn gemeten volgens EN 62841-2-6. Het vermelde trillingsniveau aan kan worden gebruikt voor de vergelijking van apparaten en voor de eerste beoordeling van de blootstelling aan trillingen.

Het vermelde trillingsniveau is alleen representatief voor het basisgebruik van het apparaat. Als de machine voor verschillende toepassingen of met verschillende uitrustingsstukken wordt gebruikt, kan het trillingsniveau veranderen. Het hogere trillingsniveau wordt beïnvloed door onvoldoende of te weinig onderhoud aan het apparaat. De bovengenoemde redenen kunnen leiden tot een verhoogde blootstelling aan trillingen gedurende de gehele gebruiksperiode.

Om de blootstelling aan trillingen nauwkeurig in te schatten, moet u rekening houden met perioden waarin de apparatuur is uitgeschakeld of wanneer deze is ingeschakeld maar niet in gebruik is. Nadat alle factoren zorgvuldig zijn beoordeeld, kan de totale blootstelling aan trillingen aanzienlijk lager zijn.

Om de gebruiker te beschermen tegen de effecten van trillingen, dienen aanvullende veiligheidsmaatregelen te worden getroffen, zoals: periodiek onderhoud van het apparaat en gereedschap, bescherming van de juiste temperatuur van de handen en een goede organisatie van het werk.

BOUW EN DOEL

De hakhamer is een elektrisch handgereedschap met klasse II-isolatie. Het apparaat wordt aangedreven door een enkelfasige commutatormotor, waarvan de rotatiesnelheid wordt verminderd via een tandwieloverbrenging. Dit soort elektrisch gereedschap wordt veel gebruikt voor werkzaamheden in beton, baksteen en aanverwante materialen. De toepassingsgebieden zijn onder meer de uitvoering van renovatie- en bouwwerkzaamheden.

Gebruik het elektrische gereedschap niet voor andere doeleinden dan waarvoor het bedoeld is.

BESCHRIJVING VAN DE GRAFISCHE ZIJDEN

De nummering hieronder verwijst naar de componenten van het apparaat die op de grafische pagina's van deze handleiding worden weergegeven.

1. Vergrendelingsdop voor werkgereedschap
2. Bevestigingshuls
3. Hulphandgreep
4. Schakelaar
5. Schakelaar vergrendelknop
6. Deksel van het smeergat
7. Vergrendelknop extra handgreep

* Er kunnen verschillen zijn tussen de tekening en het product.

UIRUSTING EN ACCESSOIRES

1. Hulphandgreep - 1 stuk.
2. Puntbeitel - 1 stuk.

3. Container met vet - 1 stuk.
4. Rubber - 1 stuk.
5. Transportkoffer - 1 stuk.
6. Stofkap - 1 stuk.

VOORBEREIDING OP HET WERK

AFSTELLING VAN DE HULPHANDGREEP

Gebruik om veiligheidsredenen altijd de extra handgreep bij het hanteren van de hamer.

De extra handgreep heeft, afgezien van de mogelijkheid om deze in elke positie op de omtrek van het hamerhuis te plaatsen, een stapsgewijze aanpassing van zijn positie.

- Draai de vergrendelknop van de extra handgreep (7) los.
- Draai de extra handgreep (3) rond de omtrek van het hamerhuis naar de meest geschikte positie voor de werkomstandigheden.
- Kantel de extra handgreep (7) weg van het hamerhuis.
- Draai de vergrendelingsknop van de extra handgreep (3) vast om deze stevig vast te zetten.

MONTAGE EN WIJZIGING VAN WERKGEREEDSCHAP

De hamer is aangepast om te werken met werkgereedschappen met zeshoekige schachten. Reinig de hamer en het werkgereedschap voordat u met de werkzaamheden begint. Breng met vet een dunne laag vet aan op de schacht van het werkgereedschap. Deze handeling zal de levensduur van de machine verlengen.

Let er bij het plaatsen van het gereedschap (afbeelding A) op dat u de stofkap niet beschadigt. Een beschadigde stofkap moet onmiddellijk worden vervangen. We raden aan om de afdekking te laten vervangen door een erkend servicecentrum.

LET OP: Koppel het elektrisch gereedschap altijd los van de stroomtoevoer voordat u onderhoud uitvoert of het werkgereedschap vervangt!

- Laat de hamer op de werkbank rusten.
- Draai de vergrendelingsdop van het werkgereedschap (1) 180 ° en plaats het werkgereedschap in de gereedschapshouder. De bus in het werkgereedschap moet naar de stopbus wijzen.
- Draai de vergrendeling van het werkgereedschap (1) naar de oorspronkelijke positie om het gereedschap te vergrendelen.
- Controleer de vergrendeling door aan het werkgereedschap te trekken.

Het hoge rendement van de hamer wordt alleen bereikt wanneer scherpe en onbeschadigde werkgereedschappen worden gebruikt.

VERWIJDEREN VAN HET WERKGEREEDSCHAP

De werkgereedschappen kunnen direct na beëindiging van het werk heet zijn. Vermijd direct contact met hen en gebruik geschikte beschermende handschoenen. Werkgereedschappen moeten na verwijdering worden gereinigd.

- Laat de hamer op de werkbank rusten.
- Draai de vergrendelingsdop van het werkgereedschap (1) 180 ° en verwijder het werkgereedschap uit de gereedschapshouder.
- Draai de vergrendelingsdop van het werkgereedschap (1) in de oorspronkelijke positie.

BEDIENING / INSTELLINGEN

AAN UIT

De netspanning moet overeenkomen met de spanning die staat vermeld op het typeplaatje van de hamer.

Houd de aan/uit-schakelaar (4) ingedrukt om het elektrisch gereedschap te starten (afbeelding B).

Om de ingedrukte aan/uit-schakelaar (4) te vergrendelen, drukt u op de vergrendelknop (5).

Om de geblokkeerde schakelaar uit te schakelen, drukt u op de aan/uit-schakelaar (4) en laat u deze los.

De hamer mag niet worden gebruikt als de schakelaar is beschadigd.

HAMERWERK, SLOOP

Houd de hamer met beide handen stevig vast en start hem. Voor de beste prestaties moet een bepaalde hoeveelheid constante matige druk (niet overdreven) op de sloophamer worden uitgeoefend, omdat dit de efficiëntie van het werk zou verminderen. De hamer is door de fabrikant goed gesmeerd en klaar voor gebruik. Een hamer gevuld met vast smeermiddel heeft, afhankelijk van de omgevingstemperatuur, enige tijd nodig om op te warmen. Als de hamer lange tijd niet wordt gebruikt (niet in gebruik) of bij koud weer wordt gebruikt, laat hem dan 2-3 minuten onbelast draaien.

Geslepen werkgereedschappen verhogen de werkefficiëntie. Ongereinigde ventilatieopeningen verminderen het risico op oververhitting van de motor.

Tijdens het gebruik kan er een kleine hoeveelheid vet ontsnappen tussen het werkgereedschap en de handgreep. Dit is normaal.

VERZORGING EN ONDERHOUD

AANDACHT! Koppel het apparaat los van het elektriciteitsnet voordat u begint met afstel-, onderhouds- of reparatiewerkzaamheden!

ONDERHOUD EN OPSLAG

- De hamer kan het beste gereinigd worden met een zachte borstel of een stroom perslucht op lage druk.
- Gebruik geen water of chemische reinigingsmiddelen om de hamer schoon te maken.
- De ventilatiesleuven van de motor moeten vrij blijven.
- Laat bij overmatige vonkvorming op de collector de staat van de koolborstels van de motor controleren door een gekwalificeerd persoon.
- Vervanging van het netsnoer of andere reparaties mogen alleen worden uitgevoerd door een geautoriseerde servicewerkplaats.
- Bewaar de hamer altijd op een droge plaats buiten het bereik van kinderen

SMERING VAN ELEKTRISCH GEREEDSCHAP

Als het gereedschap meer dan 60 uur in gebruik is geweest, moet u het smeren. Open het deksel van het vetgat door de schroeven van het deksel los te draaien met een schroevendraaier en was het gebruikte vet vervolgens af met een handdoek. Gebruik 30 gram hamervet om het elektrisch gereedschap te smeren.

Het vervangen van koolborstels mag alleen worden toevertrouwd aan een gekwalificeerd persoon die originele onderdelen gebruikt. Alle soorten fouten moeten worden verholpen door de geautoriseerde service van de fabrikant.



Elektrisch aangedreven producten mogen niet worden weggegooid met het huisvuil, maar moeten worden weggegooid in daarvoor bestemde voorzieningen. Informatie over verwijdering kan worden verkregen bij de dealer van het product of bij de plaatselijke autoriteiten. Afgedankte elektrische en elektronische apparatuur bevat stoffen die niet neutraal zijn voor de natuurlijke omgeving. Niet-gerecycleerde apparatuur is een potentiële bedreiging voor het milieu en de menselijke gezondheid.

"Grupa Topex Spółka z ograniczoną odpowiedzialnością" Spółka komandytowa met statutaire zetel in Warschau, ul. Pograniczna 2/4 (hierna: "Grupa Topex") informeert dat alle auteursrechten op de inhoud van deze handleiding (hierna: de "Handleiding"), inclusief de tekst, foto's, diagrammen, tekeningen en de composities, uitsluitend toebehoren aan Grupa Topex en zijn onderworpen aan wettelijke bescherming in overeenstemming met de wet van 4 februari 1994 op het auteursrecht en de naburige rechten (dzw Journal of Laws of 2006 No. 90 Item 631, zoals gewijzigd). Het kopiëren, verwerken, publiceren en wijzigen voor commerciële doeleinden van de gehele handleiding en de afzonderlijke elementen ervan, zonder de schriftelijke toestemming van Grupa Topex, is ten strengste verboden en kan leiden tot burgerlijke en strafrechtelijke aansprakelijkheid.

FR

MANUEL ORIGINAL (SERVICE) MARTEAU DE DÉMOLITION 58G868

REMARQUE : AVANT D'UTILISER L'OUTIL ÉLECTRIQUE POUR LA PREMIÈRE FOIS, LISEZ CE MANUEL D'INSTRUCTIONS ET CONSERVEZ-LE POUR RÉFÉRENCE FUTURE.

RÈGLES DE SÉCURITÉ DÉTAILLÉES

PRÉCAUTIONS D'UTILISATION DU MARTEAU ROTATIF

- **Portez des protections auditives.** L'exposition au bruit peut entraîner une perte auditive.
- **Utilisez la ou les poignées auxiliaires, si elles sont fournies avec l'outil.** Les pertes de contrôle peuvent causer des blessures.
- **Tenez l'outil électrique par les surfaces de préhension isolées lorsque vous effectuez une opération où l'accessoire de coupe peut entrer en contact avec un câblage caché ou son propre cordon.** Un accessoire de coupe entrant en contact avec un fil « sous tension » peut rendre les pièces métalliques exposées de l'outil électrique « sous tension » et provoquer un choc électrique pour l'opérateur.

- **Utilisez un équipement approprié pour localiser les lignes électriques cachées.** Le contact avec des fils sous tension peut provoquer un incendie ou un choc électrique. L'endommagement du tuyau d'installation de gaz peut provoquer une explosion. La pénétration dans la conduite d'eau peut provoquer un choc électrique et causer des dommages matériels importants.
- **Avant de brancher l'outil électrique, vérifiez le cordon d'alimentation à chaque fois, en cas de dommage, remettez-le à un atelier agréé pour remplacement.**
- **Lorsque vous utilisez l'outil électrique, tenez-le à deux mains tout en gardant une position stable du corps. Gardez les poignées propres.** L'outil électrique est plus sûr lorsqu'il est tenu à deux mains.
- **Lorsque vous utilisez l'outil électrique en position haute, tenez-vous fermement au sol et assurez-vous qu'il n'y a pas de spectateurs en dessous.**
- **Évitez de toucher les pièces rotatives.** Le contact avec les pièces rotatives de l'outil électrique, en particulier l'équipement, peut provoquer des blessures corporelles.
- **Attendez que les outils électriques s'arrêtent complètement avant de les ranger.** L'outil de travail peut se coincer et entraîner une perte de contrôle de l'outil électrique.
- **Ne dirigez pas l'outil électrique en fonctionnement vers d'autres personnes ou vers vous-même.**
- **Utilisez un masque anti-poussière pendant le fonctionnement pour protéger le système respiratoire.**

ATTENTION ! Cet appareil est conçu pour fonctionner à l'intérieur. La conception est supposée sûre, des mesures de protection et des systèmes de sécurité supplémentaires sont utilisés, néanmoins il existe toujours un faible risque de blessures au travail.



1. ATTENTION! Prenez des précautions particulières !
2. Lisez le manuel d'utilisation, respectez les avertissements et les conditions de sécurité qu'il contient !
3. Utiliser des équipements de protection individuelle (lunettes de sécurité, protection auditive, masque anti-poussière).
4. Débranchez le cordon d'alimentation avant de commencer les travaux d'entretien ou de réparation
5. Utilisez des vêtements de protection.
6. Protégez l'appareil contre l'humidité.
7. Tenez les enfants éloignés de l'outil.
8. La deuxième classe de protection

DONNÉES ÉVALUÉES

Marteau de démolition 58G868	
Paramètre	Valeur
Tension d'alimentation	230 VCA
Fréquence d'alimentation	50 Hz
Puissance nominale	1700 watts
Fréquence de course	1500 min ⁻¹
Énergie d'impact	45J
Type de poignée	HEXAGONAL
classe de protection	II
Poids (sans accessoires)	13,2 kilogrammes
Année de production	2023
58G868 représente à la fois le type et la désignation de la machine	

LES DONNÉES À PROPOS DU BRUIT ET DES VIBRATIONS

Niveau de pression acoustique	LPA = 95 dB (A) K = 3 dB (A)
Niveau de puissance sonore	LWA = 103 dB (A) K = 1,67 dB (A)
Valeur d'accélération des vibrations (poignée principale)	ah = 17,21 m / s ² K = 1,5 m / s ²
Valeur d'accélération des vibrations (poignée auxiliaire)	ah = 14,95 m / s ² K = 1,5 m / s ²

Informations sur le bruit et les vibrations

Le niveau de bruit émis par l'appareil est décrit par : le niveau de pression acoustique émis LpA et le niveau de puissance acoustique LWA (où K est

l'incertitude de mesure). Les vibrations émises par le dispositif sont décrites par la valeur de l'accélération vibratoire ah (où K est l'incertitude de mesure).

Le niveau de pression acoustique émis LpA, le niveau de puissance acoustique LwA et l'accélération des vibrations ah indiqués dans ce manuel ont été mesurés conformément à la norme EN 62841-2-6. Le niveau de vibration ah indiqué peut être utilisé pour la comparaison des appareils et pour l'évaluation initiale de l'exposition aux vibrations.

Le niveau de vibration indiqué est représentatif uniquement pour l'utilisation de base de l'appareil. Si la machine est utilisée pour différentes applications ou avec différents outils de travail, le niveau de vibration peut changer. Le niveau de vibration plus élevé sera influencé par un entretien inadéquat ou trop rare de l'appareil. Les raisons données ci-dessus peuvent entraîner une exposition accrue aux vibrations pendant toute la période de fonctionnement.

Pour estimer avec précision l'exposition aux vibrations, prenez en compte les périodes pendant lesquelles l'équipement est éteint ou lorsqu'il est allumé mais pas utilisé. Une fois que tous les facteurs ont été soigneusement évalués, l'exposition globale aux vibrations peut être considérablement plus faible.

Afin de protéger l'utilisateur contre les effets des vibrations, des mesures de sécurité supplémentaires doivent être mises en œuvre, telles que : l'entretien périodique de l'appareil et des outils de travail, la protection de la température appropriée des mains et une bonne organisation du travail.

CONSTRUCTION ET BUT

Le marteau burineur est un outil électrique portatif doté d'une isolation de classe II. L'appareil est entraîné par un moteur à collecteur monophasé dont la vitesse de rotation est réduite par une transmission à engrenages. Ces types d'outils électriques sont largement utilisés pour le travail dans le béton, la brique et les matériaux connexes. Les domaines d'utilisation comprennent la réalisation de travaux de rénovation et de construction. N'utilisez pas l'outil électrique à des fins autres que celles pour lesquelles il a été conçu.

DESCRIPTION DES COTES GRAPHIQUES

La numérotation ci-dessous fait référence aux composants de l'appareil représentés sur les pages graphiques de ce manuel.

1. Douille de verrouillage de l'outil de travail
2. Manchon de fixation
3. Poignée auxiliaire
4. Changeur
5. Bouton de verrouillage de l'interrupteur
6. Couverture du trou de lubrification
7. Bouton de verrouillage de la poignée auxiliaire

* Il peut y avoir des différences entre le dessin et le produit.

ÉQUIPEMENT ET ACCESSOIRES

1. Poignée auxiliaire - 1 pièce.
2. Ciseau à pointe - 1 pièce.
3. Récipient avec de la graisse - 1 pièce.
4. Caoutchouc - 1 pièce.
5. Mallette de transport - 1 pièce.
6. Housse de protection - 1 pièce.

PRÉPARATION AU TRAVAIL

RÉGLAGE DE LA POIGNÉE AUXILIAIRE

Pour des raisons de sécurité, utilisez toujours la poignée auxiliaire lors de la manipulation du marteau.

La poignée auxiliaire, outre la possibilité de la régler dans n'importe quelle position sur la circonférence du boîtier du marteau, dispose d'un réglage progressif de sa position.

- Desserrez le bouton de verrouillage de la poignée auxiliaire (7).
- Tournez la poignée auxiliaire (3) autour du périmètre du boîtier du marteau jusqu'à la position la plus adaptée aux conditions de travail.
- Inclinez la poignée auxiliaire (7) loin du boîtier du marteau.
- Serrez le bouton de verrouillage de la poignée auxiliaire (3) pour le fixer solidement.

MONTAGE ET CHANGEMENT DES OUTILS DE TRAVAIL

Le marteau est adapté pour travailler avec des outils de travail à tiges hexagonales. Avant de commencer le travail, nettoyez le marteau et les outils de travail. À l'aide de graisse, appliquez une fine couche de graisse sur la tige de l'outil de travail. Cette opération augmentera la durée de vie de la machine.

Lors de l'insertion de l'outil (Figure A), veillez à ne pas endommager le couvercle anti-poussière. Un pare-poussière endommagé doit être remplacé immédiatement. Nous vous recommandons de faire remplacer le couvercle par un centre de service agréé.

ATTENTION : Débranchez toujours l'outil électrique de l'alimentation électrique avant d'effectuer l'entretien ou de changer l'outil de travail!

- Posez le marteau sur l'établi.
- Tournez la douille de verrouillage de l'outil de travail (1) de 180° et insérez l'outil de travail dans le porte-outil. La douille de l'outil de travail doit pointer vers la douille de la butée.
- Tournez le verrouillage de l'outil de travail (1) dans sa position d'origine pour verrouiller l'outil.
- Vérifiez le loquet en tirant sur l'outil de travail.

La haute efficacité du marteau n'est atteinte que lorsque des outils de travail tranchants et non endommagés sont utilisés.

RETRAIT DE L'OUTIL DE TRAVAIL

Les outils de travail peuvent être chauds juste après la fin du travail. Évitez tout contact direct avec eux et utilisez des gants de protection appropriés. Les outils de travail doivent être nettoyés après démontage.

- Posez le marteau sur l'établi.
- Tournez la douille de verrouillage de l'outil de travail (1) de 180° et retirez l'outil de travail du porte-outil.
- Tournez la douille de verrouillage de l'outil de travail (1) dans sa position d'origine.

FONCTIONNEMENT / RÉGLAGES

ALLUMÉ ÉTEINT

La tension secteur doit correspondre à la tension indiquée sur la plaque signalétique du marteau.

Appuyez sur l'interrupteur marche/arrêt (4) et maintenez-le enfoncé pour démarrer l'outil électrique (Figure B).

Pour verrouiller l'interrupteur marche/arrêt enfoncé (4), appuyez sur le bouton de verrouillage (5).

Pour désactiver l'interrupteur bloqué, appuyez sur l'interrupteur marche/arrêt (4) et relâchez-le.

Le marteau ne doit pas être utilisé si l'interrupteur est endommagé.

MARTEAU, DEMOLITION

Tenez fermement le marteau des deux mains et démarrez-le. Pour de meilleures performances, une certaine quantité de pression modérée constante (pas excessive) doit être exercée sur le brise-roche car cela réduirait l'efficacité du travail. Le marteau a été correctement lubrifié par le fabricant et est prêt à l'emploi. Un marteau rempli de lubrifiant solide met un certain temps à se réchauffer, en fonction de la température ambiante. Si le marteau est laissé (non utilisé) pendant une longue période ou est utilisé par temps froid, laissez-le fonctionner pendant 2-3 minutes sans charge.

Les outils de travail affûtés augmentent l'efficacité du travail. Les événements non nettoyés réduisent le risque de surchauffe du moteur.

Pendant le fonctionnement, il est possible qu'une petite quantité de graisse s'échappe entre l'outil de travail et la manche. C'est normal.

SOINS ET ENTRETIEN

ATTENTION! Avant de commencer toute activité de réglage, d'entretien ou de réparation, débranchez l'appareil de l'alimentation électrique!

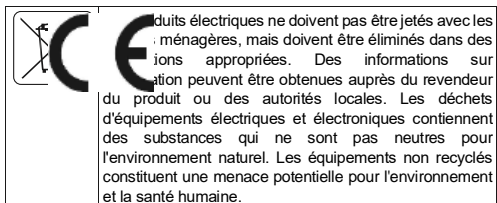
ENTRETIEN ET STOCKAGE

- Le marteau est mieux nettoyé avec une brosse douce ou un jet d'air comprimé à basse pression.
- N'utilisez pas d'eau ou de nettoyeurs chimiques pour nettoyer le marteau.
- Les fentes de ventilation du moteur ne doivent pas être obstruées.
- En cas d'étincelles excessives sur le collecteur, faire contrôler l'état des balais de charbon du moteur par une personne qualifiée.
- Le remplacement du cordon d'alimentation ou d'autres réparations ne doivent être effectués que par un atelier de service agréé.
- Rangez toujours le marteau dans un endroit sec, hors de portée des enfants

LUBRIFICATION DES OUTILS ÉLECTRIQUES

Lorsque l'outil a été utilisé pendant plus de 60 heures, lubrifiez-le. Ouvrez le couvercle du trou de graissage en dévissant les vis du couvercle avec un tournevis, puis rincez la graisse usagée avec une serviette. Utilisez 30 grammes de graisse pour marteau pour lubrifier l'outil électrique.

Le remplacement des balais de charbon doit être confié uniquement à une personne qualifiée, utilisant des pièces d'origine. Toutes sortes de défauts doivent être éliminés par le service agréé du fabricant.



"Grupa Topex Spółka z ograniczoną odpowiedzialnością" Spółka komandytowa avec son siège social à Varsovie, ul. Pograniczna 2/4 (ci-après : « Grupa Topex ») informe que tous les droits d'auteur sur le contenu de ce manuel (ci-après : le « Manuel »), y compris ses textes, photos, schémas, dessins et ses compositions appartiennent

exclusivement à Grupa Topex et sont soumis à une protection légale conformément à la loi du 4 février 1994 sur le droit d'auteur et les droits voisins (le Journal of Laws de 2006 n° 90 article 631, tel que modifié). La copie, le traitement, la publication et la modification à des fins commerciales de l'intégralité du manuel et de ses éléments individuels, sans le consentement de Grupa Topex exprimé par écrit, sont strictement interdits et peuvent entraîner une responsabilité civile et pénale.

PL
58G868

Deklaracja zgodności WE

Producent: Grupa Topex Sp. z o.o. Sp.k., ul. Pograniczna 2/4 02-285

Warszawa

Wyrób: Młot wyburzeniowy

Model: 58G868

Nazwa handlowa: GRAPHITE

Numer seryjny: 00001 + 99999

Niniejsza deklaracja zgodności wydana zostaje na wyłączną

odpowiedzialność producenta.

Opisany wyżej wyrób jest zgodny z następującymi dokumentami:

Dyrektywa Maszynowa 2006/42/WE

Dyrektywa o Kompatybilności Elektromagnetycznej 2014/30/UE

Dyrektywa RoHS 2011/65/UE zmieniona Dyrektywą 2015/863/UE

Oraz spełnia wymagania norm:

EN 62841-1:2015; EN 62841-2-6:2020+A11; EN ISO 12100:2010;

EN 55014-1:2017+A11; EN 55014-2:2015; EN IEC 61000-3-2:2019; EN

61000-3-3:2013+A1;

EN IEC 63000:2018

Deklaracja ta odnosi się wyłącznie do maszyny w stanie, w jakim została

wprowadzona do obrotu i nie obejmuje części składowych

dotychczas przez użytkownika końcowego lub przeprowadzonych przez

niego późniejszych działań.

Nazwisko i adres osoby mającej miejsce zamieszkania lub siedzibę w

UE upoważnionej do przygotowania dokumentacji technicznej:

Podpisano w imieniu:

Grupa Topex Sp. z o.o. Sp.k.

Ul. Pograniczna 2/4

02-285 Warszawa

Paweł Kowalski

Pełnomocnik ds. jakości firmy GRUPA TOPEX

Warszawa, 2021-09-03

GB
58G868

EC Declaration of Conformity

Manufacturer: Grupa Topex Sp. z o.o. Sp.k., Pograniczna 2/4 02-285

Warszawa

Product: Demolition hammer

Model: 58G868

Trade name: GRAPHITE

Serial number: 00001 + 99999

This declaration of conformity is issued under the sole responsibility of the manufacturer.

The product described above complies with the following documents:

Machinery Directive 2006/42/EC

Electromagnetic Compatibility Directive 2014/30/UE

RoHS Directive 2011/65/UE as amended by Directive 2015/863/UE

And meets the requirements of the standards:

EN 62841-1:2015; EN 62841-2-6:2020+A11; EN ISO 12100:2010;

EN 55014-1:2017+A11; EN 55014-2:2015; EN IEC 61000-3-2:2019; EN

61000-3-3:2013+A1;

EN IEC 63000:2018

This declaration relates only to the machinery as placed on the market

and does not include components

added by the end user or carried out by him/her subsequently.

Name and address of the EU resident person authorised to prepare the

technical dossier:

Signed on behalf of:

Grupa Topex Sp. z o.o. Sp.k.

2/4 Pograniczna Street

02-285 Warsaw

Paweł Kowalski

TOPEX GROUP Quality Officer

Warsaw, 2021-09-03

DE
58G868

EG-Konformitätserklärung

Hersteller: Grupa Topex Sp. z o.o. Sp.k., Pograniczna 2/4 02-285

Warszawa

Produkt: Abbruchhammer

Modell: 58G868

Handelsname: GRAPHITE

Seriennummer: 00001 + 99999

Diese Konformitätserklärung wird unter der alleinigen Verantwortung des Herstellers ausgestellt.

Das oben beschriebene Produkt entspricht den folgenden Dokumenten:

Maschinenrichtlinie 2006/42/EG

Richtlinie 2014/30/EU über die elektromagnetische Verträglichkeit

RoHS-Richtlinie 2011/65/EU, geändert durch Richtlinie 2015/863/EU

Und erfüllt die Anforderungen der Normen:

EN 62841-1:2015; EN 62841-2-6:2020+A11; EN ISO 12100:2010;

EN 55014-1:2017+A11; EN 55014-2:2015; EN IEC 61000-3-2:2019; EN

61000-3-3:2013+A1;

EN IEC 63000:2018

Diese Erklärung bezieht sich nur auf die Maschine in der Form, in der sie in

Verkehr gebracht wird, und umfasst nicht die Bauteile

vom Endnutzer hinzugefügt oder von ihm nachträglich durchgeführt

werden.

Name und Anschrift der in der EU ansässigen Person, die zur Erstellung

des technischen Dossiers beauftragt ist:

Unterzeichnet im Namen von:

Grupa Topex Sp. z o.o. Sp.k.

2/4 Pograniczna Straße

02-285 Warschau

Paweł Kowalski

TOPEX GROUP Qualitätsbeauftragter

Warschau, 2021-09-03

HU
58G868

EK-megfelelőségi nyilatkozat

Gyártó: Sp. z o.o. Sp.k., Pograniczna 2/4 02-285 Warszawa

Termék: Bontókalapács

Modell: 58G868

Kereskedelmi név: GRAPHITE

Sorozatszám: 00001 + 99999

Ezt a megfelelőségi nyilatkozatot a gyártó kizárólagos felelőssége mellett adjuk ki.

A fent leírt termék megfelel a következő dokumentumoknak:

Gépekről szóló 2006/42/EK irányelv

Elektromágneses összeférhetőségi irányelv 2014/30/EU

A 2015/863/EU irányelvvel módosított 2011/65/EU RoHS irányelv

És megfelel a szabványok követelményeinek:

EN 62841-1:2015; EN 62841-2-6:2020+A11; EN ISO 12100:2010;

EN 55014-1:2017+A11; EN 55014-2:2015; EN IEC 61000-3-2:2019; EN

61000-3-3:2013+A1;

EN IEC 63000:2018

Ez a nyilatkozat csak a forgalomba hozott gépre vonatkozik, és nem

terjed ki az alkatrészekre.

a végfelhasználó által hozzáadott vagy általa utólagosan elvégzett.

A műszaki dokumentáció elkészítésére jogosult, az EU-ban illetőséggel

rendelkező személy neve és címe:

Aláírva a következők nevében:

Grupa Topex Sp. z o.o. Sp.k.

2/4 Pograniczna utca

02-285 Varsó

Paweł Kowalski

TOPEX GROUP minőségügyi tisztviselő

Varsó, 2021-09-03

RO
58G868

Declaratia de conformitate CE

Producător: Grupa Topex Sp. z o.o. Sp.k., Pograniczna 2/4 02-285 Warszawa

Prodot: Ciocan de demolare

Model: 58G868

Denumire comercială: GRAPHITE

Număr de serie: 00001 + 99999

Prezenta declaratie de conformitate este emisă pe răspunderea exclusivă a producătorului.

Produsul descris mai sus este în conformitate cu următoarele documente:

Directiva Maşini 2006/42/CE

Directiva 2014/30/UE privind compatibilitatea electromagnetica

Directiva RoHS 2011/65/UE, astfel cum a fost modificată prin

Directiva 2015/863/UE.

Şi îndeplineşte cerinţele standardelor:

EN 62841-1:2015; EN 62841-2-6:2020+A11; EN ISO 12100:2010;

EN 55014-1:2017+A11; EN 55014-2:2015; EN IEC 61000-3-2:2019; EN

61000-3-3-3:2013+A1;

EN IEC 63000:2018

Prezenta declaratie se referă numai la maşinile introduse pe piaţă şi nu include componentele

adaugate de către utilizatorul final sau efectuate ulterior de către acesta.

Numele şi adresa persoanei rezidente în EU autorizate să întocmească dosarul tehnic:

Semnat în numele:

Grupa Topex Sp. z o.o. Sp.k.

Strada Pograniczna nr. 2/4

02-285 Varşovia



Paweł Kowalski

TOPEX GROUP Responsabil cu calitatea

Varşovia, 2021-09-03

CZ
58G868

ES prohlášení o shodě

Výrobce: Sp.k., Pograniczna 2/4 02-285 Warszawa

Výrobek: Bourací kladivo

Model: 58G868

Obchodní název: GRAPHITE

Sériové číslo: 00001 + 99999

Toto prohlášení o shodě je vydáno na výhradní odpovědnost výrobce.

Výše popsaný výrobek je v souladu s následujícími dokumenty:

Směrnice o strojních zařízeních 2006/42/ES

Směrnice o elektromagnetické kompatibilitě 2014/30/EU

Směrnice RoHS 2011/65/EU ve znění směrnice 2015/863/EU

A splňuje požadavky norem:

EN 62841-1:2015; EN 62841-2-6:2020+A11; EN ISO 12100:2010;

EN 55014-1:2017+A11; EN 55014-2:2015; EN IEC 61000-3-2:2019; EN

61000-3-3-3:2013+A1;

EN IEC 63000:2018

Toto prohlášení se vztahuje pouze na strojní zařízení ve stavu, v jakém bylo uvedeno na trh, a nezahnuje součásti.

Přidal koncový uživatel nebo je provedl dodatečně.

Jméno a adresa osoby s bydlištěm v EU, která je oprávněna vypracovat technickou dokumentaci:

Podepsáno jménem:

Grupa Topex Sp. z o.o. Sp.k.

Ulice Pograniczna 2/4

02-285 Varšava



Paweł Kowalski

Referent kvality společnosti TOPEX GROUP

SK
58G868

ES vyhlášení o zhode

Výrobca: Sp.k., Pograniczna 2/4 02-285 Warszawa

Výrobok: Demolačné kladivo

Model: 58G868

Obchodný názov: GRAPHITE

Sériové číslo: 00001 + 99999

Toto vyhlášení o zhode sa vydáva na výhradnú zodpovednosť výrobcu.

Opísaný výrobok je v súlade s týmito dokumentmi:

Smernica o strojových zariadeniach 2006/42/ES

Smernica 2014/30/EÚ o elektromagnetickej kompatibilitě

Smernica RoHS 2011/65/EÚ v znení smernice 2015/863/EÚ

A splňa požiadavky noriem:

EN 62841-1:2015; EN 62841-2-6:2020+A11; EN ISO 12100:2010;

EN 55014-1:2017+A11; EN 55014-2:2015; EN IEC 61000-3-2:2019; EN

61000-3-3-3:2013+A1;

EN IEC 63000:2018

Toto vyhlášení sa vztahuje len na strojové zariadenie v podobe, v akej bolo uvedené na trh, a nezahŕňa komponenty pridá koncový používateľ alebo ho vykoná dodatočne.

Meno a adresa osoby so sídlom v EU, ktorá je oprávnená vypracovať technickú dokumentáciu:

Podpísané v mene:

Grupa Topex Sp. z o.o. Sp.k.

Ulica Pograniczna 2/4

02-285 Varšava



Paweł Kowalski

Pracovník pre kvalitu spoločnosti TOPEX GROUP

Varšava, 2021-09-03

58G874

ES vyhlášení o zhode

Výrobca: Sp.k., Pograniczna 2/4 02-285 Warszawa

Výrobek: Elektrické kladivo

Model: 58G874

Obchodný název: GRAPHITE

Sériové číslo: 00001 + 99999

Toto vyhlášení o zhode sa vydáva na výhradnú zodpovednosť výrobcu.

Opísaný výrobok je v súlade s týmito dokumentmi:

Smernica o strojových zariadeniach 2006/42/ES

Smernica 2014/30/EÚ o elektromagnetickej kompatibilitě

Smernica RoHS 2011/65/EÚ v znení smernice 2015/863/EÚ

A splňa požiadavky noriem:

EN 62841-1:2015; EN IEC 62841-2-6:2020+A11:2020;

EN IEC 55014-1:2021; EN IEC 55014-2:2021; EN IEC 61000-3-

2:2019+A1:2021; EN 61000-3-3:2013+A1:2019;

EN IEC 63000:2018

Toto vyhlášení sa vztahuje len na strojové zariadenie v podobe, v akej bolo uvedené na trh, a nezahŕňa komponenty pridá koncový používateľ alebo ho vykoná dodatočne.

Meno a adresa osoby so sídlom v EU, ktorá je oprávnená vypracovať technickú dokumentáciu:

Podpísané v mene:

Grupa Topex Sp. z o.o. Sp.k.

Ulica Pograniczna 2/4

02-285 Varšava



Paweł Kowalski

Pracovník pre kvalitu spoločnosti TOPEX GROUP

Varšava, 2023-02-10

SL

58G868

Izjava ES o skladnosti

Proizvajalec: Sp.k., Pograniczna 2/4 02-285 Warszawa

Izdelek: Kladivo za rušenje

Model: 58G868

Trgovsko ime: GRAPHITE

Serijska številka: 00001 + 99999

Za to izjavo o skladnosti je odgovoren izključno proizvajalec.

Opisani izdelek je skladen z naslednjimi dokumenti:

Direktiva o strojih 2006/42/ES

Direktiva 2014/30/EU o elektromagnetni združljivosti

Direktiva RoHS 2011/65/EU, kakor je bila spremenjena z Direktivo 2015/863/EU

In izpolnjuje zahteve standardov:

EN 62841-1:2015; EN 62841-2-6:2020+A11; EN ISO 12100:2010;

EN 55014-1:2017+A11; EN 55014-2:2015; EN IEC 61000-3-2:2019; EN

61000-3-3:2013+A1;

EN IEC 63000:2018

Ta izjava se nanaša samo na stroj, kot je bil dan na trg, in ne vključuje sestavnih delov.

ki jih doda končni uporabnik ali jih izvede naknadno.

Ime in naslov osebe s stalnim prebivališčem v EU, pooblaščenca za pripravo tehnične dokumentacije:

Podpisano v imenu:

Grupa Topex Sp. z o.o. Sp.k.

Ulica Pograniczna 2/4

02-285 Varšava

Paweł Kowalski

TOPEX GROUP pooblaščenec za kakovost

Varšava, 2021-09-03

LT

58G868

EB atitikties deklaracija

Gamintojas: Sp.k., Pograniczna 2/4 02-285 Warszawa

Produktas: Griauamasis plaktukas

Modelis: 58G868

Prekybos pavadinimas: GRAPHITE

Seriijos numeris: 00001 + 99999

Už šią atitikties deklaraciją atsako tik gamintojas.

Pirmiau aprašytas gaminytis atitinka šiuos dokumentus:

Mašinų direktyva 2006/42/EB

Elektromagnetinio suderinamumo direktyva 2014/30/ES

RoHS direktyva 2011/65/ES su pakeitimais, padarytais Direktyva 2015/863/ES

Ir atitinka standartų reikalavimus:

EN 62841-1:2015; EN 62841-2-6:2020+A11; EN ISO 12100:2010;

EN 55014-1:2017+A11; EN 55014-2:2015; EN IEC 61000-3-2:2019; EN

61000-3-3:2013+A1;

EN IEC 63000:2018

Ši deklaracija taikoma tik rinkai pateiktoms mašinoms ir neapima

sudedamųjų dalių.

prideda galutinis naudotojas arba atlieka vėliau.

ES reziduojančio asmens, įgalinto rengti techninę dokumentaciją, vardas,

pavardė ir adresas:

Pasirašyta:

Grupa Topex Sp. z o.o. Sp.k.

Pograniczna gatvė 2/4

02-285 Varšava

Paweł Kowalski

TOPEX GROUP kokybės pareigūnas

Varšava, 2021-09-03

LV

58G868

EK atbilstības deklarācija

Ražotājs: Sp.k., Pograniczna 2/4 02-285 Warszawa

Izstrādājums: Nojaukšanas āmurs

Modelis: 58G868

Tirdzniecības nosaukums: GRAPHITE

Sērījas numurs: 00001 + 99999

Šī atbilstības deklarācija ir izdota uz ražotāja atbildību.

Iepriekš aprakstītais izstrādājums atbilst šādiem dokumentiem:

Mašīnu direktyva 2006/42/EK

Elektromagnētiskās saderības direktyva 2014/30/ES

RoHS Direktīva 2011/65/ES, kurā grozījumi izdarīti ar Direktīvu 2015/863/ES

Un atbilst standartu prasībām:

EN 62841-1:2015; EN 62841-2-6:2020+A11; EN ISO 12100:2010;

EN 55014-1:2017+A11; EN 55014-2:2015; EN IEC 61000-3-2:2019; EN

61000-3-3:2013+A1;

EN IEC 63000:2018

Šī deklarācija attiecas tikai uz tirgū laistajām mašīnām, un tā neattiecas uz sastāvdaļām.

pievieno galalietotājs vai veic vēlāk.

Tās ES rezidējošās personas vārds, uzvārds un adrese, kura ir pilnvarota sagatavot tehnisko dokumentāciju:

Parakstīts uzņēmuma vārdā:

Grupa Topex Sp. z o.o. Sp.k.

Pograniczna iela 2/4

02-285 Varšava

Paweł Kowalski

TOPEX GROUP kvalitātes speciālists

Varšava, 2021-09-03

EE

58G868

EŪ vastavusdeklaratsioon

Tootja: Grupa Topex Sp. z o.o. Sp.k., Pograniczna 2/4 02-285

Warszawa: Grupa Topex Sp. z o.o. Sp.k., Pograniczna 2/4 02-285

Warszawa

Toode: Lammutusvasar

Mudel: 58G868

Kaubanimi: GRAPHITE

Seerianumber: 00001 + 99999

Käesolev vastavusdeklaratsioon on välja antud tootja ainuvastutusel.

Eespool kirjeldatud toode vastab järgmistele dokumentidele:

Masinaidirektiiv 2006/42/EÜ

Elektromagnetilise ühilduvuse direktiiv 2014/30/EL

RoHS direktiiv 2011/65/EL, muudetud direktiiviga 2015/863/EL

Ja vastab standardite nõuetele:

EN 62841-1:2015; EN 62841-2-6:2020+A11; EN ISO 12100:2010;

EN 55014-1:2017+A11; EN 55014-2:2015; EN IEC 61000-3-2:2019; EN

61000-3-3:2013+A1;

EN IEC 63000:2018

Käesolev deklaratsioon käsitleb ainult masinat sellisena, nagu see on

turule viidud, ja ei hõlma komponente

mida lõppkasutaja lisab või mida ta teeb hiljem.

Tehnilise toimiku koostamiseks volitatud ELi residentid isiku nimi ja

aadress:

Allkirjastatud järgmistele isikute nimel:

Grupa Topex Sp. z o.o. Sp.k.

2/4 Pograniczna tänav

02-285 Varssavi

Paweł Kowalski

TOPEX GROUP Kvaliteediametrik

Varssavi, 2021-09-03

BG

58G868

ЕО декларация за съответствие

Производител: Sp.k., Pograniczna 2/4 02-285 Warszawa

Продукт: Чук за събаряне

Модел: 58G868

Търговско наименование: GRAPHITE

Сериен номер: 00001 + 99999

Настоящата декларация за съответствие се издава на пълната отговорност на производителя.

Продуктът, описан по-горе, съответства на следните документи:

Директива за машините 2006/42/ЕО

Директива 2014/30/ЕС за електромагнитна съвместимост

Директива 2011/65/ЕС, изменена с Директива 2015/863/ЕС

И отговаря на изискванията на стандартите:

EN 62841-1:2015; EN 62841-2-6:2020+A11; EN ISO 12100:2010;

EN 55014-1:2017+A11; EN 55014-2:2015; EN IEC 61000-3-2:2019; EN

61000-3-3:2013+A1;

EN IEC 63000:2018

Настоящата декларация се отнася само за машината, както е пусната на пазара, и не включва компоненти.

добавени от крайния потребител или извършени от него впоследствие.

Име и адрес на лицето, пребиваващо в ЕС, упълномощено да изготви техническото досие:

Подписано от името на:

Grupa Topex Sp. z o.o. Sp.k.

Улица Pograniczna 2/4

02-285 Варшава

Павел Ковалски

Отговорник по качеството на TOPEX GROUP

Варшава, 2021-09-03

HR

58G868

Izjava EZ-a o sukladnosti

Proizvođač: Grupa Topex Sp. z o.o. Sp.k., Pograniczna 2/4 02-285

Warszawa

Proizvod: Čekić za rušenje

Model: 58G868

Trgovački naziv: GRAFIT

Serijski broj: 00001 + 99999

Ova izjava o sukladnosti izdaje se pod isključivom odgovornošću proizvođača.

Gore opisani proizvod u skladu je sa sljedećim dokumentima:

Direktiva o strojevima 2006/42/EZ

Direktiva o elektromagnetskoj kompatibilnosti 2014/30/EU

Direktiva RoHS 2011/65/EU kako je izmijenjena Direktivom

2015/863/EU

I zadovoljava zahtjeve standarda:

EN 62841-1:2015; EN 62841-2-6:2020+A11; EN ISO 12100:2010;

EN 55014-1:2017+A11; EN 55014-2:2015; EN IEC 61000-3-2:2019; EN

61000-3-3:2013+A1;

EN IEC 63000:2018

Ova izjava odnosi se samo na strojeve koji su stavljeni na tržište i ne uključuje komponente

dobao krajnji korisnik ili ga je naknadno izvršio.

Ime i adresa osobe s boravištem u EU-u ovlaštene za pripremu

tehničkog dosjea:

Potpisano u ime:

Grupa Topex Sp. z o.o. Sp.k.

2/4 Pograniczna ulica

02-285 Varšava

Pawel Kowalski

Službenik za kvalitetu TOPEX GRUPE

Varšava, 2021-09-03

GR

58G868

Δήλωση συμμόρφωσης ΕΚ

Κατασκευαστής: Sp.k., Pograniczna 2/4 02-285 Warszawa

Προϊόν: Προϊόν: Σφυρί κατεδάφισης

Μοντέλο: 58G868

Εμπορική ονομασία: GRAPHITE

Σειριακός αριθμός: 00001 + 99999

Η παρούσα δήλωση συμμόρφωσης εκδίδεται με αποκλειστική ευθύνη του κατασκευαστή.

Το προϊόν που περιγράφεται παραπάνω συμμορφώνεται με τα ακόλουθα έγγραφα:

Οδηγία 2006/42/ΕΚ για τα μηχανήματα

Οδηγία ηλεκτρομαγνητικής συμβατότητας 2014/30/ΕΕ

Οδηγία RoHS 2011/65/ΕΕ όπως τροποποιήθηκε από την οδηγία

2015/863/ΕΕ

Και πληροί τις απαιτήσεις των προτύπων:

EN 62841-1:2015- EN 62841-2-6:2020+A11- EN ISO 12100:2010,

EN 55014-1:2017+A11- EN 55014-2:2015- EN IEC 61000-3-2:2019- EN

61000-3-3:2013+A1,

EN IEC 63000:2018

Η παρούσα δήλωση αφορά μόνο τα μηχανήματα όπως διατίθενται στην αγορά και δεν περιλαμβάνει εξαρτήματα

προσθιθέντα από τον τελικό χρήστη ή πραγματοποιούνται από αυτόν/αυτήν εκ των υστέρων.

Ονοματεπώνυμο και διεύθυνση του κατοίκου της ΕΕ που είναι εξουσιοδοτημένος να προστοιμάσει τον τεχνικό φάκελο:

Υπογράφεται εξ ονόματος:

Grupa Topex Sp. z o.o. Sp.k.

2/4 οδός Pograniczna

02-285 Βαρσοβία

Pawel Kowalski

TOPEX GROUP Υπεύθυνος ποιότητας

Βαρσοβία, 2021-09-03

ES

58G868

Declaración de conformidad CE

Fabricante: Grupa Topex Sp. z o.o. Sp.k., Pograniczna 2/4 02-285

Warszawa

Producto: Martillo demoleedor

Modelo: 58G868

Nombre comercial: GRAFITO

Número de serie: 00001 + 99999

Esta declaración de conformidad se emite bajo la exclusiva responsabilidad del fabricante.

El producto descrito anteriormente cumple con los siguientes documentos:

Diretiva sobre máquinas 2006/42/CE

Diretiva de compatibilidad electromagnética 2014/30/UE

Diretiva RUSP 2011/65/UE modificada por la Directiva 2015/863/UE

Y cumple los requisitos de las normas:

EN 62841-1:2015; EN 62841-2-6:2020+A11; EN ISO 12100:2010;

EN 55014-1:2017+A11; EN 55014-2:2015; EN IEC 61000-3-2:2019; EN

61000-3-3:2013+A1;

EN IEC 63000:2018

Esta declaración se refiere únicamente a la máquina tal como se comercializa y no incluye los componentes

añadido por el usuario final o realizado por él posteriormente.

Nombre y dirección de la persona residente en la UE autorizada a preparar el expediente técnico:

Firmado en nombre de:

Grupa Topex Sp. z o.o. Sp.k.

Calle Pograniczna, 2/4

02-285 Varsovia

Pawel Kowalski

Responsable de Calidad del GRUPO TOPEX

IT

58G868

Dichiarazione di conformità CE

Produttore: Grupa Topex Sp. z o.o. Sp.k., Pograniczna 2/4 02-285

Warszawa

Prodotto: Martello demolitore

Modello: 58G868

Nome commerciale: GRAPHITE

Numero di serie: 00001 + 99999

La presente dichiarazione di conformità è rilasciata sotto l'esclusiva responsabilità del produttore.

Il prodotto sopra descritto è conforme ai seguenti documenti:

Direttiva macchine 2006/42/CE

Direttiva sulla compatibilità elettromagnetica 2014/30/UE

Direttiva RoHS 2011/65/UE, modificata dalla direttiva 2015/863/UE.

E soddisfa i requisiti degli standard:

EN 62841-1:2015; EN 62841-2-6:2020+A11; EN ISO 12100:2010;

EN 55014-1:2017+A11; EN 55014-2:2015; EN IEC 61000-3-2:2019; EN

61000-3-3:2013+A1;

EN IEC 63000:2018

La presente dichiarazione si riferisce esclusivamente alla macchina così come immessa sul mercato e non comprende i componenti aggiunte dall'utente finale o eseguite da lui successivamente.

Nome e indirizzo della persona residente nell'UE autorizzata a preparare il fascicolo tecnico:

Firmato a nome di:

Grupa Topex Sp. z o.o. Sp.k.

2/4 Via Pograniczna

02-285 Varsavia



Paweł Kowalski

Responsabile della qualità del gruppo TOPEX

Varsavia, 2021-09-03

FR

58G868

Déclaration de conformité CE

Fabricant : Grupa Topex Sp. z o.o. Sp.k., Pograniczna 2/4 02-285

Warszawa

Produit : Marteau de démolition

Modèle : 58G868

Nom commercial : GRAPHITE

Numéro de série : 00001 + 99999

Cette déclaration de conformité est délivrée sous la seule responsabilité du fabricant.

Le produit décrit ci-dessus est conforme aux documents suivants :

Directive Machines 2006/42/CE

Directive sur la compatibilité électromagnétique 2014/30/EU

Directive RoHS 2011/65/EU modifiée par la directive 2015/863/EU

Et répond aux exigences des normes :

EN 62841-1:2015 ; EN 62841-2-6:2020+A11 ; EN ISO 12100:2010 ;

EN 55014-1:2017+A11 ; EN 55014-2:2015 ; EN IEC 61000-3-2:2019 ;

EN 61000-3-3:2013+A1 ;

EN IEC 63000:2018

Cette déclaration ne concerne que la machine telle qu'elle est mise sur le marché et n'inclut pas les composants

ajoutés par l'utilisateur final ou effectués par lui ultérieurement.

Nom et adresse de la personne résidant dans l'UE autorisée à préparer le dossier technique :

Signé au nom de :

Grupa Topex Sp. z o.o. Sp.k.

2/4 rue Pograniczna

02-285 Varsovie



Paweł Kowalski

GRUPE TOPEX Responsable de la qualité

Varsovie, 2021-09-03

NL

58G868

EG-verklaring van overeenstemming

Fabrikant: Grupa Topex Sp. z o.o. Sp.k., Pograniczna 2/4 02-285

Warszawa

Product: Sloophamer

Model: 58G868

Handelsnaam: GRAPHITE

Serienummer: 00001 + 99999

Deze conformiteitsverklaring wordt afgegeven onder de uitsluitende verantwoordelijkheid van de fabrikant.

Het hierboven beschreven product voldoet aan de volgende documenten:

Machinerichtlijn 2006/42/EG

Richtlijn elektromagnetische compatibiliteit 2014/30/EU

RoHS-richtlijn 2011/65/EU, gewijzigd bij Richtlijn 2015/863/EU

En voldoet aan de eisen van de normen:

EN 62841-1:2015; EN 62841-2-6:2020+A11; EN ISO 12100:2010;

EN 55014-1:2017+A11; EN 55014-2:2015; EN IEC 61000-3-2:2019; EN

61000-3-3:2013+A1;

EN IEC 63000:2018

Deze verklaring heeft alleen betrekking op de machine zoals die in de handel is gebracht en niet op onderdelen toegevoegd door de eindgebruiker of door hem/haar achteraf uitgevoerd.

Naam en adres van de in de EU woonachtige persoon die gemachtigd is het technisch dossier op te stellen:

Ondertekend namens:

Grupa Topex Sp. z o.o. Sp.k.

2/4 Pograniczna Straat

02-285 Warschau



Paweł Kowalski