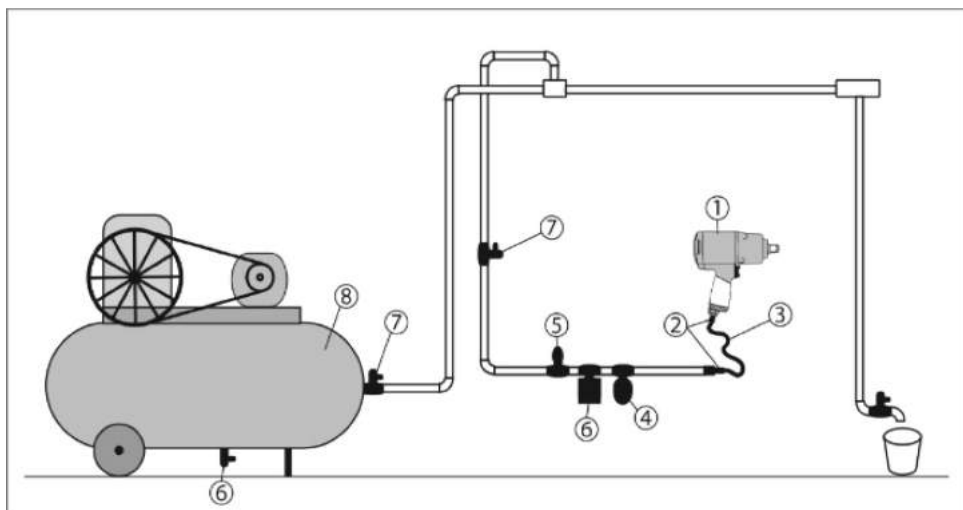


NEO TOOLS



- PL KLUCZ UDAROWY PNEUMATYCZNY
- EN PNEUMATIC IMPACT WRENCH
- RU ПНЕВМАТИЧЕСКИЙ УДАРНЫЙ ГАЙКОВЕРТ
- HU PNEUMATIKUS ÜTVECSAVARÓZÓ
- RO CHEIE DE IMPACT PNEUMATICĂ
- SK PNEUMATICKÝ RÁZOVÝ ÚTAHOVAČ



PL INSTRUKCJA ORYGINALNA (OBSŁUGI)	2
EN ORIGINAL MANUAL (INSTRUCTION)	5
RU ОРИГИНАЛЬНАЯ ИНСТРУКЦИЯ (ПО ЭКСПЛУАТАЦИИ)	7
HU EREDETI (KEZELÉSI) ÚTMUTATÓ	10
SK PÔVODNÝ NÁVOD (NA POUŽITIE)	12
RO INSTRUCȚIUNI ORIGINALE (DE UTILIZARE)	15
BG ОРИГИНАЛНО РЪКОВОДСТВО (ИНСТРУКЦИЯ)	17
Deklaracja Zgodności WE.....	20

PL
INSTRUKCJA ORYGINALNA (OBSŁUGI)
KLUCZ UDAROWY PNEUMATYCZNY
 14-002 / 14-004 / 14-006 / 14-008

UWAGA: PRZED PRZYSTĄPIENIEM DO UŻYTKOWANIA SPRZĘTU NALEŻY UWAGAŃ PRZECZYTAĆ NINIEJSZĄ INSTRUKCJĘ I ZACHOWAĆ JĄ DO DALSZEGO WYKORZYSTANIA.

SZCZEGÓŁOWE PRZEPISY BEZPIECZEŃSTWA

OSTRZEŻENIE: Podczas używania urządzenia należy przestrzegać przepisów bezpieczeństwa. Dla bezpieczeństwa własnego i osób postronnych prosi się o przeczytanie niniejszej instrukcji przed rozpoczęciem pracy urządzeniem. Prosi się o zachowanie instrukcji w celu późniejszego wykorzystania.

UWAGA! Nieprzestrzeganie powyższych ostrzeżeń może skutkować poważnymi obrażeniami ciała lub mienia a nawet śmiercią.

Ogólne zasady bezpieczeństwa

Przed rozpoczęciem instalacji, pracy, naprawy, konserwacji oraz zmiany akcesoriów lub w przypadku pracy w pobliżu narzędzia pneumatycznego z powodu wielu zagrożeń, należy przeczytać i zrozumieć instrukcje bezpieczeństwa. Nie wykonanie powyższych czynności może skutkować poważnymi obrażeniami ciała. Instalacja, regulacja i montaż narzędzi pneumatycznych może być wykonywany tylko przez wykwalifikowany i wyszkolony personel. Nie modyfikować narzędzia pneumatycznego. Modyfikacje mogą zmniejszyć efektywność oraz poziom bezpieczeństwa oraz zwiększyć ryzyko operatora narzędzia. Nie wyrzucać instrukcji bezpieczeństwa, należy je przekazać operatorowi narzędzia. Nie używać narzędzia pneumatycznego, jeżeli jest uszkodzone. Narzędzie należy poddawać okresowej inspekcji pod kątem widoczności danych wymaganych normą ISO 11148. Pracodawca/ użytkownik powinien skontaktować się z producentem w celu wymiany tabliczki znamionowej za każdym razem gdy jest to konieczne.

Zagrożenia związane z wyrzucanymi częściami

Uszkodzenie obrabianego przedmiotu, akcesoriów lub nawet narzędzia wstawianego może spowodować wyrzucenie części z dużą prędkością. Zawsze należy stosować ochronę oczu odporną na uderzenia. Stopień ochrony należy dobierać w zależności od wykonywanej pracy. Należy się upewnić, że obrabiany przedmiot jest bezpiecznie zamocowany.

Zagrożenia związane z zaplątaniem

Zagrożenie związane z zaplątaniem może spowodować zadławienie, powięzienie i/ lub skaleczenie w przypadku gdy luźna odzież, biżuteria, włosy lub rękawice nie są trzymane z dala od narzędzia lub akcesoriów. Rękawice mogą zostać zaplątane przez wirujący elementy i mogą spowodować odcięcie lub złamanie palców. Rękawice pokryte gumą lub rękawice wzmocnione metalem, łatwo mogą zostać zaplątane w nasadki zainstalowane na wrzecionie narzędzia. Nie ubierać luźno dopasowanych rękawic lub rękawic z odciętymi lub wystrzępiionymi palcami. Nigdy nie trzymać wrzeciona, nasadki lub przedłużki zabieraka. Ręce trzymać z dala od wirujących wrzecion.

Zagrożenia związane z pracą

Użytkowanie narzędzia może wystawić ręce operatora na zagrożenia, takie jak: zmiążdżenie, uderzenie, odcięcie, otarcia oraz oparzenia. Należy ubierać właściwe rękawice do ochrony rąk. Operator oraz personel konserwujący powinni być fizycznie zdolni do poradzenia sobie z masą oraz mocą narzędzia. Trzymać narzędzie poprawnie. Zachować gotowość do przeciwstawienia się normalnym lub niespodziewanym ruchom oraz zachować do dyspozycji zawsze obie ręce. W przypadku gdzie wymagane są środki pochłaniające moment obrotowy reakcji, jest zalecane zastosowanie ramienia podtrzymującego tam gdzie jest to możliwe. Jeżeli jednak nie ma takiej możliwości, zalecane jest użytkowanie uchwytów bocznych dla narzędzi prostych oraz narzędzi z chwytem pistoletowym. Zalecane jest użycie drążków reakcyjnych dla wręteków kątowych. W każdym wypadku zalecane jest użycie środków pochłaniających moment obrotowy reakcji powyżej: 4 Nm dla narzędzi prostych, 10 Nm dla narzędzi z uchwytem pistoletowym, 60 Nm dla

wkręteką kątowych. Należy zwolnić nacisk na urządzenie startu i stopu w przypadku przerwy w dostawie energii zasilającej. Używać tylko środków smarnych zalecanych przez producenta. Palce mogą zostać zmiążdżone w wkrętkach z otwartymi chwytakami. Nie używać narzędzi w ograniczonej przestrzeni oraz wystrzegać się zmiążdżenia rąk pomiędzy narzędziem i obrabianym elementem, szczególnie podczas odkręcania.

Zagrożenia związane z powtarzalnymi ruchami

Podczas stosowania narzędzia pneumatycznego do pracy polegającej na powtarzaniu ruchów, operator jest narażony na doświadczenie dyskomfortu roni, ramion, barków, szyi lub innych części ciała. W przypadku użytkowania narzędzia pneumatycznego, operator powinien przyjąć komfortową postawę zapewniającą właściwe ustawienie stóp oraz unikać dziwnych lub nie zapewniających równowagi postaw. Operator powinien zmieniać postawę podczas długiej pracy, pomoże to uniknąć dyskomfortu oraz zmęczenia. Jeżeli operator doświadcza symptomów takich jak: trwały lub powtarzający się dyskomfort, ból, pulsujący ból, mrowienie, drętwienie, pieczenie lub sztywność. Nie powinien ich ignorować, powinien powiedzieć o tym pracodawcy i skonsultować się z lekarzem.

Zagrożenia spowodowane akcesoriami

Odcłóż narzędzie od źródła zasilania przed zmianą narzędzia wstawionego lub akcesoria. Nie dotykaj nasadek i akcesoriów podczas działania narzędzia, ponieważ zwiększa to ryzyko skaleczeń, oparzeń lub obrażeń na skutek drgań. Stosować akcesoria i materiały eksploatacyjne tylko w rozmiarach i typach, które są zalecane przez producenta. Używać tylko nasadek udarowych w dobrym stanie, zły stan lub nasadki nieudarowe stosowane w narzędziach udarowych mogą się rozpaść i stać się pociskiem.

Zagrożenia związane z miejscem pracy

Poślizgnięcia, potknięcia i upadki są głównymi przyczynami obrażeń. Występują one, śliskich powierzchni spowodowanych użytkowaniem narzędzia, a także zagrożeń potknięciem spowodowanym instalacją powietrzną. Postępować ostrożnie w nieznanym otoczeniu. Mogą istnieć ukryte zagrożenia, takie jak elektryczność lub inne linie użytkowe. Narzędzie pneumatyczne nie jest przeznaczone do stosowania w strefach zagrożonych wybuchem i nie jest izolowane od kontaktu z energią elektryczną. Upewnić się, że nie istnieją żadne przewody elektryczne, rury gazowe, itp., które mogą powodować zagrożenie w przypadku uszkodzenia przy użyciu narzędzia.

Zagrożenia związane z oparami i pyłami

Pył i opary powstałe przy użyciu narzędzia pneumatycznego mogą spowodować zły stan zdrowia (na przykład raka, wady wrodzone, astma i/ lub zapalenie skóry), niezbędne są: ocena ryzyka i wdrożenie odpowiednich środków kontroli w odniesieniu do tych zagrożeń. Ocena ryzyka powinna zawierać wpływ pyłu utworzonego przy użyciu narzędzia i możliwość wzbudzenia istniejącego pyłu. Wylot powietrza należy tak kierować, aby zminimalizować wzbudzenie pyłu w zakurczonym środowisku. Tam gdzie powstają pył lub opary, priorytetem powinna być kontrola ich w źródle emisji. Wszystkie zintegrowane funkcje i wyposażenie do zbierania, ekstrakcji lub zmniejszenia pyłu lub dymu powinny być prawidłowo użytkowane i utrzymywane zgodnie z zaleceniami producenta. Używać ochrony dróg oddechowych, zgodnie z instrukcjami pracodawcy oraz zgodnie z wymogami higieny i bezpieczeństwa.

Zagrożenie hałasem

Narażenie, bez zabezpieczeń, na wysoki poziom hałasu może spowodować trwałą i nieodwracalną utratę słuchu oraz inne problemy, takie jak szum w uszach (dzwonienie, brzęczenie, gwizdanie lub buczenie w uszach). Niezbędna jest ocena ryzyka oraz wdrożenie odpowiednich środków kontroli w odniesieniu do tych zagrożeń. Odpowiednie kontrole w celu zmniejszenia ryzyka mogą obejmować działania takie jak: materiały tłumiące zapobiegające „dzwonieniu” obrabianego przedmiotu. Używać ochrony słuchu zgodnie z instrukcjami pracodawcy oraz zgodnie z wymogami higieny i bezpieczeństwa. Obsługę i konserwację narzędzia pneumatycznego należy przeprowadzać według zaleceń instrukcji obsługi, pozwoli uniknąć niepotrzebnego wzrostu poziomu hałasu. Jeżeli narzędzie pneumatyczne posiada tłumik, zawsze należy upewnić się, że jest prawidłowo zamontowany podczas użytkowania narzędzia. Wybrać, konserwować i wymieniać zużyte elementy według zaleceń instrukcji obsługi. Pozwoli to uniknąć niepotrzebnego wzrostu hałasu.

Zagrożenie drganiami

Narażenie na drgania może spowodować trwałe uszkodzenia nerwów i ukrwienia rąk oraz ramion. Trzymać ręce z dala od gniazd wkrętek. Należy się ciepło ubrać podczas pracy w niskich temperaturach oraz utrzymywać ręce ciepłe i suche. Jeśli wystąpi drętwienie, mrowienie, ból lub wybielenie skóry w palcach i dłoni, zaprzestać używania narzędzia pneumatycznego, następnie poinformować pracodawcę oraz skonsultować się z lekarzem. Obsługa i konserwacja narzędzia pneumatycznego według zaleceń instrukcji obsługi, pozwoli uniknąć niepotrzebnego wzrostu poziomu drgań. Nie używać zużytych lub źle dopasowanych nasadek, ponieważ może spowodować znaczny wzrost poziomu drgań. Wybrać, konserwować i wymieniać zużyte elementy według zaleceń instrukcji obsługi. Pozwoli to uniknąć niepotrzebnego wzrostu poziomu drgań. Tam gdzie jest to możliwe powinien być stosowany montaż osłaniający. Jeżeli jest to możliwe należy podparać ciężar narzędzia w stojaku, napinaczu lub równoważniku. Trzymać narzędzie lekko, ale pewnym chwytym, z uwzględnieniem wymaganych sił reakcji, ponieważ zagrożenie pochodzące od drgań jest zazwyczaj większe, gdy siła chwytu jest wyższa.

Dodatkowe instrukcje bezpieczeństwa dotyczące narzędzi pneumatycznych

Powietrze pod ciśnieniem może spowodować poważne obrażenia:

- zawsze odciąć dopływ powietrza, opróżnić wąż z ciśnienia powietrza i odłączyć narzędzie od dopływu powietrza, gdy: nie jest używane, przed wymianą akcesoriów lub przy wykonywaniu napraw;
- nigdy nie kierować powietrza na siebie lub kogokolwiek innego.

Uderzenie wężem może spowodować poważne obrażenia. Zawsze należy przeprowadzić kontrolę pod kątem uszkodzonych lub luznych węży i złączek. Zimne powietrze należy kierować z dala od rąk. Nie stosować szybkozłączka na wlocie narzędzia udarowego oraz powietrzno-hydraulicznego. Stosować gwintowane złączki wykonane ze stali hartowanej (lub materiału o podobnej wytrzymałości). Za każdym razem gdy są stosowane uniwersalne połączenia zakręcane (połączenia kłowe), należy zastosować trzpienie zabezpieczające i łączniki zabezpieczające przeciwko możliwości uszkodzenia połączeń pomiędzy wężami oraz pomiędzy wężem i narzędziem. Nie przekraczać maksymalnego ciśnienia powietrza podanego dla narzędzia. Ciśnienie powietrza ma krytyczne znaczenia dla bezpieczeństwa w wpływa na wydajność w systemach z regulowanym momentem obrotowym i narzędziach obrotów ciągłych. W takim przypadku powinny być zachowane wymagania odnośnie długości i średnicy węży. Nigdy nie przenosić narzędzia, trzymając za wąż.

OBJAŚNIENIE ZASTOSOWANYCH PIKTOGRAMÓW



1. Przeczytaj instrukcję obsługi, przestrzegaj ostrzeżeń i warunków bezpieczeństwa w niej zawartych!
2. Używaj środki ochrony osobistej (gogle ochronne, ochronniki słuchu).
3. Używaj rękawic ochronnych.
4. Chroń urządzenie przed wodą.
5. Nie dopuszczaj dzieci do narzędzi.
6. Recykling

SCHEMAT INSTALACJI

1. Narzędzie pneumatyczne
2. Szybkozłączce
3. Wąż pneumatyczny
4. Naolejacz
5. Regulator ciśnienia
6. Filtr/odwadniacz
7. Zawór odcinający
8. Kompresor

PODŁĄCZENIE DO SIECI SPRĘZONEGO POWIETRZA

1. Zamontować element złączny (przyłącze) do kocówki przewodu giętkiego i dokręcić go za pomocą klucza.
2. Podłączyć szybkozłozek (sprzedawane osobno) do przyłącza. Jest to przydatny element, umożliwiający szybkie podłączenie do przewodu giętkiego całego szeregu urządzeń z napędem pneumatycznym.
3. Pneumatyczny klucz udarowy jest gotowy do użytkowania.

UŻYTKOWANIE

Przed każdym użyciem należy sprawdzić czy na narzędziu nie są widoczne ślady jakiegokolwiek uszkodzeń. Narzędzie powinno być utrzymane w czystości. Należy sprawdzić czy żaden z elementów układu

pneumatycznego nie jest uszkodzony. W przypadku zaobserwowania uszkodzeń, należy niezwłocznie wymienić na nowe nieuszkodzone elementy układu. Przed każdym użyciem układu pneumatycznego należy osuszyć wilgoć skondensowaną wewnątrz narzędzia, kompresora i przewodów.

Przed montażem, demontażem, wymianą akcesoriów oraz przed wykonaniem jakichkolwiek czynności konserwacyjnych należy wyłączyć źródło zasilania, spuścić powietrze z przewodu giętkiego oraz odłączyć urządzenie od przewodu giętkiego.

Najlepsze efekty zapewnia częste ale nie nadmierne, smarowanie urządzenia. olej wprowadzony w miejsce podłączenia sprężonego powietrza, smaruje wewnętrzne części urządzenia. Zaleca się stosowanie w sieci automatycznie działającego naolejacza, chociaż czynność naolejania można wykonywać także ręcznie, przed rozpoczęciem pracy i po każdej godzinie ciągłej pracy urządzenia. Na raz podaje się tylko parę kropel oleju. Nadmiar oleju mógłby grozić szkodliwym w urządzeniu i byłby wydmuchiwany wraz z wylatującym powietrzem. **NALEŻY WYŁĄCZNIIE STOSOWAĆ OLEJ PRZEWIDZIANY DLA URZĄDZEŃ PNAUMATYCZNYCH.** Nie wolno stosować oleju z detergentami lub innymi dodatkami, gdyż mogłoby to spowodować przyspieszone zużycie elementów uszczelniających zastosowanych w urządzeniu. brud i woda w dostarczonym powietrzu są głównymi powodami zużycia urządzenia pneumatycznego. Stosowanie naolejacza i filtra powietrza na zasilaniu zapewnia lepsze działanie i wyższą trwałość urządzenia pneumatycznego. Przepustowość filtra powinna być dostosowana do zapotrzebowania przepływu powietrza, właściwego dla danego urządzenia.

Urządzenie posiada system zarządzania energią, która pozwala użytkownikowi regulować moc wyjściową zgodnie z ruchem wskazówek zegara. Aby dostosować moc wyjściową urządzenia należy ustawić pokrętko w jednej z trzech dostępnych pozycji. Najniższe ustawienie mocy wskazywane jest przez cienki obszar, najwyższe ustawienie mocy wskazywane jest przez najgrubszy obszar. Zmiana mocy nie odbywa się w kierunku przeciwny do ruchu wskazówek zegara.

System zmiany mocy służy jedynie jako odniesienie, nie jest możliwe dokładne ustawienie mocy. Urządzenie posiada przycisk spustowy umożliwiający użytkownikowi dodatkową regulację mocy. Pneumatyczny klucz udarowy nie służy do pomiaru momentu obrotowego. Jeżeli połączenie wymaga odpowiedniego momentu, powinno zostać zmierzone za pomocą klucza dynamometrycznego po dokręceniu za pomocą pneumatycznego klucza udarowego.

UWAGA! Rzeczywisty moment obrotowy jest bezpośrednio powiązany z twardością połączenia, prędkością obrotową, jakością połączenia oraz czasu pracy urządzenia. Używaj jak najprostszego połączenia narzędzia z źródłem zasilania. Każde połączenie pochłania energię i zmniejsza moment obrotowy.

LUZOWANIE

- Zamocować nasadkę o odpowiedniej wielkości na końcówce napędowej.
- Ustawić regulator ciśnienia sprężarki na ciśnienie 6,2 bar. Nie wolno ustawiać zaworu na wyjściu ze sprężarki na ciśnienie wyższe niż 6,2 bar.
- Podłączyć klucz udarowy do przewodu giętkiego połączonego ze sprężarką. Jeśli zostanie zauważona nieszczelność, to trzeba odłączyć przewód giętki i dokonać naprawy.
- Nasunąć nasadkę na nakrętkę, która ma zostać poluzowana.
- Uchwyć pewnie klucz udarowy. Sprawdź kierunek obrotów klucza. Nacisnąć przycisk włączający, klucz rozpoczyna pracę. **Uwaga:** Upewnij się czy luzowane elementy, nakrętka lub śruba, są w stanie wytrzymać moment wywierany przez klucz udarowy.
- Jeśli klucz udarowy nie jest w stanie poluzować nakrętki, to NIE WOLNO zwiększać ciśnienia powietrza, dostarczanego przez sprężarkę.
- Jeśli zawór regulacyjny klucza udarowego jest ustawiony na niską wartość, to można ustawić zawór na wyższą wartość i ponowić próbę poluzowania. Jeśli już zawór jest ustawiony na położenie o maksymalnej mocy to nie wolno wielokrotnie ponawiać prób odkręcania nakrętki za pomocą klucza udarowego. Należy w takim przypadku użyć innego urządzenia lub innej metody działania.
- Po poluzowaniu nakrętki należy przerwać pracę klucza, poprzez zwolnienie nacisku na przycisk włączający i zsunąć nasadkę z nakrętki. Jeśli nakrętką została odkręcona całkowicie, to należy wyjąć ją z nasadki.

- Należy upewnić się czy nakrętka lub śruba, które zamierza się dokręcić, są w stanie przenieść obciążenie jakie generuje klucz.
- Nakręć nakrętkę, tak daleko jak tylko się to uda, poprzez pokręcanie ręką.
- Nasunąć nasadkę na nakrętkę. Sprawdź kierunek obrotów klucza udarowego. Nacisnąć na przycisk włączenia aby klucz zaczął pracować.
- Jeśli w czasie dokręcania następuje zatrzymanie klucza, to NIE WOLNO zwiększać ciśnienia powietrza, dostarczanego przez sprężarkę ponad 6,2 bar.
- Jeśli zawór regulacyjny klucza udarowego jest ustawiony na niską wartość, to można ustawić zawór na wyższą wartość i ponowić próbę dokręcenia. Jeśli już zawór jest ustawiony na położenie maksymalne to nie wolno wielokrotnie ponawiać prób dokręcania nakrętki za pomocą klucza udarowego. Należy w takim przypadku użyć innego urządzenia lub innej metody działania.
- Gdy nakrętka została dokręcona, należy odsunąć klucz wraz z nasadką. Trzeba unikać możliwości przecięcia gwintu elementów złącznych.
- Jeśli to jest możliwe, należy zapoznać się z pożądanym momentem dokręcania nakrętki. Ostatecznym dokręcenia nakrętki należy dokonać za pomocą klucza dynamometrycznego.

KONSERWACJA

Najkorzystniej jest jeśli klucz udarowy pracuje przy zasilaniu z sieci wyposażonej w naolejaczkę powietrza. Jeśli klucz jest zasilany bez zastosowania naolejacza, to wymaga wykonania następujących czynności obsługowych:

Odłączyć klucz udarowy od przewodu giętkiego. Wprowadzić parę kropel oleju dla urządzeń pneumatycznych do otworu wlotowego klucza, przed każdym użyciem urządzenia lub co godzinę pracy klucza, w przypadku pracy ciągłej. Wprowadzić parę kropel oleju do mechanizmu przycisku włącznika klucza. Nacisnąć przycisk parę razy, aby rozprościć olej po powierzchniach współpracujących.

Nie wolno stosować oleju z detergentami lub innymi dodatkami, gdyż grozi to przyspieszeniem zużycia uszczelnień zastosowanych w kluczu.

DANE TECHNICZNE

Klucz udarowy pneumatyczny	14-002	14-004	14-006	14-008
Parametr	Wartość			
Uchwyt narzędziowy	1/2"	1/2"	1/2"	3/4"
Prędkość obrotowa wrzeczona bez obciążenia	7000 min ⁻¹	10000 min ⁻¹	10000 min ⁻¹	5500 min ⁻¹
Maksymalny moment	1300 Nm	680 Nm	680 Nm	2000 Nm
Masa	2,2 kg	1,5 kg	1,46 kg	3,74 kg
Zalecana średnica przewodu giętkiego	minimalna 10 mm			
Zalecana maksymalna długość przewodu giętkiego	maksymalna 10 m			
Maksymalne ciśnienie powietrza	6,2 bar (90 psi; 6.3kg/cm ²)			
Średnica przyłącza powietrza	1/4" NPT			3/8" NPT
Średnie zapotrzebowanie powietrza	128 l/min	113 l/min	113 l/min	227 l/min
Poziom ciśnienia akustycznego	L _{pA} = 88 dB(A)			
Poziom mocy akustycznej	L _{WA} = 99 dB(A)			
Niepewność pomiarowa	K _{pA} = 3 dB(A); K _{WA} = 3 dB(A)			
Testowane zgodnie z normą EN ISO 15744				
Poziom wibracji				
Niepewność pomiarowa	a _n = 3,93 m/s ²			
Testowanie zgodnie z normą EN ISO 28927-2	K = 1,5 m/s ²			
Rekomendowane środki ochrony osobistej	Używać: Okulary ochronne, Nauszniki ochronne, Rękawice ochronne z wstawkami			
Numery 14-002, 14-004, 14-006, 14-008 oznaczają zarówno typ oraz określenie maszyny.				



Produktów zasilanych elektrycznie nie należy wyrzucać wraz z domowymi odpadkami, lecz oddać je do utylizacji w odpowiednich zakładach. Informacji na temat utylizacji udzieli sprzedawca produktu lub miejscowe władze. Zużyty sprzęt elektryczny i elektroniczny zawierający substancje niebezpieczne dla środowiska naturalnego. Sprzęt nie poddany recyklingowi stanowi potencjalne zagrożenie dla środowiska i zdrowia ludzi.

„Grupa Topex Spółka z ograniczoną odpowiedzialnością” Spółka komandytowa z siedzibą w Warszawie, ul. Pograniczna 2/4 (dalej: „Grupa Topex”) informuje, iż wszelkie prawa autorskie do treści niniejszej instrukcji (dalej: „Instrukcja”), w tym m.in. jej tekstu, zamieszczonych fotografii, schematów, rysunków, a także jej kompozycji, należą wyłącznie do Grupy Topex i podlegają ochronie prawnej zgodnie z ustawą z dnia 4 lutego 1994 roku, o prawie autorskim i prawach pokrewnych (tj. Dz. U. 2006 Nr 90 Poz 631 z późn. zm.). Kopiowanie, przetwarzanie, publikowanie, modyfikowanie w celach komercyjnych całości Instrukcji jak i poszczególnych jej elementów, bez zgody Grupy Topex wyrażonej na piśmie, jest surowo zabronione i może spowodować pociągnięcie do odpowiedzialności cywilnej i karnej.

GWARANCJA I SERWIS

Serwis Centralny GTX Service Sp. z o.o. Sp.k.
ul. Pograniczna 2/4 tel. +48 22 364 53 50 02-285 Warszawa e-mail
bok@gtxservice.com

Sieć Punktów Serwisowych do napraw gwarancyjnych i pogwarancyjnych dostępna na platformie internetowej gtxservice.pl
Zeskanuj QR kod i wejdź na gtxservice.pl

GTX SERVICE



EN

ORIGINAL MANUAL (INSTRUCTION) PNEUMATIC IMPACT WRENCH 14-002 / 14-004 / 14-006 / 14-008

CAUTION: BEFORE USING THE EQUIPMENT READ THIS MANUAL CAREFULLY AND KEEP IT FOR FUTURE REFERENCE.

DETAILED SAFETY REGULATIONS

WARNING: Observe safety regulations when using the device. For your own and other persons safety read this manual before starting to work with the device. Please keep this manual for future reference.

CAUTION! Failure to follow the above warnings may cause property damage, serious body injury or even death.

General safety rules

Before starting installation, work, repair, maintenance or accessory change, or when working near pneumatic tool, consider many hazards, read and understand the safety instructions. Failing to follow the actions above may cause serious body injuries. Only qualified and trained personnel can perform installation and adjustment of pneumatic tools. Do not modify the pneumatic tool. Modifications can have impact on efficiency and safety level, and increase risks for the tool operator. Do not throw away the safety manual, hand it over to the tool operator. Do not use the pneumatic tool if it is damaged. Inspect the tool periodically for visible symptoms, as required by ISO 11148. Employer or user should contact the manufacturer for replacement of the rating plate each time when it is necessary.

Hazards related to projected parts

Damage of processed object, accessories or even the working tool may project the item at high speed. Always use eye protection measures resistant to impacts. Use protection level in accordance with the task at hand. Make sure the processed object is securely fixed.

Entanglement hazards

Hazard related to entanglement may cause choking, scalping and/or cutting wounds when loose clothes, jewellery, hair or gloves are not kept at a safe distance from the tool or accessories. Gloves may get entangled by rotating parts, leading to cutting off or breaking fingers. Rubber coated gloves or gloves reinforced with metal may easily get entangled in sockets installed on the tool spindle. Do not wear loosely fitted gloves, or gloves without fingers or with frayed fingers. Never hold the spindle, socket or extension of the driver. Keep hands away from rotating spindles.

Work related hazards

Tool operation may be hazardous to operator's hands, e.g. by pinching, hitting, cutting, abrasion or burns. Wear appropriate gloves for hand protection. Operator and maintenance personnel must be physically fit to handle the weight and power of the tool. Hold the tool correctly. Be prepared to counter-act against normal or unexpected movements and always have both hands ready. It is recommended to use support arm wherever possible in all cases, when reaction torque absorbing measures are required. However, if that is not possible, use of side handles for straight tools and gun holder tools is recommended. Reaction rods for angle screwdrivers are recommended. In all cases it is recommended to use measures to absorb reaction torque above: 4 Nm for straight tools, 10 Nm for gun handle tools, 60 Nm for angle screwdrivers. Release the pressure on start/stop element in case of power outage. Use only lubricating media recommended by the manufacturer. Fingers may get pinched in screwdrivers with open grippers. Do not use the tools in restricted areas and avoid hand pinching between the tool and processed piece, especially when undoing a thread.

Hazards related to repetitive movements

When using a pneumatic tool for operation that involves repetitive moves, the operator is exposed for discomfort of hands, arms, shoulders, neck and other body parts. When using a pneumatic tool, keep comfortable body posture that ensures the right feet position and avoid uneasy or unbalanced body postures. Change your body posture when working for a long time, it helps to avoid discomfort and fatigue. When experiencing constant or recurring discomfort, pain, pulsating pain, tingling, numbness, burning sensation or stiffness, do not ignore the symptoms, inform your employer and consult a doctor.

Accessory related hazards

Disconnect the tool from power supply before changing the working tool or an accessory. Do not touch sockets and accessories when operating the tool, there is a higher risk of cuts, burns or injuries caused by vibrations. Use accessories and consumables only in sizes and types recommended by the manufacturer. Use only impact sockets in good technical condition. Bad condition or non-impact sockets used with impact tools may fall apart and turn into projectile.

Workplace related hazards

Slipping, tripping and falling are the main reasons of injuries. Avoid slippery surfaces when using the tool and tripping hazards caused by compressed air system. Be careful in unknown environment. There may be hidden dangers, such as electricity or other utility systems. The pneumatic tool is not designed for use in explosion hazardous areas and has no electric insulation. Make sure there are no electric wires, gas pipes etc. that may be dangerous when damaged with the tool.

Dusts and fumes related hazards

Dusts and fumes produced with the pneumatic tool may cause bad health condition (e.g. cancer, congenital defects, asthma and/or dermatitis), so the risk assessment is necessary, and implementation of appropriate control measures for the hazards. The risk assessment should include impact of dust produced with the tool and possibility to stir up and lift existing dust. Air outlet should be directed in a way to minimise stirring up dust in dusty environment. Wherever dust and fumes are produced, it is a priority to control the emission at the source. All integrated functions and equipment used for collection, extraction and reduction of dust or smoke should be used appropriately and maintained in accordance with the manufacturer's guidelines. Use respiratory tract protection in accordance with the employer instructions, as well as occupational health and safety rules.

Noise hazards

Exposure to high noise without any protection may cause permanent and irreversible hearing loss and other problems, such as tinnitus (sensation of ringing, buzzing, whistling or humming in ears). Risk assessment is necessary, and implementation of appropriate control measures related to the hazards. Appropriate control aiming to reduce risks can include measures such as silencing materials to prevent "ringing" of processed piece. Use hearing protection in accordance with the employer instructions, as well as occupational health and safety rules. Operate and maintain the pneumatic tool in accordance with the instruction manual, which allows to prevent unnecessary increase of noise. When the pneumatic tool is equipped with a muffler, always make sure it is installed properly when operating the tool. Select, maintain and replace worn out items in accordance with the instruction manual. It will prevent unnecessary increase of noise.

Vibration hazards

Exposition to vibrations may cause permanent injuries of nervous and vascular systems in hands and arms. Keep hands away from screwdriver sockets. Wear warm clothes when working in low temperatures and keep your hands warm and dry. In case of numbness, tingling, pain or whiteness of skin on fingers or hands, stop using the pneumatic tool, inform your employer and consult a doctor. Operation and maintenance of the pneumatic tool in accordance with instruction manual allows to avoid unnecessary increase of vibrations. Do not use worn out or unfit sockets, because they may cause significant increase of vibrations. Select, maintain and replace worn out items in accordance with the instruction manual. It will prevent unnecessary increase of vibration level. Use protective installations wherever possible. If possible, support the tool weight in a stand, tensioner or with a balancer. Vibration hazards are usually higher with stronger hand grip, therefore hold the tool with light but firm grip, while considering reaction forces that may appear.

Additional safety instructions regarding pneumatic tools

Pressurised air may cause serious injuries:

- Always cut off air supply, release air pressure from the hose and disconnect the tool from air supply at all times, when the tool is not in use, before changing accessories or before repairs;
- Never direct air stream at yourself or another person.

Hitting with a hose may cause serious injuries. Always inspect the equipment for damaged or loose hose and connectors. Make sure to direct cold air away from hands. Do not use quick coupler on inlet of an impact tool or pneumatic and hydraulic tool. Use threaded couplings made of hardened steel (or material of similar strength). Each time when universal rotation joints are used (claw couplings), use securing pins and securing fasteners that protect from damages between hoses and between a hose and the tool. Do not exceed maximum air pressure specified for the tool. Air pressure is critical for safety and affects efficiency in systems with adjustable torque and in continuously rotating tools. In this case observe requirements for hose length and diameter. Never carry the tool when holding by its hose.

EXPLANATION OF USED SYMBOLS



1. Read instruction manual, observe warnings and safety conditions therein!
2. Use personal protection equipment (protective goggles, earmuff protectors).
3. Use protective gloves.
4. Protect the tool from water.
5. Keep the tools away from children.
6. Recycling

INSTALLATION DIAGRAM

1. Pneumatic tool
2. Quick coupler
3. Pneumatic hose
4. Oiler
5. Pressure regulator
6. Draining filter
7. Cut off valve
8. Compressor

CONNECTION TO COMPRESSED AIR SYSTEM

1. Fix connecting piece (coupler) to the end of flexible hose and tighten with a key.
2. Connect quick coupler (not included) to the connection. It is a useful item that allows to quickly connect a range of pneumatic tools to a flexible hose.
3. Pneumatic impact wrench will be ready to use.

OPERATION

Check the tool for any signs of damage before each use. Keep the tool clean. Make sure all components of the air supply system are not damaged. If you find any damages, replace damaged components of the system with new ones, free from defects. Before each use of the air supply system, make sure to dry moisture condensed inside the tool, compressor and hoses.

Before accessories installation, removal or replacement, and before any maintenance, switch off the power supply, release pressure from the

flexible hose and disconnect the device from the flexible hose.

You can get the best results when lubricating the tool often, but not excessively. Oil introduced through compressed air inlet lubricates internal parts of the tool. It is recommended to use automated oiler in the system, even though you can also lubricate manually before starting to work and after each full hour of continuous operation of the tool. Introduce only few drops of oil at a time. Excessive oil could accumulate inside the tool and it would be blown out with outlet air. USE OIL DESIGNED FOR PNEUMATIC TOOLS ONLY. Do not use oil with detergent or other additives, otherwise sealing elements in the tool may wear out quickly. Dirt and water in supplied air are the main factors that contribute to pneumatic tool wear. Use of oiler and air filter allows for better operation and higher durability of pneumatic tool. Filter capacity should correspond to air flow requirements specific for the tool in use.

The tool is equipped with the system for energy management that allows you to adjust output power with clockwise rotation. In order to adjust the output power, set the wheel in one of three available positions. The lowest power setting is indicated with thin area, the highest power setting is indicated with the thickest area. You cannot change the power in counter-clockwise direction.

System for power adjustment can be only used in general reference, it is not possible to set up the output power precisely. The tool features trigger button for additional power adjustment available for the user. Pneumatic impact wrench is not used for torque measurement. When connection requires to use specific torque, the value should be measured with a torque wrench after tightening with pneumatic impact wrench.

CAUTION! Real torque is directly dependent on joint hardness, rotational speed, joint quality and time of the tool operation. The connection between the tool and power supply should be as simple as possible. Each connection absorbs energy and reduces torque.

LOOSENING

1. Install the right sized socket on the driving tip.
2. Set up compressor pressure regulator to 6.2 bar pressure. Do not set the compressor outlet valve to pressure exceeding 6.2 bar.
3. Connect impact wrench to flexible hose that is connected to the compressor. If you notice air leak, disconnect the flexible hose and repair.
4. Put the socket over the nut to loosen.
5. Hold the impact wrench firmly. Make sure the direction of the wrench operation is correct. Press the switch button to start the impact wrench.
Caution: Make sure the items to be loosened (nut or bolt) can withstand the torque applied by the impact wrench.
6. When it is impossible to loosen the nut with the impact wrench, DO NOT increase air pressure supplied by the compressor.
7. If adjustment valve of the impact wrench is set to low value, you can adjust the valve to a higher value and try to loosen again. If the valve is already set up to position for maximum power, do not make repetitive attempts to undo the nut with the impact wrench. Use another tool or method in such case.
8. Once the nut is loosened release switch button to stop impact wrench operation and slide the socket off from the nut. In case the nut is unscrewed completely, remove it from the socket.

TIGHTENING

1. Make sure that the nut or bolt to be tightened can withstand the stress produced by the impact wrench.
2. Tighten the nut as much as you can with your hand.
3. Slide the socket over the nut. Make sure the direction of the impact wrench operation is correct. Press the switch button to start the wrench.
4. When the impact wrench stops while tightening, DO NOT increase air pressure supplied by the compressor over 6.2 bar.
5. If adjustment valve of the impact wrench is set to low value, you can adjust the valve to a higher value and try to tighten again. If the valve is already set up to the position of maximum power, do not make repetitive attempts to tighten the nut with the impact wrench. Use another tool or method in such case.
6. Once the nut has been tighten, take the wrench with the socket away from the nut. Avoid overloading the thread in joined pieces.
7. If possible, find out the required tightening torque for the nut. Finish the nut tightening with a torque wrench.

MAINTENANCE

The most effective operation is possible when the air supply line is equipped with an air oiler. When the wrench is supplied without oiler, proceed with the following maintenance instructions.

Disconnect the impact wrench from the flexible hose. Introduce few drops

of oil for pneumatic tools into the wrench inlet before each use of the tool and after each hour of continuous operation. Put few drops of oil into the wrench switch button mechanism. Press the button few times to distribute oil on cooperating surfaces.

Do not use oil with detergent or other additives, this may cause faster wearing of sealings in the wrench.

TECHNICAL PARAMETERS

Pneumatic Wrench	Impact	14-002	14-004	14-006	14-008
Parameter		Value			
Tool holder		1/2"	1/2"	1/2"	3/4"
Spindle rotational speed with no load		7000 rpm	10000 rpm	10000 rpm	5500 rpm
Maximal torque		1300 Nm	680 Nm	680 Nm	2000 Nm
Weight		2.2 kg	1.5 kg	1.46 kg	3.74 kg
Minimum recommended flexible hose diameter		10 mm			
Maximum recommended flexible hose length		10 m			
Maximum air pressure		6.2 bar (90 psi; 6.3 kg/cm ²)			
Air connection diameter		1/4" NPT			3/8" NPT
Average air consumption		128 l/min	113 l/min	113 l/min	227 l/min
Sound pressure Sound power Measurement uncertainty Tested in accordance with the standard EN ISO 15744		$L_{pA} = 88 \text{ dB(A)}$ $L_{WA} = 99 \text{ dB(A)}$ $K_{pA} = 3 \text{ dB(A)}$; $K_{WA} = 3 \text{ dB(A)}$			
Vibration level Measurement uncertainty Tested in accordance with the standard EN ISO 28927-2		$a_h = 3.93 \text{ m/s}^2$ $K = 1.5 \text{ m/s}^2$			
Recommended personal protection measures		Use: Protective glasses, earmuff protectors, protection gloves with inserts			
Numbers 14-002, 14-004, 14-006, 14-008 define type and indication of the device.					

ENVIRONMENTAL PROTECTION



Electrically powered products should not be disposed of with household waste, but should be disposed of in appropriate facilities. Information on disposal is provided by the dealer of the product or local authorities. Waste electrical and electronic equipment contains substances that are not neutral for the natural environment. Non-recycled equipment is a potential threat to the environment and human health.

*Grupa Torpx Spółka z ograniczoną odpowiedzialnością/ Spółka komandytowa with its registered office in Warsaw, ul. Pograniczna 2/4 (hereinafter: "Grupa Torpx") informs that all copyrights to the content of this manual (hereinafter: the "Manual"), including its text, photos, diagrams, drawings, and its compositions belong exclusively to the Torpx Group and are subject to legal protection in accordance with the Act of February 4, 1994, on copyright and related rights (i.e. Journal of Laws of 2006 No. 90 item 631, as amended). Copying, processing, publishing, modifying for commercial purposes the entire Manual and its individual elements, without the consent of Grupa Torpx expressed in writing, is strictly prohibited and may result in civil and criminal liability.

RU

ОРИГИНАЛЬНАЯ ИНСТРУКЦИЯ (ПО ЭКСПЛУАТАЦИИ)

ПНЕВМАТИЧЕСКИЙ УДАРНЫЙ ГАЙКОВЕРТ

14-002 / 14-004 / 14-006 / 14-008

ВНИМАНИЕ: ПЕРЕД НАЧАЛОМ ЭКСПЛУАТАЦИИ ОБОРУДОВАНИЯ СЛЕДУЕТ ВНИМАТЕЛЬНО ПРОЧИТАТЬ ДАННУЮ ИНСТРУКЦИЮ И СОХРАНИТЬ ЕЕ В КАЧЕСТВЕ СПРАВОЧНОГО МАТЕРИАЛА.

ЧАСТНЫЕ ТРЕБОВАНИЯ ПО БЕЗОПАСНОСТИ

ВНИМАНИЕ: Соблюдайте правила техники безопасности при работе с оборудованием. В целях собственной безопасности, а также безопасности посторонних лиц, прочитайте данную инструкцию

перед началом работы с оборудованием. Сохраните инструкцию по эксплуатации для использования в будущем.

ВНИМАНИЕ! Несоблюдение указанных выше требований может привести к повреждению имущества, серьезной травме или смертельному исходу.

Общие требования безопасности

При многочисленных опасностях необходимо изучить и выполнять инструкции перед установкой, работой, ремонтом, техническим обслуживанием, заменой средств оснащения или выполнением работ вблизи пневматической машины. Несоблюдение приведенных выше требований может привести к серьезным телесным повреждениям. Только квалифицированные и обученные операторы могут устанавливать, регулировать или эксплуатировать пневматическую машину. Запрещается вводить изменения в конструкцию пневматической машины. Изменения могут снизить эффективность мер по обеспечению безопасности и увеличить риск получения травм. Не игнорировать инструкции по безопасности, выдавать их оператору. Не использовать пневматическую машину, если она была повреждена. Машина должна проходить периодические проверки; номинальные показатели и маркировка должны быть четко обозначены на машине в соответствии с ISO 11148. Работодатель/пользователь должен обратиться к изготовителю для замены маркировочных табличек (при необходимости).

Опасность выброса

Повреждение обрабатываемого изделия, сменного инструмента или средств оснащения может вызвать высокую скорость выброса. Необходимо носить ударопрочную защиту для глаз при работе с машиной. Требуемую степень защиты рекомендуется проверять при каждом использовании. Следует убедиться, что обрабатываемое изделие надежно закреплено.

Опасность захватывания

Удушье, скальпирование и/или рваные раны могут произойти, если свободная одежда, личные ювелирные изделия, шейные платки, волосы или перчатки соприкасаются с инструментом или могут быть подхвачены осанкой. Перчатки могут быть подхвачены вращающимися элементами, которые могут оторвать или сломать пальцы. Торцевая головка на вращающемся шпинделе может легко захватить покрытие резиной или укрепленные металлом перчатки. Запрещается надевать свободные перчатки, обрезанные или изношенные. Запрещается держаться за шпиндель, торцевую головку или удлинитель поводка. Руки следует держать на безопасном расстоянии от шпинделей.

Эксплуатационные опасности

При эксплуатации машины руки оператора могут подвергнуться следующим опасностям: дроблению, ударам, порезам, садна́м и тепловым воздействиям. Для защиты рук следует надевать специальные перчатки. Операторы и обслуживающий персонал должны быть физически способными справиться с размерами, массой и мощностью машины. Удерживать машину правильно. Быть готовым к противодействию, нормальным или внезапным движениям; обе руки должны быть наготове. В случаях, когда необходимы средства для поглощения реактивного момента, рекомендуется использовать подвесной рычаг, когда это возможно. Если невозможно применить подвесной рычаг, то для прямых машин и машин с рукоятками пистолетного типа рекомендуется использовать боковые рукоятки. Для угловых гайковертов рекомендуется использовать реактивные штаны. Рекомендуется использовать средство для поглощения реактивного момента выше: 4 Нм для прямых машин, выше 10 Нм для машин с рукоятками пистолетного типа и выше 60 Нм для угловых гайковертов. Отключать устройство пуска/останова в случае прерывания подачи энергии. Использовать только смазочные материалы, рекомендованные изготовителем. Пальцы могут быть изменены нажимным гаечным ключом с разрезом. Не следует применять машины в ограниченном пространстве, остерегаться попадания рук между машиной и обрабатываемым изделием, особенно при отвинчивании.

Опасности повторяющихся движений

Использование пневматической машины для выполнения работ оператор может испытывать дискомфорт в руках, предплечьях, шее или других частях тела. При использовании пневматической машины оператору рекомендуется принимать удобную позу, сохраняя надежную опору ног и избегать несбалансированных поз. Оператору

рекомендуется менять позу при выполнении длительных работ, это позволит избежать дискомфорта и усталости. Если оператор ощущает постоянный или периодический дискомфорт, боль, онемение, ощущение жжения, эти симптомы не рекомендуется игнорировать: оператору следует сообщить об этом работодателю и обратиться к квалифицированному медицинскому персоналу.

Опасности от средств оснащения

Отключить машину от источника питания перед установкой сменного инструмента или средств оснащения. Избегать прямого контакта со сменным инструментом во время и после использования, так как инструмент, может быть, горячим или острым. Проверить, что максимальная рабочая частота вращения сменного инструмента соответствует (или выше) частоте вращения, маркированной на машине. Использовать только исправные головки ударного гайковерта, так как неисправные или ручные головки и средства оснащения, используемые с ударными гайковертами, могут раздробиться и превратиться в снаряд.

Опасности на рабочем месте

Скольжение, спотыкание и падение являются главными причинами травм на рабочем месте. Необходимо быть осведомленным о скользких поверхностях, вызванных применением машины, а также об опасности спотыкания, вызванных пневматическим или гидравлическим рукавом. Действовать осторожно в неизвестной среде. Может существовать скрытая опасность в виде электрической проводки или других систем снабжения. Машина не предназначена для эксплуатации в потенциально взрывоопасных средах и не изолирована от вступления в контакт с электрической энергией. Следует убедиться, что электрические кабели, газовые трубопроводы и т. п. не повреждены эксплуатируемой машиной и тем самым не вызовут опасность.

Опасности пыли и пара

Пыль и пары, образовавшиеся при использовании пневматической машины, могут вызвать ухудшение здоровья (например, рак, врожденные дефекты, астму и/или дерматиты); оценка риска этих опасностей и выполнение соответствующего контроля для этих опасностей обязательны. В оценку риска рекомендуется включать пыль, образовавшуюся при использовании машины, и возможность сдувания уже существующей пыли. Отработавший воздух направлять так, чтобы минимизировать воздействие пыли в загрязненной среде. Для контроля приоритетными являются пыль и пары, которые создаются в местах их возникновения. Все встроены части или средства оснащения для сбора, выделенная или подавления воздушной пыли рекомендуется правильно использовать и обслуживать в соответствии с инструкциями изготовителя. Использовать средства защиты органов дыхания в соответствии с инструкциями работодателя, правилами по охране здоровья и технике безопасности.

Опасности шума

Воздействие высоких уровней шума может привести к потере слуха и другим проблемам, таким как шум в ушах (звон, жужжание, свист). Оценка рисков и проведение соответствующего контроля этих опасностей являются необходимыми. Соответствующий контроль для снижения риска может включать в себя такие действия, как: применение демпфирующих материалов, чтобы предотвратить шум от обрабатываемого изделия. Использовать средства защиты органов слуха в соответствии с инструкциями работодателя, правилами по охране здоровья и технике безопасности. Эксплуатировать и обслуживать пневматическую машину в соответствии с инструкцией или руководством по эксплуатации, чтобы предотвратить непредусмотренное увеличение шума. Если машина имеет глушитель, необходимо убедиться, что он установлен и находится в хорошем рабочем состоянии. Расходные материалы/сменный инструмент необходимо выбирать, обслуживать и заменять, как рекомендуется в руководстве по эксплуатации, чтобы предотвратить нежелательное повышение шума.

Вибрационные опасности

Воздействие вибрации может вызвать повреждение нервных окончаний и нарушение кровоснабжения кистей рук и предплечий. Руки держать на безопасном расстоянии от гнезд гайковертов. Носить теплую одежду при работе в условиях холода и сохранять руки теплыми и сухими. При появлении онемения, покалывания, боли, когда кожа на пальцах или ладонях побелела, прекратить

эксплуатировать пневматическую машину, сообщить об этом работодателю и обратиться к медицинскому персоналу. Следует эксплуатировать и обслуживать машину, как указано в руководстве по эксплуатации, чтобы предотвратить непредусмотренное увеличение уровней вибрации. Не использовать изношенный или неправильно подобранный сменный инструмент при обработке изделия, так как это может привести к существенному повышению вибрации. Расходные материалы/сменный инструмент необходимо выбирать, обслуживать и заменять, как рекомендовано в руководстве по эксплуатации, чтобы предотвратить нежелательное повышение уровней вибрации. При возможности использовать соединительные рукава. Поддерживать вес машины на опоре с помощью натяжного устройства или балансире, если возможно. Удерживать инструмент легким, но безопасным захватом, учитывая требуемое усилие реакции рук, потому что риск, возникающий от вибрации, обычно больше, где усилие захвата выше.

Дополнительные меры безопасности для пневматической машины

Воздух под давлением может привести к серьезной травме:

- необходимо отключать подачу воздуха, отводящий рукав воздушного давления, и отключать инструмент от источника воздушного питания, когда он не используется, перед заменой средств оснащения или при проведении ремонта;
 - не следует направлять воздух на самого себя или кого-нибудь.
- Гибкие рукава могут вызвать серьезную травму. Необходимо проверять рукава на повреждения и ослабление крепления. Холодный воздух направлять в безопасную для рук сторону. Не использовать быстроразъемные соединения на входе ударных и пневмогидравлических импульсных гайковертах. Использовать рукава с концевой арматурой из закаленной стали (или материала сопоставимого по ударопрочности). При применении универсальных соединительных муфт (кулачковых) должны быть установлены блокирующие штифты и использованы рукава с предохранительными муфтами для защиты от возможного разрыва соединения рукав-машина и рукав-рукав. Не превышать максимального давления воздуха, указанного на машине. Для управления реактивным моментом и непрерывного вращения инструмента давление воздуха должно иметь безопасное влияние на работу. Таким образом, должны быть указаны длина и диаметр рукава. Запрещается переносить пневматическую машину за рукав.

РАСШИФРОВКА ПИКТОГРАММ



1. Прочитайте инструкцию по эксплуатации, соблюдайте приведенные в ней указания и правила техники безопасности!
2. Пользуйтесь средствами индивидуальной защиты (закрытыми защитными очками, наушниками).
3. Пользуйтесь защитными перчатками.
4. Берегите машину от влаги.
5. Не разрешайте детям прикасаться к машине.
6. Вторичная переработка

СХЕМА СИСТЕМЫ

1. Пневматический инструмент
2. Быстросъемная муфта
3. Пневматический шланг
4. Масленка
5. Регулировка давления
6. Фильтр/осушитель
7. Запорный клапан
8. Компрессор

ПОДКЛЮЧЕНИЕ К СЕТИ СЖАТОГО ВОЗДУХА

1. Надеть соединительный элемент (патрубок) на конец гибкого шланга и затянуть ключом.
2. Подключить быстросъемную муфту (продается отдельно) к патрубку. Это полезный элемент, позволяющий быстро подключать к шлангу различное оборудование с пневматическим приводом.
3. Пневматический ударный гайковерт готов к работе.

ЭКСПЛУАТАЦИЯ

Перед каждым использованием необходимо проверить машину на

наличие каких-либо повреждений. Рабочее место содержать в чистоте. Следует убедиться, что ни один из элементов пневматической системы не поврежден. Если будут обнаружены повреждения, поврежденные элементы системы следует сразу заменить новыми. Перед каждым использованием пневматической системы следует осушить влагу, накопившуюся внутри машины, компрессора и шлангов.

Перед монтажом, демонтажем, заменой сменных инструментов и выполнением каких-либо действий по техническому уходу, следует отключить источник питания, спустить воздух из гибкого шланга и отключить машину от гибкого шланга.

Самый лучший результат можно получить при частой, но не чрезмерной смазке. Масло, подведенное к месту подключения сжатого воздуха, смазывает внутренние части машины. Рекомендуется использовать в системе автоматическую маслянку, хотя добавлять смазку можно также и вручную, перед началом работы и через каждый час непрерывной работы машины. Рекомендуется добавлять лишь по несколько капель масла. Чрезмерное количество масла может накапливаться в пневматической машине и выходить вместе со сжатым воздухом. **СЛЕДУЕТ ИСПОЛЬЗОВАТЬ ТОЛЬКО МАСЛО ДЛЯ ПНЕВМАТИЧЕСКОГО ОБОРУДОВАНИЯ.** Запрещается использовать масло с моющими средствами и прочими добавками, так как это может ускорить износ использованных в машине уплотнителей. Загрязнения и вода в подаваемом воздухе являются главной причиной износа пневматической машины. Использование маслянки и воздушного фильтра на подаче воздуха обеспечивает эффективную и длительную работу пневматического оборудования. Пропускная способность фильтра должна соответствовать расходу воздуха для данного инструмента.

Машина оснащена системой управления энергией, которая позволяет оператору регулировать исходную мощность по часовой стрелке. Чтобы подобрать исходную мощность машины, следует поставить регулятор в одно из трех доступных положений. Самая низкая мощность задается узким концом регулятора, самая большая – широким. Мощность невозможно регулировать в направлении, обратном направлению часовой стрелки.

Система регулировки мощности предназначена только в качестве соотнесения, точно задать мощность невозможно. Машина оснащена кнопкой спуска, которая служит для дополнительной регулировки мощности оператором. Пневматический ударный гайковерт не предназначен для измерения крутящего момента. Если соединение требует определенного момента, его следует измерить динамометрическим ключом, прикрутив пневматическим ударным гайковертом.

ВНИМАНИЕ! Фактический крутящий момент напрямую зависит от жесткости соединения, частоты вращения, качества соединения и времени работы машины. Следует использовать самое простое соединение для подключения машины к источнику питания. Каждое соединение поглощает энергию и уменьшает крутящий момент.

ОСЛАБЛЕНИЕ СОЕДИНЕНИЯ

- Надеть торцевую головку необходимого размера на присоединительный квадрат
- Установить регулятор давления компрессора на 6,2 бар. Запрещается устанавливать давление на клапане на выходе из компрессора на более чем 6,2 бар.
- Подключить ударный гайковерт к гибкому шлангу, подключенному к компрессору. Если соединение негерметично, шланг следует отсоединить и починить.
- Надеть торцевую головку на гайку, затяжку которой планируем ослабить.
- Взять ударный гайковерт уверенно в руки. Проверить направление вращения гайковерта. Нажать кнопку включения, гайковерт начинает работу. **Внимание:** Следует убедиться, что гайка или винт, затяжку которых ослабляем, в состоянии выдержать момент, с которым воздействует ударный гайковерт.
- Если ударный гайковерт не в состоянии ослабить затяжку гайки, **ЗАПРЕЩАЕТСЯ** увеличивать давление воздуха, подаваемого компрессором.
- Если на регулировочном клапане ударного гайковерта установлена низкая величина, можно поставить большую и повторить действие. Если клапан установлен на максимальную мощность, в данном случае запрещается многократно пробовать отвинтить гайку ударным гайковертом. Следует воспользоваться

другим инструментом или другим методом.

- После ослабления затяжки гайки или винта прекратить работу гайковертом, отжать кнопку включения и убрать торцевую головку с гайки. Если гайка полностью откручена, ее следует вынуть из торцевой головки.

ЗАТЯЖКА

- Следует убедиться, что гайка или винт, которые планируем затянуть, в состоянии выдержать нагрузку, генерируемую гайковертом.
- Привинтить гайку вручную настолько, насколько получится.
- Надеть торцевую головку на гайку. Проверить направление вращения гайковерта. Нажать кнопку включения, чтобы гайковерт заработал.
- Если во время затяжки гайковерт остановится, **ЗАПРЕЩАЕТСЯ** увеличивать давление воздуха, подаваемого компрессором, на более чем 6,2 бар.
- Если регулировочный клапан ударного ключа установлен на низкое значение, можно установить клапан на большее значение и повторить попытку. Если клапан установлен на максимальную мощность, в данном случае запрещается многократно пробовать затянуть гайку ударным гайковертом. Следует воспользоваться другим инструментом или другим методом.
- Если гайка затянута, следует отвести от нее гайковерт с торцевой головкой. Необходимо избегать перегрузки резьбы соединяемых элементов.
- По возможности, следует сориентироваться, каким моментом следует затягивать данную гайку. Окончательную затяжку производить с помощью динамометрического ключа.

УХОД

Лучше всего, если гайковерт запитывается от системы, оснащенной автоматической маслянкой. Если гайковерт запитывается от системы без маслянки, в данном случае она требует следующего ухода:

Отключить гайковерт от шланга сжатого воздуха. Ввести пару капель масла для пневматического оборудования во входное отверстие гайковерта – перед каждым использованием машины или через каждый час, если машина работает в непрерывном режиме. Добавить несколько капель масла в механизм кнопки включения гайковерта. Нажать на кнопку несколько раз, чтобы масло поступило к взаимодействующим поверхностям. Запрещается использовать масло с моющими средствами и прочими добавками, так как это может ускорить износ использованных в гайковерте уплотнителей.

ТЕХНИЧЕСКИЕ ХАРАКТЕРИСТИКИ

Ударный пневматический гайковерт	14-002	14-004	14-006	14-008
Параметр	Величина			
Патрон	1/2"	1/2"	1/2"	3/4"
Частота вращения шпинделя, без нагрузки	7000 мин ⁻¹	10000 мин ⁻¹	10000 мин ⁻¹	5500 мин ⁻¹
Максимальный момент	1300 Нм	680 Нм	680 Нм	2000 Нм
Масса	2,2 кг	1,5 кг	1,46 кг	3,74 кг
Рекомендованный минимальный диаметр гибкого шланга	10 мм			
Рекомендованная максимальная длина гибкого шланга	10 м			
Максимальное давление воздуха	6,2 бар (90 psi; 6,3 кг/см ²)			
Диаметр патрубков для подключения воздуха	1/4" NPT			3/8" NPT
Средний расход воздуха	128 л/мин	113 л/мин	113 л/мин	227 л/мин
Уровень звукового давления	LpA = 88 дБ(A)			
Уровень звуковой мощности	LwA = 99 дБ(A)			
Неопределенность измерений	KpA = 3 дБ(A); KwA = 3 дБ(A)			
Протестировано в соответствии	В	С		

требованиями стандарта EN ISO 15744	
Уровень вибрации Неопределенность измерений	$a_h = 3,93 \text{ м/с}^2$ $K = 1,5 \text{ м/с}^2$
Протестировано в соответствии с требованиями стандарта EN ISO 28927-2	
Рекомендованные средства индивидуальной защиты	Пользоваться: Защитными очками, защитными наушниками, защитными перчатками со вставками
Номера 4-002, 14-004, 14-006, 14-008 означают как тип, так и модель машины.	

ЗАЩИТА ОКРУЖАЮЩЕЙ СРЕДЫ



Изделия с электроприводом не следует выкидывать вместе с бытовыми отходами, их необходимо утилизировать в соответствии с требованиями предприятий. Информация об утилизации предоставляется продавцом изделия или местными властями. Ископаемое электрическое и электронное оборудование содержит вещества, которые являются вредными для окружающей среды. Не утилизируемое оборудование представляет собой потенциальную угрозу для окружающей среды и здоровья человека.

„Grupa Torhex Spółka z ograniczoną odpowiedzialnością“ Spółka komandytowa c.m. z siedzibą w Warszawie, ul. Polniana 2/4 (dalej: „Grupa Torhex”) informuje, że все авторские права на содержание данной инструкции (далее: «Инструкция»), в том числе, среди прочего, его текст, фотографии, диаграммы, рисунки и его композиция принадлежат исключительно Группе Torhex и подлежат правовой защите в соответствии с Законом об авторском праве и смежных правах от 4 февраля 1994 г. (унифицированный текст Законодательного вестника 2006 № 90 Поз. 631 с последующими изм.). Копирование, обработка, публикация и изменение в коммерческих целях всей Инструкции и ее отдельных элементов без письменного согласия Группы Torhex строго запрещено и может повлечь за собой гражданскую и уголовную ответственность.

HU EREDETI (KEZELÉSI) ÚTMUTATÓ PNEUMATIKUS ÜTVECSAVARÓZÓ

14-002 / 14-004 / 14-006 / 14-008

FIGYELEM: A BERENDEZÉS ÜZEMBE HELYEZÉSE ELŐTT FIGYELMESEN OLVASSA EL EZT A HASZNÁLATI UTASÍTÁST ÉS ŐRIZZE MEG KÉSŐBBI FELHASZNÁLÁS CÉLJÁRA.

RÉSZLETES BIZTONSÁGI ELŐÍRÁSOK

FIGYELMEZTETÉS: A berendezés használata során tartsa be a biztonsági előírásokat. A saját és egyéb személyek biztonsága érdekében a berendezés használata előtt kérjük a jelen útmutatót elolvasni. Tegye el a jelen útmutatót a későbbi használatra.

FIGYELEM! A fenti figyelmeztetések betartásának elmulasztása komoly testi sérüléseket és vagyoni károkat, akár halálos balesetet is okozhat.

Általános biztonsági előírások

A beszerelés, munka, javítás, karbantartás, vagy tartozék cseréje előtt, illetve a légszerszám közelében végzett munka esetén a különböző veszélyek miatt érdemes elolvasni és megérteni a biztonsági útmutatót. A fenti lépések elmulasztása komoly testi sérülésekhez vezethet. A légszerszámok beindítását, szabályozását és szerelését kizárólagosan szakképzett és kiatokolt személyzet végezheti el. Nem szabad a légszerszámot módosítani. A módosítások csökkenthetik a hatékonyságot és a biztonság szintjét, valamint növelhetik a szerszám kezelőjének kockázatát. Ne dobja ki a kezelési útmutatót, adja azt oda a szerszám kezelőjének. Ne használja a sérült légszerszámot. A szerszámot időszakos átvizsgálásnak kell alávetni az ISO 11148 szabvány követelményeinek megfelelően. A munkáltatónak/felhasználónak a gyártóhoz kell fordulnia a típuscímké kicserélése érdekében, amennyiben az szükséges.

A kidobott alkatrészekkel kapcsolatos veszélyek

A munkadarab, tartozékok, vagy akár a behelyezett szerszám megsérülése az alkatrészt nagy sebességgel történő kihajítását eredményezheti. Mindenkor használjon ütészóldoszeműveget. A védettségi szintet a végzett munka függvényében kell megválasztani. Ügyeljen rá, hogy a megmunkált munkadarab biztonságosan rögzítésre kerüljön.

Az összekuszálódással kapcsolatos veszélyek

Az összekuszálódással kapcsolatos veszélyek megfulladáshoz, megskalpóláshoz és/vagy sérülésekhez vezethetnek, ha a túl laza a ruha, az ékszer, a haj, vagy a kesztyű nem kerül távoltartásra a szerszámtól, vagy a tartozékoktól. A kesztyű beleakadhat a forgó részekbe és az az ujjak eltéréséhez, vagy levágáshoz vezethet. A gumibevonatú kesztyűk, vagy a fémbetétes kesztyűk beleakadhatnak a szerszám orsójába szerelt dugókulcsokba. Ne használjon túl laza kesztyűt, vagy levágott, rojtosodott ujjú kesztyűt. Ne érjen hozzá az orsóhoz, a dugókulcsokhoz, vagy a menesztlő hosszabbítójához. Tartsa a kezét távol a forgásban levő orsótól.

A munkával kapcsolatos veszélyek

A szerszám használata a következők módon veszélyeztetheti a kezelő kezét: zúzóadás, ütés, levágás, horzsolódás, valamint megégés. A kezek védelmére alkalmazandó megfelelő kesztyűt. A kezelőnek és a karbantartó személynek fizikailag képesnek kell lennie a berendezés tömegével és teljesítményével való bánásra. Tartsa a szerszámot a megfelelő módon. Álljon készen a normális vagy váratlan mozgások kezelésére, valamint mind a két kezét álljon rendelkezésre. Olyan esetben, amikor szükséges a forgatónyomatékos elnyelő alkatrész felszerelésére, ajánlott tartókart felszerelni, amennyiben az lehetséges. Amennyiben arra nincs lehetőség, ajánlott oldalsó markolatot felszerelni az egyes szerszámra és pisztolymarkolatú szerszámra. Ajánlott reakációs rudazatot felszerelni a sarokcsavarozókra. Mindenkor ajánlott forgatónyomatékos elnyelő adaptert felszerelni, ha a nyomatok értéke túllépi: a 4 Nm-t az egyes szerszámok, a 10 Nm-t pisztolymarkolatú szerszámok, a 60 Nm-t a sarokcsavarozók esetében. A tápegység kimaradása esetén engedje fel a készülék start és stop gombját. A gyártó által ajánlott kenőanyagokat használja. A kinyitott befogóúj csavarozó az ujjak zúzóadását eredményezheti. Ne használja a szerszámot korlátozott helyen, ügyeljen a szerszám és a munkadarab közé kerül kezek zúzóadására, főleg a kicsavarozási művelet során.

Az ismétlődő mozzdulatokkal kapcsolatos veszélyek

A légszerszám ismétlődő műveletekhez való használata esetén a kezelő a kezek, karok, vállak, a nyak és egyéb testrészek diszkomfort érzésének kerül kitévésére. A légszerszám használatakor a kezelőnek kényelmes testhelyzetet kell felvennie, mely biztosítja a lábak megfelelő helyzetét, elkerülve a furcsa, vagy az egyszerűen nem biztosító testtartást. Hosszabb munkavégzés esetén a kezelő változtatson testtartást, kerülje a diszkomfort és fáradtság érzését. Amennyiben a kezelő a következőket érzi: tartós vagy ismétlődő diszkomfort, fájdalom, pulzáló fájdalom, bizsergés, zsidbadás, égés vagy megkeményedés, Azokat nem lehet figyelmen kívül hagyni, azt a munkáltatónak jelezni kell és orvoshoz kell fordulni.

bzékókból eredő veszélyek

A behelyezett szerszám vagy a tartozék cseréjekor a légszerszámot a hálózatról le kell csatlakoztatni. A szerszám működése közben ne nyúljon a dugókulcsokhoz és a tartozékokhoz, mert az a rezgésből kifolyólag növeli a megsérülés, megégés veszélyét. Kizárólagosan a gyártó által ajánlott méretű és típusú tartozékokat és anyagokat használjon. Csak jó állapotban levő ütő kulcsokat használjon, a rossz állapotú, vagy nem üthető kulcsok széteshetnek és lövedékként viselkedhetnek. A munkahelyen kapcsolatos veszélyek

Az elcsúszás, elbotlás és elesés a sérülések fő oka. A szerszám használatakor kerülje a síkos felületeket, valamint a légréndszerrel kapcsolatos lenyelés veszélyét. Imeretlen környezetben járjon el óvatosan. Előfordulhatnak rejtett veszélyek, mint az elektromosság, vagy egyéb hálózatok. A légszerszám nem alkalmas robbanásveszélyes zónában történő használatra és levédve az elektromos árammal történő érintkezés ellen. Ellenőrizze, hogy nincsenek a helyszínen elektromos, gáz, stb. vezetékek, amelyek veszélyt okozhatnak a szerszámmal történő megpróbálások esetén.

A gőzökkel és porokkal kapcsolatos veszélyek

A légszerszám használatakor keletkező por és gőzök rossz egészségi állapotot (pl. rákot, vele született rendelkezéseket, asztmát és/vagy bőrgyulladást) válthatnak ki, ezért szükséges a kockázat kiértékelése és megfelelő kontroll eljárások alkalmazása. A kockázat kiértékelésének tartalmaznia kell a szerszámmal okozott por és a por felvételének kihatását. A levegő kimenetet úgy kell irányítani, hogy a minimálisra csökkenjen a por felvétele a poros környezetbe. Ahol por és gőz keletkezik, ott előbbeséget kell élveznie azok kontrolljának a keletkezés forrásánál. Az összes por és füst, gyújtó vagy csökkentett integrált funkciót és felszerelést a gyártó ajánlásai szerint kell használni és megfelelően karbantartani. A munkáltató útmutatásának és a munkavédelmi előírásoknak megfelelő légúti védőfelszerelést kell alkalmazni.

Zajjal kapcsolatos veszélyek

A zajvédelem nélkül a magas zajszint hatása tartós és megfordíthatatlan halláskárosodást és egyéb problémákat okozhat, mint a fülzúgás (csengés, csörömpölés, sípolás, vagy dúdolás). Kockázat felmérésre, valamint a veszélyekkel szemben megfelelő kontroll eszközök alkalmazására van szükség. A kockázat csökkentésére irányuló megfelelő kontroll kiterjedhet például a munkadarab "csengésését" megelőző tömítő anyagok alkalmazása. A munkáltató útmutatásának és a munkavédelmi előírásoknak megfelelő hallásvédő felszerelést kell alkalmazni. A légszerszám kezelését és karbantartását a kezelési útmutató utasításainak megfelelően kell elvégezni, ez lehetővé teszi a zajszint felesleges megnövekedésének elkerülését. Amennyiben a légszerszám hangtompítóval rendelkezik, akkor mindenkor ellenőrizze, hogy a szerszám használata során az megfelelően rögzítésre került. A használati útmutató utasításai szerint válassza ki, tartsa karban és cserélje ki az elhasználtokat alkatrészeket. Ezzel elkerülhető a zajszint felesleges megnövekedése.

Regzéssel kapcsolatos veszélyek

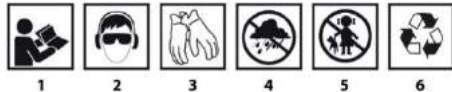
A regzés hatásának való kitévés a karom és a kezek idegeinek és vérkeringésének tartós megsérüléséhez vezethet. Tartsa távol a kezét a csavarozó aljzatától. Alacsony hőmérsékletben végzett munka esetén öltözzön melegen és tartsa a kezét melegen és szárazon. Amennyiben az ujjak és a kezek zsibbadását, bizsergését, fájalmát, vagy elfehéredését észleli, hagyja abba a légszerszám használatát, azt jelezze a munkáltatónak és forduljon orvoshoz. A légszerszám kezelését és karbantartását a kezelési útmutató utasításainak megfelelően kell elvégezni, ez lehetővé teszi a regzést okozó megnövekedésének elkerülését. Ne használjon elhasznált, vagy rosszul illeszkedő dugókulcsot, mert az lényeges regzést okozó növekedést válthat ki. A használati útmutató utasításai szerint válassza ki, tartsa karban és cserélje ki az elhasználtokat alkatrészeket. Ezzel elkerülhető a regzést okozó felesleges megnövekedése. Ahol az csak lehetséges, takarással végeztesd szerelést kell alkalmazni. Amennyiben az csak lehetséges, a szerszám súlyát állványra helyezéssel, kiegyensúlyozóval kell ellensúlyozni. A szerszámot gyengébben, de biztos fogással tartsa, figyelembe véve a szükséges reakció erejét, mivel a regzésből eredő veszély általában nagyobb, ha a fogás erősebb.

A légszerszámokkal kapcsolatos további biztonsági utasítások

A nyomás alatti levegő komoly sérüléseket okozhat:

- mindenkor kapcsolja le a levegő bemenetet, engedje le a nyomást a tömlőben és csatlakoztassa le a szerszámot a levegő tápról, ha: azt nem használja, tartozékot cserélje és javítás előtt;
 - sosem irányítsa a levegőt saját magára, vagy bárkire is.
- A tömlővel történő megütés komoly sérüléseket okozhat. Mindenkor ellenőrizze, hogy a tömlő és a csatlakozások nem lazák, vagy sérültek. A hideg levegőt a kezektől távolra kell irányítani. Ne alkalmazzon gyorscsatlakozást az ütőszerszám, vagy lég- illetve hidraulikus szerszám bemenetén. Edzett acélból (vagy hasonlóan tartós anyagból) készült menetes csatlakozókat használjon. Amikor univerzális felcsavarozható csatlakozókat alkalmaz, biztonsági csapszegeket biztonsági összekötőelemeket kell alkalmazni a tömlők közötti, valamint a tömlő és a szerszám közötti csatlakozások megsérülésének elkerülésére. Ne lépje túl az adott szerszám számára megadott maximális légnyomást. A levegő nyomásának kritikus jelentősége van a biztonság tekintetében és kihat a forgatónyomatokkal szabályozott rendszerek és a folyamatosan forgó szerszámok hatásfokára. Ilyen esetben be kell tartani a tömlő hosszára és átmérőjére vonatkozó követelményeket. Tilos a szerszámot a tömlőnél fogva hordozni.

AZ ALKALMAZOTT JELZÉSEK MAGYARÁZATA:



1. Olvassa el a használati utasítást, tartsa be a benne található figyelmeztetéseket és biztonsági szabályokat!
2. Alkalmazzon egyéni védőeszközöket (védőszemüveget, hallásvédő eszközt).
3. Használjon védőkesztyűt.
4. Óvja a berendezést a víztől.
5. Ne engedje a gyerekeket a szerszámhoz.
6. Újrahasznosítás

KAPCSOLÁSI RAJZ

1. Pneumatikus szerszám
2. Gyorscsatlakozó
3. Pneumatikus tömlő
4. Olajzó
5. Nyomásszabályozó
6. Vízletöltő szűrő
7. Leválasztó szelep
8. Kompresszor

SŰRÍTETT LEVEGŐ HÁLÓZATRA CSATLAKOZÁS

1. Szerelje fel az összekötő elemet (csatlakozót) a flexibilis cső végére és kulcs segítségével húzza meg.
2. Csatlakoztassa a gyorscsatlakozót (külön beszerezhető) a csatlakozóra. Ez hasznos alkatrész, mely lehetővé teszi a flexibilis cső gyors rácsatlakoztatását számos pneumatikus meghajtású berendezésre.
3. A pneumatikus ütvecsavarozó használatra kész.

HASZNÁLATA

Minden egyes használat előtt ellenőrizze, hogy a szerszám nem viseli látható sérülések nyomait. A szerszámot tisztán kell tartani. Ellenőrizze, hogy a pneumatikus egység alkatrészei nem sérültek. Sérülések észlelése esetén az egység alkatrészeit új, sértetlen alkatrészekre kell kicserélni. A pneumatikai egység minden egyes használat előtt zárítsa fel a szerszám, a kompresszor és a tömlők belsejében kondenzálódott nedvességet.

A tartozékok szerelése, felszerelése, lecserélése előtt, valamint a karbantartási műveletek elvégzése előtt kapcsolja a tápforrást, engedje le a levegőt a flexibilis tömlőből és csatlakoztassa le a berendezést a flexibilis tömlőről.

A legjobb hatást a berendezés nem túlzott, de gyakori kenése hozhatja. A sűrített levegő csatlakozására felvitt olaj keni a berendezés belső alkatrészeit. Ajánlott a hálózatban automatikusan működő olajozót alkalmazni, bár az olajozási művelet manuálisan is elvégezhető a munka elkezdése előtt, valamint a berendezés folyamatos üzemének minden órája után. Egyszerre csak néhány csepp olajat kell bevinni. Az olaj felesleg felgyülemelhet a berendezésben és a kimenő levegővel együtt kifújásra kerülhet. KIZÁRÓLAGOSAN LÉGSZERSZÁMHOZ RENDELTELTETETT OLAJT HASZNÁLNI. Tilos az olajat detergenssel és egyéb adalékokkal együtt alkalmazni, mert az felgyorsíthatja a szerszámban alkalmazott tömlők elhasználódását. A levegővel érkező szennyeződés és víz a foka a légszerszámok elhasználódásának. Olajzó és bemeneti légszűrő alkalmazása biztosítja a jobb működést és a légszerszám magasabb tartósságát. A szűrő átérésztő képességét az adott berendezés számára megfelelő levegőáram szükségletehhez kell igazítani.

A berendezés energiaigazgatási rendszerrel rendelkezik, ami lehetővé teszi a kezelő számára a kimenő teljesítmény áramutató járásának megfelelő szabályozását. A berendezés kimenő teljesítményének beállításához állítsa a szabályozógombot a három elérhető pozíció egyikébe. A legkisebb teljesítmény vékony zónával került megjelölésre, míg a legmagasabb teljesítmény vastag zónával került bejelölésre. A teljesítmény állítása nem lehetséges az áramutató járásával ellentétes irányban.

A teljesítmény szabályozási rendszere csak viszonylagos jellegű, nincs lehetőség a teljesítmény pontos beállítására. A berendezés ravasos gombbal rendelkezik, mely a kezelő számára további teljesítmény szabályozást biztosít. A pneumatikus ütvecsavarozó nem alkalmazható forgatónyomatok mérésére. Amennyiben az adott csatlakozás megfelelő nyomatókat igényel, azt a pneumatikus ütvecsavarozóval való meghúzás után nyomatókulcs segítségével meg kell mérni.

FIGYELEM! A tényleges forgatónyomatok közvetlenül függ a csatlakozás keménységétől, a fordulatszámától, a csatlakozás minőségétől és a berendezés üzemi idejétől. Használja a lehető legegyszerűbb csatlakoztatást a szerszám és a tápforrás között. Minden egyes csatlakozás energiát vesz el és csökkenti a forgatónyomatokat.

FELLAZÍTÁS

1. Szerelje fel a megfelelő méretű dugókulcsot a meghajtott végére.
2. Állítsa a kompresszor nyomásszabályozóját 6,2 bar értékre. Tilos a kompresszor kimenetét a szelepet 6,2 bar értéknél nagyobbra állítani.
3. Csatlakoztassa az ütvecsavarozót a flexibilis tömlővel a kompresszorra. Amennyiben tömítetlenséget észlel, csatlakoztassa le a flexibilis tömlőt és végezze el a javítást.
4. Húzza rá a dugókulcsot a fellazítandó anyagra.
5. Biztos kézzel fogja meg az ütvecsavarozót. Ellenőrizze a kulcs forgásirányát. Nyomja meg a bekapcsológombot, a csavarozó elkezdni

a munkát. **Figyelem:** Ellenőrizze, hogy a fellazított elemek, az anya vagy a csavar képesek kibírni az ütvecsavarozó által leadott nyomatékot.

- Amennyiben az ütvecsavarozó nem képes az anyát fellazítani, tilos a kompresszorból jövő levegő nyomását növelni.
- Amennyiben az ütvecsavarozó szabályozószzelepe alacsony értékre került beállításra, akkor állítsa az értéket magasabb értékre és próbálja meg ismét a fellazítást. Amennyiben a szelep a maximális teljesítmény állásba került beállításra, nem szabad megismételni az anya fellazítását az ütvecsavarozóval. Ilyen esetben más készüléket, vagy más módszert kell alkalmazni.
- Az anya fellazítása után a kapcsológomb felengedésével szakítsa meg az ütvecsavarozó működését és húzza le a dugókulcsot az anyáról. Amikor az anya teljes egészében kicsavarozásra kerül, akkor azt vegye ki a dugókulcsból.

MEGHÚZÁS

- Ellenőrizze, hogy a becsavarozandó anya, vagy csavar képes elbírní a csavarozó által generált terhelést.
- Csavarozza be az anyát kézzel, amennyire az csak lehetséges.
- Húzza rá a dugókulcsot az anyára. Ellenőrizze az ütvecsavarozó forgásirányát. Nyomja meg a kapcsológombot az ütvecsavarozó működéséhez.
- Amennyiben a becsavarozás alatt az ütvecsavarozó megáll, NEM SZABAD a kompresszor által leadott levegő nyomását 6,2 bar nyomás fölé emelni.
- Amennyiben az ütvecsavarozó szabályozógombja alacsony értékre van állítva, akkor a szelepet magasabb értékre lehet állítani és ismét megpróbálhatja a becsavarozást. Amennyiben a szelep a maximális állásban van, nem szabad megismételni az anya fellazítását az ütvecsavarozóval. Ilyen esetben más készüléket, vagy más módszert kell alkalmazni.
- Az anyag becsavarozása után húzza el a kulcsot és a dugókulcsot. Kerülje a kapcsolódó részek meneteinek túlterhelését.
- Amennyiben az lehetséges, ismerkedjen meg az anya meghúzásának kívánt nyomatékával. Az anya végső meghúzását nyomatékulcs segítségével kell elvégezni.

KARBANTARTÁS

A legelőnyösebb, ha az ütvecsavarozó levegő olajozóval ellátott hálózatról kerül táplálásra. Amennyiben a kulcs olajozó nélkül kerül használatra, akkor a következő műveleteket kell azzal kapcsolatban elvégezni:

Csatlakoztassa le az ütvecsavarozót a flexibilis tömlőről. Minden használat előtt, vagy folyamatos üzemeltetés esetén óránként csepegtessen be néhány csepp légszerszámhoz való olajat az ütvecsavarozó bemeneti nyílásába. Csepegtessen be pár csepp olajat az ütvecsavarozó kapcsológombjának mechanikájába. Nyomja meg a gombot néhányszor, hogy az olaj szétterüljön az egymással érintkező felületeken.

Tilos az olajat dertengsekkel és egyéb adalékokkal együtt alkalmazni, mert az felgyorsíthatja a szerszámban alkalmazott tömítés elhasználódását.

MŰSZAKI ADATOK

Pneumatikus ütvecsavarozó	14-002	14-004	14-006	14-008
Paraméter	Érték			
Szerszámbefogó	1/2"	1/2"	1/2"	3/4"
Az orsó forgási sebessége terhelés nélkül	7000 min ⁻¹	10000 min ⁻¹	10000 min ⁻¹	5500 min ⁻¹
Maximális nyomaték	1300 Nm	680 Nm	680 Nm	2000 Nm
Tömeg	2,2 kg	1,5 kg	1,46 kg	3,74 kg
Rugalmas tömlő ajánlott minimális keresztmetszete	10 mm			
Rugalmas tömlő ajánlott maximális hossza	10 m			
Maximális légnyomás	6,2 bar (90 psi; 6,3 kg/cm ²)			
Levegő csatlakozó átmérő	1/4" NPT			3/8" NPT
Átlagos levegő igény	128 l/perc	113 l/perc	113 l/perc	227 l/perc
Hangnyomás-szint	L _{PA} = 88 dB(A)			

Hangteljesítményszint Mérési pontatlanság A termék megfelel a EN ISO 15744 sz. szabványnak	L _{WA} = 99 dB(A) K _{PA} = 3 dB(A); K _{WA} = 3 dB(A)
Rezgés szint Mérési pontatlanság Az EN ISO 28927-2 sz. szabvány szerint tesztelve	a _h = 3,93 m/s ² K = 1,5 m/s ²
Ajánlott egyéni védőfelszerelés	Használjon: Védőszemüveget, Zajvédő fülteket, Betétes védőkesztyűt
A 14-002, 14-004, 14-006, 14-008 szimbólumok a gép típusát és meghatározását jelentik.	

KÖRNYEZETVÉDELEM



Az elektromoson táplált termékeket tilos a háztartási hulladékok között elhelyezni, hanem ártalmatlanításra át kell azokat adni a megfelelő üzemeknek. Az ártalmatlanításról az eladótól vagy a helyi hatóságoktól kaphat információt. A használt elektromos és elektronikus felszerelés a természeti környezetre nézve nem semleges anyagokat tartalmaz. Az újrafeldolgozásra nem kerülő felszerelés potenciális veszélyt jelent a környezet és az emberek egészsége számára.

A „TopeX Csoport Körlatolt felelősségű társaság” Betéti társaság [„Grupa TopeX Spółka z ograniczoną odpowiedzialnością” Spółka komandytowa], székhelye: Warszawa, ul. Pograniczna 2/4 (továbbiakban: „TopeX Csoport”) közli, hogy a jelen utasítás (továbbiakban: „Utasítás”) tartalmával kapcsolatos mindenemmi szerzői jogok, beleértve a szövegre, benne lévő fényképekre, vázlatokra, rajzokra, valamint kialakítására vonatkozóakat, kizárólagosan a TopeX Csoportot illetik meg, és jogi védelem alatt állnak, a szerzői jogról és szomszédos jogokról 1994. február 4-i törvény (Hiv. Közlöny, 2006. évi 90 sz., 631. tétele, a későbbi változtatásokkal) szerint. Az Utasítás egésze és egyes részeit a másolása, feldolgozása, publikálása, módosítása kereskedelmi célokra a TopeX Csoport írásos beleegyezése nélkül szigorúan tilos, polgári és büntetőjogi felelősségre vonást vonhat maga után.

SK PŮVODNÝ NÁVOD (NA POUŽITIE) PNEUMATICKÝ RÁZOVÝ ŤAHAČOČ

14-002 / 14-004 / 14-006 / 14-008

UPOZORNENIE: SKŔOR, AKO ZAČÍNATE POUŽÍVAŤ ZARIADENIE, SI POZORNE PREČÍTAJTE TENTO NÁVOD A ULOŽTE HO NA POUŽITIE V BUDÚCNOSTI.

PODROBNÉ BEZPEČNOSTNÉ PREDPISY

VÝSTRAHA: Počas používania zariadenia dodržiavajte bezpečnostné predpisy. V záujme vlastnej bezpečnosti, ako aj bezpečnosti v blízkosti sa nachádzajúcich osôb si pred začatím práce so zariadením prečítajte tento návod. Prosíme Vás, aby ste uchovali tento návod na jeho neskoršie využitie.

POZOR! Nedodržanie vyššie uvedených varovaní môže mať za následok vážne zranenia alebo poškodenie majetku, dokonca usmrtenie.

Všeobecné bezpečnostné predpisy

Pred začatím inštalácie, práce, opravy, údržby a výmeny príslušenstva alebo v prípade práce v blízkosti pneumatického zariadenia si z dôvodu početných rizík treba prečítať a pochopiť bezpečnostné pokyny. Nedodržanie vyššie uvedeného môže mať za následok vážne zranenie. Inštalácia, nastavenie a montáž pneumatických nástrojov smie vykonávať iba kvalifikovaný a vyškoljený personál. Pneumatický nástroj neupravujte. Úpravy môžu znížiť účinnosť a úroveň bezpečnosti a zvýšiť riziko operátora náradia. Bezpečnostné pokyny nevyhadzujte, mali by ste ich odovzdať operátorovi náradia. Ak je pneumatické náradie poškodené, nepoužívajte ho. Nástroj by sa mal pravidelne kontrolovať z hľadiska viditeľnosti údajov požadovaných normou ISO 11148. Zamestnávateľ / používateľ by sa mal vždy, keď je to potrebné obrátiť na výrobcu na výmenu popisného štítku.

Nebezpečenstvo súvisiace s vyhodnotenými súčiastkami

Poškodenie obrábaného predmetu, príslušenstva alebo vkladacieho nástroja môže mať za následok vyhodnenie dielu s veľkou rýchlosťou. Vždy používajte ochranu očí odolnú proti nárazom. Stupeň ochrany by sa mal zvoliť v závislosti od vykonávanej práce. Uistite sa, či je obrábaný predmet bezpečne pripevnený.

Nebezpečenstvo súvisiace so zacytením

Riziko spojené so zacytením môže mať za následok zadusenie,

oskalpovanie a/ alebo zranenie v prípade, že sa voľný odev, bižutéria, vlny alebo rukavice neutržiavajú v dostatočnej vzdialenosti od nástrojov alebo príslušenstva. Rukavice sa môžu zachytiť do rotujúcich častí a môžu mať za následok odseknutie alebo zlomenie prstov. Rukavice pokryté gumou alebo rukavice vystužené kovom sa môžu ľahko zachytiť do nástavcov nainštalovaných na vretené nástroje. Noste voľné rukavice alebo rukavice s odstrihnutými alebo rozstrapkanými prstami. Nikdy nedržte vreteno, nástavec alebo predčlzočú unášača. Ruky držte v dostatočnej vzdialenosti od rotujúcich vretien.

Nebezpečenstvo súvisiace s prácou

Používanie náradia môže vystaviť úrovi operátora nebezpečenstvám, ako sú: rozdrenenie, náraz, odseknutie, odreniny a popáleniny. Na ochranu rúk noste vhodné rukavice. Operátor a personál údržby by mali byť fyzicky schopní zvládnuť hmotnosť a výkon náradia. Náradie držte správnym spôsobom. Buďte pripravení odolať normálnym alebo neočakávaným pohybom a majte vždy k dispozícii obidve ruky. V prípade, keď sú potrebné prostriedky na absorpciu krútiaceho momentu reakcie, odporúča sa podľa možnosti použitie oporného ramena. Ak to však nie je možné, odporúča sa použitie bočných držadiel pre rovné nástroje a nástroje s pištoľovou rukoväťou. Pre uhlivé skrutkovače sa odporúča použitie momentových tyčí. V každom prípade sa odporúča použitie prostriedkov, ktoré absorbujú krútiaci moment predchádzajúcej reakcie: 4 Nm pre priame nástroje, 10 Nm pre nástroje s pištoľovou rukoväťou, 60 Nm pre uhlivé skrutkovače. V prípade výpadku prúdu uvoľnite tlak na štartovacie a vypínacie zariadenie. Používajte iba mazivá odporúčané výrobcom. Skrutkovače s otvorenými držiakmi môže dôjsť k rozmlaždeniu prstov. Nepoužívajte nástroje v uzavretom priestore a vystríhajte sa rozdrenia rúk medzi nástrojom a obrábanym prvkom, najmä pri odskrutkovaní.

Nebezpečenstvo súvisiace s opakovanými pohybmi

Pri použití pneumatického náradia na prácu s opakovanými pohybmi je operátor vystavený nepríjemným pocitom v rukách, ramenách, pleciach, krku alebo iných častiach tela. Pri použití pneumatického náradia by mal operátor zaujať pohodlnú pozíciu, ktorý zaručuje správne umiestnenie chodidiel a vyhýbať sa čudným postojom alebo takým, ktoré nezaručujú rovnováhu. Operátor by mal počas dlhej práce meniť polohu, čo mu pomôže vyhnúť sa nepohodliu a únave. Ak sa u operátora vyskytnú príznaky, ako sú trvalé alebo opakujúce sa nepohodlie, bolesť, pulzujúca bolesť, mravčenie, trpnutie, pálenie alebo stuhnutosť, nemal by ich ignorovať, mal by o tom informovať zamestnávateľa a poradiť sa s lekárom.

Nebezpečenstvo spôsobené príslušenstvom

Pred výmenou vložených nástrojov alebo príslušenstiev odpojte náradie od zdroja napájania. Počas práce s náradím sa nedotýkajte nástrojov a príslušenstva, pretože to zvyšuje riziko zranenia, popálenín alebo úrazov v dôsledku vibrácií. Príslušenstvo a spotrebný materiál používajte len v rozmeroch a typoch, ktoré odporúča výrobca. Používajte iba nárazové nástavce v dobrom stave, nástavce v zlom stave alebo nenárazové nástavce používané v nárazových nástrojoch sa môžu rozpadnúť a fungovať ako náboj.

Nebezpečenstvo súvisiace s miestom práce

Pošmyknutia, potknutia a pády sú hlavnými príčinami úrazov. Dávajte si pozor na klzké povrchy spôsobené použitím nástroja a tiež na nebezpečenstvo zakopnutia spôsobené vzduchovou inštaláciou. Buďte opatrní v neznámom prostredí. Môžu existovať skryté nebezpečenstvá, ako napríklad elektrina alebo iné úžitkové siete. Pneumatické náradie nie je určené na použitie v potenciálne výbušných oblastiach, ani je izolované od kontaktu s elektrickou energiou. Uistite sa, že neexistujú žiadne elektrické káble, plynové potrubia, atď., ktoré by mohli spôsobiť nebezpečenstvo v prípade poškodenia pri použití náradia.

Nebezpečenstvo súvisiace s výparmi a prachom

Prach a výpary vytvárané pri použití pneumatického náradia môžu mať za následok ochorenia (napríklad rakovinu, vrodené chyby, astmu a/alebo dermatitídu), je potrebné: vyhodnotiť riziko a implementovať vhodné kontrolné opatrenia pre tieto riziká. Posúdenie rizika by malo zahŕňať vplyv prachu vytvoreného pomocou náradia a možnosť rozvírenia existujúceho prachu. Výstup vzduchu je potrebné smerovať tak, aby sa minimalizovalo rozvírenie prachu v prášnom prostredí. Tam, kde sa vytvára prach alebo výpary, by mala byť prvoradá ich kontrola pri zdroji emisie. Všetky integrované funkcie a zariadenia na zber, odsávanie alebo redukciu prachu alebo dymu by sa mali správne používať a udržiavať v súlade s odporúčaniami výrobcu. Používajte ochranu dýchacích ciest v súlade s pokynmi zamestnávateľa a v súlade s hygienickými a bezpečnostnými požiadavkami.

Nebezpečenstvo hluku

Vystavenie vysokej hladine hluku bez ochrany môže mať za následok trvalú a nezvratnú stratu sluchu a iné problémy, ako napríklad tinitus (zvonenie, šumenie, pískanie alebo hučanie v ušiach). V súvislosti s týmito nebezpečenstvami je potrebné posúdenie rizika a implementácia vhodných kontrolných opatrení v súvislosti s týmito nebezpečenstvami. Vhodné kontroly s cieľom zníženia rizika môžu zahŕňať činnosti, ako sú tlmiace materiály, ktoré zabraňujú „zvoneniu“ obrábaného predmetu. Používajte ochranu sluchu v súlade s pokynmi zamestnávateľa a v súlade s hygienickými a bezpečnostnými požiadavkami. Prevádzka a údržba pneumatického náradia by sa mali vykonávať v súlade s pokynmi uvedenými v návode na obsluhu, aby sa zabránilo zbytočnému zvyšovaniu hladiny hluku. Ak má pneumatické náradie tlmíče, vždy sa pri používaní náradia uistite, že je správne namontované. Opotrebované diely vyberajte, udržiavajte a vymieňajte podľa pokynov v príručke. Zabráni sa tým zbytočnému zvyšovaniu hluku.

Nebezpečenstvo súvisiace s vibráciami

Vystavenie vibráciám môže mať za následok trvalé poškodenie nervov a prekrvenie rúk a ramien. Ruky držte mimo objímk skrutkovača. Pri nízkych teplotách je potrebné sa teplotou obliekať a ruky udržiavať v teple a suchu. Ak sa vyskytnú trpnutie, mravčenie, bolesť alebo blednutie kože na prstoch a dlaniach, ukončite prácu s pneumatickým náradím a následne o tom informujte zamestnávateľa a poraďte sa s lekárom. Prevádzka a údržba pneumatického náradia v súlade s pokynmi uvedenými v návode na obsluhu zabráni zbytočnému zvyšovaniu hladiny hluku. Nepoužívajte opotrebované alebo nesprávne namontované nástavce, pretože to môže spôsobiť značné zvýšenie hladiny vibrácií. Opotrebované diely vyberajte, udržiavajte a vymieňajte podľa pokynov v príručke. Zabráni sa tým zbytočnému zvyšovaniu úrovne vibrácií. Ak je to možné, mala by sa použiť krycia inštalácia. Ak je to možné, podoprite váhu náradia v stojane, naplniči alebo vyvažovači. Náradie držte ľahkým, ale pevným úchopom, pričom berte do úvahy potrebné reakčné sily, pretože riziko vibrácií je zvyčajne väčšie, keď je vyššia sila uchopenia.

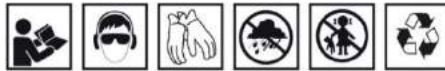
Ďalšie bezpečnostné pokyny pre pneumatické náradie

Vzduch pod tlakom môže spôsobiť vážne zranenie:

- vždy vypnite prívod vzduchu, vyprázdňte hadicu tlaku vzduchu a náradie odpojte od prívodu vzduchu, ak sa nepoužíva, pred výmenou príslušenstva alebo pri vykonávaní opráv;
- nikdy nesmerujte vzduch na seba alebo kohokoľvek iného.

Úder hadicou môže spôsobiť vážne zranenie. Vždy skontrolujte, či nie sú poškodené alebo uvoľnené hadice a konektory. Studený vzduch udržiavajte mimo dosahu rúk. Nepoužívajte rýchlospoj na vstupe nárazového alebo pneumaticko-hydraulického náradia. Používajte závitové konektory z kalenej ocele (alebo materiálu s podobnou odolnosťou). Vždy, keď sa používajú univerzálne skrutkové spoje (hrotové spoje), je potrebné použiť poistný kolík a spojky na ochranu pred možnosťou poškodenia spojov medzi hadicami a medzi hadicou a náradím. Neprekračujte maximálny tlak vzduchu stanovený pre náradie. Tlak vzduchu je rozhodujúci pre bezpečnosť a ovplyvňuje výkon v systémoch s riadeným krútiacim momentom a náradích s nepretržitou rotáciou. V tomto prípade by sa mali dodržať požiadavky na dĺžku a priemer hadíc. Náradie nikdy neprenášajte za hadicu.

VYSVETLENIE POUŽITÝCH PIKTOGRAMOV



1. Prečítajte si návod na obsluhu, dodržiavajte výstrahy a bezpečnostné pokyny, ktoré sa v ňom nachádzajú!
2. Používajte prostriedky osobnej ochrany (chrániče očí, ochranu sluchu).
3. Používajte ochranné rukavice.
4. Zariadenie chráňte pred vodou.
5. Zabráňte prístupu detí k náradiam.
6. Recyklácia

SCHEMA INŠTALÁCIE

1. Pneumatické náradie
2. Rýchlospojka
3. Pneumatická hadica
4. Olejnička
5. Regulátor tlaku
6. Filter/odvodňovač
7. Uzatvárací ventil

8. Kompresor

PRIPOJENIE K SIETI STLAČENÉHO VZDUCHU

1. Prípadný prvok (prípojku) namontujte ku koncovke hadice a utiahnite ho utahovačom.
2. Rýchlospojku (v predaji osobitne) pripojte ku konektoru. Je to užitočný prvok, ktorý umožňuje rýchle pripojenie hadice s celým radom zariadení s pneumatickým pohonom.
3. Pneumatický rázový utahovač je pripravený na použitie.

POUŽÍVANIE

Pred každým použitím skontrolujte, či náradie nie je poškodené. Náradie je potrebné udržiavať v čistote. Skontrolujte, či nie je poškodený žiadny z komponentov pneumatického systému. Ak zistíte akékoľvek poškodenie, súčiastku okamžite vymeňte za novú a nepoškodenú. Pred každým použitím pneumatického systému vysušte kondenzovanú vlhkosť vo vnútri náradia, kompresora a hadíc.

Pred montážou, demontážou, výmenou príslušenstva a pred vykonaním akejkoľvek údržby vypnite zdroj napájania, vypustite vzduch z hadice a zariadenie odpojte od hadice.

Najlepšie výsledky sa dosahujú častým, ale nie nadmerným mazaním zariadenia. Olej privedený na miesto pripojenia stlačeného vzduchu máže vnútorné časti zariadenia. Odporúča sa používať v sieti automatickú olejnicu, aj keď olejovanie je možné vykonať aj ručne pred začiatkom práce a po každej hodine nepretržitej prevádzky. Naraz sa podáva iba niekoľko kvapiek oleja. Prebytočný olej by sa mohol v prístroji hromadiť a bol by výfukovým naraz s výfukovým vzduchom. POUŽÍVAJTE IBA OLEJ URČENÝ NA PNEUMATICKÉ ZARIADENIA. Nepoužívajte olej s čistiacimi prostriedkami alebo inými prísadami, pretože by to mohlo spôsobiť zrýchlené opotrebovanie tesniacich prvkov použitých v zariadení. Nečistoty a voda v privádzanom vzduchu sú hlavnými príčinami opotrebovania pneumatického zariadenia. Použite olejnicu a filtra na prívode vzduchu zaručí lepšiu prevádzku a dlhšiu životnosť pneumatického zariadenia. Kapacita filtra by sa mala prispôbiť požiadavkám na prúdenie vzduchu, špecifickým pre dané zariadenie. Zariadenie má systém riadenia energie, ktorý umožňuje používateľovi nastaviť výstupný výkon v smere hodinových ručičiek. Aby ste nastavili výstupný výkon zariadenia, je potrebné nastaviť koliesko v jednej z troch dostupných polôh. Najnižšie nastavenie výkonu je označené tenkou oblasťou, najvyššie nastavenie výkonu je označené najhrubšou oblasťou. Zmena výkonu sa neuskutočňuje proti smeru hodinových ručičiek.

Systém na zmenu výkonu slúži iba na informáciu, presný výkon nie je možné nastaviť. Zariadenie má spúšťacie tlačidlo, vďaka ktorému môže používateľ dodatočne regulovať výkon. Pneumatický rázový utahovač neslúži na meranie krútiaceho momentu. Ak si pripojenie vyžaduje vhodný krútiaci moment, mal by sa po utiahnutí pneumatickým rázovým utahovačom zmerať pomocou dynamometrického kľúča.

POZOR! Skutočný krútiaci moment priamo súvisí s tvrdosťou spoja, rýchlosťou otáčania, kvalitou pripojenia a časom práce zariadenia. Používajte čo najjednoduchšie pripojenie náradia so zdrojom napájania. Každé spojenie absorbuje energiu a znižuje krútiaci moment.

UVOLŇOVANIE

1. Nástavec vhodnej veľkosti upevnite na hnciu koncovku.
2. Regulator tlaku kompresora nastavte na tlak 6,2 bar. Ventil na výstupe z kompresora nenastavujte na tlak vyšší ako 6,2 bar.
3. Rázový utahovač pripojte k hadici pripojenej ku kompresoru. Ak zistíte netesnosť, hadicu je potrebné odpojiť a vykonať opravu.
4. Nástavec nasuňte na maticu, ktorá má byť uvoľnená.
5. Rázový utahovač pevne uchopte. Skontrolujte smer otáčania utahovača. Stlačte tlačidlo spínača, utahovač začína pracovať. **Pozor:** Uistite sa, či sú voľné časti, matica alebo skrutka schopné vydržať moment vyvíjaný rázovým utahovačom.
6. Ak rázový utahovač nie je schopný uvoľniť maticu, NEZVÝŠUJTE tlak vzduchu dodávaný kompresorom.
7. Ak je regulačný ventil rázového utahovača nastavený na nízku hodnotu, môžete nastaviť ventil na vyššiu hodnotu a znovu ju skúsiť uvoľniť. Ak je už ventil nastavený v polohe maximálneho výkonu, nie je dovolené viackrát sa pokúšať odskrutkovať maticu pomocou rázového utahovača. V takom prípade použite iné zariadenie alebo inú metódu.
8. Po uvoľnení matice je potrebné prerušiť prácu utahovača uvoľnením tlaku na tlačidlo spínača a zosunúť nástavec z matice. Ak bola matica úplne odskrutkovaná, vyberte ju z nástavca.

UTAHOVANIE

1. Uistite sa, či sú matica alebo skrutka, ktoré chcete utiahnuť, schopné zniesť zaťaženie, ktoré generuje utahovač.

2. Maticu utiahnite čo najviac ručne.

3. Nástavec nasuňte na maticu. Skontrolujte smer otáčania rázového utahovača. Stlačte tlačidlo spínača, aby utahovač začal pracovať.
4. Ak sa utahovač počas utahovania zastaví, NEZVÝŠUJTE tlak vzduchu dodávaného kompresorom nad 6,2 bar.
5. Ak je regulačný ventil rázového utahovača nastavený na nízku hodnotu, môžete nastaviť ventil na vyššiu hodnotu a opäť sa pokúsiť o utiahnutie. Ak je už ventil nastavený na maximálnu polohu, nesmiete sa opakovane pokúšať utiahnuť maticu pomocou rázového utahovača. V takom prípade použite iné zariadenie alebo inú metódu.
6. Po utiahnutí matice odstráňte utahovač spolu s nástavcom. Treba sa vyhnúť preťaženiu závitú upevňovacích prvkov.
7. Ak je to možné, zistite si požadovaný utahovací moment matice. Konečné utiahnutie matice by sa malo vykonať pomocou dynamometrického kľúča.

ÚDRŽBA

Najvýhodnejšie je, keď je rázový utahovač napájaný zo siete vybavenej olejnicou vzduchu. Ak je utahovač napájaný bez použitia olejnickej, vyžaduje si to nasledovné činnosti údržby:

Rázový utahovač odpojte od hadice. Pred každým použitím zariadenia alebo každú hodinu prevádzky v prípade nepretržitej prevádzky kvapnite do prívodného otvoru utahovača niekoľko kvapiek oleja na pneumatické zariadenia. Kvapnite niekoľko kvapiek oleja do mechanizmu tlačidla spínača utahovača. Tlačidlo niekoľkokrát stlačte, aby sa olej rozptýlil po styčných plochách.

Nepoužívajte olej s čistiacimi prostriedkami alebo inými prísadami, pretože to môže spôsobiť rýchlejšie opotrebovanie tesnení použitých v utahovači.

TECHNICKÉ ÚDAJE

Pneumatický rázový utahovač	14-002	14-004	14-006	14-008
Parameter	Hodnota			
Skľučovadlo na náradie	1/2"	1/2"	1/2"	3/4"
Rýchlosť otáčania vretena naprázdno	7000 min ⁻¹	10000 min ⁻¹	10000 min ⁻¹	5500 min ⁻¹
Maximálny moment	1300 Nm	680 Nm	680 Nm	2000 Nm
Hmotnosť	2,2 kg	1,5 kg	1,46 kg	3,74 kg
Odporúčany minimálny priemer hadice	10 mm			
Odporúčany maximálna dĺžka hadice	10 m			
Maximálny tlak vzduchu	6,2 bar (90 psi; 6,3kg/cm ²)			
Priemer vzduchovej prípojky	1/4" NPT		3/8" NPT	
Priemerná spotreba vzduchu	128 l/min.	113 l/min.	113 l/min.	227 l/min.
Hladina akustického tlaku Hladina akustického výkonu Neisotola merania Testované v súlade s normou EN ISO 15744	L _{PA} = 88 dB(A) L _{WA} = 99 dB(A) K _{PA} = 3 dB(A); K _{WA} = 3 dB(A)			
Hladina vibrácií Neisotola merania Testované v súlade s normou EN ISO 28927-2	a _h = 3,93 m/s ² K = 1,5 m/s ²			
Odporúčane prostriedky osobnej ochrany	Používať: Ochranné okuliare, chrániče sluchu, ochranné rukavice s vložkami			
Čísła 14-002, 14-004, 14-006, 14-008 označujú tak typ ako aj opis stroja.				

OCHRANA ŽIVOTNÉHO PROSTREDIA



Elektricky poháňané produkty by sa nemali likvidovať s domovým odpadom, ale mali by sa likvidovať vo vhodných zariadeniach. Informácie o likvidácii poskytuje predajca produktu alebo miestne úrady. Odpad z elektrických a elektronických zariadení obsahuje látky, ktoré nie sú neutrálne pre životné prostredie. Nerecyklovateľné zariadenia predstavujú potenciálnu hrozbu pre životné prostredie a ľudské zdravie.

"Grupa Topex Spółka z ograniczoną odpowiedzialnością" Spółka komandytowa so sđidom vo Varšave, ul. Pograniczna 214 (dalej len „Grupa Topex”) informuje, Źe všetky autorské práva na obsah tejto príručky (ďalej len „prírucka”) vrátane jej textu, fotografií, diagramov, kresieb a kompozícií patria výlučne skupine Topex. a podliehajú právnej ochrane v súlade so zákonom z 4. februára 1994 o autorskóm práve a súvisiacich právoch (tj. Vestník zákonov z roku 2006 č. 90, položka 631, v platnom znení). Kopírovanie, spracovanie, publikovanie, modifikácia celého manuálu a jeho jednotlivých prvkov na komerčné účely bez písomného súhlasu Grupa Topex je prísne zakázané a môže mať za následok občiansku a trestnú zodpovednosť.

RO INSTRUCȚIUNI ORIGINALE (DE UTILIZARE)

CHEIE DE IMPACT PNEUMATICĂ

14-002 / 14-004 / 14-006 / 14-008

ATENȚIE: ÎNAINTE DE A UTILIZA ECHIPAMENTUL CITIȚI CU ATENȚIE ACESTE INSTRUCȚIUNI ȘI PĂSTRAȚI-LE PENTRU FOLOSIREA LOR ULTERIOARĂ.

PREVEDERI DETALIAE PRIVIND SIGURANȚA

AVERTIZARE: Respectați normele de siguranță atunci când utilizați dispozitivul. Pentru siguranța proprie și a altor persoane, citiți aceste instrucțiuni înainte de începerea lucrului cu dispozitivul. Vă rugăm să păstrați instrucțiunile pentru utilizarea lor viitoare.

ATENȚIE! Nerespectarea avertismentelor de mai sus poate duce la vătămări corporale grave, la pagube materiale sau chiar la deces.

Reguli generale de siguranță

Înainte de a începe instalarea, operarea, repararea, întreținerea și schimbarea accesoriilor sau când se lucrează în apropierea unei scule pneumatice, luați în considerare numeroasele pericole, și citiți înțelegând instrucțiunile de siguranță. Neefectuarea acțiunilor mai sus menționate poate provoca vătămări corporale grave. Instalarea, reglarea și asamblarea sculelor pneumatice pot fi efectuate numai de un personal calificat și instruit. Nu modificați scula pneumatică. Modificările pot reduce eficiența și nivelul de siguranță și pot crește riscul operatorului sculei. Nu aruncați instrucțiunile de siguranță, acestea trebuie înmădate operatorului sculei. Nu folosiți scula pneumatică dacă este deteriorată. Unealta trebuie controlată periodic din punct de vedere al valabilității datelor cerute de norma ISO 11148. Angajatorul / utilizatorul trebuie să ia legătura cu producătorul pentru a înlocui plăcuța de identificare ori de câte ori este necesar.

Pericole legate de piesele aruncate

Deteriorarea piesei în curs de prelucrare, a accesoriilor sau chiar a sculei încorporate poate provoca aruncarea pieselor cu mare viteză. Utilizați întotdeauna o protecție a ochilor rezistentă la impact. Gradul de protecție trebui selectat în funcție de activitatea desfășurată. Asigurați-vă că piesa prelucrată este bine fixată.

Pericole legate de încurcare

Pericolul generat de încurcare poate provoca sufocare, scalpare și / sau rănire dacă îmbrăcămintea largă, bijuteriile, părul sau mânușile nu sunt ținute la distanță de sculă sau accesorii. Mânușile se pot încurca în piesele rotative și pot cauza tăierea sau ruperea degetelor. Mânușile acoperite cu cauciu sau mânușile întărite cu elemente metalice pot fi ușor încurcate în soclurile instalate pe axul sculei. Nu purtați mânuși largi sau mânuși cu degetele tăiate sau zdrențuite. Nu aucați niciodată axul, capătul sau prelungitorul colectorului. Țineți mâinile departe de axele rotative.

Pericole legate de muncă

Utilizarea sculei poate expune mâinile operatorului la pericole precum zdrobirea, lovirea, tăierea, rosături și arsuri. Purtați mânuși adecvate pentru protecția mâinilor. Operatorul și personalul de întreținere trebuie să fie capabili să suporte fizic greutatea și puterea uneltei. Țineți scula corect. Fiți pregătiți să faceți față mișcărilor normale sau celor neașteptate și trebuie să aveți întotdeauna ambele mâini la dispoziție. În cazul în care sunt necesare mijloace de absorbție a cuplului de reacție, se recomandă utilizarea unui braț de sprijin ori de câte ori este posibil. Cu toate acestea, dacă acest lucru nu este posibil, este recomandat să folosiți mânerele laterale pentru unelte drepte și unelte cu prindere pistol. Se recomandă utilizarea țitelor de reacție pentru șurubelnițele unghiulare. În orice caz, se recomandă utilizarea mijloacelor care absorb cuplul de reacție de peste: 4 Nm pentru scula drepte, 10 Nm pentru unelte cu prindere pistol, 60 Nm pentru șurubelnițe unghiulare. Eliberați presiunea pe dispozitivul de pomire și oprire în cazul întreruperii alimentării cu curent. Folosiți numai lubrifianti recomandați de producător. Degetele pot fi strivite în șurubelnițele prindere deschisă. Nu folosiți scula într-un spațiu limitat și

evitați strivirea mâinilor între sculă și piesa de prelucrat, mai ales atunci când desrubați.

Pericole provocate de mișcările repetate

Atunci când utilizați un instrument pneumatic pentru munca în care mișcările se repetă, operatorul este expus la disconfort pentru mâini, brațe, umeri, gât sau alte părți ale corpului. Atunci când se utilizează scula pneumatică, operatorul trebuie să-și asume o poziție confortabilă care să-și asigure poziționarea corectă a picioarelor și să evite poziții ciudate sau dezechilibrate. Operatorul trebuie să-și schimbe poziția în timpul lucrului îndelungat, acest lucru va ajuta la evitarea disconfortului și a oboselii. Dacă operatorul prezintă simptome precum disconfort persistent sau repetat, durere, furnicătură, amorțeală, usturime sau rigiditate, el nu trebuie să le ignoreze, ci trebui să comunice acest lucru angajatorului și să consulte un medic.

Pericole cauzate de accesorii

Deconectați scula de la sursa de alimentare înainte de a schimba unealta introdusă sau accesoriile. Nu atingeți soclurile și accesoriile în timp ce scula funcționează, deoarece acestea crește riscul de vătămare, arsură sau leziuni cauzate de vibrații. Folosiți accesorii și consumabile numai în mărimi și tipuri recomandate de producător. Utilizați numai socluri de impact în stare bună, starea proastă sau soclurile neprevăzute cu impact utilizate în instrumentele de impact pot să se desprindă și să devină proiectile.

Pericole legate de locul de muncă

Alunecările, împiedicările și căderile sunt principalele cauze ale leziunilor. Feriți-vă de suprafețele alunecoase cauzate de utilizarea instrumentului, precum și de pericolele de împiedicare cauzate de sistemul de aer. Manevrați cu grijă în împrejurimi necunoscute. Pot exista pericole ascunse, cum ar fi electricitatea sau alte linii de utilitate. Unealta pneumatică nu este destinată utilizării în zone potențial explozive și nu este izolat de contactul cu energia electrică. Asigurați-vă că nu există cabluri electrice, conducte de gaz, etc., care pot crea un pericol dacă sunt deteriorate cu ajutorul sculei.

Pericole legate de vapori și praf

Praf și vaporii generați prin utilizarea unui instrument pneumatic pot cauza înrăutățirea sănătății (de exemplu cancer, defecte congenitale, astmă și / sau dermatită); este necesară evaluarea riscurilor și implementarea unor măsuri de control adecvate acestor pericole. Evaluarea riscurilor trebuie să includă impactul prafului creat de unealta respectivă și posibilitatea de a induce praful existent. Leșșirea aerului trebuie direcționată astfel încât să se reducă la minimum generarea de praf în mediul prăfuit. Acolo unde sunt generate praf sau vapori, controlul acestora la sursa de emisie devine prioritară. Toate funcțiile și echipamentele integrate pentru colectarea, extragerea sau reducerea prafului sau a fumului trebuie utilizate și întreținute în mod corespunzător în conformitate cu instrucțiunile producătorului. Folosiți protecția căilor respiratorii în conformitate cu instrucțiunile angajatorului și în conformitate cu cerințele de igienă și siguranță.

Pericolul legat de zgomot

Expunerea neprotejată, la un nivel ridicat de zgomot poate provoca pierdere definitivă și ireversibilă a auzului și alte probleme, cum ar fi acufene (sunete, zurmăială, fluierături sau bâzăit în urechi). Este necesară evaluarea riscurilor și implementarea măsurilor de control adecvate în legătură cu aceste pericole. Controlașe adecvate în școlul reducerii riscului pot include acțiuni, cum ar fi: amortizarea cu materiale care previn zgomotul emis de pie prelucrată. Folosiți protecția audio în conformitate cu instrucțiunile angajatorului și în conformitate cu cerințele de igienă și siguranță. Funcționarea și întreținerea uneltei pneumatice trebuie efectuată în conformitate cu instrucțiunile de utilizare, fapt care permite evitarea creșterii inutile a nivelului de zgomot. Dacă instrumentul pneumatic are un filtru de zgomot, asigurați-vă întotdeauna că acesta este montat corect atunci când utilizați scula. Alegeți, întrețineți și înlocuiți piesele uzate conform recomandărilor din instrucțiuni. Acest lucru va evita creșterea inutilă a zgomotului.

Pericolul legat de vibrații

Expunerea la vibrații poate provoca leziuni permanente ale nervilor și afecta sistemul sanguin pe mâini și brațe. Țineți mâinile departe de prizele șurubelniței. Îmbrăcați-vă călduros când lucrați la temperaturi scăzute și mențineți-vă mâinile calde și uscate. Dacă apare amorțeală, furnicătură, durere sau albirea pielii pe degete și palme, opriți utilizarea instrumentului pneumatic, apoi informați angajatorul și consultați un medic. Funcționarea și întreținerea instrumentului pneumatic conform indicațiilor din

instrucțiunile de operare va evita creșterea inutilă a vibrațiilor. Nu folosiți socluri uzate sau montate incorect, deoarece acest lucru poate provoca o creștere mare a nivelului de vibrații. Alegeți, întrețineți și înlocuiți piesele uzate conform instrucțiunilor din instrucțiuni. Atunci când este posibil, ar trebui să se utilizeze o instalație de acoperire. Dacă este posibil, susțineți greutatea instrumentului într-un suport, întinzător sau echivalent. Țineți instrumentul cu o prindere ușoară, dar fermă, ținând cont de forțele de reacție necesare, deoarece riscul de vibrație este de obicei mai mare atunci când forța de prindere este mai mare.

Instrucțiuni suplimentare de siguranță pentru sculele pneumatice

Aerul sub presiune poate provoca vătămări grave:

- tăiați întotdeauna accesul la sursa de aer, goțiți furtunul de presiunea aerului și deconectați scula de la sursa de aer atunci când: nu este utilizată, înainte de schimbarea accesoriilor sau de efectuare a reparațiilor;
 - nu direcționați niciodată aerul către sine sau către altă persoană.
- Lovitura cu furtunul poate provoca leziuni grave. Verificați întotdeauna furtunurile și armăturile deteriorate sau manșoanele libere. Direcționați aerul rece departe de mâini. Nu folosiți un cuplaj rapid la intrarea sculei de impact sau a sculei hidraulice cu aer. Folosiți fitinguri din oțel întărit (sau material cu rezistență similară). Ori de câte ori se utilizează conexiuni cu șuruburi universale (conexiuni cu gheare), trebuie utilizate dormuri de siguranță și cuplaje de asigurare împotriva posibilității de deteriorare a conexiunilor dintre furtunuri și între furtun și sculă. Nu depășiți presiunea maximă de aer declarată pentru sculă. Presiunea aerului este esențială pentru siguranță și afectează performanța în sistemele cu cuplu controlat și instrumentele de rotație continuă. În acest caz, trebuie păstrate cantele de lungime și diametru ale furtunurilor. Nu transportați niciodată instrumentul prin tragerea de furtun.

EXPLICAREA PICTOGRAMELOR UTILIZATE



1. Citiți instrucțiunile de utilizare, respectați avertismentele și condițiile de siguranță conținute de acestea!
2. Folosiți echipament de protecție personală (ochelari de protecție, protecție pentru auz).
3. Folosiți mănuși de protecție.
4. Feriți dispozitivul de apă.
5. Nu permiteți copiilor să se apropie de unelte.
6. Reciclați

SCHEMA INSTALAȚIEI

1. Unealtă pneumatică
2. Racord rapid
3. Furtun pneumatic
4. Gresor
5. Regulator de presiune
6. Filtru / deshidrator
7. Robinet de închidere
8. Compresor

RACORDAREA LA REȚEAUA DE AER COMPRIMAT

1. Montați dispozitivul de fixare (conexiunea) la borna furtunului flexibil și strângeți-l cu cheia.
2. Conectați racordul rapid (vândut separat) la conector. Este un element util care permite conectarea rapidă la un furtun flexibil a unei game întregi de dispozitive cu acționare pneumatică.
3. Cheia pneumatică de impact este gata de utilizare.

UTILIZAREA

Înainte de fiecare utilizare, trebuie să verificați dacă pe instrument nu există semne de deteriorare. Instrumentul trebuie păstrat în stare curată. Verificați dacă niciuna din componentele sistemului pneumatic nu este deteriorată. Dacă se observă elemente ale sistemului deteriorate, înlocuiți-le imediat cu componente noi, nedeteriorate. Înainte de fiecare utilizare a sistemului pneumatic, uscați umiditatea condensată în interiorul sculei, compresorului și conductelor.

Înainte de montaj, demontaj, înlocuirea accesoriilor și efectuarea oricăror lucrări de întreținere, opriți sursa de alimentare, scoateți aerul din furtun și deconectați dispozitivul de la furtunul flexibil.

Cele mai bune rezultate sunt obținute prin lubrifierea frecventă, dar nu excesivă a dispozitivului. Uleiul introdus în locul conectării la aerul comprimat, unge părțile interioare ale dispozitivului. Se recomandă

utilizarea în rețea a unui gresor cu funcționare automată, deși ungerea se poate face și manual, înainte de începerea lucrului și după fiecare oră de funcționare continuă a dispozitivului. Se administrează deodată numai câteva picături de ulei. Excesul de ulei s-ar putea acumula în dispozitiv și ar putea fi aruncat cu aerul de evacuare. UTILIZAȚI NUMAI ULEIUL PROIECTAT PENTRU DISPOZITIVELE PNAUMATICE. Nu folosiți ulei cu detergenți sau alți aditivi, deoarece acest lucru ar putea provoca o uzură accelerată a elementelor de etanșare utilizate în dispozitiv. Murdăria și apa din aerul furnizat sunt principalele cauze ale uzurii dispozitivului pneumatic. Utilizarea gresorului și a unui filtru de aer la alimentare asigură o mai bună funcționare și o durată de viață mai lungă a dispozitivului pneumatic. Capacitatea filtrului trebuie adaptată la cererea de flux de aer corespunzătoare dispozitivului dat.

Dispozitivul dispune de un sistem de gestionare a energiei care permite utilizatorului să regleze puterea de ieșire în sensul acelor de ceasornic. Pentru a adapta puterea de ieșire a dispozitivului, setați butonul într-una din cele trei poziții disponibile. Puterea cea mai mică este indicată de o zonă subțire, cea mai mare putere este indicată de cea mai groasă zonă. Schimbarea puterii nu are loc în direcția opusă acelor de ceasornic.

Sistemul de schimbare a puterii servește numai pentru referință, nu este posibil să setarea precisă a puterii. Dispozitivul are un buton de evacuare care permite utilizatorului reglarea suplimentară a puterii. Cheia pneumatică de impact nu se utilizează pentru măsurarea cuplului. Dacă conexiunea necesită un cuplu adecvat, acesta trebuie măsurată cu o cheie dinamometrică după strângerea cu o cheie de impact pneumatică.

ATENȚIE! Momentul real al cuplului este direct legat de duritatea conexiunii, viteza de rotație, calitatea conexiunii și timpul de funcționare a dispozitivului. Utilizați cel mai simplu mod de conectare a uneltei la sursa de alimentare. Fiecare conexiune necesită energie și reduce cuplul.

SLĂBIRE

1. Fixați capacul cu dimensiunea corectă la capătul acționării.
2. Potrivii regulatorul de presiune al compresorului la 6,2 bar. Nu setați supapa la ieșirea compresorului la o presiune mai mare de 6,2 bar.
3. Conectați cheia de impact la furtunul flexibil conectat la compresor. Dacă se observă o neetanșeitare, deconectați furtunul și reparați-l.
4. Glisiți soclul pe piulița care urmează să fie slăbită.
5. Țineți ferm cheia de impact. Verificați direcția de rotație a cheii. Apăsând butonul de pornire, cheia începe lucrul. **Atenție:** Asigurați-vă că piesele, piulițele sau șuruburile slăbite pot rezista la cuplul exercitat de cheia de impact.
6. Dacă cheia de impact nu poate slăbi piulița, NU măriți presiunea aerului furnizat de compresor.
7. Dacă supapa de control a cheii de impact este setată la o valoare scăzută, puteți seta supapa la o valoare mai mare și încercați să slăbiți din nou. Dacă robinetul este deja reglat la poziția de putere maximă, nu încercați în mod repetat să deșurubați piulița cu cheia de impact. În acest caz, utilizați un alt dispozitiv sau o altă metodă de operare.
8. După slăbirea piuliței, opriți cheia eliberând presiunea pe butonul de comutare și glisați capacul de pe piuliță. Dacă piulița a fost deșurubată complet, scoateți-o din capac.

STRÂNGERE

1. Asigurați-vă că piulița sau șurubul pe care intenționați să-l strângeți poate transporta sarcina generată de cheie.
2. Însurubați piulița cât puteți, rotind-o cu mâna..
3. Glisați soclul pe piuliță. Verificați direcția de rotație a cheii de impact. Apăsând butonul de pornire pentru a face ca cheia să funcționeze.
4. Dacă cheia se oprește în timp ce strângeți, NU măriți presiunea aerului furnizat de compresor peste 6,2 bar.
5. Dacă supapa de reglare a cheii de impact este setată la o valoare scăzută, puteți seta supapa la o valoare mai mare și apoi reluați strângerea. Dacă supapa este deja setată la poziția maximă, nu trebuie să încercați să strângeți piulița în mod repetat cu cheia de impact. În acest caz, utilizați un alt dispozitiv sau o metodă de operare diferită.
6. Când piulița a fost strânsă, îndepărtați cheia împreună cu soclul. Trebuie evitată posibilitatea supraîncărcării filetelor elementelor de fixare.
7. Dacă este posibil, verificați cuplul de strângere a piuliței. Strângerea finală a piuliței trebuie făcută cu o cheie dinamometrică.

ÎNȚEȚINEREA

Cel mai avantajos este când cheia de impact funcționează atunci când este alimentată de la o rețea echipată cu gresor de aer. Dacă cheia este alimentată fără utilizarea gresorului, aceasta necesită efectuarea următoarelor acțiuni:

Deconectați cheia de impact de la furtunul flexibil. Introduceți câteva


пичături de ulei pentru dispozitivите пневматиче в интראה чеии înainte де fiecare utilizezare а устройствүүлү сау дупă fiecare оă де функционаре а чеии в cazul unei funcționări continue. Introduceți căteva picături de ulei в механизмул бутонулү комутаторулү чеии. Апăсаți бутонлү де căteva ori pentru а рăспândă uleiul pe suprafețele care conlucrează.

Nu folosiți ulei cu detergenți sau alți aditivi, deoarece acest lucru poate provoca а uzură mai rapidă а garniturilor utilizate в чеие.

DATE TEHNICE

Cheie de impact pneumatică	14-002	14-004	14-006	14-008
Parametru	Valoarea			
Support pentru scule	1/2"	1/2"	1/2"	3/4"
Viteza de rotație а axului fără sarcină	7000 min ⁻¹	10000 min ⁻¹	10000 min ⁻¹	5500 min ⁻¹
Cuplu maxim	1300 Nm	680 Nm	680 Nm	2000 Nm
Greutatea	2,2 kg	1,5 kg	1,46 kg	3,74 kg
Diametrul minim recomandat al furtunului flexibil	10 mm			
Lungimea maximă recomandată а furtunului flexibil	10 m			
Presiunea maximă а aerului	6,2 bar (90 psi; 6.3kg/cm ²)			
Diametrul racordului de aer	1/4" NPT			3/8" NPT
Nevoia medie de aer	128 l/min	113 l/min	113 l/min	227 l/min
Nivelul presiunii acustice Nivelul puterii acustice Incertitudinea de măsurare Testat в conformitate cu norma EN ISO 15744	L _{pA} = 88 dB(A) L _{WA} = 99 dB(A) K _{pA} = 3 dB(A); K _{WA} = 3 dB(A)			
Nivelul de vibrații Incertitudinea de măsurare Testat в conformitate cu norma EN ISO 28927-2	a _h = 3,93 m/s ² K = 1,5 m/s ²			
Echipament de protecție personală recomandat	А се utilizeza: Ochelari de protecție, aparători urechi, mănuși de protecție cu inserții			
Numerele 14-002, 14-004, 14-006, 14-008	Inseamnă atât tipul, cât și denumirea mașinii.			

PROTECȚIA MEDIULUI

 Produsele alimentare electric nu trebuie aruncate împreună cu deșeurile menajere, ci trebuie aruncate в instalații adecvate. Informațiile privind eliminarea sunt furnizate de distribuitorul produsului sau de autoritățile locale. Deșeurile de echipamente electrice și electronice conțin substanțe care nu sunt neutre pentru mediul natural. Echipamentele nereciclate reprezintă а potențialа amenințare pentru mediu și sănătatea umană.

"Grupa Topex Spółka z ograniczoną odpowiedzialnością" Spółka komandytowa cu sediul social в Varsovia, ul. Pograniczna 2/4 (в continuare: "Grupa Topex") informează că toate drepturile de autor asupra conținutului acestui manual (в continuare: "Manualul"), inclusiv textul, fotografiile, diagramele, desenele și compozițiile sale aparțin exclusiv grupului Topex și sunt supuse protecției juridice в conformitate cu Legea din 4 februarie 1994 privind dreptul de autor și drepturile conexе (adică Jurnalul de legi din 2006 nr. 90 articolul 631, cu modificările ulterioare). Copierea, prelucrarea, publicarea, modificarea в scopuri comerciale а întregului manual și а elementelor sale individuale, fără consimțământul exprimat в scris de Grupa Topex, este strict interzisă și poate duce la răspundere civilă și penală.

BG

ОРИГИНАЛНО РЪКОВОДСТВО (ИНСТРУКЦИЯ) ПНЕВМАТИЧЕН КЛЮЧ ЗА ВЪЗДЕЙСТВИЕ 14-002 / 14-004 / 14-006 / 14-008

ВНИМАНИЕ: Преди да използвате оборудването прочетете внимателно това ръководство и го запазете за бъдеща справка.

Подробни разпоредби за безопасност

ВНИМАНИЕ: Спазвайте разпоредбите за безопасност при използване на устройството. За вашите собствени и други лица безопасност прочетете това ръководство, преди да започнете да работите с устройството. Моля, запазете това ръководство за бъдещи справки.

ПРЕДПАЗЛИВОСТ! Неследването на горните предупреждения може да причини имуществени щети, сериозно нараняване на тялото или дори смърт.

Общи правила за безопасност

Преди да започнете инсталирането, работата, ремонта, поддръжката или смяната на аксесоара, или когато работите в близост до пневматичен инструмент, помислете за много опасности, прочетете и разберете инструкциите за безопасност. Неследването на действията по-горе може да причини сериозни наранявания на тялото. Само квалифициран и обучен персонал може да извършва монтаж и настройка на пневматични инструменти. Не модифицирайте пневматичния инструмент. Модификациите могат да окажат въздействие върху ефективността и нивото на безопасност, и да увеличат рисковете за оператора на инструменти. Не изхвърляйте ръководството за безопасност, предайте го на оператора на инструменти. Не използвайте пневматичния инструмент, ако е повреден. Проверявайте инструмента периодично за видими симптоми, както се изисква по ISO 11148. Работодателят или потребителят следва да се свържат с производителя за подмяна на рейтинговата табела всеки път, когато е необходимо.

Опасности, свързани с прогнозираните части

Повреда на обработен обект, аксесоари или дори работния инструмент може да проектира елемента с висока скорост. Винаги използвайте мерки за защита на очите, устойчиви на въздействие. Използвайте ниво на защита в съответствие с задачата под ръка. Уверете се, че обработеният обект е сигурно фиксиран.

Опасности от заплитане

Опасността, свързана със заплитането, може да причини задушаване, скапирание или/и рязане на рани, когато разплавени дрехи, бижута, коса или ръкавици не се държат на безопасно разстояние от инструмента или аксесоарите. Ръкавиците могат да се оpletят от въртящи се части, което води до отрязване или счупване на пръсти. Гумените покрити ръкавици или ръкавици, подсилени с метал, могат лесно да се opletят в гнезда, инсталирани на вретеното на инструментa. Не носете свободно монтирани ръкавици, или ръкавици без пръсти или с протрити пръсти. Никога не дръжте шпиндела, гнездото или разширението на водчана. Дръжте ръцете далеч от въртящи се вретено.

Опасности, свързани с работата

Работата с инструменти може да бъде опасна за ръцете на оператора, например чрез прищипване, удряне, рязане, ожулване или изгаряния. Носете подходящи ръкавици за защита на ръцете. Операторът и персоналът по поддръжката трябва да са физически годни да се справят с теллото и мощността на инструментa. Задръжте инструмента правилно. Бъдете готови да противодействате срещу нормални или неочаквани движения и винаги да имате двете си ръце готови. Препоръчва се използването на опорно рамо, където е възможно във всички случаи, когато се изискват мерки за абсорбиране на въртящия момент на реакция. Въпреки това, ако това не е възможно, се препоръчва използване на странични дръжки за прави инструменти и инструменти за държач на оръжие. Препоръчват се реакционни пръти за ъгълни отвертки. Във всички случаи се препоръчва да се използват мерки за усвояване на реакционния въртящ момент по-горе: 4 Nm за прави инструменти, 10 Nm за инструменти за ръкохватка за оръжие, 60 Nm за отвертки под ъгъл. Освободете налягането върху start/stop елемента в случай на прекъсване на захранването. Използвайте само смазочни носители, препоръчани от производителя. Пръстите може да се защипят в отвертки с отворени хвощачи. Не използвайте инструментите в зони с ограничен достъп и избягвайте прищипване на ръце между инструментa и обработено парче, особено при отмяна на нишка.

Опасности, свързани с повтарящи се движения

При използване на пневматичен инструмент за работа, който включва повтарящи се ходове, операторът е изложен за дискомфорт на ръцете, ръцете, раменете, шията и други части на тялото. Когато използвате пневматичен инструмент, поддържайте удобна поза на тялото, която гарантира правилната позиция на краката и избягвайте неспокойни или небалансирани пози на тялото. Премагнете

позата на тялото си, когато работите дълго време, тя помага да се избегне дискомфорт и умора. Когато изпитвате постоянен или повтарящ се дискомфорт, болка, пулсираща болка, изтръпване, изтръпване, усещане за парене или скованост, не пренебрегвайте симптомите, информирайте работодателя си и се консултирайте с лекар.

Опасности, свързани с аксесоара

Изключете инструмента от захранването, преди да промените работния инструмент или аксесоар. Не докосвайте гнезда и аксесоари при работа с инструмента, има по-висок риск от разфасовки, изгаряния или наранявания, причинени от вибрации. Използвайте аксесоари и консумативи само в размери и типове, препоръчани от производителя. Използвайте само ударни гнезда в добро техническо състояние. Лошо състояние или не-удар гнезда, използвани с удар инструменти може да се разпадне и да се превърне в снаряд.

Опасности, свързани с работното място

Поддържане, спъване и падане са основните причини за наранявания. Избягвайте хлъзгави повърхности, когато използвате инструмента и опасностите от спъване, причинени от системата със съгъстен въздух. Внимавайте в неизвестна среда. Възможно е да има скрити опасности, като електричество или други помощни системи. Пневматичният инструмент не е предназначен за използване в опасни зони за експлозия и няма електрическа изолация. Уверете се, че няма електрически проводници, газови тръби и т.н., които може да са опасни, когато са повредени с инструмента.

Прахове и изпарения, свързани с опасности

Праховете и изпаренията, произведени с пневматичния инструмент, могат да причинят лошо здравословно състояние (напр. рак, вродени дефекти, астма и/или дерматит), така че оценката на риска е необходима, и прилагане на подходящи контролни мерки за опасностите. Оценката на риска следва да включва въздействието на праха, произведени с инструмента, и възможност за раздвигване и вдигане на съществуващия прах. Въздушният контакт следва да бъде насочен по начин, който да сведе до минимум разбъркването на прах в прашна среда. Където и да се произвеждат прах и изпарения, приоритет е да се контролира емисията при източника. Всички интегрирани функции и оборудване, използвани за събиране, извличане и намаляване на праха или дима, следва да се използват по подходящ начин и да се поддържа в съответствие с насоките на производителя. Използвайте защита на дихателните пътища в съответствие с инструкциите на работодателя, както и правилата за здравословни и безопасни условия на труд.

Опасности от шум

Излагането на висок шум без никаква защита може да причини трайна и необратима загуба на слуха и други проблеми, като шум в ушите (усещане за звънене, бръмчене, свистане или тананичещи в ушите). Необходимо е оценка на риска, и прилагане на подходящи мерки за контрол, свързани с опасностите. Подходящият контрол, целящ намаляване на рисковете, може да включва мерки като заглушаващи материали за предотвратяване на "звънене" на обработено парче. Използвайте защита на слуха в съответствие с инструкциите на работодателя, както и правилата за здравословни и безопасни условия на труд. Работете и поддържайте пневматичния инструмент в съответствие с ръководството с инструкции, което позволява да се предотврати ненужно увеличаване на шума. Когато пневматичният инструмент е оборудван с муфлер, винаги се уверете, че е инсталиран правилно при работа с инструмента. Изберете, поддържайте и замените износените елементи в съответствие с ръководството с инструкции. Тя ще предотврати ненужното увеличаване на шума.

Вибрационни опасности

Излагането на вибрации може да причини трайни наранявания на нервната и съдовата система в ръцете и ръцете. Дръжте ръцете далеч от откритите гнезда. Носете топли дрехи, когато работите при ниски температури и поддържайте ръцете си топли и сухи. В случай на изтръпване, изтръпване, болка или белота на кожата на пръсти или ръце, спрете да използвате пневматичния инструмент, информирайте работодателя си и се консултирайте с лекар. Експлоатацията и поддръжката на пневматичния инструмент в съответствие с инструкцията за употреба позволява да се избегне ненужно увеличаване на вибрациите. Не използвайте износени или негодни гнезда, защото те могат да причинят значително

увеличаване на вибрациите. Изберете, поддържайте и замените износените елементи в съответствие с ръководството с инструкции. Тя ще предотврати ненужното повишаване на нивото на вибрациите. Използвайте защитни инсталации, където е възможно. Ако е възможно, поддържайте телгто на инструмента в стойка, обтегление или с балансър. Вибрационните опасности обикновено са по-високи с по-силно сцепление на ръцете, поради което задържте инструмента със светло, но твърдо захвашане, като същевременно обмисляте сили на реакция, които могат да се появят.

Допълнителни инструкции за безопасност по отношение на пневматичните инструменти

Въздухът под налягане може да причини сериозни наранявания:
-Винаги прекъсвайте подаването на въздух, освободете налягането на въздуха от маркуча и изключете инструмента от подаването на въздух по всяко време, когато инструментът не се използва, преди смяна на аксесоарите или преди ремонт;

-Никога не насочвайте въздушния поток към себе си или към друг човек.

Удрянето с маркуч може да причини сериозни наранявания. Винаги инспектирайте оборудването за повреди или хлабав маркуч и конектори. Уверете се, че да насочи студен въздух далеч от ръцете. Не използвайте бърз coupler на входа на ударен инструмент или пневматичен и хидравличен инструмент. Използвайте резбови съединители, изработени от закалена стомана (или материал с подобна здравина). Всеки път, когато се използват универсални ротационни стави (съединители за нокти), използвайте обезопасяване на щифтове и обезопасяване на крепежните уреди, които предпазват от повреди между маркучи и между маркуч и инструмента. Не превишавайте максималното въздушно налягане, посочено за инструмента. Налягането на въздуха е критично за безопасността и влияе върху ефективността в системите с регулируем въртящ момент и в непрекъснатото въртящите се инструменти. В този случай спазвайте изисквания за дължина и диаметър на маркуча. Никога не носете инструмента, когато държите за маркуча му.

ОБЯСНЕНИЕ НА ИЗПОЛЗВАНИ СИМВОЛИ



- 1.Прочетете ръководството с инструкции, спазвайте предупрежденията и условията за безопасност в него!
- 2.Използвайте оборудване за лична защита (защитни очила, протектори за наушници).
- 3.Използвайте защитни ръкавици.
- 4.Защитете инструмента от вода.
- 5.Дръжте инструментите далеч от деца.
- 6.Рециклиране

ИНСТАЛАЦИОННА ДИАГРАМА

- 1.Пневматичен инструмент
- 2.Бърз двойка
- 3.Пневматичен маркуч
- 4.Ойлър
- 5.Регулатор на налягането
- 6.Филтър за източване
- 7.Прекъсната клапа
- 8.Компресор

Връзка към система със съгъстен въздух

- 1.Фиксирайте свързващо парче (двойка) към края на гъвкавия маркуч и затенете с ключ.
- 2.Свържете бърза двойка (не е включена) към връзката. Той е полезен елемент, който позволява бързо свързване на набор от пневматични инструменти към гъвкав маркуч.
- 3.Пневматичен ударен ключ ще бъде готов за използване.

ОПЕРАЦИЯ

Проверете инструмента за всякакви признаци на повреда преди всяка употреба. Дръжте инструмента чисти. Уверете се, че всички компоненти на системата за подаване на въздух не са повредени. Ако откриете някакви щети, заменете повредени компоненти на системата с нови, свободни от дефекти. Преди всяко използване на системата за подаване на въздух се уверете, че ще изсъхне влага кондензирана вътре в инструмента, компресора и маркучите.

Преди аксесоари монтаж, отстраняване или подмяна, и преди всяка поддръжка, изключете захранването, освобождаване налягане от гъвкавия маркуч и изключете устройството от гъвкавия маркуч. Можете да получите най-добри резултати при съзвване на инструмента често, но не прекомерно. Маслото, въведено чрез вход за състен въздух, смазва вътрешните части на инструмента. Препоръчва се използването на автоматизиран ойлер в системата, въпреки че можете също да смажете ръчно, преди да започнете да работите и след всеки пълен час непрекъсната работа на инструмента. Въведете само малко капки масло наведнъж. Прекомерното масло би могло да се натрупа вътре в инструмента и то би било издухано с изходен въздух. **ИЗПОЛЗВАЙТЕ МАСЛО**, предназначено само за пневматични инструменти. Не използвайте масло с почистващ препарат или други добавки, в противен случай запечатването на елементи в инструмента може да се износи бързо. Мръсотията и водата в доставяния въздух са основните фактори, които допринасят за пневматичното износване на инструментите. Използването на маслен и въздушен филтър позволява по-добра работа и по-висока трайност на пневматичния инструмент. Капацитетът на филтъра следва да съответства на изискванията за въздушния поток, специфични за използвания инструмент.

Инструментът е оборудван със системата за управление на енергията, която ви позволява да регулирате изходната мощност с въртене по часовниковата стрелка. За да регулирате изходната мощност, задайте колелото в едно от трите налични позиции. Настройката за най-ниска мощност е посочена с тънка площ, най-високата настройка на мощността е посочена с най-дебелата област. Не можете да промените захранването в посока обратно на часовниковата стрелка.

Система за регулиране на захранването може да се използва само в обща препратка, не е възможно да се настрои точно изходната мощност. Инструментът разполага с бутон за действие за допълнителна настройка на захранването, налична за потребителя. Пневматичен ударен ключ не се използва за измерване на въртящия момент. Когато връзката изисква да се използва специфичен въртящ момент, стойността трябва да се измерва с ключ на въртящия момент след затягане с пневматичен ударен ключ.

ПРЕДПАЗЛИВОСТ! Реалният въртящ момент е пряко зависим от твърдостта на ставите, скоростта на въртене, качеството на ставите и времето на операцията с инструмента. Връзката между инструмента и захранването трябва да бъде възможно най-проста. Всяка връзка абсорбира енергията и намалява въртящия момент.

РАЗХЛАБАНЕ

- 1.Инсталирайте десния оразмерен гнездо на крайник за шофиране.
- 2.Настройте регулатора на налягането на компресора на 6.2 bar налягане. Не задавайте изходния клапан на компресора на налягане, превишаващо 6,2 бара.
- 3.Свържете ударен ключ към гъвкав маркуч, който е свързан към компресора. Ако забележите изтичане на въздух, изключете гъвкавия маркуч и ремонта.
- 4.Сложете гнездото над гайката, за да се разхлаби.
- 5.Дръжте здраво ударния ключ. Уверете се, че посоката на операцията на кълвача е правилна. Натиснете бутона за превключване, за да стартирате ударния ключ. **Внимание:** Уверете се, че елементите, които ще бъдат разхлабени (гайка или болт), могат да издържат на въртящия момент, приложен от ударния ключ.
- 6.Когато е невъзможно да се разхлаби гайката с ударния ключ, НЕ увеличавайте въздушното налягане, доставяно от компресора.
- 7.Ако клапанът за регулиране на ударния ключ е зададен на ниска стойност, можете да регулирате клапана на по-висока стойност и да опитате да разхлабите отново. Ако клапанът вече е настроен да позиционира за максимална мощност, не правете повтарящи се опити за отмяна на гайката с ударния ключ. Използвайте друг инструмент или метод в такъв случай.
- 8.След като гайката е разхлабена освобождаване превключвател бутон, за да спре удар гетач работа и плъзнете гнездото изключен от гайката. В случай, че гайката се отбие напълно, извадете я от гнездото.

ЗАТЯГАНЕ

- 1.Уверете се, че гайката или болтът, които трябва да бъдат затегнати, могат да издържат на стреса, произведен от ударния ключ.

2.Затегнете гайката колкото можете с ръка.

3.Плъзнете гнездото върху гайката. Уверете се, че посоката на операцията на ударния ключ е правилна. Натиснете бутона за превключване, за да стартирате ключ.

4.Когато ударният ключ спре, докато се затяга, НЕ увеличавайте въздушното налягане, подавано от компресора над 6,2 бара.

5.Ако клапанът за регулиране на ударния ключ е зададен на ниска стойност, можете да регулирате клапана на по-висока стойност и да се опитате да затегнете отново. Ако клапанът вече е настроен до позицията на максимална мощност, не правете повтарящи се опити за затягане на гайката с ударния ключ. Използвайте друг инструмент или метод в такъв случай.

6.След като гайката бъде затегната, вземете кълпката с гнездото далеч от гайката. Избягвайте претоварването на конца на съединението парчета.

7.Ако е възможно, разберете необходимия момент на затягане за гайката. Завършете затягането на гайката с ключ за въртящ момент.

ПОДДРЪЖКА

Най-ефективната работа е възможно, когато линията за подаване на въздух е оборудвана с въздушен маслодайнник. Когато клузът се доставя без маслодайна машина, пристъпвайте към следните инструкции за поддръжка.

Изключете ударния ключ от гъвкавия маркуч. Въведете малко капки масло за пневматични инструменти във входа на гаечния ключ преди всяка употреба на инструмента и след всеки час непрекъсната работа. Поставете малко капки масло в механизма на бутона за превключване на кл.ключ. Натиснете бутона няколко пъти, за да разпределите масло върху сътрудничаещи повърхности.

Не използвайте масло с почистващ препарат или други добавки, това може да предизвика по-бързо носене на уплътнения в гаечния ключ.

ТЕХНИЧЕСКИ ПАРАМЕТРИ

Пневматичен ударен ключ	14-002	14-004	14-006	14-008
Параметър	Стойност			
Държат за инструменти	1/2"	1/2"	1/2"	3/4"
Скорост на въртене на шпиндел без товар	7000 об/мин	10000 об/мин	10000 об/мин	5500 об/мин
Максимален въртящ момент	1300 Nm	680 Nm	680 Nm	2000 Nm
Тегло	2,2 кг	1,5 кг	1,46 кг	3,74 кг
Минимален препоръчителен гъвкав диаметър на маркуча	10 мм			
Максимална препоръчвана гъвкава дължина на маркуча	Популярни популярни места			
Максимално въздушно налягане	6,2 бара (90 psi; 6,3 kg/cm ²)			
Диаметър на свързването на въздуха	1/4" NPT			3/8" NPT
Средна консумация на въздух	128 л/мин	113 л/мин	113 л/мин	227 л/мин
Звуково налягане Звукова мощност Неопределено на измерването Тествано в съответствие със стандарта EN ISO 15744	L _{pA} = 88 dB(A) L _{WA} = 99 dB(A) K _{pA} = 3 dB(A); K _{WA} = 3 dB(A)			
Ниво на вибрациите Неопределено на измерването Тествано в съответствие със стандарта EN ISO 28927-2	ah = 3,93 m/s ² K = 1,5 m/s ²			
Препоръчителни мерки за лична защита	Употреба: Защитни очила, протектори за наушници, защитни ръкавици с вложки			
Числа 14-002, 14-004, 14-006, 14-008	определят типа и индикацията на устройството.			

ОПАЗВАНЕ НА ОКОЛНАТА СРЕДА



Електрически захранваните изделия не трябва да се извърлят в домашните отпадъци, а трябва да се предадат за оползотворяване в съответните заводи. Информация за оползотворяването може да бъде получена от продавача на изделието от местните власти. Негодното електрическо и електронно оборудване съдържа неопасни субстанции за естествената среда. Оборудването, неотдадено за рециклиране, представлява потенциална заплаха за околната среда и за здравето на хората.

* Запазва се правото за извършване на промени.

„Grupa Topex Spółka z ograniczoną odpowiedzialnością“ Spółka komandytowa ссв седалище във Варшава, ул. Pograniczna 2/4 (наричана по-нататък : „Grupa Topex“)

информира, че всякакви авторски права относно съдържанието на инструкция (наричана по-нататък : „Инструкция“), включващи между другото нейния текст, поместените фотографии, схеми, чертежи, а също и нейните композиции, принадлежат изключително на Grupa Topex и подлежат на правна защита съгласно закона от 4 февруари 1994 година относно авторското право и сродните му права (еднороден текст в Държавен вестник 2006 № 90 поз. 631 с по-късните изменения). Копирането, преработването, публикуването, модифицирането с комерческа цел на цялата инструкция, както и на отделните ѝ елементи без съгласието на Grupa Topex изразено в писмена форма, е строго забранено и може да доведе до привличането към гражданска и наказателна отговорност.



Deklaracja Zgodności WE

/EC Declaration of Conformity/

/Megfelelőségi Nyilatkozat EK/

/ES vyhlášení o zhode/

PL EN HU SK

Producent /Manufacturer//Gyártó//Výrobca/	Grupa Topex Sp. z o.o. Sp.k. ul. Pograniczna 2/4, 02-285 Warszawa
Wyrób /Product/ /Termék/ /Produkt/	Klucz udarowy pneumatyczny /Pneumatic impact wrench/ /Pneumatikus ütőkulcs/ /Pneumatický rázový utáhovák/
Model /Model//Modell//Model/	14-002
Nazwa handlowa /Commercial name//Kereskedelmi név/ /Obchodný názov/	NEO TOOLS
Numer seryjny /Serial number//Sorszám//Poradové číslo/	00001 + 99999
Opisany wyżej wyrób jest zgodny z następującymi dokumentami: /The above listed product is in conformity with the following UE Directives:/ /A fent jelzett termék megfelel az alábbi irányelveknek:/ /Vyššie popísaný výrobok je v zhode s nasledujúcimi dokumentmi:/	
Dyrektywa Maszynowa 2006/42/WE /Machinery Directive 2006/42/EC/ /2006/42/EK Gépek/ /Smernica Európskeho Parlamentu a Rady 2006/42/ES/	

oraz spełnia wymagania norm:

/and fulfils requirements of the following Standards:/
/valamint megfelel az alábbi szabványoknak:/
/a spĺňa požiadavky:/
EN 11148-6:2012

EN 11148-6:2012

Deklaracja ta odnosi się wyłącznie do maszyny w stanie, w jakim została wprowadzona do obrotu i nie obejmuje części składowych dodanych przez użytkownika końcowego lub przeprowadzonych przez niego późniejszych działań. /This declaration relates exclusively to the machinery in the state in which it was placed on the market, and excludes components which are added and/or operations carried out subsequently by the final user. /Ez a nyilatkozat a gépnék kizárólag arra az állapotára vonatkozik, amelyben forgalomba hozták, és kizár minden olyan alkatrészt, amelyet hozzáadnak, és/vagy olyan műveletet, amit a végső felhasználó ezt követően végez rajta. /Toto vyhlášení sa vzťahuje výlučne na strojové zariadenie v stave, v akom sa uvádza na trh, a nezahŕňa pridané komponenty a/alebo činnosti vykonávané následne koncovým používateľom./

Nazwisko i adres osoby mającej miejsce zamieszkania lub siedzibę w UE upoważnionej do przygotowania dokumentacji technicznej:

/Name and address of the person who established in the Community and authorized to compile the technical file:/
/A műszaki dokumentáció összeállítására felhatalmazott, a közösség területén lakóhellyel vagy székhellyel rendelkező személy neve és címe:/
/Meno a adresa osoby alebo bydliska v EÚ poverená zostavením technickej dokumentácie:/
Podpisano w imieniu:
/Signed for and on behalf of:/
/A tanúsítványt a következő nevében és megbízásából írták alá/
/Podpísané v mene:/
Grupa Topex Sp. z o.o. Sp.k.
ul. Pograniczna 2/4
02-285 Warszawa

Paweł Kowalski
Pełnomocnik ds. jakości firmy GRUPA TOPEX
/GRUPA TOPEX Quality Agent/
/A GRUPA TOPEX Minőségügyi meghatalmazott képviselője/
/Splnomocnenc Kvalita TOPEX GROUP/
Warszawa, 2020-02-10



Deklaracja Zgodności WE

/EC Declaration of Conformity/

/Megfelelőségi Nyilatkozat EK/

/ES vyhlášení o zhode/

PL EN HU SK

Producent /Manufacturer//Gyártó//Výrobca/	Grupa Topex Sp. z o.o. Sp.k. ul. Pograniczna 2/4, 02-285 Warszawa
---	--

Wyrób /Product/ /Termék/ /Produkt/	Klucz udarowy pneumatyczny /Pneumatic impact wrench/ /Pneumatikus ütőkulcs/ /Pneumatikky rázóví utahóvák/
Model /Model//Modell//Model/	14-004
Nazwa handlowa /Commercial name//Kereskedelmi név/ /Obchodný názov/	NEO TOOLS
Numer seryjny /Serial number//Sorszám//Poradové číslo/	00001 + 99999
Opisany wyżej wyrób jest zgodny z następującymi dokumentami: /The above listed product is in conformity with the following UE Directives://A fent jelzett termék megfelel az alábbi irányelveknek://Vyššie popísaný výrobok je v zhode s nasledujúcimi dokumentmi:/	
Dyrektywa Maszynowa 2006/42/WE/Machinery Directive 2006/42/EC//2006/42/EK Gépek//Smernica Európskeho Parlamentu a Rady 2006/42/ES/	

oraz spełnia wymagania norm:

/and fulfils requirements of the following Standards:/

/valamint megfelel az alábbi szabványoknak:/

/a spĺňa požiadavky:/

EN 11148-6:2012

Deklaracja ta odnosi się wyłącznie do maszyny w stanie, w jakim została wprowadzona do obrotu i nie obejmuje części składowych dodanych przez użytkownika końcowego lub przeprowadzonych przez niego późniejszych działań. /This declaration relates exclusively to the machinery in the state in which it was placed on the market, and excludes components which are added and/or operations carried out subsequently by the final user./Ez a nyilatkozat a gépnek kizárólag arra az állapotára vonatkozik, amelyben forgalomba hozták, és kizár minden olyan alkatrészt, amelyet hozzáadnak, és/vagy olyan műveletet, amit a végső felhasználó ezt követően végez rajta./Toto vyhlásenie sa vzťahuje výlučne na strojové zariadenie v stave, v akom sa uvádza na trh, a nezahŕňa pridané komponenty a/alebo činnosti vykonávané následne koncovým používateľom./

Nazwisko i adres osoby mającej miejsce zamieszkania lub siedzibę w UE upoważnionej do przygotowania dokumentacji technicznej:

/Name and address of the person who established in the Community and authorized to compile the technical file:/

/A műszaki dokumentáció összeállítására felhatalmazott, a közösség területén lakóhellyel vagy székhellyel rendelkező személy neve és címe:/

/Meno a adresa osoby alebo bydliska v EÚ poverená zostavením technickej dokumentácie:/

Podpisano w imieniu:

/Signed for and on behalf of/

/A tanúsítványt a következő nevében és megbízásából írták alá/

/Podpísané v mene:/

Grupa TopeX Sp. z o.o. Sp.k.

ul. Pograniczna 2/4

02-285 Warszawa

Paweł Kowalski

Paweł Kowalski

Pełnomocnik ds. jakości firmy GRUPA TOPEX

/GRUPA TOPEX Quality Agent/

/A GRUPA TOPEX Minőségügyi meghatalmazott képviselője/

/Splnomocnenc Kvalita TOPEX GROUP/

Warszawa, 2020-02-10



Deklaracja Zgodności WE

/EC Declaration of Conformity/

/Megfelelőségi Nyilatkozat EK/

/ES vyhlásenie o zhode/

PL EN HU SK

Producent /Manufacturer//Gyártó//Výrobca/	Grupa TopeX Sp. z o.o. Sp.k. ul. Pograniczna 2/4, 02-285 Warszawa
Wyrób /Product/ /Termék/ /Produkt/	Klucz udarowy pneumatyczny /Pneumatic impact wrench/ /Pneumatikus ütőkulcs/ /Pneumatikky rázóví utahóvák/
Model /Model//Modell//Model/	14-006
Nazwa handlowa /Commercial name//Kereskedelmi név/ /Obchodný názov/	NEO TOOLS
Numer seryjny /Serial number//Sorszám//Poradové číslo/	00001 + 99999
Opisany wyżej wyrób jest zgodny z następującymi dokumentami: /The above listed product is in conformity with the following UE Directives://A fent jelzett termék megfelel az alábbi irányelveknek://Vyššie popísaný výrobok je v zhode s nasledujúcimi dokumentmi:/	
Dyrektywa Maszynowa 2006/42/WE Machinery Directive 2006/42/EC/ 2006/42/EK Gépek/ Smernica Európskeho Parlamentu a Rady 2006/42/ES/	

oraz spełnia wymagania norm:

/and fulfils requirements of the following Standards:/

/valamint megfelel az alábbi szabványoknak:/

/a spĺňa požiadavky:/

EN 11148-6:2012

Deklaracja ta odnosi się wyłącznie do maszyny w stanie, w jakim została wprowadzona do obrotu i nie obejmuje części składowych dodanych przez

üztőknika kőncowego lub przeprowadzonych przez niego pőzniejszych dzialań. /This declaration relates exclusively to the machinery in the state in which it was placed on the market, and excludes components which are added and/or operations carried out subsequently by the final user. /Ez a nyilatkozat a gépnek kizárólag arra az állapotára vonatkozik, amelyben forgalomba hozták, és kizár minden olyan alkatrészt, amelyet hozzáadnak, és/vagy olyan műveletet, amit a végső felhasználó ezt követően végez rajta. /Toto vyhlásenie sa vzťahuje výlučne na strojové zariadenie v stave, v akom sa uvádza na trh, a nezahŕňa pridané komponenty a/alebo činnosti vykonávané následne koncovým používateľom. /

Nazwisko i adres osoby mającej miejsce zamieszkania lub siedzibę w UE upoważnionej do przygotowania dokumentacji technicznej:

/Name and address of the person who established in the Community and authorized to compile the technical file:/

/A műszaki dokumentáció összeállítására felhatalmazott, a közösség területén lakóhellyel vagy székhellyel rendelkező személy neve és címe:/

/Meno a adresa osoby alebo bydliska v EÚ poverená zostavením technickej dokumentácie:/

Podpisano w imieniu:

/Signed for and on behalf of:/

/A tanúsítványt a következő nevében és megbízásából

írták alá/

/Podpisané v mene:/

Grupa Topex Sp. z o.o. Sp.k.

ul. Pograniczna 2/4

02-285 Warszawa

Paweł Kowalski

Paweł Kowalski

Pełnomocnik ds. jakości firmy GRUPA TOPEX

/GRUPA TOPEX Quality Agent/

/A GRUPA TOPEX Minőségügyi meghatalmazott képviselője/

/Sphomocnecnek Kvalita TOPEX GROUP/

Warszawa, 2020-02-10



Deklaracja Zgodności WE

/EC Declaration of Conformity/

/Megfelelőségi Nyilatkozat EK/

/ES vyhlásenie o zhode/

PL EN HU SK

Producent /Manufacturer//Gyártó//Výrobca/	Grupa Topex Sp. z o.o. Sp.k. ul. Pograniczna 2/4, 02-285 Warszawa
Wyrób /Product/ /Termék/ /Produkt/	Klucz uderowy pneumatyczny /Pneumatic impact wrench/ /Pneumatikus ütőkulcs/ /Pneumatiký rázový uťahovák/
Model /Model//Modell//Model/	14-008
Nazwa handlowa /Commercial name//Kereskedelmi név/ /Obchodný názov/	NEO TOOLS
Numer seryjnyj /Serial number//Sorszám//Poradové číslo/	00001 ÷ 99999
Opisany wyżej wyrób jest zgodny z następującymi dokumentami: /The above listed product is in conformity with the following UE Directives:/ /A fent jelzett termék megfelel az alábbi irányelveknek:/ /Vyššie popísaný výrobok je v zhode s nasledujúcimi dokumentmi:/	
Dyrektywa Maszynowa 2006/42/WE /Machinery Directive 2006/42/EC/ /2006/42/EK Gépek/ /Smernica Európskeho Parlamentu a Rady 2006/42/ES/	-

oraz spełnia wymagania norm:

/and fulfils requirements of the following Standards:/

/valamint megfelel az alábbi szabványoknak:/

/a spĺňa požiadavky:/

EN 11148-6:2012

Deklaracja ta odnosi się wyłącznie do maszyny w stanie, w jakim została wprowadzona do obrotu i nie obejmuje części składowych dodanych przez użytkownika końcowego lub przeprowadzonych przez niego późniejszych działań. /This declaration relates exclusively to the machinery in the state in which it was placed on the market, and excludes components which are added and/or operations carried out subsequently by the final user. /Ez a nyilatkozat a gépnek kizárólag arra az állapotára vonatkozik, amelyben forgalomba hozták, és kizár minden olyan alkatrészt, amelyet hozzáadnak, és/vagy olyan műveletet, amit a végső felhasználó ezt követően végez rajta. /Toto vyhlásenie sa vzťahuje výlučne na strojové zariadenie v stave, v akom sa uvádza na trh, a nezahŕňa pridané komponenty a/alebo činnosti vykonávané následne koncovým používateľom. /

Nazwisko i adres osoby mającej miejsce zamieszkania lub siedzibę w UE upoważnionej do przygotowania dokumentacji technicznej:

/Name and address of the person who established in the Community and authorized to compile the technical file:/

/A műszaki dokumentáció összeállítására felhatalmazott, a közösség területén lakóhellyel vagy székhellyel rendelkező személy neve és címe:/

/Meno a adresa osoby alebo bydliska v EÚ poverená zostavením technickej dokumentácie:/

Podpisano w imieniu:

/Signed for and on behalf of:/

/A tanúsítványt a következő nevében és megbízásából írták alá/

/Podpisané v mene:/

Grupa Topex Sp. z o.o. Sp.k.

ul. Pograniczna 2/4

02-285 Warszawa

Paweł Kowalski

Paweł Kowalski

Pełnomocnik ds. jakości firmy GRUPA TOPEX

/GRUPA TOPEX Quality Agent/

/A GRUPA TOPEX Minőségügyi meghatalmazott képviselője/

/Sphomocnecnek Kvalita TOPEX GROUP/

Warszawa, 2020-02-10