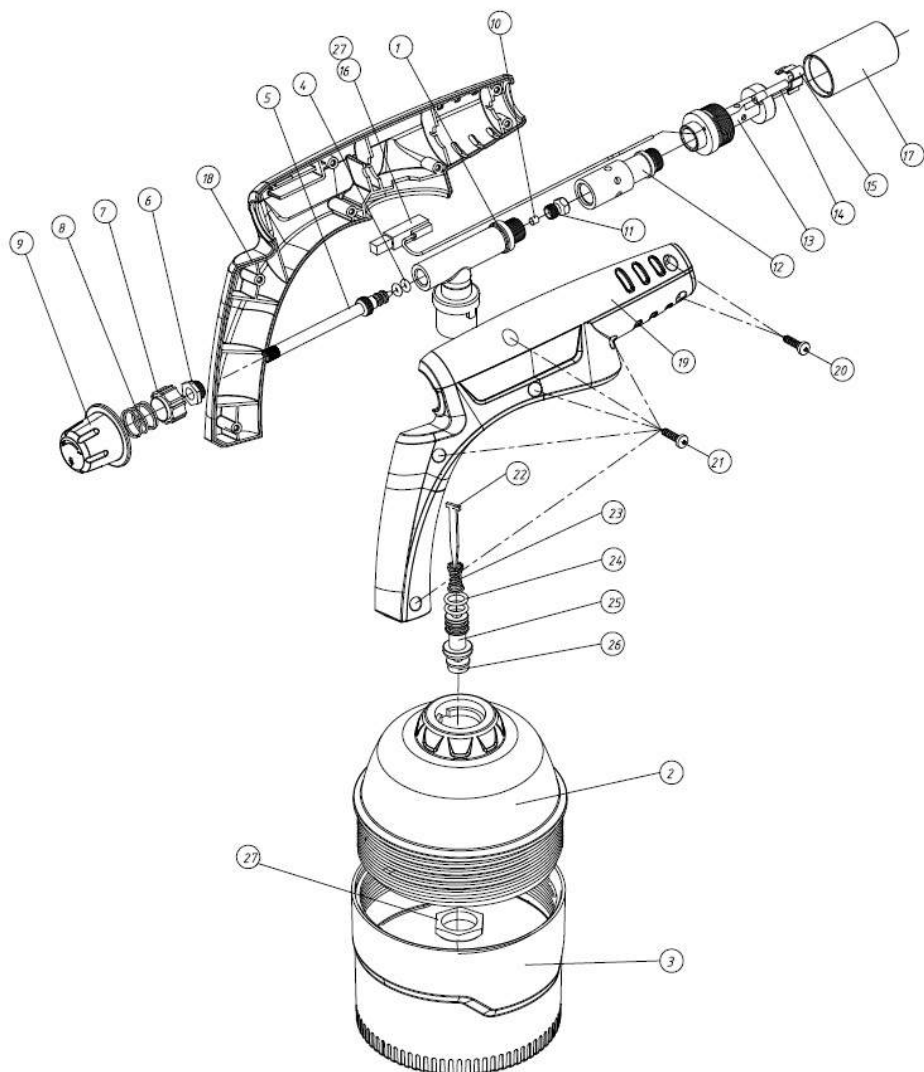


# NEO TOOLS



**PL**                    **Lampa gazowa na naboje 190g**  
**Oryginalna instrukcja obsługi**  
**20-021, 20-022**

**UWAGA! PRZED PRZYSTAPIENIEM DO UŻYTKOWANIA SPRZĘTU NALEŻY UWAŻNIE PRZECZYTAĆ NINIEJSZĄ INSTRUKCJĘ I ZACHOWAĆ JĄ DO DALSZEGO WYKORZYSTANIA.**

**INFORMACJE DOTYCZĄCE BEZPIECZEŃSTWA**

- Lampa gazowa może być użytkowana jedynie w pomieszczeniach, które są właściwie wentylowane, z dala od materiałów łatwopalnych i zgodnie z obowiązującymi przepisami. Ilość powietrza, konieczna do właściwego spalania, zabezpieczająca przed groźnym stężeniem nie spalonego gazu, wynosi 5 m<sup>3</sup>/h.
- Lampa gazowa może być stosowana jedynie z nabojami gazu Butan (Propan-Butan) pod ciśnieniem bezpośrednim o pojemności 190 g.
- Zastosowanie innego naboju gazu może być niebezpieczne.
- Przed zamontowaniem naboju z gazem do lampy gazowej należy uważnie przeczytać instrukcje znajdujące się na obudowie naboju.
- W przypadku przegrzania lub przerywanego czy niewłaściwego spalania, należy zakręcić zawór lampy gazowej, aby wykluczyć niebezpieczeństwo powstania pożaru.
- Lampę należy użytkować z dala od materiałów łatwopalnych.
- Przed przystąpieniem do przenoszenia lampy gazowej trzeba upewnić się czy zawór jest zamknięty.
- Wymianę naboju należy dokonywać w miejscu dobrze wentylowanym, najlepiej na zewnątrz i z dala od otwartego ognia, źródeł ciepła lub iskier i materiałów łatwopalnych. Wymiana powinna być przeprowadzana z dala od osób postronnych.
- W przypadku wystąpienia nieszczelności (gdy wyczuwalny jest zapach gazu), trzeba zamknąć zawór i wynieść lampę w miejsce dobrze wentylowane, wolne od źródeł możliwości zapłonu, to znaczy tam gdzie można dokładnie ustalić miejsce nieszczelności i zlikwidować ją.
- Jeśli to możliwe należy skontrolować szczelność lampy gazowej.
- Nie wolno posługiwać się płomieniem w celu wykrycia miejsca wydobywania się gazu. Do tego celu trzeba stosować wodny roztwór mydła.
- Nie wolno stosować lampy gazowej jeśli uszkodzone jest mocowanie naboju, gdy występuje PL nieszczelność lub gdy lampa działa nieprawidłowo.
- Nie wolno samowolnie dokonywać jakichkolwiek zmian czy ulepszeń lampy gazowej. Takie zmiany mogą być niebezpieczne, powodując utratę jakichkolwiek gwarancji i zwalniając producenta od odpowiedzialności za wyrób.
- Nabój z gazem usuwa się wyłącznie, gdy jest on całkowicie opróżniony.
- Nie wolno wyrzucać pustych zbiorników po gazie do ognia.
- W czasie użytkowania lampy gazowej, a także przez jakiś czas po zakończeniu jej użytkowania, ciepło promieniujące z palnika powoduje silne rozgrzanie szeregu części lampy. Należy unikać dotykania ręką rozgrzanych elementów lampy.

**PRZEZNACZENIE LAMPY**

Lampa przeznaczona jest do zastosowań jako gazowy palnik kuchenny. Jest klasyfikowany jako przenośne urządzenie o ciśnieniu zasilania równym prężności par skroplonego gazu węglowodorowego

**DANE TECHNICZNE**

Parametr	Wartość	
Numer katalogowy	20-021	20-022
Wydatek gazu [g/h]	87	
Moc [kW]	1,2	
Nabój	Butan (190g)	
Zapłon automatyczny piezo	Nie	Tak

**ELEMENTY URZĄDZENIA**

1. Zawór
2. Pokrywa górna
3. Pokrywa dolna
4. O-ring
5. Trzpień zaworu
6. Uszczelniacz
7. Pokrętko
8. Sprężyna

9. Pokrętko regulacyjne
10. Filtr
11. Dysza
12. Rura powietrzna
13. Rura wewnętrzna
14. Rura porcelanowa
15. Porcelanowy zacisk do rur
16. Wyzwalacz piezo
17. Dysza
18. Obudowa
19. Obudowa
20. Wkręt
21. Wkręt
22. Igła
23. Sprężyna
24. O-ring
25. Tłok Φ15
26. Uszczelka
27. Nakrętka ustalająca

**SPOSÓB UŻYTKOWANIA**

**Instalowanie naboju z gazem** (zestaw nie zawiera naboju z gazem)

- Upewnić się czy uszczelka lampy lutowniczej znajduje się we właściwym miejscu i czy jest w dobrym stanie. W przypadku braku uszczelki lub gdy jest ona zużyta, należy skontaktować się z serwisem producenta lampy.
- Upewnić się czy zawór lampy jest całkowicie zamknięty (zakręcony w kierunku "-").
- Umieścić nabój z gazem w obudowie.
- Ustawić lampę lutowniczą w położeniu pionowym i dokręcić nakrętkę mocującą w obudowę. Należy chwycić ją za górną część pojemnika na nabój gazowy.
- Nastąpi przebiecie zbiornika z gazem. Po przebicciu nie wolno dokonywać próby wymontowania zbiornika, nawet jeśli po otworzeniu zaworu gaz nie wydostaje się na zewnątrz. Gdyby zaistniała taka sytuacja, należy skontaktować się z serwisem producenta lampy.

**Zapalanie i regulacja wielkości płomienia, gaszenie płomienia**

- Lekko otworzyć zawór lampy lutowniczej, obracając pokrętko regulacyjne w kierunku oznaczonym „+”.
- Natychmiast po odkręceniu zaworu zapalić wydobywający się gaz na końcu dyszy.
- Wyregulować wielkość płomienia według potrzeby i odczekać około 1 minuty przed rozpoczęciem użytkowania lampy lutowniczej, cały czas utrzymując zbiornik gazu w położeniu pionowym, nie dopuszczając do pojawienia się intensywnego płomienia o kolorze żółtym.
- W celu wyłączenia lampy lutowniczej należy zakręcić zawór do oporu w kierunku "-”.

**Użytkowanie**

Najlepiej pracować lampą utrzymując zbiornik z gazem w położeniu pionowym lub najwyżej nachylony pod kątem 450. Wielkość płomienia powinna być dostosowana do przewidywanej pracy.

**WYMIANA NABOJU Z GAZEM**

- Nigdy nie wolno dokonywać wymiany naboju, jeśli nie jest on całkowicie pusty (przez potrząśnięcie lampą upewnić się czy we wnętrzu znajduje się płynny gaz).
- Wymianę naboju należy przeprowadzać na zewnątrz i z dala od osób postronnych.
- Upewnić się czy zawór jest szczelnie zamknięty i czy palnik jest zimny.
- Odkręcić pokrywę dolną mocującą nabój i wyjąć pusty nabój.
- Włożyć nowy nabój z gazem.
- Dokręcić starannie pokrywę dolną mocującą butlę oraz upewnić się czy lampa jest szczelna.

**PRZECHOWYWANIE KONSERWACJA I OBSŁUGA**

- Po zakończeniu pracy odczekać aż lampa lutownicza całkowicie ostygnie. Lampę należy przechowywać w położeniu pionowym, w miejscu, które jest chłodne, suche, dobrze wentylowane i niedostępne dla dzieci. Nigdy nie wolno przechowywać lampy w piwnicy lub innym źle wentylowanym pomieszczeniu zamkniętym.
- Trudności z zapaleniem lampy lutowniczej mogą być spowodowane jej zawilgotnieniem. Należy wtedy lampę osuszyć. Jeśli trudności nie

ustępują należy skontaktować się z serwisem producenta lampy. Problemy z zapaleniem lampy mogą być spowodowane zatkaniem dyszy lub jej zanieczyszczeniem. Nie należy samodzielnie dokonywać napraw dyszy.

- W przypadku zanieczyszczenia dyszy (w zbiorniku jest gaz ale lampa nie daje się zapalić), może być konieczna wymiana dyszy. W takiej sytuacji trzeba skontaktować się z serwisem producenta lampy.
- W czasie użytkowania lampy należy unikać wyciechania oparów spalania gazu.
- Do czyszczenia korpusu lampy należy stosować wilgotną tkaninę i wodę z rozpuszczonym mydłem. Nigdy nie wolno stosować jakichkolwiek środków ściernych.

**Producent lamp lutowniczych nie poczuwa się do odpowiedzialności za szkodę powstałą w wyniku niewłaściwego użytkowania narzędzia, użytkowania niezgodnego z przeznaczeniem, braku umiejętności operatora, dokonywania jakichkolwiek samowolnych zmian lub napraw oraz stosowania przez użytkownika nieoryginalnych części.**

**EN Gas lamp for 190g cartridges**  
**Original instruction manual**  
**20-021, 20-022**

**ATTENTION! BEFORE OPERATING THE EQUIPMENT, READ THIS MANUAL CAREFULLY AND KEEP IT FOR FUTURE REFERENCE.**

**SAFETY INFORMATION**

- The gas lamp may only be used in rooms that are properly ventilated, away from flammable materials and in accordance with the regulations in force. The amount of air necessary for proper combustion, protecting against a dangerous concentration of unburned gas, is 5 m<sup>3</sup>/h.
- The gas lamp can only be used with direct pressure Butane (Propane-Butane) gas cartridges with a capacity of 190 g.
- Using a different gas cartridge can be dangerous.
- Before installing the gas cartridge into the gas lamp, carefully read the instructions on the cartridge housing.
- In the event of overheating or intermittent or improper combustion, close the gas lamp valve to avoid the risk of fire.
- Use the lamp away from flammable materials.
- Before carrying the gas lamp, make sure that the valve is closed.
- Replace the cartridge in a well-ventilated area, preferably outdoors, and away from open flames, heat or sparks and flammable materials. The replacement should be carried out away from bystanders.
- In the event of a leak (when the smell of gas is felt), close the valve and take the lamp to a well-ventilated place, free from sources of ignition, that is, where you can accurately determine the place of the leak and eliminate it.
- If possible, check the tightness of the gas lamp.
- Do not use flame to detect gas leakage. For this purpose, an aqueous soap solution must be used.
- Do not use a gas lamp if the cartridge holder is damaged, there is a PL leak or the lamp is not working properly.
- It is not allowed to arbitrarily make any changes or improvements to the gas lamp. Such changes may be dangerous, result in the loss of any warranty and release the manufacturer from liability for the product.
- Only remove the gas cartridge when it is completely empty.
- Do not throw empty gas tanks into fire.
- During the use of the gas lamp, and for some time after it has been used, the heat radiating from the burner heats up many parts of the lamp strongly. Avoid touching the hot lamp parts with your hand.

**PURPOSE OF THE LAMP**

The lamp is intended for use as a kitchen gas burner. It is classified as a portable device with a supply pressure equal to the vapor pressure of a liquefied hydrocarbon gas.

**DANE TECHNICZNE**

Parameter	Value	
Catalog number	20-021	20-022
Gas flow [g/h]	87	
Power [kW]	1,2	

Gas cartridge	Butane (190g)	
Automatic piezo ignition	No	Yes

**DEVICE ELEMENTS**

1. Valve
2. Top cover
3. Bottom cover
4. O-ring
5. Valve stem
6. Sealer
7. Knob
8. Spring
9. Regulating knob
10. Filter
11. Nozzle
12. Air tube
13. Inner tube
14. Porcelain pipe
15. Porcelain pipe clamp
16. Piezo trigger
17. Nozzle
18. Housing
19. Housing
20. screw
21. screw
22. Needle
23. Spring
24. O-ring
25. Piston Φ15
26. Gasket
27. Retaining nut

**WAY OF USAGE**

**Installing the gas cartridge (gas cartridge not included)**

- Make sure that the gasket of the blowtorch is in the correct place and is in good condition. If the gasket is missing or worn, contact the service of the lamp manufacturer.
- Make sure the lamp valve is completely closed (turned towards "-").
- Place the gas cartridge in the housing.
- Place the soldering lamp in a vertical position and tighten the fixing nut against the housing. Hold it by the top of the gas cartridge container.
- The gas tank is ruptured. After puncture, do not attempt to remove the tank, even if no gas leaks out after opening the valve. Should such a situation arise, please contact the service of the lamp manufacturer.

**Igniting and adjusting the size of the flame, extinguishing the flame**

- Slightly open the blowtorch valve by turning the adjustment knob in the direction marked "+".
- Immediately after opening the valve, ignite escaping gas at the end of the nozzle.
- Adjust the flame as needed and wait about 1 minute before using the blowtorch, keeping the gas tank in a vertical position at all times, avoiding the appearance of an intense yellow flame.
- To turn off the blowtorch, turn the valve all the way towards "-".

**Using**

It is best to work with the lamp keeping the gas tank vertical or at its highest inclination at an angle of 45°. The size of the flame should be adapted to the intended work.

**CHANGING CARTRIDGE WITH GAS**

- Never replace a cartridge if it is not completely empty (make sure that there is liquid gas in the interior by shaking the lamp).
- Replace the cartridge outdoors and away from bystanders.
- Make sure that the valve is tightly closed and that the burner is cold.
- Unscrew the bottom cover holding the cartridge and remove the empty cartridge.
- Insert a new gas cartridge.
- Carefully tighten the bottom cover securing the cylinder and make sure that the lamp is tight.

**STORAGE, MAINTENANCE AND SERVICE**

- After finishing work, wait for the soldering lamp to cool down completely. The lamp should be stored in an upright position in a place that is cool, dry, well ventilated and out of the reach of children. The lamp must never be stored in a basement or other poorly ventilated room.

- Difficulties with lighting the blowtorch may be caused by dampness. The lamp should then be dried. If the difficulties persist, contact the service of the lamp manufacturer. Problems with lighting the lamp may be caused by clogged or dirty nozzles. Do not repair the nozzle yourself.
- If the nozzle is dirty (there is gas in the tank but the lamp does not light), it may be necessary to replace the nozzle. In this case, contact the service of the lamp manufacturer.
- Avoid inhaling gas combustion vapors when using the lamp.
- To clean the lamp body, use a damp cloth and soapy water. Never use any abrasives.

**The manufacturer of the lamps does not feel responsible for damages resulting from improper use of the tool, use contrary to its intended use, lack of operator skills, making any unauthorized changes or repairs, and the use of non-original parts by the user.**

**RU Газовая лампа на картриджи 190 г  
Оригинальное руководство по эксплуатации  
20-021, 20-022**

**ВНИМАНИЕ! ПЕРЕД НАЧАЛОМ ЭКСПЛУАТАЦИИ ИНСТРУМЕНТА ВНИМАТЕЛЬНО ПРОЧИТАЙТЕ ДАННОЕ РУКОВОДСТВО И СОХРАНИТЕ ЕГО ДЛЯ ДАЛЬНЕЙШЕГО ИСПОЛЬЗОВАНИЯ.**

**ИНФОРМАЦИЯ ОТНОСИТЕЛЬНО БЕЗОПАСНОСТИ**

- Газовую лампу можно использовать только в помещениях, которые должным образом проветриваются, вдали от легковоспламеняющихся материалов и в соответствии с действующим законодательством. Объем воздуха, необходимый для надлежащего сгорания, защищающий от опасной концентрации не сгоревшего газа, составляет 5 м<sup>3</sup>/ч.
- Газовую лампу можно использовать только с газовыми картриджами с бутаном (пропан-бутан) под прямым давлением емкостью 190 г.
- Использование другого газового картриджа может быть опасным.
- Перед установкой газового картриджа в газовую лампу внимательно прочитайте инструкцию на корпусе картриджа.
- В случае перегрева или прерывистого или неправильного сгорания закрутите клапан газовой лампы, чтобы исключить опасность пожара.
- Используйте лампу вдали от легковоспламеняющихся материалов.
- Перед перемещением газовой лампы убедитесь, что клапан закрыт.
- Замену картриджа производите в хорошо проветриваемом месте, желательно на открытом воздухе и вдали от открытого огня, источников тепла, искр и легковоспламеняющихся материалов. Производите замену вдали от посторонних лиц.
- При возникновении утечки (когда чувствуется запах газа) необходимо закрыть клапан и вынести лампу в хорошо проветриваемое место, без источников возможного воспламенения, там, где можно точно определить место утечки и ликвидировать ее.
- Если возможно, проверьте герметичность газовой лампы.
- Запрещается использовать пламя для обнаружения места утечки газа. Для этого используйте водный мыльный раствор.
- Запрещается использовать газовую лампу при повреждении крепления картриджа, при наличии утечки или при неисправности лампы.
- Запрещается самостоятельно вносить какие-либо изменения или улучшения в газовую лампу. Такие изменения могут быть опасными, приводят к потере каких-либо гарантий и освобождают производителя от ответственности за изделие.
- Картридж с газом можно удалить только тогда, когда он полностью опорожнен.
- Не выбрасывайте пустые газовые картриджи в огонь.
- Во время использования газовой лампы, а также в течение некоторого времени после ее использования тепло, излучаемое горелкой, вызывает сильное нагревание ряда частей лампы. Не прикасайтесь рукой к нагретым частям лампы.

**НАЗНАЧЕНИЕ ЛАМПЫ**

Лампа предназначена для использования в качестве газовой кухонной горелки. Классифицируется как переносное устройство с давлением питания, равным давлению паров сжиженного углеводородного газа

**ТЕХНИЧЕСКИЕ ХАРАКТЕРИСТИКИ**

Параметр	Значение	
Код товара	20-021	20-022
Расход газа [г/ч]	87	
Мощность [кВт]	1,2	
Баллончик	Бутан (190 г)	
Автоматический пьезоподжиг	Нет	Да

**КОМПОНЕНТЫ УСТРОЙСТВА**

1. Клапан
2. Верхняя крышка
3. Нижняя крышка
4. Уплотнительное кольцо
5. Шток клапана
6. Уплотнитель
7. Регулятор
8. Пружина
9. Регулятор
10. Фильтр
11. Сопло
12. Воздушная трубка
13. Внутренняя трубка
14. Фарфоровая трубка
15. Фарфоровый хомут для трубок
16. Пьезозажигалка
17. Сопло
18. Корпус
19. Корпус
20. Шуруп
21. Шуруп
22. Игла
23. Пружина
24. Уплотнительное кольцо
25. Поршень Ф15
26. Прокладка
27. Стопорная гайка

**СПОСОБ ИСПОЛЬЗОВАНИЯ**

**Установка газового картриджа** (газовый картридж не входит в комплект)

- Убедитесь, что прокладка паяльной лампы расположена в нужном месте и находится в хорошем состоянии. В случае отсутствия прокладки или ее износа обратитесь в сервисную службу производителя лампы.
- Убедитесь, что клапан лампы полностью закрыт (закручен в направлении "-").
- Поместите газовый картридж в корпус.
- Установите паяльную лампу в вертикальное положение и затяните крепежную гайку в корпусе. Держите ее за верхнюю часть газового картриджа.
- Произойдет прокол картриджа с газом. После прокола запрещается снимать картридж, даже если после открытия клапана газ не выходит наружу. В случае возникновения такой ситуации обратитесь в сервисную службу производителя лампы.

**Зажигание и регулировка размера пламени, тушение пламени**

- Слегка откройте клапан паяльной лампы, повернув регулятор в направлении обозначенном "+".
- Сразу после открытия клапана зажгите выходящий газ в конце сопла.
- Отрегулируйте размер пламени по необходимости и подождите около 1 минуты перед началом использования паяльной лампы, все время удерживая газовый картридж в вертикальном положении, не допуская появления интенсивного пламени желтого цвета.
- Чтобы выключить паяльную лампу, закрутите клапан до упора в направлении "-".

## Использование

Лучше всего работать лампой, удерживая газовый картридж в вертикальном положении или наклоненным максимально под углом 45°. Отрегулируйте размер пламени согласно выполняемой работе.

## ЗАМЕНА ГАЗОВОГО КАРТРИДЖА

- Никогда не заменяйте картридж, если он не полностью опорожнен (встряхните лампу, чтобы убедиться, что внутри нет сжиженного газа).
- Замену картриджа производите на открытом воздухе и вдали от посторонних лиц.
- Убедитесь, что клапан плотно закрыт и что горелка холодная.
- Откройте нижнюю крышку, удерживающую картридж, и извлеките пустой картридж.
- Вставьте новый газовый картридж.
- Осторожно закрутите нижнюю крышку, фиксирующую картридж, и убедитесь, что лампа герметична.

## ХРАНЕНИЕ, УХОД И ОБСЛУЖИВАНИЕ

- После завершения работы дайте паяльной лампе полностью остыть. Храните лампу в вертикальном положении, в прохладном, сухом, хорошо проветриваемом и недоступном для детей месте. Никогда не храните лампу в подвале или другом плохо проветриваемом закрытом помещении.
- Проблемы с зажиганием паяльной лампы могут быть вызваны сыростью. В этом случае лампу следует просушить. Если проблемы не исчезнут, обратитесь в сервисную службу производителя лампы. Проблемы с зажиганием лампы могут быть вызваны засорением сопла или его загрязнением. Не ремонтируйте сопло самостоятельно.
- В случае загрязнения сопла (в картридже есть газ, но лампа не зажигается), может потребоваться замена сопла. В этом случае обратитесь в сервисную службу производителя лампы.
- При использовании лампы избегайте вдыхания паров горящих газов.
- Для чистки корпуса лампы используйте влажную ткань и воду с растворенным мылом. Никогда не используйте абразивные средства.

**Производитель паяльных ламп не несет ответственности за ущерб, возникший в результате неправильного использования инструмента, использования не по назначению, отсутствия навыков оператора, внесения каких-либо самовольных изменений или самостоятельных ремонтов, а также использования пользователем неоригинальных деталей.**

HU Gázlámpa 190 g-os patronhoz  
Eredeti kezelési utasítás  
20-021, 20-022

**FIGYELEM! A BERENDEZÉS ÜZEMELTETÉSÉNEK MEGKEZDÉSE ELŐTT FIGYELMESEN OLVASSA EL EZT AZ UTASÍTÁST, ÉS ŐRIZZE MEG A KÉSŐBBI HASZNÁLATRA.**

## BIZTONSÁGOT ÉRINTŐ INFORMÁCIÓK

- A gázlámpát csak megfelelően szellőztetett helyiségekben, gyúlékony anyagoktól távol, az érvényes előírásokkal összhangban szabad használni. A megfelelő égéshez szükséges levegőmennyiség, amely védelmet nyújt a nem elégett gáz veszélyes koncentrációja ellen: 5 m<sup>3</sup>/h.
- A gázlámpa kizárólag 190 g töltetű bután (propán-bután) gázpatronnal használható, közvetlen nyomás alatt.
- Egyéb gázpatron használata veszélyes lehet.
- A gázpatronnal a gázlámpára való felszerelése előtt gondosan olvassa át a patron tartályában lévő leírást.
- Túlmelegedés vagy szaggatott, nem megfelelő égés esetén zárja el a gázlámpa szelepet, hogy kizárja tűz keletkezésének a veszélyét.
- A lámpát gyúlékony anyagoktól távol kell használni.
- A gázlámpa szállítása előtt győződjön meg arról, hogy el van-e zárva a szelep.

- A patron cseréjét jól szellőztetett helyen végezze, előnyösen a szabadban, nyílt tűztől, hőforrásoktól vagy szikrázástól, gyúlékony anyagoktól távol. A cserét illetéktelen személyektől távol végezze.
- Gázszivárgás fellépése esetén (ha gázszag érezhető) zárja el a szelepet, és vigye a lámpát jól szellőztetett, gyújtószikrától mentes helyre, tehát oda, ahol pontosan megállapítható a szivárgás helye és az megszüntethető. .
- Ha lehetséges, ellenőrizze a gázlámpa tömítettségét.
- Tilos lángot használni a gázszivárgás helyének a megállapítására. Erre a célra vizes szappanoldatot kell használni.
- Tilos használni a gázlámpát, ha sérült a patron rögzítőeleme, ha szivárgás észlelhető vagy a lámpa nem megfelelően működik.
- Tilos saját hatáskörben bármiféle változtatást vagy tökéletesítést végezni a gázlámpán. Ezek veszélyesek lehetnek, a jótállás elvesztésével járnak és mentesítik a gyártót a termékért felálló felelősség alól.
- A gázpatront csak akkor szabad leselejtezni, ha már teljesen kiürült.
- Tilos az üres gázpatronokat tűzbe dobni.
- A gázlámpa használata során és annak befejezése után bizonyos ideig az égőből sugárzó hő a lámpa sok elemét felforrósítja. Kerülni kell a lámpa forró elemeinek megérintését.

## A LÁMPA RENDELTETÉSE

A lámpa konyhai gázégőként való használatra készült. Hordozható berendezésnek minősül, amelynek tápanyomása megegyezik a ceppfolyós szénhidrogéngáz gőznyomásával.

## MŰSZAKI ADATOK

Paraméter	Érték	
Katalógusszám	20-021	20-022
Gázfogyasztás [g/h]	87	
Teljesítmény [kW]	1,2	
Töltet	Bután (190g)	
Automatikus piezo gyújtás	Nem	Igen

## BERENDEZÉS ELEMEI

1. Szelep
2. Felső tartályfedél
3. Alsó tartályfedél
4. O-gyűrű
5. Szelepszár
6. Tömítés
7. Forgatógomb
8. Rugó
9. Szabályozó forgatógomb
10. Szűrő
11. Fűvóka
12. Levegőcső
13. Belső cső
14. Porcelán cső
15. Porcelán csőszorító
16. Piezo gyújtó
17. Fűvóka
18. Ház
19. Ház
20. Lemezcsavar
21. Lemezcsavar
22. Tű
23. Rugó
24. O-gyűrű
25. Dugattyú Φ15
26. Tömítés
27. Illesztő anya

## HASZNÁLAT MÓDJA

**A gázpatron felhelyezése** (a patron nem része a készletnek)

- Győződjön meg arról, hogy a lámpa tömítése a helyén van-e és állapota megfelelő-e. Ha hiányzik a tömítés vagy elhasználódott, lépjen kapcsolatba a lámpa gyártójának a szervizével.
- Győződjön meg arról, hogy a lámpa szelepe teljesen el van-e zárva (elforgatva "-" irányban).
- Helyezze el a gázpatront a tartályban.

- Allitsa a forrasztólámpát függőleges helyzetbe, és csavarja be a rögzítő anyát a tartályba.  
Az anyát a gázpatron tartályának felső részénél fogva kell megfogni.
- Ekkor megtörténik a gáztartály átszúrása. Átszúrás után ne próbálkozzon a tartály leszerelésével, még akkor sem, ha a szelep kinyitása után a gáz nem jut ki kívültre. Ha ilyen helyzet áll elő, lépjen kapcsolatba a lámpa gyártójának a szervizével.

#### A láng meggyújtása, nagyságának a szabályozása és eloltása

- A szabályozógomb „+” irányban való elforgatásával nyissa meg kissé a forrasztólámpa szelepet.
- A szelep nyitása után azonnal gyújtsa meg a fűvóka végén kiáramló gázt.
- Allítsa be igény szerint a láng nagyságát, és a lámpa használata előtt várjon kb. 1 perccel. Ezalatt a gáztartály végig legyen függőleges helyzetben, és ne engedje, hogy sárga színű intenzív láng lépjen fel.
- A forrasztólámpa kikapcsolásához ütközésig forgassa el a szelepet „-” irányban.

#### Használat

Legjobb úgy dolgozni a lámpával, hogy a gáztartály függőleges helyzetben legyen, vagy legfeljebb 45°-os szögben álljon. A láng nagysága feleljen meg az adott munkának.

#### A GÁZPATRON CSERÉJE

- Tilos a patront cserélni, ha nem teljesen üres (rázza meg a lámpát, úgy győződjön meg arról, van-e a patronban folyékony gáz).
- A cserét a szabadban, illetéktelenektől távol végezze el.
- Győződjön meg arról, hogy a szelep jól el van-e zárva, és az égő hideg-e.
- Csavarja le a patront tartó alsó fedelet, és vegye ki az üres patron.
- Helyezzen be új gázpatron.
- Gondosan csavarozza fel a patron tartó alsó fedelet, és győződjön meg arról, hogy nem szivárogo-e a lámpa.

#### TÁROLÁS, KARBANTARTÁS ÉS KEZELÉS

- A munka befejezése után várja meg, hogy a forrasztólámpa teljesen kihűljön. A lámpát függőleges helyzetben tárolja hűvös, száraz, jól szellőztetett, gyermekek elől elzárt helyen. Sohasem szabad a lámpát pincében vagy egyéb, rossz szellőztetett, zárt helyiségben tárolni.
- A forrasztólámpa meggyújtásánál a nehézséget annak átvedvesedése okozhatja. Ilyenkor a lámpát ki kell szárítani. Ha a nehézségek nem szűnnek meg, lépjen kapcsolatba a lámpa gyártójának a szervizével. A lámpa meggyújtásánál fellépő problémákat a fűvóka eltömődése vagy elszennyeződése okozhatja. Ne javítsa önállóan a fűvókát.
- A fűvóka elszennyeződése esetén (a tartályban van gáz, de a lámpát nem lehet meggyújtani) szükségessé válhat a fűvókacsere. Ekkor lépjen kapcsolatba a lámpa gyártójának a szervizével.
- A lámpa használata során kerülje a gáz égéstermékeinek a belélegzését.
- A lámpatest tisztításához nedves ruhadarabot és vízben oldott szappant használjon. Soha ne használjon semmiféle sűrűlőszert.

**A forrasztólámpák gyártója nem visel felelősséget azokért a károkért, amelyek az eszköz nem megfelelő vagy nem rendeltetésszerű használata, a kezelő hozzá nem értése, bármiféle önhatalmú átalakítások vagy javítások, továbbá nem eredeti alkatrészek használata miatt következtek be.**

**RO**                      **Lampă de gaz cu cartuș 190g**  
**Instrucțiuni originale de utilizare**  
**20-021, 20-022**

**ATENȚIE! ÎNAINTE DE ÎNCEPEREA UTILIZĂRII ECHIPAMENTULUI TREBUIE SĂ CITIȚI CU ATENȚIE ACESTE INSTRUCȚIUNI ȘI SĂ LE PĂSTRAȚI PENTRU CONSULTARE ÎN VIITOR.**

#### INFORMAȚII LEGATE DE SIGURANȚA DE UTILIZARE

- Lampa de gaz poate fi utilizată numai în încăperi ventilate corespunzător, departe de materiale inflamabile și în conformitate cu reglementările aplicabile. Cantitatea de aer necesară pentru o combustie adecvată, protejând împotriva unei concentrații periculoase de gaz neîncins, este de 5 m<sup>3</sup>/h.

- Lampa de gaz poate fi utilizată numai cu cartușe de gaz Butan (Propan-Butan) cu o presiune directă cu o capacitate de 190 g.
- Utilizarea altui tip de cartuș de gaz poate fi periculoasă.
- Înainte de a instala cartușul de gaz în lampa de gaz, citiți cu atenție instrucțiunile de pe carcasa cartușului.
- În caz de supraîncălzire sau ardere intermitentă sau incorectă, închideți supapa lămpii de gaz pentru a evita riscul de incendiu.
- Lampa trebuie utilizată departe de materialele inflamabile.
- Înainte de a muta lampa de gaz, asigurați-vă că supapa este închisă.
- Cartușul trebuie înlocuit într-o zonă bine ventilată, de preferință în aer liber și departe de flăcări deschise, căldură sau scântei și materiale inflamabile. Înlocuirea trebuie efectuată la distanță de alte persoane.
- În cazul unei scurgeri (când se simte mirosul de gaz), închideți supapa și duceți lampa într-un loc bine ventilat, fără surse de aprindere, adică un loc unde puteți determina cu exactitate locul scurgerii și eliminați-l.
- Dacă este posibil, verificați etanșeitatea lămpii pe gaz.
- Nu utilizați flacăra pentru a detecta scurgerile de gaz. În acest scop, trebuie utilizată o soluție apoasă de săpun.
- Lampa de gaz nu trebuie utilizată dacă suportul cartușului este deteriorat, există o scurgere sau lampa nu funcționează corect.
- Nu se permite să efectuați în mod arbitrar modificări sau îmbunătățiri ale lămpii de gaz. Astfel de modificări pot fi periculoase, anulează orice garanție și scutesc producătorul de răspundere pentru produs.
- Scoateți cartușul de gaz numai când este complet gol.
- Nu aruncați rezervoarele de gaz goale în foc.
- În timpul utilizării lămpii cu gaz și o perioadă de timp după ce a fost folosită, căldura care radiază de la arzător face ca multe părți ale lămpii să fie fierbinți. Evitați să atingeți cu mâna părțile fierbinți ale lămpii.

#### DESTINAȚIA LĂMPII

Lampa este destinată utilizării ca arzător de gaz de bucătărie. Este clasificată ca un dispozitiv portabil cu o presiune de alimentare egală cu presiunea vaporilor unui gaz hidrocarbonat lichefiat.

#### DATELE TEHNICE

Parametrul	Valoarea	
Număr de catalog	20-021	20-022
Debitul gazului [g/h]	87	
Putere [kW]	1,2	
Cartuș	Butan (190g)	
Aprindere piezo automată	Nu	Da

#### COMPONENTELE DISPOZITIVULUI

1. Supapă
2. Carcasă superioară
3. Carcasă inferioară
4. O-ring
5. Tijă supapei
6. Etanșant
7. Mâner de acționare
8. Arc
9. Buton rotativ de reglare
10. Filtru
11. Duză
12. Țeavă de aer
13. Țeavă interioară
14. Țeavă de porțelan
15. Colier de porțelan pentru țeavă
16. Declanșator piezo
17. Duză
18. Carcasă
19. Carcasă
20. Șurub
21. Șurub
22. Acele
23. Arc
24. O-ring
25. Piston Φ15
26. Garnitură de etanșare
27. Piuliță de fixare

#### MOD DE UTILIZARE

Instalarea cartușului de gaz (cartușul de gaz nu este inclus)

- Asigurați-vă că garnitura lămpii este la locul potrivit și că este în stare bună. Dacă garnitura lipsește sau este uzată, contactați punctul de service al producătorului lămpii.
- Asigurați-vă că supapa lămpii este complet închisă (rotită spre „-“).
- Introduceți cartușul de gaz în carcasa.
- Așezați lampa de lipit în poziție verticală și strângeți piulița de fixare de carcasa. Țineți-o în partea superioară a recipientului cartușului de gaz.
- Va avea loc perforarea rezervorului de gaz. După perforare, nu încercați să scoateți rezervorul, chiar dacă nu se scurge gaz după deschiderea supapei. Dacă apare o astfel de situație, vă rugăm să contactați punctul de service al producătorului lămpii.

#### Aprinderea și reglarea dimensiunii flăcării, stingerea flăcării

- Deschideți ușor supapa lămpii de lipire rotind butonul de reglare în direcția marcată cu „+“.
- Imediat după deschiderea supapei, aprindeți gazul care este evacuat la capătul duzei.
- Reglați flacăra după cum este necesar și așteptați aproximativ 1 minut înainte de a utiliza lampa de lipit, menținând rezervorul de gaz în poziție verticală în orice moment, evitând apariția unei flăcări galbene intense.
- Pentru a opri lampa de lipire, rotiți supapa până la capăt în direcția „-“.

#### Utilizarea

Cel mai bine este să lucrați cu lampa menținând rezervorul cu gaz într-o poziție verticală sau cel mult la un unghi de 45°. Mărirea flăcării trebuie adaptată la lucrările prevăzute.

#### ÎNLOCUIREA CARTUȘULUI CU GAZ

- Nu înlocuiți niciodată cartușul dacă nu este complet gol (asigurați-vă că există gaz lichid în interior scuturând lampa).
- Înlocuirea trebuie efectuată în aer liber la distanță de alte persoane.
- Asigurați-vă că supapa este bine închisă și că arzătorul este rece.
- Desurubați carcasa inferioară care ține cartușul și scoateți cartușul gol.
- Introduceți un cartuș nou de gaz.
- Strângeți cu grijă carcasa inferioară care fixează cartușul și asigurați-vă că lampa este etanșă.

#### DEPOZITAREA, ÎNȚEȚINEREA ȘI OPERAREA

- După terminarea lucrului, așteptați până când lampa de lipire se răcește complet. Lampa trebuie depozitată în poziție verticală într-un loc răcoros, uscat, bine ventilat și nu trebuie lăsată la îndemâna copiilor. Lampa nu trebuie păstrată niciodată într-un subsol sau într-o altă cameră slab ventilată.
- Dificultatea de a aprinde lampa de lipire poate fi cauzată de umezeală. În acest caz, lampa trebuie uscată. Dacă dificultățile persistă, contactați un punct de service al producătorului lămpii. Problemele asociate cu aprinderea lămpii pot fi cauzate de duza înfundată sau murdară. Nu reparați singur duza.
- Dacă duza este murdară (există gaz în rezervor, dar lampa nu se aprinde), poate fi necesară înlocuirea duzei. În acest caz, contactați punctul de service al producătorului lămpii.
- Evitați inhalarea vaporilor de ardere a gazelor în timp ce utilizați lampa.
- Pentru a curăța corpul lămpii trebuie folosită o cârpă umedă și apă cu săpun. Nu folosiți niciodată substanțe abrazive.

Producătorul lămpii de lipit nu se simte responsabil pentru daunele rezultate din utilizarea necorespunzătoare a dispozitivului, utilizarea contrară utilizării sale intenționate, lipsa abilităților operatorului, efectuarea oricăror modificări sau reparații neautorizate și utilizarea de piese neoriginale de către utilizator.

SK Plynová lampa na kartuše 190 g  
Originálna príručka  
20-021, 20-022

**POZOR! PRED POUŽITÍM ZARIADENIA SA DŔKLADNE OBOZNÁMTE S TOUTO PRÍRUČKOU A UCHOVAJTE JU PRE ĎALŠIE BUDÚCE POUŽITIE.**

#### BEZPEČNOSTNÉ POKYNY A INFORMÁCIE

- Plynová lampa sa môže používať iba v miestnostiach, ktoré sú nálezite vetrané, v bezpečnej vzdialenosti od ľahkohorľavých materiálov a v

súlade s platnými predpismi. Množstvo vzduchu, ktorý je potrebný na správne horenie, predchádzajúce pred nebezpečnou koncentráciou nespáleného plynu, na úrovni cca 5 m<sup>3</sup>/h.

- Plynová lampa sa môže používať iba s butánovými kartušami (propán-bután) s priamym tlakom, s objemom 190 g.
- Používanie kartuší s inými plynmi môže byť nebezpečné.
- Pred namontovaním plynovej kartuše do plynovej lampy sa dôkladne oboznámte s pokynmi, ktoré sú uvedené na plášti kartuše.
- V prípade, ak dôjde k prehriatiu alebo k prerušovaniu či nesprávnemu horeniu, zatvorte ventil plynovej lampy, aby ste predišli nebezpečenstvu vzniku požiaru.
- Lampu používajte v bezpečnej vzdialenosti od ľahkohorľavých materiálov.
- Pred prenesením plynovej lampy vždy skontrolujte, či má nálezite zatvorený ventil.
- Kartušu vymieňajte v dobre vetranom mieste, najlepšie vonku, v bezpečnej vzdialenosti od otvoreného ohňa, zdrojov tepla, ako aj od iskier a od ľahkohorľavých materiálov. Počas výmeny sa v blízkosti nesmú nachádzať žiadne postranné osoby.
- V prípade, ak dôjde k netesnosti (keď číťte zápach plynu), okamžite zatvorte ventil a lampu vynešete na dobre vetrané miesto, kde nie sú žiadne zdroje vznietenia, to znamená na miesto, v ktorom môžete nájsť príčinu, miesto úniku a únik odstrániť.
- Ak je to možné, skontrolujte tesnosť plynovej lampy.
- V žiadnom prípade miesto úniku plynu nehľadajte používajúc plameň. Používajte na to bublínky, roztok vody a mydla.
- Plynovú lampu nepoužívajte, keď je poškodené upevnenie kartuše, keď došlo k netesnosti (uniká plyn), ako aj vtedy, keď lampa nefunguje správne.
- V žiadnom prípade samostatne nevykonávajte žiadne zmeny či zlepšenia plynovej lampy. Také zmeny môžu byť nebezpečné, prestávajú platiť všetky záručné práva, a výrobca prestáva byť akýmkoľvek spôsobom zodpovedný za taký výrobok.
- Plynovú kartušu odstraňujte až vtedy, keď je úplne prázdna.
- Prázdne plynové kartuše nevyhadzujte do ohňa, nespáľujte ich.
- Pri používaní plynovej lampy, ako aj istý čas po jej použití, teplo vyžaruje z horáka silno zohrieva viacero častí lampy. Nedotýkajte sa rukou zohriatych častí lampy.

#### URČENIE LAMPY

Lampa je určená na používanie ako plynová flambovacia pištoľ. Je klasifikovaná ako prenosné zariadenie s napájacím tlakom rovnajúcim sa tenzii pár skvapalneného uhľovodíkového plynu.

#### TECHNICKÉ PARAMETRE

Parameter	Hodnota	
Katalógové číslo	20-021	20-022
Spotreba plynu [g/h]	87	
Výkon [kW]	1,2	
Kartuša	Bután (190 g)	
Automatický piezoelektrický zapalovač	Nie	Áno

#### PRVKY ZARIADENIA

- Ventil
- Horné veko
- Dolné veko
- O-krúžok
- Čap ventilu
- Tesnenie
- Kolesko
- Pružina
- Regulačné ovládacie kolesko
- Filter
- Dýza
- Vzduchová rúrka
- Vnútrná rúrka
- Porcelánová rúrka
- Porcelánová svorka na rúry
- Piezoelektrický zapalovač
- Dýza
- Plášť

19. Plášť
20. Skrutka
21. Skrutka
22. Ihla
23. Pružina
24. O-krúžok
25. Piest Ø15
26. Tesnenie
27. Stabilizačná matica

určením náradia, v dôsledku neschopnosti operátora, samostatného vykonávania zmien alebo opráv, ako aj v dôsledku používania neoriginálnych dielov.



### Deklarácia Zgodnosti UE

/EU Declaration of Conformity /Megfelelősegi Nyilatkozat EU/ EU vyhlásenie o zhode/EU prohlášení o shodě/Декларация за съответствие на ЕС/Declaratia de conformitate a UE/EU-Konformitätserklärung/Dichiarazione di conformità UE

PL EN HU SK CS BG RO DE IT	
<b>Producent</b> /Manufacturer/Гyрtó/Výrobca/Výrobce/Πρωτοεοδóμην/Producător/Hersteller/Produttore/	Grupa TopeX Sp. z o.o. Sp.k. ul. Pogranicza 2/4, 02-285 Warszawa
<b>Wyrob</b> /Product//Termék//Produkt//Produkt//Προδóγт//Produs//Produkt//Prodotto/	Lampa gazowa /Gas lamp/Gázlámpa /Plynová lampa/Plynová lampa/Газова лампа/Lampă cu gaz/Gaslampe/Lampada a gas/
<b>Model</b> /Model//Modell//Model//Model//Модел//Model//Modell//Modello/	20-021
<b>Nazwa handlowa</b> /Commercial name/Kereskedelmi név/Общодный нáзoв/Общодного нáзoв/Търговско наименование/Numere comercial/Handelsname/Nome depositato/	NEO Tools
<b>Number seryjny</b> /Serial number/Sorszám/Paradové číslo/Výrobního čísla/Серийн номер/Număr de serie/Ordnungsnummer/Numero di serie	00001 + 99999

Opísany výrobek je zhodný s nasledujúcimi dokumentami:  
/The above listed product is in conformity with the following UE Directives://A fent jelzett termék megfelel az alábbi irányelveknek://  
/Vyššie popísaný výrobok je v zhode s nasledujúcimi dokumentmi://Vyšše popísaný výrobek splňuje následující dokumenty://Описувант по-горе продукт отговаря на следните документи://Produsul descris mai sus respecta urmatoarele documente://Das oben beschriebene Produkt entspricht den folgenden Dokumenten://Il prodotto sopra descritto è conforme ai seguenti documenti/

Rozporządzenie Parlamentu Europejskiego i Rady (UE) 2016/426 /Regulation (EU) 2016/426 Of The European Parliament And Of The Council//Az Európai Parlament és a Tanács (EU) 2016/426 Rendelete/Nariadenie Európskeho Parlamentu a Rady (EU) 2016/426/Nariadenie Európskeho Parlamentu a Rady (EU) 2016/426/Regulamentul (UE) 2016/426 на Европейския парламент и на Съвета/Regulamentul (UE) 2016/426 al Parlamentului European și al Consiliului/Verordnung (EU) 2016/426 des Europäischen Parlaments und des Rates/Reglamento (UE) 2016/426 del Parlamento Europeo e del Consejo/

oraz spĺnia wymagania norm:  
/and fulfils requirements of the following Standards://valamint megfelel az alábbi szabványoknak//а спĺня заповядавкы://а спĺňuje požiadavky norm/ /u отговаря на изискванията на стандартите//și îndeplinește cerințele standardelor./und erfüllt die Anforderungen der Normen//е soddisfa i requisiti delle norme/

EN 521:2019+AC

Deklarácia za zhodu sié výhradne do maszyn v stanie, v jakm zostala wprowadzona do obrotu i nie obejmuje części składowe dodanych przez użytkownika końcowego lub przeprowadzonych przez niego późniejszych działań. /This declaration relates exclusively to the machinery in the state in which it was placed on the market, and excludes components which are added and/or operations carried out subsequently by the final user.//Ez a nyilatkozat a gépnek kizárólag arra az állapotára vonatkozik, amilyen forgalomba hozták, és kizár minden olyan alkatrészt, amelyet hozzáadnak, és/vagy olyan műveletet, amit a végső felhasználó ezt követően végez rajta.//Toto vyhlásenie sa vzťahuje výhradne na strojevé zariadenie v stave, v akom sa uvádza na trh, a nezahŕňa prídavné komponenty a/alebo činnosti vykonávané následne koncovým používateľom.//Toto prohlášení se vztahuje výhradně na strojí zařízení ve stavu, v jakém bylo uvedeno na trh, a nevztahuje se na součásti, které byly následně přidány konečným uživatelem, nebo následně provedené zásahy konečného uživatele.//Taza deklaracija se odnosi isključivo na mašinu/e u sastavu i u ovom stanju, u kojem je puštena na tržište, a isključivo komponente, koje su dodane i /ili operacije, izvršene posliedstveno od krajnjeg potrošača.//Această declarație se referă doar la mașina din stare în care a fost introdusă pe piață și nu acoperă componentele adăugate de utilizatorul final sau acțiunile ulterioare efectuate de utilizatorul final.//Diese Erklärung bezieht sich nur auf die Maschine in dem Zustand, in dem sie in Verkehr gebracht wurde, und gilt nicht für vom Endbenutzer hinzugefügte Komponenten oder nachfolgende vom Endbenutzer durchgeführte Aktionen.//Questa dichiarazione si riferisce solo alla macchina nello stato in cui è stata immessa sul mercato e non copre parti componenti aggiunte dall'utente finale o azioni successive eseguite dall'utente finale/

Jednotka notifikovaná, ktorá vydala certifikát typu /The notified body that issued the type-certificate//A típusajkalmassági bizonyítvány kiállító bejelentett szervezet/Notifikovaný orgán, ktorý vydal typové osvedčenie/Oznámený subjekt, který vydal typové osvědčení/Нотифицираният орган, издал типовия сертификат/Organismul notificat care a emis certificatul de tip/Die benannte Stelle, die das Musterzertifikat ausgestellt hat/ L'organismo notificato che ha rilasciato il certificato di omologazione/

No. 1936 TUV Rheinland Italia SRL, Via Mattei, 3, 20010 - Pogliano Milanese (MI), Italy

### SPÔSOB POUŽÍVANIA

**Montáž plynovej kartuše** (v súprave nie je plynová kartuša)

- Skontrolujte, či sa tesnenie spájkovacej lampy nachádza na správnom mieste, a či je v náležitom, dobrom stave. V prípade, ak tesnenie chýba, alebo keď je opotrebované či poškodené, obráťte sa na servis výrobcu lampy.
- Skontrolujte, či je ventil lampy úplne zatvorený (zakrútený smerom „-“).
- Vložte plynovú kartušu do lôžka v lampe.
- Postavte spájkovaciu lampu v zvislej polohe a dotiahnite upevňovaciu maticu kartuši v lampe. Uchopte za hornú časť lôžka plynovej kartuše.
- Následne sa plynová kartuša prepichne. Po prepichnutí kartuše sa nepokúšajte odmontovať ju, a to ani vtedy, keď po otvorení plynového ventilu nezačne vychádzať plyn. Ak by sa niečo také stalo, obráťte sa na servis výrobcu.

### Zapálenie a nastavenie veľkosti plameňa, hasenie plameňa

- Jemne otvorte ventil spájkovacej lampy, otáčajúc regulačné koliesko smerom „+“.
- Hneď po otvorení plynového ventilu zapáľte plyn, ktorý vychádza z konca dýzy.
- Nastavte veľkosť plameňa podľa potreby a pred začatím používania spájkovacej lampy počkajte cca 1 minútu, celý čas držte kartušu v zvislej polohe, pričom nedovoľte, aby bol plameň príliš intenzívny, tzn. aby nemal žltú farbu.
- Keď chcete spájkovaciu lampu zhasnúť, zatvorte plynový ventil smerom „-“.

### Používanie

Odpodručame, aby ste počas používania lampy držali kartušu v zvislej polohe alebo s maximálnym sklonom 45°. Veľkosť plameňa prispôbte podľa danej vykonávanej práce.

### VÝMENA PLYNOVEJ KARTUŠE

- Kartušu v žiadnom prípade nevymieňajte, kým nie je úplne prázdna (potrasením lampy sa uistíte, či v kartuši už nie je kvapalný plyn).
- Kartušu vymieňajte vonku, v bezpečnej vzdialenosti od postranných osôb.
- Skontrolujte, či je ventil tesne zatvorený a horák studený.
- Odskrutkujte dolné upevňovacie veko kartuše a vytiahnite relatívnu kartušu.
- Vložte novú kartušu s plynom.
- Dôkladne dotiahnite dolné upevňovacie veko kartuše, a skontrolujte, či sú všetky spojky tesné.

### UCHOVÁVANIE, ÚDRŽBA A POUŽÍVANIE

- Po skončení práce počkajte, kým spájkovacia lampa úplne nevychladne. Lampu uchovávejte v zvislej polohe, na chladnom, suchom, dobre vetranom mieste, mimo dosahu detí. Lampu nikdy neuchovávejte v pivnici alebo v inej zle vetranej uzatvorenej miestnosti.
- Ťažkosti pri zapáľovaní spájkovacej lampy môžu byť spôsobené jej zvlhnutím. V takom prípade lampu vhodným spôsobom vysušte. Ak sa napriek tomu ťažkosti nepodarí odstrániť, obráťte sa na servis výrobcu. Problémy so zapálením lampy môžu byť spôsobené tiež upchatím dýzy alebo jej znečistením. Dýzu v žiadnom prípade samostatne neopravujte.
- V prípade, keď je dýza znečistená (v kartuši je plyn, avšak lampa sa nedá zapáliť), je možné, že je potrebná výmena dýzy. V takom prípade sa obráťte na servis výrobcu.
- Pri používaní lampy zabráňte vdychnutiu výparov spaľovaného plynu.
- Korpus lampy čistite mäkkou handričkou navlhčenou vodou s mydlom. Nikdy nepoužívajte akékoľvek drsné prostriedky.

**Výrobca spájkovacích lmp nezodpovedá za škody vzniknuté v dôsledku nesprávneho používania náradia, používania v rozpore s**



Nazwisko i adres osoby mającej miejsce zamieszkania lub siedzibę w UE upoważnionej do przygotowania dokumentacji technicznej:  
/Name and address of the person who established in the Community and authorized to compile the technical file://A műszaki dokumentáció összeállítására felhatalmazott, a közösség területén lakóhelyei vagy székhelyei rendelkező személy neve és címe://Meno a adresa osoby alebo bydliska v EÚ poverená zostavením technickej dokumentácie://Jméno a adresa osoby pověřené sestavením technické dokumentace, přičemž tato osoba musí být usazena ve Společenství//Име и адрес на лицето, което пребуваеа или е установено в ЕС, упълномощено да съставя техническото досие://Numele și adresa persoanei care locuiește sau este stabilită în UE autorizată să întocmească dosarul tehnic://Name und Anschrift der Person mit Wohnsitz oder Niederlassung in der EU, die zur Erstellung der technischen Akte berechtigt ist://Nome e indirizzo della persona residente o stabilita nell'UE autorizzata a compilare il fascicolo tecnico/


pridané komponenty a/alebo činnosti vykonávané následne koncovým používateľom://Toto prohlášení se vztahuje výlučně na strojí zařízení ve stavu, v jakém bylo uvedeno na trh, a nevztahuje se na součásti, které byly následně přidány konečným uživatelem, nebo následně provedené zásahy konečného uživatele.//Tasa deklaracija se odnosi isključitelno za masinamata v състоянието, в което е пусната на пазара, и изключва компоненти, които са добавени и / или операции, извършени впоследствие от крайния потребител.//Această declarație se referă doar la mașina din starea în care a fost introdusă pe piață și nu acoperă componentele adăugate de utilizatorul final sau acțiunile ulterioare efectuate de utilizatorul final.//Diese Erklärung bezieht sich nur auf die Maschine in dem Zustand, in dem sie in Verkehr gebracht wurde, und gilt nicht für vom Endbenutzer hinzugefügte Komponenten oder nachfolgende vom Endbenutzer durchgeführte Aktionen.//Questa dichiarazione si riferisce solo alla macchina nello stato in cui è stata immessa sul mercato e non copre parti componenti aggiunte dall'utente finale o azioni successive eseguite dall'utente finale/


Jednotka notifikovaná, ktorá vydala certifikát typu I/The notified body that issued the type-certificate//A típusalkalmazási bizonyítványt kiállító bejelentett szervezet/Notifikovaný orgán, ktorý vydal typové osvedčenie/Oznámený subjekt, který vydal typové osvědčení/Нотифицираният орган, издал типовия сертификат/Organismul notificat care a emis certificatul de tip/Die benannte Stelle, die das Musterzertifikat ausgestellt hat/L'organismo notificato che ha rilasciato il certificato di omologazione

No. 1936 TUV Rheinland Italia SRL, Via Mattei, 3, 20010 - Pogliano Milanese (MI), Italy

Nazwisko i adres osoby mającej miejsce zamieszkania lub siedzibę w UE upoważnionej do przygotowania dokumentacji technicznej:

/Name and address of the person who established in the Community and authorized to compile the technical file://A műszaki dokumentáció összeállítására felhatalmazott, a közösség területén lakóhelyei vagy székhelyei rendelkező személy neve és címe://Meno a adresa osoby alebo bydliska v EÚ poverená zostavením technickej dokumentácie://Jméno a adresa osoby pověřené sestavením technické dokumentace, přičemž tato osoba musí být usazena ve Společenství//Име и адрес на лицето, което пребуваеа или е установено в ЕС, упълномощено да съставя техническото досие://Numele și adresa persoanei care locuiește sau este stabilită în UE autorizată să întocmească dosarul tehnic://Name und Anschrift der Person mit Wohnsitz oder Niederlassung in der EU, die zur Erstellung der technischen Akte berechtigt ist://Nome e indirizzo della persona residente o stabilita nell'UE autorizzata a compilare il fascicolo tecnico/

  
Podpisano w imieniu: Paweł Kowalski  
/Signed for and on behalf of://A tanúsítványt a következő névben és megbízásából írták alá//Подписан в мене//Подписано от името на//Semnat în numele//Unterzeichnet im Namen von//Firmato per conto di/ Grupa TopeX Sp. z o.o. Sp.k. ul. Pogorzanka 2/4 02-285 Warszawa  
Pełnomocnik ds. jakości firmy GRUPA TOPEX  
/GRUPA TOPEX Quality Agent/  
Minőségügyi képviselője/  
Společnost pro kvalitu TOPEX GROUP/  
Zástupce pro kvalitu TOPEX GROUP/  
Качествен представитель на GRUPA TOPEX/  
Reprezentant de calitate al GRUPA TOPEX/  
Qualitätsbeauftragter von GRUPA TOPEX/  
Rappresentante della qualità di GRUPA TOPEX/  
Warszawa, 2021-01-29

  
**Deklaracja zgodności UE**  
/EU Declaration of Conformity//Megfelelőségi Nyilatkozat EU//EÜ nyilatkozás a zhodbe/EU prohlášení o shodě/Декларация за съответствие на EC//Declarația de conformitate a UE//EU-Konformitätserklärung/Dichiarazione di conformità UE/  
**PL EN HU SK CS BG RO DE IT**

**Producent**  
/Manufacturer/Gyártó/Výrobca/Výrobce//Grupa TopeX Sp. z o.o. Sp.k. ul. Pogorzanka 2/4, 02-285 Warszawa  
o/uso/ămer/Producător/Hersteller/Produkt or/  
**Wyrób**  
/Product//Termék//Produkt//Produkt//Gas lampa/Gázlámpa /Plynová lampa/Plynová lampa//Газовая лампа/Lampă cu gaz/Gaslampe/Lampada a gas/  
/Product//Termék//Produkt//Produkt//  
/Продукт//Продукт//Produkt//Prodoto /  
**Model**  
/Model//Modell//Model//Model//Mod 20-022  
en//Model//Modell//Modello/  
**Nazwa handlowa**  
/Commercial name//Kereskedelmi név/Obchodný názov//Obchodního názvu//Търговско наименование//Nume comercial/Handelsname/Nome depositato/  
**Numer seryjny**  
/Serial number//Sorszám//Poradové číslo/ 00001 + 99999  
/Vyrobniho čísla/Сериен номер/Număr de serie//Ordnungsnummer/Numero di serie

Podpisano w imieniu: Paweł Kowalski  
/Signed for and on behalf of://A tanúsítványt a következő névben és megbízásából írták alá//Подписан в мене//Подписано от името на//Semnat în numele//Unterzeichnet im Namen von//Firmato per conto di/ Grupa TopeX Sp. z o.o. Sp.k. ul. Pogorzanka 2/4 02-285 Warszawa  
Pełnomocnik ds. jakości firmy GRUPA TOPEX  
/GRUPA TOPEX Quality Agent/  
A GRUPA TOPEX Minőségügyi meghatalmazott képviselője/  
Společnost pro kvalitu TOPEX GROUP/  
Zástupce pro kvalitu TOPEX GROUP/  
Качествен представитель на GRUPA TOPEX/  
Reprezentant de calitate al GRUPA TOPEX/  
Qualitätsbeauftragter von GRUPA TOPEX/  
Rappresentante della qualità di GRUPA TOPEX/  
Warszawa, 2021-01-29

Opisany wyżej wyrób jest zgodny z następującymi dokumentami:  
/The above listed product is in conformity with the following UE Directives://A fent jelzett termék megfelel az alábbi irányelveknek://Výšše popísaný výrobok je v zhode s nasledujúcimi dokumentmi://Výše popsaný výrobek splňuje následující dokumenty//Описаният по-горе продукт отговаря на следните документи://Produsul descris mai sus respectă următoarele documente://Das oben beschriebene Produkt entspricht den folgenden Dokumenten://Il prodotto sopra descritto è conforme ai seguenti documenti:/

Rozporządzenie Parlamentu Europejskiego i Rady (UE) 2016/426  
/Regulation (EU) 2016/426 Of The European Parliament And Of The Council//Az Európai Parlament és a Tanács (EU) 2016/426 Rendelete//Nariadenie Európskeho Parlamentu a Rady (EU) 2016/426/Nariadení Evropského parlamentu a Rady (EU) 2016/426//Regulamentul (CE) 2016/426 na Europeanския парламент и на Съвета//Regulamentul (UE) 2016/426 al Parlamentului European și al Consiliului//Verordnung (EU) 2016/426 des Europäischen Parlaments und des Rates//Regolamento (UE) 2016/426 del Parlamento Europeo e del Consiglio/

oraz spełnia wymagania norm:  
and fulfils requirements of the following Standards://valamin megfelel az alábbi szabványoknak://a sořňa požadavky norem://u otovorena na uszkvaniamata na standardurne//si indeplinește cerințele standardelor://und erfüllt die Anforderungen der Normen//je soddisha i requisiti delle norme./

EN 521:2019+AC

Deklaracja ta odnosi się wyłącznie do maszyny w stanie, w jakim została wprowadzona do obrotu i nie obejmuje części składowych dodanych przez użytkownika końcowego lub przeprowadzonych przez niego późniejszych działań.//This declaration relates exclusively to the machinery in the state in which it was placed on the market, and excludes components which are added and/or operations carried out subsequently by the final user.//Ez a nyilatkozat a gépnek kizárólag arra az állapotára vonatkozik, amelyben forgalomba hozták, és kizár minden olyan alkatrészt, amelyet hozzáadnak, és/vagy olyan műveletet, amit a végső felhasználó ezt követően végez rajta.//Toto vyhlásenie sa vzťahuje výlučne na strojové zariadenie v stave, v akom sa uvádza na trh, a nezahŕňa