

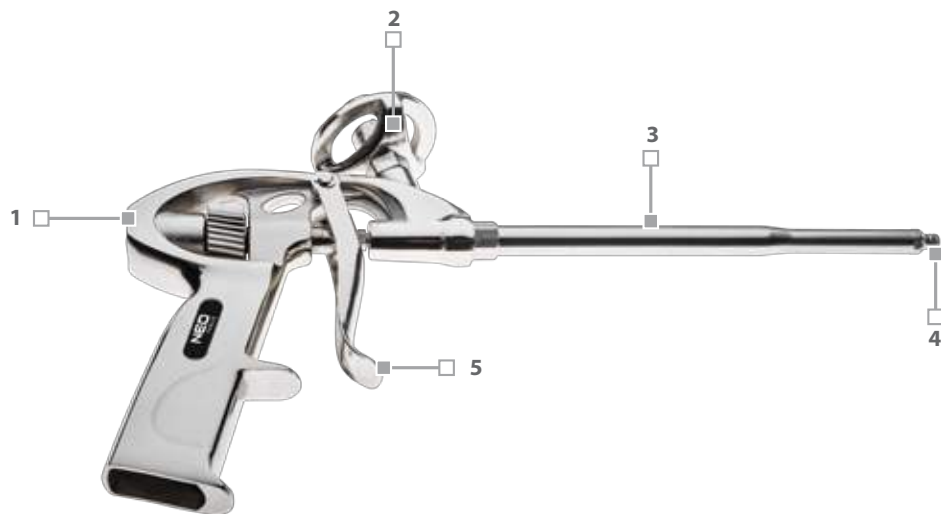
NEO TOOLS



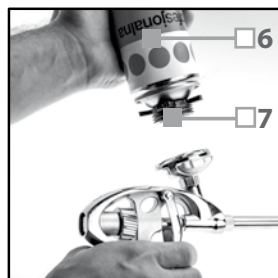
PL Instrukcja obsługi
GB Instruction manual
RU Инструкция по эксплуатации
UA Інструкція з експлуатації
HU Használati utasítás
RO Instrucțiuni de deservire

LT Aptarnavimo instrukcija
LV Lietošanas instrukcija
EE Kasutusjuhend
BG Инструкция па експлуатацыі
CZ Návod k použití

PL	Pistolet do pianki montażowej	5
GB	Foam gun	6
RU	Пистолет для монтажной пены	6
UA	Пістолет до піни монтажної	7
HU	Kinyomópisztoly purhabhoz	8
RO	Pistol p/u spumă de montare	9
LT	Pistoletas sandarinimo putoms	10
LV	Montāžas putu pistole	10
EE	Polüuretaanvahu püstol	11
BG	Пісталет для мантажнай пены	12
CZ	Pistole na pu pěnu	13



1.



2.



3.



4.

INSTRUKCJA UŻYTKOWANIA
PISTOLETU DO PIANKI POLIURETANOWEJ
61-13, 61-014

PL

PRZEZNACZENIE WYROBU

Pistolet został skonstruowany do aplikacji pianki poliuretanowej, która ma zastosowanie przy różnego rodzaju pracach remontowo - budowlanych takich jak : wymiana okien i drzwi, łączenia elementów różnego rodzaju konstrukcji szkieletowych, wygłuszenia i uszczelniania prześwitów w ścianach, itp.

OPIS OGÓLNY WYROBU

Pistolet przeznaczony jest do użytkowania zasobników z pianką poliuretanową, posiada płynną regulację strumienia piany co pozwala na kontrolowane wtryskiwanie i dokładne wypełnianie przestrzeni.

1. Pokrętko regulacji strumienia piany
2. Gniazdo mocowania zasobnika z pianą
3. Głowica z zaworem iglicowym
4. Dysza
5. Spust
6. Zasobnik
7. Zawór zasobnika

WSKAZÓWKI DOTYCZĄCE WŁAŚCIWEGO I BEZPIECZNEGO UŻYTKOWANIA

- Nie kierować dyszy z pianą w kierunku ludzi i zwierząt;
- Zawsze używać odzieży ochronnej (gogle, rękawice ochronne);
- Zachować szczególną ostrożność podczas instalowania zasobnika z pianą i czyszczenia pistoletu;
- Do czyszczenia pistoletu używać tylko i wyłącznie czyścików do pianki (Nigdy nie używać do czyszczenia ostrych narzędzi);
- Należy ściśle trzymać się zaleceń podawanych przez producenta pianki (informacja na opakowaniu);
- Stosować w pomieszczeniach wentylowanych.

Przed rozpoczęciem pracy skontrolować stan pistoletu, w szczególności dyszy wylotowej oraz zaworu w gnieździe mocowania zasobnika z pianą. Zaleca się również nasmarować gniazdo mocowania zasobnika oraz głowicę z zaworem iglicowym wazeliną lub olejem silnikowym. Doprowadzić zasobnik z pianą do temperatury pokojowej. Wstrząsnąć energicznie zasobnikiem z pianką (przez około 30 sekund) i zdjąć z niego pokrywę zamykającą. Obracając zasobnik wkręcić go do gniazda pistoletu. Pianka która się wydobędzie podczas wkręcania (wykręcania) zasobnika, musi zostać natychmiast usunięta za pomocą odpowiedniego środka (czyścika) do jej usuwania. W czasie pracy pistolet wraz z zainstalowanym zasobnikiem należy utrzymywać w pozycji pionowej. Aby rozpocząć pracę pistoletem, najpierw trzeba lekko nacisnąć na spust pistoletu, żeby pianka wypełniła jego wnętrze. Teraz pistolet jest gotowy do pracy. Ilość piany reguluje się pokrętkiem regulacji strumienia. Regulacja jest niezbędna, aby uzyskać optymalne rezultaty pracy. Po opróżnieniu zasobnika należy go odkręcić z gniazda pistoletu, oczyścić pistolet z ewentualnych zabrudzeń (czyścikiem) a następnie wkręcić nowy zasobnik.

Po wykonaniu pracy, należy starannie wyczyścić pistolet (pozostawiona pianka zasycha w pistolecie), w tym celu należy wkręcić zasobnik ze środkiem czyszczącym do gniazda mocowania zasobnika z pianą i wytryskiwać do momentu, aż pistolet będzie całkowicie czysty. Gniazdo mocowania zasobnika z pianą, dysza i głowica muszą zawsze być czyste. Do pistoletu należy zawsze stosować odpowiedni środek czyszczący.

Aby zachować pistolet w dobrym stanie technicznym należy przestrzegać podanych wyżej wskazań odnośnie jego obsługi i konserwacji, w przeciwnym wypadku producent jest zwolniony ze wszelkiej odpowiedzialności za ewentualną niesprawność wyrobu.

W przypadku wadliwego działania pistoletu, należy go oczyścić i dostarczyć do miejsca nabycia.

Wyroby zwrócone, jeśli będą zabrudzone pianką, będą nosiły ślady niewłaściwego użytkowania, nie będą przyjmowane do reklamacji.

Dystrybutor: Grupa Topex Sp. z o.o. Sp. k.
ul. Pograniczna 2/4, 02-285 Warszawa
tel.:+48225730300

GB

**INSTRUCTION MANUAL
POLYURETHANE FOAM GUN
61-13, 61-014****INTENDED USE OF THE PRODUCT**

Glue gun is designed for polyurethane foam application used for various repair and building works, such as door and window replacement, joining various frame constructions, silencing and sealing gaps in walls etc.

PRODUCT OVERVIEW

Glue gun is designed for use with polyurethane foam cartridges and features smooth adjustment of foam application allowing controlled injection and precise filling.

1. Wheel for foam flow adjustment
2. Foam cartridge socket
3. Head with needle valve
4. Nozzle
5. Trigger
6. Cartridge
7. Cartridge valve

INSTRUCTIONS FOR PROPER AND SAFE USE OF THE TOOL

- Do not direct nozzle with foam at people or animals.
- Always wear protective clothes (goggles, protective gloves).
- Be very careful when installing foam cartridge and cleaning the gun.
- When cleaning the foam gun use only foam cleaners (never use sharp tools for cleaning).
- Observe strictly instructions provided by the foam manufacturer (information on the package).
- Use in well ventilated rooms.

Before starting to work check condition of the foam gun, especially outlet nozzle and valve located in the foam cartridge socket. It is recommended to lubricate foam cartridge socket and head with needle valve using vaseline or engine oil. Bring the foam cartridge to room temperature. Shake the foam cartridge hardly (for approx. 30 seconds) and remove closing lid. Turn the cartridge to screw it into the foam gun socket. Foam appearing when screwing the cartridge into (out) of the gun must be removed immediately with appropriate agent (cleaner). Keep the foam gun with installed cartridge in vertical position during operation. To start working with the foam gun, first press the gun trigger slightly to fill its inside with foam. The foam gun will be ready to use. Adjust foam amount with wheel for foam flow adjustment. This adjustment is necessary to obtain optimal effects. When the cartridge is emptied unscrew it out of the foam gun socket. Clean possible dirt with cleaner and screw new cartridge in.

When the work is finished clean the gun carefully (remaining foam dries out inside the gun). To do so, screw cartridge with cleaner into foam cartridge socket and apply the cleaner until the gun is clean. Foam cartridge socket, nozzle and head must be always kept clean. Use only appropriate cleaner with the foam gun.

To keep the foam gun in good technical condition follow above mentioned instructions for use and maintenance, otherwise the manufacturer will not be responsible for any malfunctioning of the product.

In case of faulty foam gun operation, clean the tool and return to the seller.

Returned product will not be accepted, if it is dirty with foam or with indications of improper use.

RU

**ИНСТРУКЦИЯ ПО ЭКСПЛУАТАЦИИ
ПИСТОЛЕТ ДЛЯ МОНТАЖНОЙ ПЕНЫ
61-13, 61-014****ПРЕЗНАЗНАЧЕНИЕ**

Пистолет предназначен для нанесения полиуретановой пены, используемой в различных ремонтно-строительных работах, таких как замена окон и дверей, фиксация элементов каркасных конструкций различного типа, заполнение пустот и щелей в стенах и т.п.

ОБЩЕЕ ОПИСАНИЕ

Пистолет предназначен для работы с баллонами полиуретановой пеной. Плавная регулировка струи позволяет контролировать выход пены и точное заполнение пространства.

1. Регулятор струи пены
2. Отсек для крепления картриджа
3. Головка с игольчатым клапаном

4. Сопло
5. Курок
6. Баллон
7. Клапан баллон

ПРАВИЛА ТЕХНІКИ БЕЗПЕКИ ТА ІНСТРУКЦІЯ З ВИКОРИСТАННЯ

- Не направляйте сопло с пеной на людей и животных;
- Пользуйтесь средствами индивидуальной защиты (защитные очки, перчатки);
- Будьте осторожны, закрепляя баллон с пеной, и во время чистки пистолета;
- Для чистки пистолета используйте чистящие средства для пены (запрещается чистить пистолет острыми инструментами);
- Соблюдайте рекомендации производителя, приведенные на упаковке пены;
- Работайте в проветриваемых помещениях.

Перед началом работы проверьте техническое состояние пистолета, прежде всего сопло и клапан гнезда для крепления баллона с пеной. Рекомендуется смазать гнездо крепления баллона и головку с клапаном вазелином или моторным маслом. Баллон с пеной должен иметь комнатную температуру. Встряхивайте баллон в течение ок. 30 секунд, затем снимите крышку. Поворачивая баллон, соедините с гнездом пистолета. Пену, которая выйдет во время крепления (отсоединения) баллона, необходимо сразу удалить специальным средством, служащим для ее удаления. В ходе работы пистолет с баллоном держите в вертикальном положении. Приступая к работе, слегка нажмите на курок пистолета, чтобы он заполнился пеной. После этого пистолет готов к работе. Количество пены регулируется регулятором струи. Регулировка необходима для получения оптимального результата в работе. После израсходования содержимого баллона, отсоедините баллон от гнезда пистолета, очистите пистолет от загрязнений (если требуется), а затем закрепите новый баллон.

Завершив работу, тщательно очистите пистолет (оставленная пена засохнет в пистолете), для этого прикрепите баллон с чистящим средством к гнезду крепления и прочищайте до полного очищения пистолета. Гнездо крепления баллона с пеной, сопло и головка всегда должны быть чистыми. Чистящее средство подбирайте к пистолету.

Чтобы содержать пистолет в хорошем техническом состоянии, соблюдайте рекомендации по обслуживанию и уходу за пистолетом. В противном случае производитель не несет ответственности за неисправность пистолета. В случае неправильной работы пистолета, очистите его и верните в пункт приобретения. Пистолеты со следами загрязнений или ненадлежащей эксплуатации не будут приниматься.

ІНСТРУКЦІЯ З ЕКСПЛУАТАЦІЇ ПІСТОЛЕТ ДО НАНЕСЕННЯ ПОЛІУРЕТАНОВОЇ МОНТАЖНОЇ ПІНИ 61-13, 61-014



ПРИЗНАЧЕННЯ ВИРОБУ

Пістолет призначений до нанесення поліуретанової піни, що застосовується до широкого діапазону ремонтно-будівельних праць: заміна вікон та дверей, з'єднання елементів різноманітних каркасних конструкцій, звукоізоляція та ущільнення шпарин в стінах тощо.

ЗАГАЛЬНИЙ ОПИС ВИРОБУ

Пістолет призначений до використання разом з контейнерами, в які фасується поліуретанова монтажна піна, посідає механізм плавного регулювання швидкості подачі піни, що дозволяє контролювати її витіток і щільно заповнювати нею об'єм.

1. Ручка механізму регулювання витрату піни
2. Гніздо для закріплення контейнера з піною
3. Дуло з голчастим клапаном
4. Форсунка
5. Спусковий гачок
6. Контейнер
7. Клапан контейнера

ПРАВИЛА ТЕХНІКИ БЕЗПЕКИ ТА ІНСТРУКЦІЯ З ВИКОРИСТАННЯ

- Не допускається скеровувати сопло з піною в напрямку осіб чи тварин.
- Слід обов'язково застосовувати засоби особистої безпеки (захисні окуляри, рукавиці).
- Слід зберігати особливу обачність, вставляючи контейнер з піною в пістолет, та під час чищення останнього.
- До чищення пістолету допускається використовувати виключно спеціальні очищувачі до усунення піни (категорично

- забороняється використовувати гострі інструменти).
- Дотримуйтесь рекомендацій виробника піни (інформація на контейнері).
- Продукт допускається використовувати виключно в добре провітрюваних приміщеннях.

Перш ніж почати працювати, слід перевірити стан пістолету, а саме — сопла та клапану в гнізді кріплення контейнера з піною. Рекомендується також змастити вазеліном чи машинною оливою гніздо для кріплення контейнера та дуло з голчастим клапаном. Довести контейнер з піною до кімнатної температури. Енергійно струснути контейнер кілька разів (не менше 30 секунд) і зняти кришку. Повертаючи контейнер, вгвинтити його в гніздо пістолету. Піну, що видостанеться з контейнера під час його нагвинчування (а також вигвинчування), належить негайно усунути за допомогою відповідного чистячого засобу. Під час роботи пістолет разом з нагвинченим контейнером слід утримувати в вертикальному положенні. Щоб розпочати роботу пістолетом, слід передусім легко натиснути на спусковий гачок, щоб піна заповнила дуло. Тільки тепер пістолет готовий до роботи. Швидкість подавання піни допускається регулювати за допомогою ручки механізму регулювання витрату піни. Регулювання допомагає отримати оптимальні результати роботи. Після випорожнення контейнера його слід вигвинтити з гнізда пістолету, очистити пістолет від рештків піни (за допомогою спеціального засобу) і вгвинтити новий контейнер.

Після завершення роботи слід ретельно очистити пістолет (піна, що її не усунуто, застигає в дулі), для чого в його гніздо загвинчується контейнер зі спеціальним засобом, й витискати останній, користуючись зі спускового гачка, до пістолет не буде повністю прочищено. Гніздо для кріплення контейнера з піною, дуло та сопло завжди повинні утримуватися в чистоті. До чищення пістолету слід використовувати відповідний засіб.

Для утримання пістолету в справному технічному стані належить дотримуватися вищенаведених правил експлуатації та догляду, в противному випадку виробник знімає з себе будь-яку відповідальність за можливі несправності виробу.

У випадку виявлення несправності пістолету його слід очистити та доставити в місце, де його було придбано.

Вироби, що повертаються, у разі їх забруднення піною носять сліди неналежної експлуатації, а тому не приймаються до рекламації.

HU

HASZNÁLATI UTASÍTÁS POLIURETÁN HAB ADAGOLÓPISZTOLY 61-13, 61-014

A TERMÉK RENDELTETÉSE

A pisztoly poliuretán habok felvitelére szolgál, különféle építőipari és felújítási munkálatok során, így pl.: ablak- és ajtócsereknél, vázszerkezeti elemek kötéséhez, falrészek hangszigetelésére és szigetelésére, stb.

A TERMÉK ÁLTALÁNOS LEÍRÁSA

A pisztoly flakonos PUR habok adagolására szolgál, a habkiáramlás fokozatmentesen szabályozható, ami segíti az ellenőrzött, pontos térkitöltést.

1. A habkiáramlást szabályozó csavar
2. PUR habflakon rögzítő fészkek
3. Adagolócső tűszeleppel
4. Fúvóka
5. Működtető billentyű
6. Flakon
7. A flakon szelepe

TANÁCSOK A HELYES ÉS BIZTONSÁGOS ÜZEMELTETÉSHEZ

- Ne irányíts a fúvókát emberekre, állatokra.
- Mindig viseljen védőöltözetet (védőszemüveggel, védőkesztyűvel).
- Járjon el különösen óvatosan a habflakon csatlakoztatásánál és az adagolópisztoly tisztításánál.
- Az adagolópisztoly tisztításához kizárólag habtisztítót használjon (soha ne használjon éles szerszámokat).
- Szigorúan tartsa be a hab gyártójának utasításait (a hab csomagolásán megtalálja őket).
- Csak jó szellőzésű helyen használja.

Használatbavétel előtt ellenőrizze az adagolópisztoly állapotát, különös tekintettel a fúvókára és a habflakon rögzítő fészkek szelepeire. Ajánlott a flakonrögzítő fészkek és a tűszelep kenése vazelinnel vagy szilikonolajjal. Várja meg, míg a flakon a poliuretán habbal felmelegszik szobahőmérsékletre. Erősen rázza fel a flakon tartalmát (kb. 30 mp-ig) és vegye le a zárófedelelet. Fejjel lefelé fordítva csavarja be a flakont a fészkekbe. A be- vagy kicsavarás során esetlegesen kiáramló habot azonnal el kell távolítani megfelelő, PUR hab tisztítására szolgáló szerrel, törülköendővel. Használat közben a flakonnal szerelt adagolópisztolyt tartsa függőleges helyzetben. A habadagolás megkezdéséhez először csak enyhén nyomja le a működtető billentyűt, hogy a hab kitöltse a pisztoly belsejét. Ezután az adagolópisztoly használatra kész. A kiáramló hab mennyiségét a szabályzócsavarral

állíthatja be. A szabályozás szükséges a megfelelő eredmények eléréséhez. A flakont kiürülése után csavarja ki a fészekből, tisztítsa meg az adagolópisztolyt az esetleges maradványoktól (tisztítókendővel), majd csavarja be az új, teli flakont.

A használat befejeztével alaposan ki kell tisztítani az adagolópisztolyt (a bennmaradó hab beleszáradna a pisztolyba), ehhez csavarja be a tisztítószeres flakont a fészekbe, és engedje át a működtető billentyű lenyomásával a tisztítószert, míg a pisztoly belseje teljesen ki nem tisztul. A flakonrögzítő fészeknek, a fúvókának és az adagolócsőnek mindig tisztának kell lennie. Az adagolópisztolyhoz használjon mindig megfelelő tisztítószereket.

Az adagolópisztoly jó műszaki állapotának megtartásához tartsa be a fenti, a használatot és a karbantartást érintő utasításokat, ellenkező esetben a gyártó mentesül mindenféle felelősségtől a termék esetleges meghibásodása esetén. Ha az adagolópisztoly nem működik megfelelően, kitisztítás után juttassa el vásárlásának helyére.

Ha a visszajuttatott termékek habbal szennyezettek, vagy rendeltetésellenes használat nyomait viselik, a reklamáció visszautasításra kerül.

INSTRUCIUNI DE DESERVIRE PISTOL PENTRU APLICAREA SPUMEI DE POLIURETAN 61-13, 61-014



DESTINATIA PRODUSULUI

Pistolul a fost construit pentru aplicarea spumei de poliuretan, utilizată la diferite lucrări de renovare în construcții de ex. la: înlocuirea ferestrelor și ușilor, îmbinarea diferitelor elemente în construirea scheletelor, izolării fonice și etanșarea spațiilor libere în pereți, etc.

DESCRIEREA GENERALA A PRODUSULUI

Pistolul este destinat de a fi utilizat împreună cu recipenț cu spumă de poliuretan, cu posibilitatea reglării curgătoare a fascicolului de spumă, datorită căruia fapt țâșnirea poate fi controlată, deci executarea umplerii spațiilor este foarte precisă.

1. Butonul de reglarea fascicolului de spumă
2. Scaun pentru fixarea recipientului cu spumă
3. Capul cu supapă cu ac
4. Duza
5. Trăgaciul
6. Recipeient
7. Supapa recipientului

INDRUMARI REFERITOR LA UTILIZAREA POTRIVITA IN SECURITATE

- A nu se îndrepta duza cu spumă spre oameni și animale;
- Utilizați totdeauna îmbrăcăminte de protecție (ochelari, mănuși);
- Fiți foarte atenți, în timpul instalării recipientului cu spumă cât și la curățarea pistolului;
- La curățarea pistolului întrebuințați exclusiv numai lavete (nici odată să nu întrebuințați scule ascuțite);
- Neapărat trebuie să te conformezi recomandărilor producătorului spumei (informațiile sunt specificate pe ambalaj);
- Utilizați în încăperi bine ventilate.

Înainte de a începe lucrul, trebuie să verificați starea pistolului, în special duza de ieșirea spumei cât și a supapei din scaunul de fixarea recipientului cu spumă. Deasemeni, se recomandă să ungeți scaunul recipientului și capul cu supapei cu ac, cu vaselină sau cu ulei de motor. Se recomandă ca recipientul cu spumă să aibă temperatura camerei. Scutură energic recipientul cu spumă (circa 30 secunde) și dă jos de pe el capacul de închidere. Întoarce recipientul cu spumă și fixează-l în scaunul pistolului. Spuma care va țâșni din recipient, în timpul înșurubării (desușurubării) lui în scaun, trebuie imediat eliminată cu agent corespunzător (de curățat). În timpul lucrului, pistolul cu recipientul cu spumă instalat, trebuie ținut în poziție verticală. La începutul utilizării pistolului, apăsa ușor trăgaciul lui cu scopul ca spuma să-i umple interiorul. Deabia acum pistolul este gata de lucru. Cantitatea necesară de spumă, se ajustează cu butonul de reglarea fascicolului. Reglarea fascicolului este indispensabilă, pentru a obține efectul optimal de lucru. După epuizarea spumei, recipientul trebuie deșurubat din scaunul pistolului, iar pistolul trebuie curățat de eventualele murdării (cu agent) și trebuie înșurubat, pe scaun, următorul recipient cu spumă.

După terminarea lucrului, pistolul trebuie bine curățat (spumă care rămâne se usucă în pistol), pentru a elimina spuma rămasă în utilaj, înșurubează în scaunul pistolului un recipient cu agent de curățare și dă drumul la agent până ce pistolul va fi curățat. Atât scaunul de fixarea recipientului cu spumă, duza cât și capul trebuie să fie totdeauna curate. Pentru curățarea pistolului totdeauna trebuie utilizat agent de curățare corespunzător.

Cu scopul de a menține pistolul în bună stare tehnică, trebuie respectate toate datele de mai sus, referite la deservire și întreținere, în caz contrar producătorul nu-și asumă nici o responsabilitate referitor la o eventuală funcționare rea a produsului.

În cazul în care pistolul nu va funcționa corect, trebuie curățat și prezentat la locul unde a fost cumpărat.

Produsul înapoiat, dacă va fi murdar de spumă, sau va avea urme de utilizare necorespunzătoare, nu va fi primit ca reclamație.

LT

VARTOJIMO INSTRUKCIJA
POLIURETANO PUTŲ PURŠKIMO PISTOLETAS
61-13, 61-014**GAMINIO PASKIRTIS**

Pistoletas skirtas poliuretano putų, naudojamų įvairiems darbams statybose ar remontuojant, purškimui, pavyzdžiui: keičiant langus ir duris, jungiant įvairių rūšių konstrukcijų rėmų elementus, sandarinant plyšius sienose ir pan.

BENDRASIS GAMINIO APRĄŠYMAS

Pistoletas pritaikytas talpykloms su poliuretanu tvirtinti. Dėl lengvai reguliuojamo putų srovės stiprumo, galima kontroliuoti purškimą, todėl tuščia erdvė užpildoma itin tiksliai.

1. Putų srovės reguliavimo rankenėlė
2. Putų talpyklos tvirtinimo lizdas
3. Vamzdis su adatinio vožtuvu.
4. Purkštukas
5. Įjungimo rankenėlė
6. Talpykla
7. Talpyklos vožtuvas

TEISINGO IR SAUGAUS NAUDOJIMO NUORODOS

- Nekreipkite purkštuko su putomis žmonių ir gyvūnų link.
- Visada dėvėkite apsauginius rūbus (uždėkite apsauginius akinius, užsimaukite apsaugines pirštines).
- Ypatingai atsargūs būkite tvirtindami putų talpyklą ir valydami pistoletą.
- Pistoletą, be išimties, valykite tik putų valikliu (valymui niekada nenaudokite aštrių įrankių).
- Putas naudokite taip, kaip nurodo jų gamintojas (informacija ant pakuotės).
- Pistoletą naudokite vėdinamose patalpose.

Prieš pradėdami dirbti, patikrinkite pistoleto techninę būklę, ypač įdėmiai tikrinkite purkštuką bei putų talpyklos tvirtinimo lizdą esantį vožtuvą. Patariame, talpyklos tvirtinimo lizdą ir vamzdį su adatinio vožtuvu, sutepti vazelinu arba variklių tepalu. Talpykla su putomis turi būti kambario temperatūros. Stipriai suplakite talpykloje esančias putas (apytikriai 30 sekundžių) ir nuimkite talpyklos dangtelį. Talpyklą įsukite į pistoleto lizdą. Įsukant (išsukant) talpyklą, iš jos ištekėjusios putos turi būti nedelsiant pašalintos, jų valymui skirta, priemone (putų valikliu). Dirbdami, pistoletą su pritvirtinta talpykla laikykite vertikaliai. Norėdami pradėti darbą, kad putos užpildytų pistoleto vidų, visų pirma nespriai paspauskite pistoleto įjungimo rankenėlę. Dabar pistoletas paruoštas darbui. Purškiamų putų kiekis nustatomas srovės reguliavimo rankenėle. Reguliavimas būtinas, norint pasiekti geriausią darbo rezultatą. Ištuštėjusią talpyklą išsukite iš pistoleto lizdo, nuvalykite ant pistoleto susikaupusias apnašas (valikliu) ir prisukite naują talpyklą.

Baigę darbą, pistoletą kruopščiai išvalykite (pistoletė paliktos putos uždžiūva). Norėdami išvalyti, į putų talpyklos tvirtinimo lizdą įsukite talpyklą su valymo priemone ir purškite tol, kol pistoletas bus visiškai švarus. Putų talpyklos tvirtinimo lizdas, purkštukas ir vamzdis visada turi būti švarūs. Visada, pistoletui valyti naudokite tinkamą valymo priemonę.

Kad pistoletas išliktų geros techninės būklės, laikykitės instrukcijoje aprašytų jo aptarnavimo ir priežiūros taisyklių, priešingu atveju, už galimus gaminio gedimus, gamintojas neatsako.

Blogai veikiančią pistoletą, reikia išvalyti ir gražinti į parduotuvę, kurioje jis buvo įsigytas.

Gražinant putomis suteptus gaminius, į pretenzijas neatsižvelgiama, nes jeigu ant gaminio yra uždžiūvusių putų, reiškia jis buvo naudojamas neteisingai.

LV

POLIURETĀNA PUTU PISTOLES
LIETOŠĀNAS INSTRUKCIJA
61-012**IZSTRĀDĀJUMA UZDEVUMS**

Pistole ir domāta poliuretāna putu aplikācijai, to izmanto dažāda veida remonta-būvniecības darbos, piemēram, logu un durvju nomaiņas laikā, dažāda veida karkasa konstrukciju elementu savienošanai, sienu spraugu noslēgšanai un blīvēšanai u.tml.

VISPĀRĒJAIS IZSTRĀDĀJUMA APRAKSTS

Pistole ir domāta izmantošanai kopā ar poliuretāna putu tvertnēm, tai ir laidāta putu plūsmas regulācija, kas ļauj kontrolēt iešļircināšanu un precīzi aizpildīt telpu.

1. Putu plūsmas regulācijas grieztuvīte
2. Putu tvertnes stiprināšanas ligzda

3. Galva ar adatvārstu
4. Sprausla
5. Putu palaidnis
6. Tvertne
7. Tvertnes vārsts

NORĀDĪJUMI PAR ATBILSTOŠU UN DROŠU LIETOŠANU

- Nedrīkst virzīt sprauslu ar putām cilvēku un dzīvnieku pusē.
- Vienmēr lietot aizsargapgērbus (aizsargbrilles, aizsargcimdi).
- Jābūt īpaši uzmanīgam putu tvertnes instalēšanas un pistoles tīrīšanas laikā.
- Pistoles tīrīšanai izmantot tikai un vienīgi putu tīrītājus (aizliegts tīrīšanai izmantot asus instrumentus).
- Stingri jāpieturas pie putu ražotāja rekomendācijām (informācijas uz iepakojuma).
- Eksploatēt ventilējamās telpās.

Pirms darba uzsākšanas pārbaudīt pistoles stāvokli, īpaši sprauslu un vārstu putu tvertnes stiprināšanas ligzdā. Ir ieteicams arī ieeļļot ar vazelinu vai dzinēju eļļu tvertnes stiprināšanas ligzdu, kā arī galvu ar adatvārstu. Uzgaidīt, kamēr putu tvertne sasildīsies līdz istabas temperatūrai. Enerģiski pakratīt putu tvertni (apt. 30 sekunžu laikā) un noņemt no tās aizverošo vāku. Ieskrūvēt to tvertni pistoles ligzdā. Putas, kas izies ārā no tvertnes tās ieskrūvēšanas (izskrūvēšanas) laikā, ir nekavējoties jānoņem ar atbilstošu putu noņemšanas līdzekli.

Darba laikā pistole kopā ar ieinstalēto tvertni ir jātur vertikālā stāvoklī. Lai uzsāktu darbu ar pistoli, vispirms ir viegli jānospiež uz pistoles putu palaidņa, lai putas aizpildītu ierīces iekšpusi. Tagad pistole ir gatava darbam. Putu daudzums tiek regulēts ar putu plūsmas regulācijas grieztuvīti. Regulācija ir nepieciešama, lai sasniegtu optimālo darba rezultātu. Pēc tvertnes iztukšošanās to nepieciešams ieskrūvēt no pistoles ligzdas, notīrīt pistoli no iespējamajiem netīrumiem (ar putu tīrītāju), tad ieskrūvēt jauno putu tvertni.

Pēc darba pabeigšanas nepieciešams rūpīgi notīrīt pistoli (pistolē palikušās putas izkalst), šim mērķim nepieciešams ieskrūvēt tīrīšanas līdzekļa tvertni putu tvertnes piestiprināšanas ligzdā un smidzināt līdzekli līdz brīdim, kad pistole būs pilnīgi tīra. Pistolei ir jālieto atbilstošais tīrīšanas līdzeklis.

Lai saglabātu pistoli labā tehniskā stāvoklī, jāievēro augstāk minētie norādījumi attiecībā uz apkalpošanu un apkopi, pretējā gadījumā ražotājs tiek atbrīvots no jebkādas atbildības par eventueliem izstrādājuma bojājumiem.

Nepareizās pistoles darbības gadījumā, to nepieciešams attīrīt un atvest iegādes vietā.

Tie atgriezti izstrādājumi, kuri būs piesārņoti ar putām, tiks uzskatīti par neatbilstoši ekspluatētiem un tiem tiks noraidīta reklamācija.

KASUTUSJUHEND POLŪURETANVAHU PŪSTOL 61 -012

EE

TOOTE OTSTARVE

Pūstol on mõeldud polüüretaanvahu paigaldamiseks erinevate ehitus-remonditööde käigus, nagu näiteks: akende ja uste vahetamine, erinevate karkasielementide ühendamine, seintes olevate pragude helikindlaks muutmine ja tihendamine jms.

TOOTE ÜLDKIRJELDUS

Pūstol on mõeldud kasutamiseks koos polüüretaanvahu pudelitega. Pūstol on varustatud sujuva vahujoo tugevuse regulaatoriga, mis võimaldab vahtu kontrollitult pudelist eraldada ja tühimikke eriti põhjalikult täita.

1. Vahujoo reguleerimisnupp
2. Vahupudeli kinnituspesa
3. Nõelventiiliga pea
4. Düüs
5. Päästik
6. Pudel
7. Pudeli ventiil

ÕIGET JA OHUTUT KASUTAMIST PUUDUTAVAD JUHISED

- Ärge kunagi suunake vahudüüsi inimestele ega loomadele;
- Kasutage alati kaitsevarustust (prillid, kaitsekindad);
- Olge eriti ettevaatlik vahupudeli paigaldamise ja püstoli puhastamise ajal;
- Püstoli puhastamiseks kasutage ainult ja eranditult polüüretaanvahu puhastusvahendeid. Ärge kunagi kasutage püstoli puhastamiseks teravaid tööriistu;

- Järgige täpselt polüuretaanvahu tootja soovitusi (info pakendil);
- Kasutage toodet vaid hästi ventileeritud ruumides.

Enne töö alustamist kontrollige püstoli seisundit, eriti hoolikalt väljaheidetüüsi ja ventiili vahupudeli kinnituspesas. Samuti on soovitatav määrada pudeli kinnituspesa ja pea koos nõelventiiliga vaseliini või silikoonõliga. Viige pudel polüuretaanvahuga toatemperatuurile. Raputage vahupudelit energiliselt (umbes 30 sekundit) ja eemaldage selle sulgur. Pudelit keerates kinnitage see püstoli pesasse. Eemaldage koheselt vastava polüuretaanvahu eemaldamiseks mõeldud vahendi abil vaht, mis pudeli püstolisse (püstolist välja) keeramise ajal välja immitses. Töötamise ajal hoidke püstolit koos paigaldatud vahupudeliga vertikaalses asendis. Töö alustamisel vajutage kõigepealt kergelt püstoli päästikule, et vaht täidaks püstoli sisemuse. Nüüd on püstol valmis kasutamiseks. Vahu kogust saab reguleerida jao reguleerimisnupu abil. Reguleerimine on vajalik optimaalse töötulemuse saavutamiseks. Kui vahupudel on tühjaks saanud, keerake see püstoli pesast välja, puhastage püstol vahujääkidest ja mustusest (puhastusvahendiga) ja paigaldage uus pudel.

Töö lõpetamisel puhastage püstol põhjalikult (vahujäägid ummistavad püstoli). Selleks keerake pudel puhastusvahendiga vahupudeli kinnituspesasse ja pritsige vahendit, kuni püstol on täielikult puhas. Vahupudeli kinnituspesa, düüs ja pea peavad alati olema puhtad. Kasutage püstoli puhastamiseks alati spetsiaalset puhastusvahendit.

Püstoli hoidmiseks heas tehnilises seisukorras järgige ülaltoodud juhiseid püstoli hoolduse ja konserveerimise kohta, vastasel juhul on tootja vabastatud igasugusest vastutusest toote võimalike rikete eest.

Juhul, kui püstol ei tööta nõuetekohaselt, tuleb see puhastada ja müüjale tagasi viia. Kui tagastatud toode on vahuga määrdunud, loetakse see väärkasutuseks ja tootega seotud reklamatsioonid lükkatakse tagasi.

BG

ІНСТРУКЦЫЯ ПА КАРЫСТАННІ ПІСТАЛЕТА ДЛЯ ПЛІУРЭТАНАВАЙ ПЕНЫ 61-13, 61-014

ПРЫЗНАЧЭННЕ ВЫРАБУ

Пісталет распрацаваны для накладання поліурэтанавай пены, якая прымяняецца пры розных рамонтна-будаўнічых работах, такіх як: замена вокнаў і дзвярэй, злучэнне розных каркасных канструкцый, ізаляцыя і герметызацыя прасветаў у сценах і г.д.

АГУЛЬНАЕ АПІСАННЕ ВЫРАБУ

Пісталет прызначаны для выкарыстання балонаў з поліурэтанавай пенай, аснашчаны плаўнай рэгуліроўкай струменя пены, што дазваляе кантраляваць упырскванне і як след запаняць прастору.

1. Рэгулятар струменя пены
2. Гняздо замацавання балона з пенай
3. Галоўка з ігольчастым клапанам
4. Сапло
5. Курок
6. Балон
7. Клапан балона

УКАЗАННІ АДНОСНА ПРАВІЛЬНАГА І БЯСПЕЧНАГА КАРЫСТАННЯ

- Не накіроўваць сапло з пенай у бок людзей ці жывёл;
- Заўжды выкарыстоўваць засцерагальную экіпіроўку (засцерагальныя акуляры, засцерагальныя пальчаткі);
- Быць асабліва асцярожным пры ўсталяванні балона з пенай і чыстцы пісталета;
- Для чысткі пісталета выкарыстоўваць выключна ачышчальнікі для выдалення пены (ні ў якім разе не выкарыстоўваць для гэтага вострыя інструменты);
- Трэба строга прытрымлівацца ўказанняў вытворцы (інфармацыя на ўпакоўцы);
- Прымяняць у памяшканнях, якія вентыліруюцца.

Перш чым пачынаць працу, трэба правесці стан пісталета, у асабліваці, стан выхаднога сапла і клапана ў гняздзе замацавання балона з пенай. Таксама рэкамендуецца змазаць вазелінам альбо маторнай алівай гняздо замацавання балона і галоўку з ігольчастым клапанам. Даць балону адаптавацца да хатняй тэмпературы. Энергічна патрэсці балон з пенай (на працягу прыблізна 30 секунд) і зняць з яго запорную накрывку. Паварочваючы балон, укруціць яго ў гняздо пісталета. Пену, якая выйдзе пры укручванні (выкручванні) балона, трэба неадкладна выдаліць з дапамогай адпаведнага сродку для яе выдалення (ачышчальніка). Падчас працы пісталет разам з усталяваным балонам трэба ўтрымліваць у вертыкальным становішчы. Каб пачаць працу пісталетам, спачатку трэба злёгка націснуць на яго курок, каб пена запоўніла яго ўнутры. Цяпер пісталет гатовы да працы. Колькасць пены рэгулюецца рэгулятарам струменя пены. Рэгуляванне неабходнае для таго, каб атрымаць аптымальныя вынікі працы. Калі ў балоне скончыцца пена, трэба выкруціць яго з гнязда пісталета,

ачысціць пісталет ад магчымых забруджванняў (ачышчальнікамі), а потым укруціць новы балон.

Скончыўшы працу, трэба старанна вычысціць пісталет (пена, што застаецца ў пісталеце, засыхае), для гэтага трэба ўкруціць балон з ачышчальным сродкам у гняздо замацавання балона з пенай і пырскаць, пакуль пісталет цалкам не прачысціцца цалкам. Гняздо замацавання балона з пенай, сапло і галоўка павінны быць заўжды чыстымі. Для чысткі пісталета трэба заўжды выкарыстоўваць адпаведны ачышчальны сродак.

Каб захаваць пісталет у добрым тэхнічным стане, трэба выконваць вышэйпрыведзеныя ўказанні адносна яго абслугоўвання і догляду, інакш вытворца не нясе ніякай адказнасці за магчымую няспраўнасць вырабу.

У выпадку няправільнага функцыянавання пісталета трэба яго ачысціць і даставіць у пункт продажу, дзе ён быў набыты.

Не прымаюцца прэтэнзіі адносна вярнутых вырабаў, калі яны забруджаныя пенай і на іх ёсць сляды неналежага выкарыстання.

НÁВОД К ПОУЖÍТÍ PISTOLE NA PU ПÈНУ 61-13, 61-014



URČENÍ VÝROBKU

Pistole byla navržena pro nanášení polyuretanové pěny, která se používá u různého druhu opravárenských a stavebních prací, jako jsou např. výměna oken a dveří, spojování prvků různých skeletových konstrukcí, odhlučnění a utěsnění štěrbin ve zdech, apod.

OBECNÝ POPIS VÝROBKU

Pistole je určena k použití se zásobníky s polyuretanovou pěnou, má plynulou regulaci toku pěny, což umožňuje kontrolované vstřikování a přesné vyplnění prostoru.

1. Otočný knoflík regulace toku pěny
2. Sedlo upevňování zásobníku s pěnou
3. Hlava s jehlovým ventilem
4. Tryska
5. Spoušť
6. Zásobník
7. Ventil zásobníku

POKyny PRO SPRÁVNÉ A BEZPEČNÉ POUŽÍVÁNÍ

- Nesměřujte trysku s pěnou směrem k lidem a zvířatům;
- Vždy používejte ochranný oděv (uzavřené brýle, ochranné rukavice);
- Zachovejte zvláštní opatrnost během instalování zásobníku s pěnou a čištění pistole;
- K čištění pistole používejte pouze a výhradně čistič pěny (nikdy nepoužívejte k čištění ostré nářadí);
- Přesně dodržujte doporučení uvedené výrobcem pěny (informace na obalu);
- Používejte ve větraných prostorech.

Před zahájením činnosti zkontrolujte stav pistole, zvláště výstupní trysky a ventilu v sedle upevnění zásobníku s pěnou. Doporučujeme také namazat sedlo upevnění zásobníku a hlavu s jehlovým ventilem vazelinou nebo motorovým olejem. Ponechte zásobník s pěnou, až dosáhne pokojové teploty. Zásobník s pěnou prudce protřepejte (po dobu cca 30 sekund) a sejměte z něho uzavírací víko. Otáčejte zásobníkem a umístěte ho do sedla pistole. Pěna, která vyteče během zašroubování (vyšroubování) zásobníku, musí být okamžitě odstraněna pomocí vhodného prostředku (čističe) určeného k tomuto účelu. V průběhu práce udržujte pistoli spolu s nasazeným zásobníkem ve vertikální poloze. Pro zahájení práce s pistolí nejprve lehce stlačte spoušť pistole, aby pěna vyplnila její vnitřek. Teď je pistole připravena k práci. Množství pěny se reguluje otočným knoflíkem regulace toku. Regulace je nutná pro získání optimálních pracovních výsledků. Po vyprázdnění zásobníku ho odšroubujte ze sedla pistole, očistěte pistoli od případného znečištění (čističem) a následně zašroubujte nový zásobník.

Po dokončení práce pistoli pečlivě vyčistěte (ponechaná pěna v pistolí vysychá), za tímto účelem zašroubujte zásobník s čisticím prostředkem do sedla upevnění zásobníku s pěnou a vystříkujte do okamžiku, až bude pistole úplně čistá. Sedlo upevňování zásobníku s pěnou, tryska a hlava musí být vždy čisté. K pistolí vždy používejte vhodný čisticí prostředek.

Pro udržení pistole v dobrém technickém stavu dodržujte výše uvedené pokyny týkající se její obsluhy a údržby, v opačném případě je výrobce zproštěn veškeré odpovědnosti za případnou závadu výrobku.

V případě vadného fungování pistole ji očistěte a předejte v místě nákupu.

Vrácené výrobky, pokud budou znečištěny pěnou a budou nést stopy nesprávného užívání, nebudou přijaty k reklamaci.

