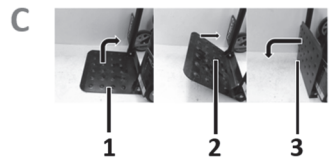
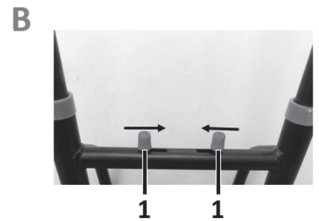
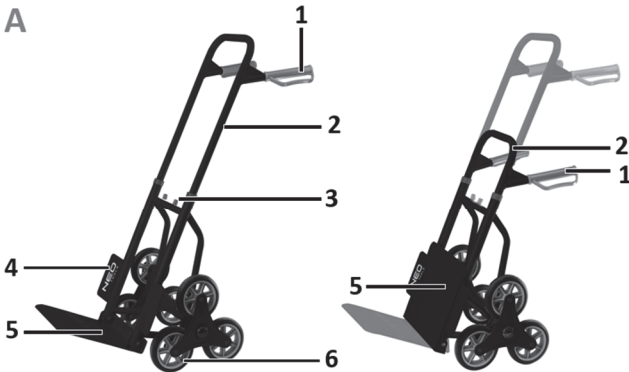


NEO TOOLS



INSTRUKCJA ORYGINALNA (OBSŁUGI) WÓZEK SKŁADANY SCHODOWY 84-402

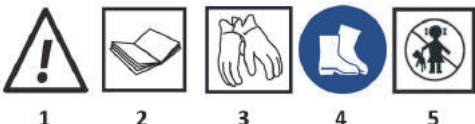
UWAGA: PRZED PRZYSTĄPIENIEM DO UŻYTKOWANIA WÓZKA NALEŻY UWAGAŃ PRZECZYTAĆ NINIEJSZĄ INSTRUKCJĘ I ZACHOWAĆ JĄ DO DALSZEGO WYKORZYSTANIA. NALEŻY PRZESTRZEGAĆ ZAPISÓW W NIEJ ZAWARTYCH, DLA BEZPIECZEŃSTWA WŁASNEGO ORAZ POSTRONNYCH.

PRZEZNACZENIE

Wózek składany przeznaczony do transportowania towarów do tego przeznaczonych. Możliwość jego składania bardzo ułatwia jego przewożenie. Transport na wózku odbywać się może na trzykołowej platformie, co umożliwia po schodach. Rama wózka oraz platforma transportowa jest wykonana ze stali, zabezpieczonej farbą proszkową.

SZCZEGÓLWE PRZEPISY BEZPIECZEŃSTWA UWAGI DOTYCZĄCE BEZPIECZEŃSTWA

- Wózek należy wykorzystywać tylko i wyłącznie zgodnie z jego przeznaczeniem.
- Wózek może być obsługiwany tylko przez osoby dorosłe.
- Nigdy nie należy przekraczać maksymalnego dopuszczalnego ciężaru.
- Wózek służy tylko do transportowania produktów nigdy osób.
- Nie wolno dokonywać samodzielnych modyfikacji wózka.
- Za każde wykorzystanie niezgodne z przeznaczeniem wózka bądz za jego modyfikację ponosi winę użytkownik.



LP	Objasnienie piktogramów
1	Uwaga
2	Przeczytaj wszystkie instrukcje
3	Stosuj rękawice ochronne
4	Stosuj obuwie ochronne
5	Chroń przed dziećmi

OPIS STRON GRAFICZNYCH

Rys. A

Rękojeści transportowe wózka z osłonami

Składana rama wózka

Blokada ramy wózka

Oslony kół transportowych

Platforma transportowa

Zespół kół transportowych

Rys. B

1. Blokada ramy wózka

Rys. C

Etapy oraz kierunek składania platformy transportowej

UŻYTKOWANIE I KONSERWACJA

- Wózek jest dostarczany w formie złożonej i jest gotowy do pracy, należy z niego korzystać zgodnie z jego przeznaczeniem.
- Nie wolno ładować wózka powyżej dopuszczalnego obciążenia.
- Nie należy również obciążać wózka powyżej swoich możliwości fizycznych, tak aby kontrolować i panować nad wózkiem cały czas.
- Transportowane produkty należy ułożyć na wózku w sposób bezpieczny aby nie zsunęły się w czasie transportu i nie zraniły nikogo.
- Podczas transportu po schodach w górę wózek wciągamy ciągnąc go. Natomiast podczas transportu w dół wózek powoli opuszczamy, w czasie wykonywania obu tych czynności należy zachować szczególną ostrożność aby wózek nie wysunął się z rąk i nie zranił nikogo znajdującego się poniżej.
- Transportowanie wózka będzie znacznie łatwiejsze gdy będzie on zajmował znacznie mniej przestrzeni. Ramę wózka można obniżyć ja jest to pokazane na prawym **rys. A**, aby tego dokonać należy zwolnic blokadę ramy **rys. A1**. Na **rys. B** pokazano kierunek naciśnięcia jednocześnie oby przycisków blokady ramy. Aby podnieść ramę wózka do góry należy również nacisnąć przyciski blokady ramy **rys. A1** i podnieść ramę do góry przytrzymując przyciski. Natomiast aby złożyć platformę transportową **rys. A5** należy lekko pochylić wózek do tyłu i podnieść platformę w kierunku

pokazany na **rys. C1**. Aby platformę opuścić należy chwyciwszy za jej krawędź nacisnąć w kierunku pokazanym na **rys. C3**. Platforma transportowa nie posiada żadnej blokady ustawienia jej położenia.

- W przypadku wystąpienia lekkich zabrudzeń należy je czyścić wodą z delikatnym detergencem. W przypadku silnych zabrudzeń można skorzystać z silnego środka do czyszczenia, przestrzegając jednak ograniczeń producenta środka czyszczącego.

W zależności od intensywności korzystania z wózka, należy systematycznie kontrolować śruby mocujące koła do wózka. Aby nie dopuścić do ich odpadnięcia.

UWAGI!

- Dzieci poniżej 6 roku życia nie powinny używać tego produktu bez nadzoru osoby dorosłej.**
- Wózek nie służy do transportu osób.**
- Nie należy ładować wózka powyżej dopuszczalnego obciążenia.**

PARAMETRY TECHNICZNE

Parametr	Wartość
Nr katalogowy	84-402
Maksymalne obciążenie	150 kg
Materiał	Stal
Waga	11,80 kg
Wymiary rozłożonego wózka SxGxW	455x595x1095 mm
Wymiary złożonego wózka SxGxW	455x365x735 mm
Rozmiar platformy	308x245 mm
Ilość kół	2 X 3
Średnica kół	150 mm
Typ kół	pelne

OCHRONA ŚRODOWISKA



Produktu nie należy wyrzucać wraz z domowymi odpadkami, lecz oddać je do utylizacji w odpowiednich zakładach. Produkt nie poddany recyklingowi stanowi potencjalne zagrożenie dla środowiska i zdrowia ludzi.

„Grupa Topex Spółka z ograniczoną odpowiedzialnością” Spółka komandytowa z siedzibą w Warszawie, ul. Pograniczna 2/4 (dalej „Grupa Topex”) informuje, iż wszelkie prawa autorskie do treści niniejszej instrukcji (dalej „Instrukcja”), w tym m.in. jej tekstu, zamieszczonych fotografii, schematów, rysunków, a także jej kompozycji, należą wyłącznie do Grupy Topex i podlegają ochronie prawnej zgodnie z ustawą z dnia 4 lutego 1994 roku, o prawie autorskim i prawach pokrewnych (tj. Dz. U. 2006 Nr 90 Poz 631 z późn. zm.). Kopiowanie, przetwarzanie, publikowanie, modyfikowanie w celach komercyjnych całości Instrukcji jak i poszczególnych jej elementów, bez zgody Grupy Topex wyrażonej na piśmie, jest surowo zabronione i może spowodować pociągnięcie do odpowiedzialności cywilnej i karnej.

GWARANCJA I SERWIS

Serwis Centralny GTX Service Sp. z o.o. Sp.k.

ul. Pograniczna 2/4 tel. +48 22 364 53 50 02-285 Warszawa e-mail

bok@gtxservice.com

Sieć Punktów Serwisowych do napraw gwarancyjnych i pogwarancyjnych dostępna na platformie internetowej gtxservice.pl

Zeskanuj QR kod i wejdź na gtxservice.pl



EN

ORIGINAL (USER) MANUAL FOLDING STAIRCASE TROLLEY 84-402

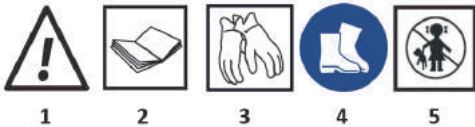
NOTE: BEFORE USING THE STROLLER, PLEASE READ THIS MANUAL CAREFULLY AND SAVE IT FOR FURTHER USE. YOU MUST OBSERVE THE PROVISIONS CONTAINED THEREIN, FOR YOUR OWN SAFETY AND THE SAFETY OF OTHERS.

DESTINY

Folding trolley designed for transporting goods intended for this purpose. The possibility of folding it makes it very easy to transport. Transport on a trolley can take place on a three-wheeled platform, which allows you to go up the stairs. The frame of the trolley and the transport platform are made of steel, protected with powder paint.

SPECIFIC SAFETY PROVISIONS SAFETY NOTES

- The trolley should be used only in accordance with its intended purpose.
- The stroller can only be operated by adults.
- Never exceed the maximum permissible weight.
- The trolley is only used to transport products never people.
- It is forbidden to make modifications to the stroller yourself.
- Any misuse of the trolley or its modification is the fault of the user.



LP	Explanation of pictograms
1	Remark
2	Read all instructions
3	Wear protective gloves
4	Use safety footwear
5	Protect from children

DESCRIPTION OF GRAPHIC PAGES

Fig. A

1. Trolley transport handles with guards
2. Folding trolley frame
3. Trolley frame lock
4. Guards for transport wheels
5. Transport platform
6. Transport wheel assembly

Fig.B

1. Trolley frame lock

Fig.C

Stages and direction of assembling the transport platform

USE AND MAINTENANCE

- The trolley is supplied in a folded form and is ready to work, it must be used for its intended purpose.
- Do not load the trolley above the permissible load.
- You should also not load the stroller beyond your physical capabilities, so as to control and control the stroller at all times.
- Transported products should be placed on the trolley in a safe way so that they do not slip during transport and do not injure anyone.
- During transport up the stairs, we pull the cart by pulling it. However, during transport down, the stroller is slowly lowered, while performing both of these activities, special care should be taken so that the stroller does not slip out of the hands and does not injure anyone below.
- Transporting the trolley will be much easier when it takes up much less space. The frame of the trolley can be lowered as it is shown in the right **fig. A**, to do this, you need to release the frame lock **Fig. A1**. The **figure shows.B** the direction of pressing the frame lock buttons at the same time. To lift the frame of the trolley upwards, you should also press the frame lock buttons **fig. A1** and lift the frame up while holding the buttons. However, to fold the transport platform **of Fig. A5**, you need to slightly tilt the trolley back and raise the platform in the direction shown in **Fig. C1**. To lower the platform, grab its edge and press in the direction shown in **Fig. C3**. The transport platform does not have any lock on its position.
- If light dirt occurs, they should be cleaned with water and a delicate detergent. In the case of strong dirt, you can use a strong cleaning agent, but while observing the restrictions of the manufacturer of the cleaning agent.
- Depending on the intensity of use of the trolley, the screws that attach the wheels to the trolley should be systematically inspected. To prevent them from falling off.

REMARK!

- **Children under 6 years of age should not use this product without adult supervision.**
- **The trolley is not used to transport people.**
- **Do not load the trolley above the permissible load.**

TECHNICAL PARAMETERS

Parameter	Value
Catalog No.	84-402
Load	150 kg
Material	Steel
Scales	11,80 kg
Dimensions of the unfolded trolley WxDxH	455x595x1095 mm

Dimensions of the folded trolley WxDxH	455x365x735 mm
Platform size	308x245 mm
Number of wheels	2 X 3
Wheel diameter	150 mm
Wheel type	Full

ENVIRONMENTAL PROTECTION



The product should not be disposed of with household waste, but should be disposed of in appropriate facilities. A non-recycled product poses a potential risk to the environment and human health.

"Grupa Topex Spółka z ograniczoną odpowiedzialnością" Spółka komandytowa with its registered office in Warsaw, 2/4 Pogorzeczna Street (hereinafter: "Topex Group") informs that all copyrights to the content of this instruction (hereinafter: "Instruction"), including m.in. of its text, photographs, diagrams, drawings, as well as its compositions, belong exclusively to the Topex Group and are subject to legal protection in accordance with the Act of 4 February 1994, on copyright and related rights (i.e. Journal of Laws of 2006 No. 90 Poz 631, as amended). Copying, processing, publishing, modifying for commercial purposes the entire Instruction as well as its individual elements, without the consent of the Topex Group expressed in writing, is strictly prohibited and may result in civil and criminal liability.

RU

ОРИГИНАЛЬНОЕ РУКОВОДСТВО ПОЛЬЗОВАТЕЛЯ СКЛАДНАЯ ЛЕСТНИЧНАЯ ТЕЛЕЖКА 84-402

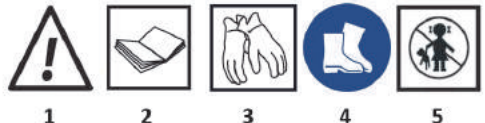
ПРИМЕЧАНИЕ: ПЕРЕД ИСПОЛЬЗОВАНИЕМ КОЛЯСКИ, ПОЖАЛУЙСТА, ВНИМАТЕЛЬНО ПРОЧИТАЙТЕ ЭТО РУКОВОДСТВО И СОХРАНИТЕ ЕГО ДЛЯ ДАЛЬНЕЙШЕГО ИСПОЛЬЗОВАНИЯ. ВЫ ДОЛЖНЫ СОБЛЮДАТЬ ПОЛОЖЕНИЯ, СОДЕРЖАЩИЕСЯ В НЕМ, ДЛЯ ВАШЕЙ СОБСТВЕННОЙ БЕЗОПАСНОСТИ И БЕЗОПАСНОСТИ ДРУГИХ.

СУДЬБА

Складная тележка, предназначенная для перевозки грузов, предназначенных для этой цели. Возможность складывания его делает его очень легким для транспортировки. Транспортировка на тележке может проходить на трехколесной платформе, что позволяет подниматься по лестнице. Рама тележки и транспортная платформа выполнены из стали, защищенной порошковой краской.

ОСОБЫЕ ПОЛОЖЕНИЯ ПО ТЕХНИКЕ БЕЗОПАСНОСТИ ПРИМЕЧАНИЯ ПО ТЕХНИКЕ БЕЗОПАСНОСТИ

- Тележка должна использоваться только в соответствии с ее целевым назначением.
- Коляской могут управлять только взрослые.
- Никогда не превышайте максимально допустимый вес.
- Тележка используется только для перевозки продуктов, а не людей.
- Запрещается вносить изменения в коляску самостоятельно.
- Любое неправильное использование тележки или ее модификация является виной пользователя.



ЛП	Объяснение пиктограмм
1	Замечание
2	Читать все инструкции
3	Носите защитные перчатки
4	Используйте защитную обувь
5	Защита от детей

ОПИСАНИЕ ГРАФИЧЕСКИХ СТРАНИЦ

Рис.А

1. Ручки для транспортировки троллейбусов с ограждениями
2. Складная рама тележки
3. Блокировка рамы тележки
4. Ограждения для транспортных колес
5. Транспортная платформа
6. Сборка транспортного колеса

Рис.В

1. Блокировка рамы тележки

Рис.С

Этапы и направления монтажа транспортной платформы

ЕКСПЛУАТАЦІЯ І ОБСЛУЖИВАННЯ

- Тележка поставляється в складеному виді і готова к работе, еє необхідно використовувати по прямому назначенню.
- Не нагромаджуйте тележку вище допустимой нагромадження.
- Ви також не повинні завантажувати коляску сверх ваших физических возможностей, чтобы контролировать и контролировать коляску в любое время.
- Перевозимые продукты должны быть размещены на тележке безопасным способом, чтобы они не поскользнулись во время транспортировки и никого не травмировали.
- Во время транспортировки вверх по лестнице мы тянем тележку, потянув ее. Однако во время транспортировки вниз коляска медленно опускается, при выполнении обоих этих действий следует соблюдать особую осторожность, чтобы коляска не выскользнула из рук и не травмировала никого вниз.
- Транспортировка тележки будет намного проще, когда она занимает гораздо меньше места. Раму тележки можно опустить, как показано справа **рис. А**, для этого нужно отпустить рамный замок **рис. А1**. На рисунке **показано**. В направлении одновременного нажатия кнопки блокировки кадра. Чтобы поднять раму тележки вверх, следует также нажать кнопку блокировки рамы **рис. А1** и поднять рамку вверх, удерживая кнопки. Однако, чтобы сложить транспортную платформу **рис. А5**, нужно слегка наклонить тележку назад и поднять платформу в направлении, показанном на **рис. С1**. Чтобы опустить платформу, захватите ее край и нажмите в направлении, показанном на **рис. С3**. Транспортная платформа не имеет никакого замка на своем положении.
- При появлении легкой грязи их следует очистить водой и деликатным моющим средством. В случае сильной грязи можно использовать сильное чистящее средство, но при этом соблюдать ограничения производителя чистящего средства.
- В зависимости от интенсивности использования тележки следует систематически проверять винты, которые прикрепляют колеса к тележке. Чтобы они не отваливались.

ЗАМЕЧАНИЕ!

- Дети в возрасте до 6 лет не должны использовать этот продукт без присмотра взрослых.
- Тележка не используется для перевозки людей.
- Не нагружайте тележку выше допустимой нагрузки.

ТЕХНИЧЕСКИЕ ПАРАМЕТРЫ

Параметр	Ценность
Каталожный №	84-402
Груз	150 кг
Материал	Сталь
Весы	11,80 кг
Размеры разложенной тележки WxDxH	455x595x1095 мм
Размеры сложенной тележки WxDxH	455x365x735 мм
Размер платформы	308x245 мм
Количество колес	2 X 3
Диаметр колеса	150 мм
Тип колеса	Полный

ЗАЩИТА ОКРУЖАЮЩЕЙ СРЕДЫ



Продукт не должен утилизироваться с бытовыми отходами, а должен быть утилизирован в соответствующих помещениях. Непереработанный продукт представляет потенциальный риск для окружающей среды и здоровья человека.

"Grupa Torhex Spółka z ograniczoną odpowiedzialnością" Spółka komandytowa с зарегистрированным офисом в Варшаве, ул. Погранична, 2/4 (далее: "Torhex Group") информирует, что все авторские права на содержание настоящей инструкции (далее: "Инструкция"), включая т.п. в ее текста, фотографии, диаграммы, чертежи, а также ее композиции, принадлежат исключительно Группе Топжак и подлежат правовой защите в соответствии с Законом от 4 февраля 1994 года, об авторском праве и смежных правах (т.е. Законодательный вестник за 2006 год No 90 Roz 631, с поправками). Копирование, обработка, публикация, изменение в коммерческих целях всей Инструкции, а также ее отдельных элементов, без письменного согласия Torhex Group, строго запрещено и может повлечь за собой гражданскую и уголовную ответственность.

U A

ОРИГИНАЛЬНИЙ (КОРИСТУВАЦЬКИЙ) ПОСІБНИК СКЛАДНІ СХОДИ ВІЗКА 84-402

ПРИМІТКА: ПЕРЕД ВИКОРИСТАННЯМ КОЛЯСКИ УВАЖНО ПРОЧИТАЙТЕ ЦЕЙ ПОСІБНИК І ЗБЕРЕЖІТЬ ЙОГО ДЛЯ ПОДАЛЬШОГО ВИКОРИСТАННЯ. ВИ ПОВИННІ

ДОТРИМУВАТИСЯ ПОЛОЖЕНЬ, ЩО МІСТЯТЬСЯ В НЬОМУ, ДЛЯ ВАШОЇ ВЛАСНОЇ БЕЗПЕКИ ТА БЕЗПЕКИ ІНШИХ.

ДОЛЯ

Складний візок призначений для перевезення вантажів, призначених для цієї мети. Можливість його складання дозволяє дуже легко транспортувати. Транспорт на тротуарі може проходити на триколісній платформі, що дозволяє підніматися по сходах. Каркас візка і транспортної платформи виконані зі сталі, захищені порошковою фарбою.

СПЕЦІАЛЬНІ ЗАХИСНІ ПРИМІТКИ ЩОДО БЕЗПЕКИ

- Візок повинен використовуватися тільки за призначенням.
- Коляску можуть експлуатувати тільки дорослі.
- Ніколи не перевищуйте максимально допустиму вагу.
- Візок використовується тільки для перевезення продуктів ніколи не людей.
- Забороняється вносити зміни в коляску самостійно.
- Будь-яке неправильне використання візка або його модифікації є провинною користувача.



LP	Пояснення піктограм
1	Зауваження
2	Читати всі інструкції
3	Носіть захисні рукавички
4	Використовуйте захисне взуття
5	Захист від дітей

ОПИС ГРАФІЧНИХ СТОРІНОК

Рис. А

1. Ручки тротуарного транспорту з охоронцями
2. Складаний каркас візка
3. Замок рами візка
4. Захисні козухи для транспортних коліс
5. Транспортна платформа
6. Збірка транспортних коліс

Рис. В

1. Замок рами візка

Рис. С

Етапи і напрямки монтажу транспортної платформи

ВИКОРИСТАННЯ ТА ОБСЛУГОВУВАННЯ

- Візок постачається повністю зібраним і готовим до використання, і його необхідно використовувати за призначенням.
- Інвардний візок не повинен бути звантажений вище доведеного навантаження.
- Крім того, не первантажуйте інвардний візок понад свої фізичні можливості, щоб ви завжди могли керувати ним і контролювати його.
- Продукти, що перевозяться, слід розміщувати на візку безпечно, щоб вони не зісковзнули під час транспортування та не поранили когось.
- Під час транспортування по сходах тягніть візок, потягнувши його. З іншого боку, під час транспортування візком повільно опускайте візок, виконуючи обидва ці дії, будьте особливо обережні, щоб не дати візку вислизнути з ваших рук і не поранити когось нічим.
- Транспортувати інвардні крісло буде набагато легше, якщо воно займає набагато менше місця. Раму візка можна опустити, як показано на правому рис.А, для цього відпустіть фіксатор рами, рис.А1. На рис. В показано напрямку, у якому обидві кнопки блокування рами натискаються одночасно. Щоб підняти раму візка вгору, також натисніть кнопку фіксації рами Рис. А1 і підніміть раму вгору, утримуючи кнопки. Однак, щоб скласти транспортну платформу (рис. А5), злегка нахиліть інвардні крісло назад і підніміть платформу в напрямку, показаному на рис. С1. Щоб опустити платформу, візьміться за її край і натисніть у напрямку, показаному на мал. С3. Транспортна платформа не має блокування положення.
- У разі легкого забруднення промийте його водою з м'яким миючим засобом. У разі стійкого забруднення можна використовувати сильний миючий засіб, але дотримуйтесь обмежень виробника.

- • Zależно від інтенсивності використання візка слід систематично перевіряти болти кріплення коліс до візка. Щоб вони не впали.

ЗАУВАЖЕННЯ!

- Діти до 6 років не повинні вживати цей продукт без нагляду дорослих.
- Тролейбус не використовується для перевезення людей.
- Не завантажуйте візок вище допустимого навантаження.

ТЕХНІЧНІ ПАРАМЕТРИ

Параметр	Цінність
№ за каталогом	84-402
Навантаження	150 кг
Матеріал	Сталь
Ваги	11,80 кг
Розміри розгорнутого візка WxDxH	455x595x1095 мм
Розміри складеного візка WxDxH	455x365x735 мм
Розмір платформ	308x245 мм
Кількість коліс	2 X 3
Діаметр колеса	150 мм
Тип колеса	Повний

ОХОРОНА НАВКОЛИШНЬОГО СЕРЕДОВИЩА



Вибір не слід утилізувати з побутовими відходами, а утилізувати на відповідних об'єктах. Неперероблений продукт створює потенційний ризик для навколишнього середовища і здоров'я людини.

"Grupa Topex Spółka z ograniczoną odpowiedzialnością" Spółka komandytowa зі своїм зареєстрованим офісом у Варшаві, вулиця Погранична, 2/4 (далі : "Topex Group") повідомляє, що всі авторські права на зміст цієї інструкції (далі : "Інструкція"), включаючи м.п.п. її тексту, фотографій, схем, малюнків, а також її композицій, належать виключно групі Topex і підлягають правовій охороні відповідно до Закону від 4 лютого 1994 року, про авторське право і суміжні права (тобто Журнал законів 2006 року No 90 Поз 631 зі змінами). Копіювання, обробка, публікація, зміна в комерційних цілях всієї Інструкції, а також її окремих елементів без згоди Групи Topex, вираженої в письмовій формі, суворо заборонено і може призвести до цивільної та кримінальної відповідальності.

HU

EREDETI (FELHASZNÁLÓI) KÉZIKÖNYV ÖSSZESUKHATÓ LÉPCSŐKOSCI 84-402

MEGJEGYZÉS: A BABAKOSCI HASZNÁLATA ELŐTT KÉRJÜK, FIGYELMESEN OLVASSA EL EZT A KÉZIKÖNYVET, ÉS MENTSE EL TOVÁBBI HASZNÁLATRA. BE KELL TARTANIA AZ ABBAN FOGLALT RENDELKEZÉSEKET, SAJÁT ÉS MÁSOK BIZTONSÁGA ÉRDEKÉBEN.

VÉGZET

Az erre a célra szánt áruk szállítására tervezett összesukható kosci. Az összesukhatóság lehetősége nagyon könnyűvé teszi a szállítást. A koscsin történő szállítás háromkerékű platformon történhet, amely lehetővé teszi, hogy felmenjen a lépcsőn. A kosci és a szállítóplatform kerete acélból készül, porfestékkel védve.

KÜLÖNÖS BIZTONSÁGI RENDELKEZÉSEK BIZTONSÁGI MEGJEGYZÉSEK

- A vizsgálókocsi csak rendeltetésének megfelelően szabad használni.
- A babakocsi csak felnőttek működtethetik.
- Soha ne lépje túl a megengedett legnagyobb súlyt.
- A koscsit csak olyan termékek szállítására használják, amelyek soha nem emberek.
- Tilos a babakocsi saját maga módosítani.
- A kosccal való visszaélés vagy annak módosítása a felhasználó hibája.



1



2



3



4



5

LP	A piktogramok magyarázata
1	Megjegyzés
2	Olvassa el az összes utasítást
3	Viseljen védőkesztyűt
4	Használjon biztonsági lábbelit

A GRAFIKUS OLDALAK LEÍRÁSA

A. ábra

1. Troli szállítófogantyúk örökkel
2. Összesukható kocsi
3. Kocsikeret zár
4. Örkök a szállítókerékhez
5. Közlekedési platform
6. Szállítókerék-szerelvény

Füge.B

1. Kocsikeret zár

Füge.C

A közlekedési platform összeszerelésének szakaszai és iránya

HASZNÁLAT ÉS KARBANTARTÁS

- A kosci összesukott formában van ellátva, és készen áll a munkára, rendeltetészerűen kell használni.
- Ne töltse a koscsit a megengedett terhelés fölé.
- Ne töltse be a babakocsit a fizikai képességein túl, hogy mindig vezérelje és vezérelje a babakocsit.
- A szállított termékek biztonságosan kell a koscsira helyezni, hogy szállítás közben ne csúszjanak el, és ne sértsenek meg senkit.
- A lépcsőn felfelé történő szállítás során a koscsit húzva húzzuk meg. A szállítás során azonban a babakocsi lassan leeresztik, miközben mindkét tevékenység végzi, különös figyelmet kell fordítani arra, hogy a babakocsi ne csúszjon ki a kezéből, és ne sértsen meg senkit az alábbiakban.
- A kosci szállítása sokkal könnyebb lesz, ha sokkal kevesebb helyet foglal el. A kosci kerete leeresztendő, ahogy az a jobb ábrán látható **A. ábra** mutatja, ehhez ki kell engednie az **A1. ábra keretzárat**. Az **ábra azt mutatja**. B a keretzár gombok egyidejű megnyomásának irányát. A kosci keretének felfelé történő felemeléséhez nyomja meg az **A1 ábra keretzár** gombjait is, és emelje fel a keretet a gombok megtartása közben. Az **A5 ábra** szállítóplatformjának összesukásához azonban kissé hátra kell döntenie a koscsit, és a **C1 ábrán** látható irányba kell emelnie a platformot. A peron leengedéséhez ragadja meg a szélét, és nyomja meg a **C3 ábrán** látható irányba. A szállítóplatformnak nincs zár a helyzetén.
- Ha könnyű szennyeződés történik, vízzel és finom mosószerrel kell tisztítani. Erős szennyeződés esetén erős tisztítószert használhat, de a tisztítószert gyártójának korlátainak betartása mellett.
- A kosci használatának intenzitásától függően szisztematikusan ellenőrizni kell azokat a csavarokat, amelyek a kerekeket a koscsizhoz rögzítik. Hogy ne essenek le.

MEGJEGYZÉS!

- **A 6 év alatti gyermekek nem használhatják ezt a terméket felöltözötlenül.**
- **A koscsit nem használják emberek szállítására.**
- **Ne töltse a koscsit a megengedett terhelés fölé.**

MŰSZAKI PARAMÉTEREK

Paraméter	Érték
katalógus sz.	84-402
Rakomány	150 kg
Anyag	Acél
Mérlég	11,80 kg
A kibontott WxDxH kosci méretei	455x595x1095 mm
A WxDxH hajtogatott kosci méretei	455x365x735 mm
Platform mérete	308x245 mm
Kerekek száma	2 X 3
Kerekátmérő	150 mm
Kerék típusa	Tele

KÖRNYEZETVÉDELEM



A terméket nem szabad háztartási hulladékkal együtt ártalmatlanítani, hanem megfelelő létesítményekben kell ártalmatlanítani. A nem újrahasznosított termék potenciális veszélyt jelent a környezetre és az emberi egészségre.

"Grupa Topex Spółka z ograniczoną odpowiedzialnością" Spółka komandytowa székhelye Varsóban, a Pograniczna utca 2/4. szám alatt (a továbbiakban: Topex Group) tájékoztatja, hogy ezen utasítás tartalmának (a továbbiakban: "Utasítás") minden szerzői joga, beleértve szövegének, fényképeinek, diagramjainak, rajzainak, rajzainak és kompozícióinak m.in kizárólag a Topex Csoporthoz tartozik, és az 1994. február 4-i törvényvel összhangban jogi védelem alatt áll, a szerzői és szomszédos jogokról (azaz a 2006. évi Journal of Laws 90 Poz 631. szám, módosítva). A teljes Utasítás és annak egyes elemeinek másolása, feldolgozása, közzététele, kereskedelmi célú módosítása a Topex Csoport írásban kifejezett hozzájárulása nélkül szigorúan tilos, és polgári jogi és büntetőjogi felelősséget vonhat maga után.

**MANUAL ORIGINAL (UTILIZATOR)
CĂRUCIOR SCARA PLIABILĂ 84-402**

NOTĂ: ÎNAINTE DE A UTILIZA CĂRUCIORUL, VĂ RUGĂM SĂ CITIȚI CU ATENȚIE ACEST MANUAL ȘI SĂ ÎL SALVAȚI PENTRU UTILIZARE ULTERIOARĂ. TREBUIE SĂ RESPECTAȚI DISPOZIȚIILE CONȚINUTE ÎN ACESTE, PENTRU SIGURANȚA DUMNEAVOASTRĂ ȘI A CELORLALȚI.

DESTIN

Cărucior pliabil destinat transportului de mărfuri destinate acestui scop. Posibilitatea de pliere îl face foarte ușor de transportat. Transportul pe un cărucior poate avea loc pe o platformă cu trei roți, care vă permite să urcați scările. Cadru căruciorului și platforma de transport sunt realizate din oțel, protejate cu vopsea pulbere.

DISPOZIȚII SPECIFICE PRIVIND SIGURANȚA NOTE DE SIGURANȚĂ

- Căruciorul trebuie utilizat numai în conformitate cu scopul propus.
- Căruciorul poate fi operat doar de adulți.
- Nu depășiți niciodată greutatea maximă admisă.
- Căruciorul este folosit doar pentru a transporta produse niciodată oameni.
- Este interzis să faceți singur modificări la cărucior.
- Orice utilizare abuzivă a căruciorului sau modificarea acestuia este vina utilizatorului.



LP	Explicarea pictogramelor
1	Remarca
2	Citiți toate instrucțiunile
3	Purtați mănuși de protecție
4	Utilizați încălțăminte de protecție
5	Protejați-vă de copii

DESCRIEREA PAGINILOR GRAFICE

Fig. A

1. Mânere de transport cărucioare cu paznici
2. Cadru cărucior pliabil
3. Încuietore cadru cărucior
4. Gârzi pentru roți de transport
5. Platforma de transport
6. Asamblarea roților de transport

Fig. B

1. Încuietore cadru cărucior

Fig. C

Etapele și direcția de asamblare a platformei de transport

UTILIZARE ȘI ÎNTREȚINERE

- Căruciorul este furnizat într-o formă pliată și este gata de lucru, trebuie utilizat în scopul propus.
- Nu încărcăți căruciorul deasupra sarcinii admise.
- De asemenea, nu trebuie să încărcăți căruciorul dincolo de capacitățile fizice, astfel încât să controlați și să controlați căruciorul în orice moment.
- Produsele transportate trebuie plasate pe cărucior într-un mod sigur, astfel încât să nu alunece în timpul transportului și să nu rănească pe nimeni.
- În timpul transportului pe scări, tragem căruciorul trăgându-l. Cu toate acestea, în timpul transportului în jos, căruciorul este coborât încet, în timp ce efectuează ambele activități, trebuie acordată o atenție deosebită, astfel încât căruciorul să nu alunece din mâini și să nu rănească pe nimeni mai jos.
- Transportul căruciorului va fi mult mai ușor atunci când ocupă mult mai puțin spațiu. Cadru căruciorului poate fi coborât așa cum este prezentat în **fig. A** dreapta, pentru a face acest lucru, trebuie să eliberați butoanele cadrului **Fig. A1**. Figura **arată.B** direcția de apăsare a butoanelor de blocare a cadrului în același timp. Pentru a ridica cadrul căruciorului în sus, trebuie să apăsați și butoanele de blocare a cadrului **Fig. A1** și să ridicați cadrul în sus în timp ce țineți butoanele. Cu toate acestea, pentru a plia platforma de transport **din Fig. A5**, trebuie să înclinați ușor căruciorul înapoi și să ridicați platforma în direcția indicată în **Fig. C1**. Pentru a coborî platforma,

apucați marginea și apăsați în direcția indicată în **Fig. C3**. Platforma de transport nu are nici o blocare pe poziția sa.

- Dacă apare murdărie ușoară, acestea trebuie curățate cu apă și un detergent delicat. În cazul murdăriei puternice, puteți utiliza un agent de curățare puternic, dar în timp ce respectați restricțiile producătorului agentului de curățare.
- În funcție de intensitatea utilizării căruciorului, șuruburile care atașează roțile la cărucior trebuie inspectate sistematic. Pentru a preveni căderea lor.

REMARCA!

- **Copiii sub 6 ani nu trebuie să utilizeze acest produs fără supravegherea adulților.**
- **Căruciorul nu este folosit pentru transport de persoane.**
- **Nu încărcăți căruciorul deasupra sarcinii admise.**

PARAMETRII TEHNICI

Parametru	Valoare
Catalog Nr.	84-402
Încărcă	150 kg
Material	Oțel
Balantă	11,80 kg
Dimensiunile căruciorului desfășurat WxDxH	455x595x1095 mm
Dimensiunile căruciorului pliat WxDxH	455x365x735 mm
Dimensiunea platformei	308x245 mm
Numărul de roți	2 X 3
Diametrul roții	150 mm
Tipul roții	Plin

PROTECȚIA MEDIULUI

	Produsul nu trebuie eliminat cu deșeurile menajere, ci trebuie eliminat în instalații adecvate. Un produs nereciclat prezintă un risc potențial pentru mediu și sănătatea umană.
--	--

"Grupa Topex Spółka z ograniczoną odpowiedzialnością" Spółka komandytowa cu sediul social în Varsovia, strada Pograniczna 2/4 (denumită în continuare: «Grupul Topex») informează că toate drepturile de autor asupra conținutului prezentei instrucțiuni (denumită în continuare: «Instrucțiunea»), inclusiv m.in. în textului, fotografiilor, diagramelor, desenelor, precum și compozițiile sale, aparțin exclusiv grupului Topex și sunt supuse protecției juridice în conformitate cu Legea din 4 februarie 1994, privind dreptul de autor și drepturile conexe (de exemplu, Jurnalul Oficial din 2006 nr. 90 Poz 631, astfel ca a fost modificat). Copierea, prelucrarea, publicarea, modificarea în scopuri comerciale a întregii Instrucțiuni, precum și a elementelor sale individuale, fără consimțământul Grupului Topex exprimat în scris, este strict interzisă și poate atrage răspunderea civilă și penală.

SK

**ORIGINÁLNA (POUŽÍVATEĽSKÁ) PRÍRUČKA
SKLADACIE SCHODISKOVOZÍK 84-402**

POZNÁMKA: PRED POUŽÍTÍM KOČÍKA SI POZORNE PREČÍTAJTE TENTO NÁVOD A ULOŽTE SI HO NA ĎALŠIE POUŽÍTIE. MUSÍTE DODRŽIAVAŤ USTANOVENIA, KTORÉ SÚ V NICH OBSIAHNUTÉ, PRE VAŠU VLASTNÚ BEZPEČNOSŤ A BEZPEČNOSŤ OSTATNÝCH.

OSUD

Skladací vozík určený na prepravu tovaru určeného na tento účel. Možnosť skladania uľahčuje prepravu. Doprava na vozíku sa môže uskutočniť na trojkolesovej plošine, ktorá vám umožní ísť po schodoch. Rám vozíka a prepravná plošina sú vyrobené z ocele, chránené práškovou farbou.

OSOBITNÉ BEZPEČNOSTNÉ USTANOVENIA BEZPEČNOSTNÉ POKYNY

- Vozík by sa mal používať len v súlade s určeným účelom.
- Kočík môžu ovládať len dospelí.
- Nikdy neprekračujte maximálnu prípustnú hmotnosť.
- Vozík sa používa len na prepravu výrobkov, ktoré nikdy nie sú ľuďmi.
- Je zakázané vykonať úpravy kočíka sami.
- Akékoľvek zneužitie vozíka alebo jeho modifikácia je chybnou používateľa.



LP	Vysvetlenie piktogramov
1	Poznámka
2	Přečítajte si všetky pokyny
3	Noste ochranné rukavice
4	Používajte bezpečnostnú obuv
5	Ochrana pred deťmi

POPIS GRAFICKÝCH STRÁŇOK

Obr. A

1. Trolejbusové kľučky s ochrannými krytmi
2. Rám skladacieho vozíka
3. Zámok rámu vozíka
4. Kryty pre prepravné kolesá
5. Dopravná platforma
6. Zostava transportných kolies

Obr.B

1. Zámok rámu vozíka

Obr.C

Etapy a smer montáže dopravnej platformy

POUŽITIE A ÚDRŽBA

- Vozík je dodávaný v zloženej forme a je pripravený na prácu, musí sa použiť na určený účel.
- Nezaťažujte vozík nad prípustným zaťažením.
- Kočík by ste tiež nemali načítať nad rámec svojich fyzických schopností, aby ste vždy ovládali a ovládali kočík.
- Prepravované výrobky by mali byť umiestnené na vozíku bezpečným spôsobom, aby sa počas prepravy nepošmykli a nikomu neublížili.
- Počas prepravy po schodoch ťaháme vozík tým, že ho ťaháme. Počas prepravy nadol sa však kočík pomaly spúšťa, pri vykonávaní oboch týchto činností by sa mala venovať osobitná pozornosť, aby kočík nevykĺzol z rúk a neublížil nikomu nižšie.
- Preprava vozíka bude oveľa jednoduchšia, keď zaberie oveľa menej miesta. Rám vozíka môže byť spustený, ako je znázornený na pravej obr. A, aby ste to dosiahli, musíte uvoľniť rámový zámok **Obr. A1**. Na obrázku je znázornený **B** smer stlačenia tlačidiel zámku rámu súčasne. Ak chcete zdvihnúť rám vozíka nahor, mali by ste tiež stlačiť tlačidlá na zámok rámu **obr. A1** a zdvihnúť rám hore pri držaní tlačidla. Ak však chcete zložiť dopravnú plošinu **obr. A5**, musíte mierne nakloniť vozík späť a zdvihnúť plošinu v smere uvedenom na obr. **C1**. Ak chcete spustiť plošinu, uchopte jej okraj a zatlačte v smere znázornenom na obr. Dopravná platforma nemá na svojej polohe žiadny zámok.
- Ak sa vyskytnú ľahké nečistoty, mali by sa čistiť vodou a jemným čistiacim prostriedkom. V prípade silných nečistôt môžete použiť silný čistiaci prostriedok, ale pri dodržaní obmedzení výrobcu čistiaceho prostriedku.
- V závislosti od intenzity používania vozíka by sa mali systematicky kontrolovať skrutky, ktoré pripevňujú kolesá k vozíku. Aby sa zabránilo ich pádu.

POZNÁMKY

- Deti mladšie ako 6 rokov by nemali používať tento liek bez dozoru dospelých.
- Vozík sa nepoužíva na prepravu ľudí.
- Nezaťažujte vozík nad prípustným zaťažením.

TECHNICKÉ PARAMETRE

Parameter	Hodnota
Katalógové č.	84-402
Naložiť	150 kg
Materiál	Oceľ
Váhy	11,80 kg
Rozmery rozloženého vozíka WxDxH	455x595x1095 mm
Rozmery zloženého vozíka WxDxH	455x365x735 mm
Veľkosť platformy	308x245 mm
Počet kolies	2 X 3
Priemer kolesa	150 mm
Typ kolesa	Plný

OCHRANA ŽIVOTNÉHO PROSTREDIA



Výrobok by sa nemal likvidovať s domovými odpadmi, ale mal by sa zlikvidovať vo vhodných zariadeniach. Nerecyklovateľný výrobok predstavuje potenciálne riziko pre životné prostredie a ľudské zdravie.

"Grupa Topex Spółka z ograniczoną odpowiedzialnością" Spółka komandytowa so sídlom vo Varšave, 2/4 Pograniczna Street (ďalej len "Topex Group") informuje, že všetky autorské práva k obsahu tejto inštrukcie (ďalej len "Inštrukcie"), vrátane m.in jej textu, fotografií, diagramov, výkresov, ako aj jej kompozícií, patria výlučne do skupiny Topex a podliehajú právnej ochrane v súlade so zákonom zo 4. februára 1994., o autorských právach a s ním súvisiacich právach (t. j. Zbierka zákonov z roku 2006 č. 90 Poz 631 v znení neskorších predpisov). Kopírovanie, spracovanie, publikovanie, úprava na komerčné účely celej Inštrukcie, ako aj jej jednotlivých prvkov, bez písomného súhlasu skupiny Topex, je prísne zakázané a môže viesť k občianskoprávnej a trestnoprávnej zodpovednosti.

CZ

ORIGINÁLNI (UŽIVATELSKÁ) PŘÍRUČKA SKLÁDACÍ SCHODIŠŤOVÝ VOZÍK 84-402

POZNÁMKA: PŘED POUŽITÍM KOČÁRKU SI PEČLIVĚ PŘEČTĚTE TUTO PŘÍRUČKU A ULOŽTE JI PRO DALŠÍ POUŽITÍ. MUSÍTE DODRŽOVAT USTANOVENÍ V NĚM OBSAŽENÁ, PRO SOUVOLEBNÍ BEZPEČNOST A BEZPEČNOST OSTATNÍCH.

OSUD

Skládací vozík určený pro přepravu zboží určeného k tomuto účelu. Možnost skládati usnadňuje přepravu. Přeprava na vozíku může probíhat na tříkolové plošině, která vám umožní jít po schodech nahoru. Rám vozíku a přepravní plošina jsou vyrobeny z oceli, chráněné práškovou barvou.

ZVLÁŠTNÍ BEZPEČNOSTNÍ USTANOVENÍ BEZPEČNOSTNÍ POKYNY

- Vozík by měl být používán pouze v souladu s jeho zamýšleným účelem.
- Kočárek mohou obsluhovat pouze dospělí.
- Nikdy nepřekračujte maximální přípustnou hmotnost.
- Vozík se používá pouze k přepravě výrobků, které nikdy nejsou lidé.
- Je zakázáno provádět úpravy kočárku sami.
- Jakékoli zneužití vozíku nebo jeho úprava je zaviněna uživatelem.



LP	Vysvětlení piktogramů
1	Poznámka
2	Přečtete si všechny pokyny
3	Použijte ochranné rukavice
4	Používejte bezpečnostní obuv
5	Ochrana před dětmi

POPIS GRAFICKÝCH STRÁNEK

Obr. A

1. Přepravní rukojeti vozíků s chrániči
2. Skládací rám vozíku
3. Zámek rámu vozíku
4. Kryty pro transportní kola
5. Dopravní plošina
6. Sestava transportního kola

Obr.B

1. Zámek rámu vozíku

Obr.C

Fáze a směr montáže dopravní plošiny

POUŽÍVÁNÍ A ÚDRŽBA

- Vozík je dodávan v složené podobě a je připraven k práci, musí být použit k určenému účelu.
- Nezakládejte vozík nad přípustné zatížení.
- Také byste neměli nakládat kočárek nad rámec svých fyzických schopností, abyste kočárek mohli neustále ovládat a ovládat.
- Prepravované výrobky by měly být umístěny na vozíku bezpečným způsobem tak, aby během přepravy neklouzaly a nikoho nezranily.
- Během přepravy po schodech ťahneme vozík tak, že ho ťahneme. Během přepravy dolů se však kočárek pomalu snižuje, při provádění

obou těchto činností je třeba věnovat zvláštní pozornost tomu, aby kočárek nevyklouzl z rukou a nezranil nikoho níže.

- Přeprava vozíku bude mnohem jednodušší, pokud zabere mnohem méně místa. Rám vozíku lze spustit, jak je znázorněno na pravém **obr. A**, k tomu je třeba uvolnit zámek rámu **Obr. A1**. Obrázek **ukazuje B** směr stisknutí tlačítek zámku rámečku současně. Chcete-li zvednout rám vozíku nahoru, měli byste také stisknout tlačítka zámku rámu **obr. A1** a zvednout rám nahoru při držení tlačítek. Chcete-li však složit přepravní plošinu **obr. A5**, musíte vozík mírně naklonit dozadu a zvednout plošinu ve směru znázorněném na **obr. C1**. Chcete-li plošinu spustit, uchopte její okraj a zatlačte ve směru znázorněném na **obr. C3**. Přepravní plošina nemá na své pozici žádný zámek.
- Pokud se vyskytnou lehké nečistoty, měly by být vyčištěny vodou a jemným čisticím prostředkem. V případě silných nečistot můžete použít silný čisticí prostředek, ale při dodržení omezení výrobce čisticího prostředku.
- V závislosti na intenzitě používání vozíku by měly být systematicky kontrolovány šrouby, které připevňují kola k vozíku. Aby se zabránilo jejich pádu.

POZNÁMKA!

- Děti do 6 let by neměly tento přípravek používat bez dozoru dospělých.
- Vozík se nepoužívá k přepravě osob.
- Nezakládáte vozík nad přípustné zatížení.

TECHNICKÉ PARAMETRY

Parametr	Hodnota
Katalogové č.	84-402
Náklad	150 kg
Materiál	Ocel
Váhy	11,80 kg
Rozměry rozloženého vozíku ŠxHxV	455x595x1095 mm
Rozměry skládaného vozíku ŠxHxV	455x365x735 mm
Velikost plošiny	308x245 mm
Počet kol	2 X 3
Průměr kola	150 mm
Typ kola	Plný

OCHRANA ŽIVOTNÍHO PROSTŘEDÍ



Výrobek by neměl být likvidován s domácím odpadem, ale měl by být zlikvidován ve vhodných zařízeních. Nerecyklovaný výrobek představuje potenciální riziko pro životní prostředí a lidské zdraví.

"Grupa Topex Spółka z ograniczoną odpowiedzialnością" Spółka komandytowa se sídlem ve Varšavě, 2/4 Pograniczna Street (dále jen: "Topex Group") informuje, že veškerá autorská práva k obsahu této instrukce (dále jen "instrukce"), včetně m.in jejího textu, fotografií, diagramů, kreseb a jejich kompozic, patří výhradně skupině Topex a podléhají právní ochraně v souladu se zákonem ze dne 4. února 1994, o autorském právu a právech s ním souvisejících (tj. Sbírka zákonů z roku 2006 č. 90 Poz 631, ve znění pozdějších předpisů). Kopírování, zpracování, publikování, úpravy pro komerční účely celé Instrukce, jakož i jejich jednotlivých prvků, bez písemného souhlasu Skupiny Topex, je přísně zakázáno a může mít za následek občanskoprávní a trestní odpovědnost.