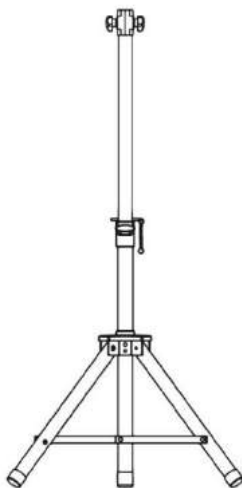


NEO TOOLS



PL	STATYW METALOWY DO PROMIENNIKÓW
EN	TRIPOD STAND
DE	STATIV
RU	Штатив
UA	Штатив для штатива
HU	TRIPOD STAND
RO	STIP TRIPOD
CZ	STOJANNÍ STOJAN
SK	ŠTANDARDNÝ STOJAN
LT	TRIPOD STAND
LV	TRIPOD STAND
IT	TREPIEDE
NL	DRIEVOETIGE STATIEF
FR	TRÉPIED
SL	TRIPOD STOJALO
HR	STALAK ZA GRIJALICE

INSTRUKCJA ORYGINALNA (OBSŁUGI)
Statyw metalowy do promienników
90-033

UWAGA: PRZED PRZYSTAPIENIEM DO UŻYTKOWANIA SPRZĘTU NALEŻY UWAŻNIE PRZECZYTAĆ NINIEJSZĄ INSTRUKCJĘ I ZACHOWAĆ JĄ DO DALSZEGO WYKORZYSTANIA. OSOBY, KTÓRE NIE PRZECZYTAŁY INSTRUKCJI NIE POWINNY PRZEPROWADZAĆ MONTAŻU, REGULACJI LUB OBSŁUGIWAĆ URZĄDZENIA

- Po rozpakowaniu sprawdź czy statyw nie jest uszkodzony. Nie uruchamiaj urządzenia w przypadku podejrzenia uszkodzenia i skontaktuj się ze specjalistą.
- Materiał opakowania nadaje się do recyklingu, powinien być odpowiednio utylizowany. Opakowanie nie jest zabawką – nie należy dopuszczać dzieci do kontaktu z opakowaniem.
- To urządzenie jest przeznaczone wyłącznie do celów, dla których zostało zaprojektowane. Każde inne użycie jest uważane za niewłaściwe, a zatem niebezpieczne. Dostawca nie ponosi odpowiedzialności za szkody osobowe i/lub majątkowe wynikające z niewłaściwego lub nieprawidłowego użytkowania.
- Niniejszy sprzęt może być użytkowany przez dzieci w wieku co najmniej 8 lat i przez osoby o obniżonych możliwościach fizycznych, umysłowych i osoby o braku znajomości sprzętu, jeżeli zapewniony zostanie nadzór lub instruktaż odnośnie do użytkowania sprzętu w bezpieczny sposób, tak aby związane z tym zagrożenia były zrozumiałe.
- Dzieci nie powinny bawić się urządzeniem.
- Dzieci nie powinny wykonywać czyszczenia ani konserwacji użytkownika bez nadzoru.
- Upewnij się, że umieściłeś urządzenie na odpowiednich i zabezpieczonych przed wilgocią powierzchniach, aby rozlane płyny nie mogły spowodować szkód.
- Naprawy urządzeń elektrycznych mogą być wykonywane wyłącznie przez przeszkolony personel. Nieprawidłowo wykonane naprawy i zmiany w sprzęcie mogą mieć niebezpieczne konsekwencje dla użytkownika w zależności od tego, co zostanie odrzucone z gwarancji.

Instalacja

Akcesoria:

- Wspornik w kształcie litery L: 2 szt.
- Śruba i nakrętka: 1 zestaw
- Nakrętki motylkowe M6: 2 szt.
- Śruba M6 x 12 mm: 2 szt.



- Przymocuj wspornik w kształcie litery L na stojaku
- Do mocowania wspornika w kształcie litery L do stojaka użyj śruby z nakrętką
- Ustaw jednolity kąt wsporników w kształcie litery L tak aby wygodnie zamocować promiennik
- Dokręć śrubę utrzymującą wsporniki w kształcie litery L, następnie przykręć mocowanie promiennika do statywu za pomocą śrub.
- Ustaw wysokość statywu w zakresie od 1,1 m do 1,8 m.

Schematy montażu dla konkretnych modeli znajdziesz na końcu tej instrukcji

EN

TRANSLATION OF THE ORIGINAL INSTRUCTION
TRIPOD STAND
90-033

NOTE: BEFORE THE EQUIPMENT IS USED FOR THE FIRST TIME, READ THIS INSTRUCTION MANUAL AND KEEP IT FOR FUTURE REFERENCE. PEOPLE WHO HAVE NOT READ THIS INSTRUCTION SHOULD NOT ASSEMBLE, LIGHT, ADJUST OR OPERATE THE UNIT

- Check the device after removing the packaging for damage. Do not put the unit in case of suspected corruption in operation and consult a specialist.
- The recyclable packaging material must not be stored or disposed accessible for young children, but must be disposed of properly.
- This appliance is only for the purpose for which it was explicitly developed. Any other use is regarded as improper and therefore dangerous. The supplier is not liable for damage to persons and / or property damage due to an improper or incorrect use.
- This appliance can be used by children aged from 8 years and above and persons with reduced physical, sensory or mental capabilities or lack of experience and knowledge if they have been given supervision or instruction concerning use of the appliance in a safe way and understand the hazards involved.
- Children shall not play with the appliance.
- Cleaning and user maintenance shall not be made by children without supervision.
- Please make sure to place the device on a suitable and waterproof surfaces, so that spilled liquids can not cause harm.
- Repairs to electrical appliances must only be carried out by trained personnel only. Improperly performed repairs and alterations to the equipment can have dangerous consequences for the user according to what the warranty will be rejected.

Installation

Accessories:

- L shape bracket: 2pcs
- Screw & nut: 1 set
- Wing nuts M6:2pcs

- Screw M6x12mm:2pcs



1. Placing L-shaped bracket to stand
2. Securing L-shaped bracket to stand with screw
3. Moving the slip panels to the proper place
4. Securing the L-shaped bracket to slip panels on heater with screws.
5. Adjust the height of stand from 1.1m to 1.8m.

Installation diagrams for specific models can be found at the end of this manual

DE

ÜBERSETZUNG DER ORIGINALANLEITUNG STATIV 90-033

HINWEIS: BEVOR SIE DAS GERÄT ZUM ERSTEN MAL VERWENDEN, LESEN SIE DIESE BEDIENUNGSANLEITUNG UND BEWAHREN SIE SIE FÜR ZUKÜNFTIGE VERWEISE AUF MENSCHEN, DIE DIESE ANWEISUNG NICHT GELESEN HABEN, DÜRFEN DAS GERÄT NICHT ZUSAMMENBAUEN, LICHTEN, EINSTELLEN ODER BETRIEBEN

1. Überprüfen Sie das Gerät nach dem Entfernen der Verpackung auf Beschädigungen. Setzen Sie das Gerät bei Verdacht auf Beschädigung nicht in Betrieb und konsultieren Sie einen Spezialisten.
2. Das recycelbare Verpackungsmaterial darf nicht für Kleinkinder gelagert oder entsorgt werden, sondern muss ordnungsgemäß entsorgt werden.
3. Dieses Gerät ist nur für den Zweck bestimmt, für den es ausdrücklich entwickelt wurde. Jede andere Verwendung wird als unsachgemäß und daher gefährlich angesehen. Der Lieferant haftet nicht für Personen- und / oder Sachschäden aufgrund unsachgemäßer oder unsachgemäßer Verwendung.
4. Dieses Gerät kann von Kindern ab 8 Jahren und Personen mit eingeschränkten körperlichen, sensorischen oder geistigen Fähigkeiten oder mangelnder Erfahrung und Wissen verwendet werden, wenn sie beaufsichtigt oder unterwiesen wurden, das Gerät auf sichere Weise zu verwenden und zu verstehen die damit verbundenen Gefahren.
5. Kinder dürfen nicht mit dem Gerät spielen.
6. Reinigung und Wartung durch den Benutzer dürfen nicht von Kindern ohne Aufsicht durchgeführt werden.
7. Stellen Sie das Gerät bitte auf eine geeignete und wasserdichte Oberfläche, damit verschüttete Flüssigkeiten keine Schäden verursachen können.
8. Reparaturen an Elektrogeräten dürfen nur von geschultem Personal durchgeführt werden. Unsachgemäß durchgeführte Reparaturen und Änderungen am Gerät können gefährliche Folgen für den Benutzer haben, je nachdem, welche Garantie abgelehnt wird.

Installation

Zubehör:

- L-förmige Halterung: 2 Stück
- Schraube und Mutter: 1 Satz
- Flügelmuttern M6: 2 Stück
- Schraube M6x12mm: 2St



1. L-förmige Halterung aufstellen
2. Befestigen Sie die L-förmige Halterung mit einer Schraube am Ständer
3. Bewegen Sie die Gleitplatten an die richtige Stelle
4. Befestigen Sie die L-förmige Halterung mit Schrauben an den Gleitplatten der Heizung.
5. Stellen Sie die Standhöhe von 1,1 m auf 1,8 m ein.

Installationsdiagramme für bestimmte Modelle finden Sie am Ende dieses Handbuchs

RU

ПЕРЕВОД ОРИГИНАЛЬНОЙ ИНСТРУКЦИИ СТЕНД ШТАТИВ 90-033

ПРИМЕЧАНИЕ: ПЕРЕД ПЕРВЫМ ИСПОЛЬЗОВАНИЕМ ОБОРУДОВАНИЯ ПРОЧИТАЙТЕ ДАННОЕ РУКОВОДСТВО ПО ЭКСПЛУАТАЦИИ И СОХРАНИТЕ ЕГО ДЛЯ БУДУЩЕГО ИСПОЛЬЗОВАНИЯ. ЛЮДИ, КОТОРЫЕ НЕ ПРОЧИТАЛИ ДАННУЮ ИНСТРУКЦИЮ, НЕ ДОЛЖНЫ МОНТИРОВАТЬ, ПОДКЛЮЧАТЬ, РЕГУЛИРОВАТЬ ИЛИ ИСПОЛЬЗОВАТЬ УСТРОЙСТВО

1. После снятия упаковки проверьте устройство на наличие повреждений. Не ставить аппарат в случае с подозрением на коррозию в эксплуатацию и обратитесь к специалисту.

- Для вторичной переработки упаковки материал должен не хранить или утилизировать доступными для маленьких детей , но должны быть расположены в правильной .
- Это устройство предназначено только для той цели, для которой оно было специально разработано . Любое другое использование будет рассматриваться , как неправильное и , следовательно , опасным . Поставщик является не несет ответственности за ущерб от лиц и / или имущества ущерб из - за в качестве ненадлежащего или неправильного использования .
- Этот прибор может быть использован на ребенок в возрасте от 8 лет и выше и лиц с сокращением физическими , сенсорными или психическими способностями или недостатком в опыте и знания , если они уже были даны надзора или инструкций относительно использования этого прибора в безопасном пути и понять , в опасности вовлечены .
- Дети должны не играть с прибором .
- Очистка и пользователь обслуживание должны не быть сделаны с помощью детей без присмотра .
- Пожалуйста , сделать уверен , чтобы поместить устройство на через подходящие и водостойкие поверхности , так что пролитая жидкость может не причина вреда .
- Ремонт в электрических приборов должны только быть проведены путем обученным персоналом только . Неверный вып олненные ремонтные работы и изменения к оборудованию могут иметь опасные последствия для пользователя в соответствии с того, что гарантия будет быть отвергнута .

Установка

Аксессуары:

- L-образный кронштейн : 2 шт.
- Винт и гайка: 1 комплект
- Крылья гайки М6: 2 шт.
- Винт М6x12мм: 2 шт.



- Установка L-образного кронштейна на подставку
- Крепление L-образного кронштейна к стойке винтом
- Перемещение шликера панелей в правильном месте
- Крепление к L-образный кронштейн скольжения панели на нагревателе с помощью винтов .
- Регулировка по высоте стенда от 1.1m до 1.8m.

Монтажные схемы для конкретных моделей могут быть найдены в конце этого руководства

UA

PEREKLAD ORIGINALNOJ INSTRUKCIJ STILOK TRIPPOD 90-033

ПРИМІТКА. ПЕРЕД ПЕРШИМ ВИКОРИСТАННЯМ ОБЛАДНАННЯ ПРОЧИТАЙТЕ ЦЮ ІНСТРУКЦІЮ З ВИКОРИСТАННЯ ТА ЗБЕРІГАЙТЕ ДЛЯ МАЙБУТНЬОЇ ДОВІДКИ. ЛЮДИ, ЩО НЕ ЧИТАЛИ ЦЮ ІНСТРУКЦІЮ, НЕ ПОВИННІ ЗБИРАТИ, СВІТЛИТИ, НАСТРОЮВАТИ АБО РОБОТАТИ

- Перевірте пристрій після видалення на упаковці для пошкодження . Чи не ставити апарат в разі з підозрою на корупцію в експлуатацію і зверніться до фахівця .
- Для вторинної переробки упаковки матеріал повинен НЕ зберігати або утилізувати доступними для маленьких дітей , але повинні бути розташовані в правильній .
- Цей прилад призначений лише для тієї мети, для якої він був явно розроблений . Будь-яке інше використання буде розглядатися , як неправильне і , отже , небезпечним . Постачальник є НЕ несе відповідальності за збиток від осіб і / або майна збиток з - за в якості неналежного або неправильного використання .
- Цей прилад може бути використаний на дитина в віці від 8 років і вище і осіб з скороченням фізичними , сенсорними або психічними здібностями або недоліком в досвіді і знання , якщо вони вже були дані наглядю або інструкцій щодо використання цього приладу в безпечному шляху і зрозуміти , в небезпечні беруть участь .
- Діти не повинні гратись з приладом .
- Очищення і користувач обслуговування повинні же не бути зроблені з допомогою дітей без наглядю .
- Будь ласка , зробити впевнений , щоб помістити пристрій на через відповідні і водостійкі поверхні , так що пролита рідина може НЕ причина шкоди .
- Ремонт в електричних приладів повинні тільки бути проведені шляхом навченим персоналом тільки . Невірний виконані р емонтні роботи і зміни до устаткуванню можуть мати небезпечні наслідки для користувача в відповідно з того, що гарантія буде бути відкинута .

Встановлення

Аксессуары:

- Кронштейн L- форми : 2шт
- Гвинт і гайка: 1 комплект
- Крилаті горіхи М6: 2шт
- Гвинт М6x12мм: 2шт



1. Rozміщення L- подібного кронштейна для підставки
2. Закріплення Г- образного кронштейна на гвинті
3. Переміщення панелей ковзання у належне місце
4. Закріплення Г- образного кронштейна для ковзання панелей на обігрівачі за допомогою гвинтів .
5. Регулювання по висоті стенду від 1.1m до 1.8m.

Монтажні схеми для конкретних моделей можуть бути знайдені в кінці цього керівництва

HU

AZ EREDETI ÚTMUTATÓ fordítása TRIPOD STAND 90-033

MEGJEGYZÉS: TUDNIVALÓK A KÉSZÜLÉK ELSŐ ALKALMAZÁSA ELŐTT, OLVASSA EL EZT AZ UTASÍTÁSI KÉZIKÖNYVET, ÉS FOLYTÁSA A JÖVŐBEN. AZ EMLÉKEZTETŐ NEM, AMELYEK NEM OLVASD EL OLVASSA EL KÉSZÜLÉKET, NEM SZERELIK, FÉNYEZTETIK, BEÁLLÍTJA VAGY MŰKÖDIK

1. A csomagolás eltávolítása után ellenőrizze a készüléket, hogy sérült-e. Ne tegye a készüléket működésbe gyanúja esetén, és forduljon szakemberhez.
2. Az újrahasznosítható csomagolóanyagot nem szabad kisgyermekek számára tárolni vagy hozzáférhetővé tenni, hanem megfelelő módon kell megsemmisíteni.
3. Ez a készülék csak arra a célra készült, amelyre kifejezetten kifejlesztették. Minden más felhasználást nem megfelelőnek és ezért veszélyesnek tekintünk. A szállító nem felelős a nem megfelelő vagy nem megfelelő használatból eredő személyi és / vagy anyagi károkért.
4. Ezt a készüléket 8 éven felüli gyermekek és csökkent fizikai, érzékszervi vagy szellemi képességekkel rendelkező, illetve tapasztalatlan és ismeretlen személyek használhatják, ha felügyelet vagy utasítás kapott a készülék biztonságos használatára vonatkozóan, és megértik a kapcsolódó veszélyek.
5. A gyermekek nem játszhatnak a készülékkel.
6. Gyermekek felügyelet nélkül nem végezhetnek tisztítást és karbantartást.
7. Kérjük, ügyeljen arra, hogy a készüléket megfelelő és vízhatlan felületre tegye, hogy a kiömlött folyadékok ne okozzanak kárt.
8. Az elektromos készülékek javítását csak képzett személyzet végezheti. A szakszerűtlen javítások és a berendezés átalakításai veszélyes következményekkel járhatnak a felhasználóra nézve annak függvényében, hogy mi a garancia elutasítása.

Telepítés

Kiegészítők:

- L alakú konzol: 2 db
- Csavar és anya: 1 készlet
- M6 szárnyas anyák: 2db
- Csavar M6x12mm: 2db



1. Helyezze az L alakú tartót az állásra
2. Az L alakú tartó rögzítése csavarral
3. Helyezze a csúsztatható paneleket a megfelelő helyre
4. Az L alakú konzol rögzítése csavarokkal a fűtélem paneleihez.
5. Állítsa be az állvány magasságát 1,1 m és 1,8 m között.

Az egyes modellek telepítési rajzai a kézikönyv végén található

RU

ПЕРЕВОД ОРИГИНАЛЬНОЙ ИНСТРУКЦИИ СТЕНД ШТАТИВ 90-033

ПРИМЕЧАНИЕ: ПЕРЕД ПЕРВЫМ ИСПОЛЬЗОВАНИЕМ ОБОРУДОВАНИЯ ПРОЧИТАЙТЕ ДАННОЕ РУКОВОДСТВО ПО ЭКСПЛУАТАЦИИ И СОХРАНИТЕ ЕГО ДЛЯ БУДУЩЕГО ИСПОЛЬЗОВАНИЯ. ЛЮДИ, КОТОРЫЕ НЕ ПРОЧИТАЛИ ДАННУЮ ИНСТРУКЦИЮ, НЕ ДОЛЖНЫ МОНТИРОВАТЬ, ПОДКЛЮЧАТЬ, РЕГУЛИРОВАТЬ ИЛИ ИСПОЛЬЗОВАТЬ УСТРОЙСТВО

2. После снятия упаковки проверьте устройство на наличие повреждений . Не ставить аппарат в случае с подозрением на коррозию в эксплуатации и обратитесь к специалисту .
9. Для вторичной переработки упаковки материал должен не хранить или утилизировать доступными для маленьких детей , но должны быть расположены в правильной .
10. Это устройство предназначено только для той цели, для которой оно было специально разработано . Любое другое использование будет рассматриваться , как неправильное и , следовательно , опасным . Поставщик является не несет ответственности за ущерб от лиц и / или имущества ущерб из - за в качестве ненадлежащего или неправильного использования .
11. Этот прибор может быть использован на ребенке в возрасте от 8 лет и выше и лиц с сокращением физическими , сенсорными или психическими способностями или недостатком в опыте и знания

, если они уже были даны надзора или инструкций относительно использования этого прибора в безопасном пути и понять , в опасности вовлечены .

12. Дети должны не играть с прибором .
13. Очистка и пользователь обслуживание должны не быть сделаны с помощью детей без присмотра .
14. Пожалуйста , сделать уверен , чтобы поместить устройство на через подходящие и водостойкие поверхности , так что пролитая жидкость может не причина вреда .
15. Ремонт в электрических приборов должны только быть проведены путем обученным персоналом только . Неверный вып олненные ремонтные работы и изменения к оборудованию могут иметь опасные последствия для пользователя в соответствии с того, что гарантия будет быть отвергнута .

Установка

Аксессуары:

- L- образный кронштейн : 2 шт.
- Винт и гайка: 1 комплект
- Крылья гайки М6: 2 шт.
- Винт М6х12мм: 2 шт.



2. Установка L- образного кронштейна на подставку
6. Крепление L- образного кронштейна к стойке винтом
7. Перемещение шликера панелей в правильном месте
8. Крепление к L - образный кронштейн скольжения панели на нагревателе с помощью винтов .
9. Регулировка по высоте стенда от 1.1m до 1.8m.

Монтажные схемы для конкретных моделей могут быть найдены в конце этого руководства

UA

ПЕРЕКЛАД ОРИГІНАЛЬНОЇ ІНСТРУКЦІЇ СТІЛОК ТРИПОД 90-033

ПРИМІТКА. ПЕРЕД ПЕРШИМ ВИКОРИСТАННЯМ ОБЛАДНАННЯ ПРОЧИТАЙТЕ ЦЮ ІНСТРУКЦІЮ З ВИКОРИСТАННЯ ТА ЗБЕРІГАЙТЕ ДЛЯ МАЙБУТЬОЇ ДОВІДКИ. ЛЮДИ, ЩО НЕ ЧИТАЛИ ЦЮ ІНСТРУКЦІЮ, НЕ ПОВИННІ ЗБІРАТИ, СВІТЛИТИ, НАСТРОЮВАТИ АБО РОБОТАТИ

2. Переверіть пристрій після видалення на упаковці для пошкодження . Чи не ставити апарат в разі з підозрою на корупцію в експлуатацію і зверніться до фахівця .
9. Для вторинної переробки упаковки матеріал повинен НЕ зберігати або утилізувати доступними для маленьких дітей , але повинні бути розташовані в правильній .
10. Цей прилад призначений лише для тієї мети, для якої він був явно розроблений . Будь-яке інше використання буде розглядатися , як неправильне і , отже , небезпечним . Постачальник є НЕ несе відповідальності за збиток від осіб і / або майна збиток з - за в якості неналежного або неправильного використання .
11. Цей прилад може бути використаний на дитина в віці від 8 років і вище і осіб з скороченням фізичними , сенсорними або психічними здібностями або недоліком в досвіді і знання , якщо вони вже були дані нагляду або інструкцій щодо використання цього приладу в безпечному шляху і зрозуміти , в безпеки беруть участь .
12. Діти не повинні гратись з приладом .
13. Очистження і користувач обслуговування повинні же не бути зроблені з допомогою дітей без нагляду .
14. Будь ласка , зробити впевнений , щоб помістити пристрій на через відповідні і водостійкі поверхні , так що пролита рідина може НЕ причина шкоди .
15. Ремонт в електричних приладах повинні тільки бути проведені шляхом навченим персоналом тільки . Невірний виконані р емонтні роботи і зміни до устаткуванню можуть мати небезпечні наслідки для користувача в відповідно з того, що гарантія буде бути відкинута .

Встановлення

Аксессуары:

- Кронштейн L- форми : 2шт
- Гвинт і гайка: 1 комплект
- Крилаті горіхи М6: 2шт
- Гвинт М6х12мм: 2шт



2. Розміщення L- подібного кронштейна для підставки
6. Закріплення Г- образного кронштейна на гвинті
7. Переміщення панелей ковзання у належне місце
8. Закріплення Г- образного кронштейна для ковзання панелей на обігрівачі за допомогою гвинтів .
9. Регулювання по висоті стенду від 1.1m до 1.8m.

Монтажні схеми для конкретних моделей можуть бути знайдені в кінці цього керівництва

EREDETI (KEZELÉSI) UTASÍTÁS
Fémállvány infrasugárgózhöz
90-033

FIGYELEM: A BERENDEZÉS ÜZEMELTETÉSÉNEK MEGKEZDÉSE ELŐTT FIGYELMESEN OLVASSA EL EZT AZ UTASÍTÁST, ÉS ŐRIZZE MEG A KÉSŐBBI HASZNÁLATRA. AZOK, AKIK NEM OLVASTÁK EL AZ UTASÍTÁST, NEM VÉGEZHETIK A BERENDEZÉS SZERELÉSÉT, BESZABÁLYOZÁSÁT VAGY KEZELÉSÉT.

- Kicsomagolás után ellenőrizze, hogy nem sérült-e az állvány. Ne kapcsolja be a berendezést, ha fennáll a sérülés gyanúja, hanem lépjen kapcsolatba egy szakemberrel.
- A csomagolás anyaga újrafeldolgozható, ezért megfelelően kell ártalmatlanítani. A csomagolás nem játékszer - ne engedje, hogy gyermekek kezébe kerüljön.
- A berendezés kizárólag azokra a célokra használható, amelyekre tervezték. Minden egyéb használat illetéktelen, ezért veszélyes. A szállító felelősséget visel az illetéktelen vagy helytelen használatból eredő személyi és/vagy vagyoni károkért.
- A berendezést legalább 8 éves gyermekek, csökkent fizikai és szellemi képességű személyek, továbbá olyanok is használhatják, akik nem ismerték meg a berendezést, ha biztosított a felügyeletük, vagy a berendezés biztonságos használatára vonatkozó olyan oktatóanyag, ami érthetővé teszi az azzal kapcsolatos veszélyeket.
- Gyermekeknek tilos a berendezéssel játszani.
- Gyermekeknek felügyelet nélkül tilos tisztítani és karbantartani a berendezést.
- Győződjön meg arról, hogy a berendezést megfelelő és nedvesség ellen védett felületen helyezte el, hogy kiömlött folyadékok ne okozhassanak károkat.
- Az elektromos berendezések javítását kizárólag kioktatott személyzet végezheti. A felszerelésen helytelenül elvégzett javítások vagy cserék veszélyes következményekkel járhatnak a felhasználóra attól függően, hogy a jótállásból mit utasítanak el.

Telepítés

Tartozékok:

- L-alakú konzol: 2 db.
- Csavar és anya: 1 készlet
- Szárnyas anyák M6: 2 db.
- Csavar M6 x 12 mm: 2 db.



- Rögzítse a L-alakú konzolt az állványon
- Erre a célra használja a csavart az anyával
- Állítsa be azonos szögben a L-alakú konzolokat, úgy, hogy kényelmesen rögzíthesse az infrasugárgót
- Húzza meg a L-alakú konzolokat tartó csavart, majd csavarokkal erősítse az állványhoz az infrasugárgó rögzítését.
- Állítsa be az állvány magasságát 1,1 m és 1,8 m között.

A konkrét típusok szerelési vázlatjai a jelen utasítás végén találhatóak.

CZ

PŘEVOD ORIGINALNÍHO POKYNU
STOJANNÍ STOJAN
90-033

POZNÁMKA: PŘED POUŽITÍM ZAŘÍZENÍ PRO PRVNÍ ČAS, PŘEČTĚTE SI TUTO NÁVOD K POUŽITÍ A UCHOVÁVEJTE SI BUDOUCÍ REFERENCE. LIDÉ, KTERÝ NECHCE SI PŘEČTĚT TENTO POKYN, NEMŮŽE SLOŽIT, SVĚTLO, NASTAVOVAT NEBO OBSLUHOVAT JEDNOTKU

- Po vyjmutí obalu zkontrolujte, zda není poškozený. Nedávejte jednotku do provozu v případě podezření na poškození a poradte se s odborníkem.
- Recyklovatelný obalový materiál nesmí být skladován nebo zneškodňován pro malé děti, ale musí být řádně zlikvidován.
- Tento spotřebič je určen pouze k účelu, pro který byl výslovně vyvinut. Jakékoli jiné použití je považováno za nevhodné, a proto nebezpečné. Dodavatel neodpovídá za škody na osobách a / nebo věcné škody způsobené nesprávným nebo nesprávným použitím.
- Tento spotřebič mohou používat děti od 8 let a starší a osoby se sníženými fyzickými, smyslovými nebo mentálními schopnostmi nebo nedostatečnými zkušenostmi a znalostmi, pokud jim byl poskytnut dohled nebo poučení o používání spotřebiče bezpečným způsobem a pochopení související rizika.
- Děti se zařízením nesmí hrát.
- Čištění a údržbu uživatelů nesmí provádět děti bez dozoru.
- Ujistěte se, že je zařízení umístěno na vhodný a vodotěsný povrch, aby rozlité kapaliny nemohly poškodit.
- Opravy elektrických spotřebičů smí provádět pouze vyškolený personál. Nesprávně provedené opravy a změny zařízení mohou mít pro uživatele nebezpečné následky, podle kterých bude záruka odmítnuta.

Instalace

Příslušenství:

- Konzola tvaru L: 2ks
- Šroub a matice: 1 sada

- Křídlové matice M6: 2ks
- Šroub M6x12mm: 2ks



1. Umístěte držák ve tvaru písmene L do stojanu
2. Zajistěte konzolu ve tvaru písmene L tak, aby stála se šroubem
3. Přesunutí skluzu na správné místo
4. Zajistěte držák ve tvaru písmene L tak, aby se šrouby na ohřivači zasunuly pomocí šroubů.
5. Nastavte výšku stojanu od 1,1 m do 1,8 m.

Instalační schémata pro konkrétní modely naleznete na konci této příručky

SK

PREKLAD ORIGINÁLNYCH POKYNOV ŠTANDARDNÝ STOJAN 90-033

POZNÁMKA: PRED PRVÝM POUŽITÍM ZARIADENIA PREČÍTAJTE SI TENTO NÁVOD NA POUŽITIE A UCHOVÁVAJTE SI PRE BUDÚCE REFERENCIE. ĽUDIA, KTORÍ SI NEDOSTELALI TENTO POKYN, KTORÝ SA NESMIE ZOSTÁVAŤ, SVIETIDLA, NASTAVOVAŤ ALEBO PREVÁDZAŤ JEDNOTKU

1. Po odstránení obalu skontrolujte, či nie je poškodený. Nedávajte jednotku do prevádzky v prípade podozrenia na poškodenie a poraďte sa s odborníkom.
2. Recyklovateľný obalový materiál sa nesmie skladovať ani zneškodňovať prístupný pre malé deti, ale musí sa náležite zlikvidovať.
3. Tento spotrebič slúži iba na účel, na ktorý bol výslovne vyvinutý. Akékoľvek iné použitie sa považuje za nevhodné, a preto nebezpečné. Dodávateľ nezodpovedá za škody na osobách a / alebo majetku v dôsledku nesprávneho alebo nevhodného použitia.
4. Tento spotrebič môžu používať deti vo veku od 8 rokov a viac a osoby so zníženými fyzickými, zmyslovými alebo mentálnymi schopnosťami alebo nedostatkom skúseností a znalostí, ak im bol poskytnutý dohľad alebo poučenie o bezpečnom používaní spotrebiča a porozumeli im príslušné riziká.
5. Deti sa so spotrebičom nesmú hrať.
6. Deti nesmú vykonávať upratovanie a údržbu bez dozoru.
7. Zariadenie umiestnite na vhodnú a vodeodolnú povrch, aby rozliate kvapaliny nemohli poškodiť zariadenie.
8. Opravy elektrických spotrebičov smie vykonávať iba vyškolený personál. Nesprávne vykonané opravy a zmeny zariadenia môžu mať pre používateľa nebezpečné následky v dôsledku odmietnutia záruky.

inštalácia

príslušenstvo:

- Konzola tvaru L: 2ks
- Skrutka a matica: 1 sada
- Křídlové matice M6: 2ks
- Skrutka M6x12mm: 2ks



1. Umiestnenie držiaka v tvare písmena L na stojan
2. Zaisťte konzolu tvaru L tak, aby stála so skrutkou
3. Presunutie posuvných panelov na správne miesto
4. Zaisťte konzolu v tvare písmena L, aby ste sklízli panely do ohrievača pomocou skrutiek.
5. Nastavte výšku stojana od 1,1 m do 1,8 m.

Instalačné schémy pre konkrétne modely nájdete na konci tejto príručky

LV

ORIGINALINĒS INSTRUKCIJOS VERTIMAS TRIPOD STAND 90-033

PASTABA: PRIĒŠ ĮRENGINIUS NAUDOJANTIS PIRMĄJĄ KARTĄ, SKAITYKITE ŠIĄ INSTRUKCIJOS VADOVĄ IR KOLEKCIJUOKITE, KAD BŪTŲ NUORODA. ŽMONĖS, KURIŲ NEATIEMS SKAITYTI ŠIOS INSTRUKCIJOS, NETURĖTŲ MONTUOTI, ŠVIESOS, REGULIUOTI ARBA NAUDOTI

1. Išėmę pakuoėtę patikrinkite, ar ji nepažeista. Nestatykite prietaiso įtariamai korupcijos atveju ir pasitarkite su specialistu.
2. Perdirtamaę pakavimo medžiaga negalima laikyti ar šalinti mažiems vaikams, tačiau ji turi būti tinkamai sunaikinta.
3. Šis prietaisas skirtas tik tam tikslui, kuriam jis buvo aiškiai sukurtas. Bet koks kitas naudojimas laikomas netinkamu ir todėl pavojingu. Tiekėjas neatsako už žalą žmonėms ir (arba) turtingę žalą dėl netinkamo ar neteisingo naudojimo.
4. Šis prietaisas gali būti naudojamas nuo 8 metų ir vyresniems vaikams ir asmenims, turintiems sumažėjusias fizines, jutimo ar psichines galimybes arba neturintiems patirties ir žinių, jei jiems buvo priziūrimas ar instrukcija, kaip saugiai naudotis prietaisu, ir jie supranta susijusius pavojus.
5. Vaikai neturi žaisti su prietaisu.
6. Vaikai negali valyti ir priziūrėti vaikus be priežiūros.

7. Įsitinkite, kad prietaisas pastatytas ant tinkamų ir vandeniui nelaidžių paviršių, kad išsilieję skysčiai nepakenktų.
8. Elektros prietaisų remontą gali atlikti tik apmokytas personalas. Netinkamai atliktas įrangos remontas ir pakeitimas gali sukelti pavojingų padarinių vartotojui, atsižvelgiant į tai, kokia garantija bus atmesta.

Montavimas

Priedai:

- L formos laikiklis: 2vnt
- Varžtas ir veržlė: 1 komplektas
- Sparnuotosios veržlės M6: 2vnt
- Varžtas M6x12mm: 2vnt



1. L formos laikiklio padėjimas ant stovo
2. L formos laikiklio pritvirtinimas varžtu
3. Stumdomų plokščių perkėlimas į reikiamą vietą
4. L formos laikiklio pritvirtinimas, kad varžtais pritvirtintumėte šildytuvo plokštes.
5. Sureguliuokite stovo aukštį nuo 1,1 m iki 1,8 m.

Konkrečių modelių montavimo schemas galite rasti šios instrukcijos pabaigoje

LT

ORIŪNĀLĀS INSTRUKCIJAS TULKOJUMS TRIPOD STAND 90-033

PIEZĪME: PIRMS APRĪKOJUMA LIETOŠANAS PIRMO REIZI, LASĪT ŠO INSTRUKCIJAS ROKASGRĀMATU UN SAGLABĀT TĀLĀKĀS ATSAUCES. CILVĒKI, KURI NEVAJADZĒTU ŠO RAKSTUROJUMU, NEVAJADZĒTU UZSTĀDĪT, GAISMU, PIELĀGOT UN VADĪT VIENĪBU

1. Pēc iepakojuma noņemšanas pārbaudiet, vai ierīcei nav bojājumu. Nelieciet ierīci, ja ir aizdomas par korupciju, un konsultējieties ar speciālistu.
2. Pārstrādājamo iepakojuma materiālu nedrīkst uzglabāt vai atbrīvoties no tā, lai tas būtu pieejams maziem bērniem, bet tas ir jāiznīcina pareizi.
3. Šī ierīce ir paredzēta tikai tam mērķim, kuram tā tika īpaši izstrādāta. Jebkāda cita izmantošana tiek uzskatīta par neatbilstošu un tāpēc bīstamu. Piegādātājs nav atbildīgs par zaudējumiem, kas nodarīti cilvēkiem un / vai īpašumiem, kas radušies nepareizas vai nepareizas lietošanas dēļ.
4. Šo ierīci var lietot bērni no 8 gadu vecuma un personas ar ierobežotām fiziskām, maņu vai garīgajām spējām vai pieredzes un zināšanu trūkumu, ja viņiem ir dota uzraudzība vai instrukcijas par ierīces drošu lietošanu un viņi saprot ar to saistītā bīstamība.
5. Bērni nespējējas ar ierīci.
6. Bērnus nedrīkst veikt tīrīšanu un apkopi bez uzraudzības.
7. Lūdzu, pārliecinieties, ka ierīci novietojat uz piemērotām un ūdensnecaurlaidīgām virsmām, lai izlijušie šķidrumi nevarētu nodarīt kaitējumu.
8. Elektrisko ierīču remontu drīkst veikt tikai apmācīts personāls. Nepareizi veikts remontdarbs un iekārtas izmaiņas var radīt bīstamas sekas lietotājam atkarībā no tā, kura garantija tiks noraidīta.

Uzstādīšana

Piederumi:

- L formos kronšteins: 2gab
- Skrūve un uzgrieznis: 1 komplekts
- Spārnuzgriežņi M6: 2gab
- Skrūve M6x12mm: 2gab



1. L formos kronšteina novietošana stāvēt
2. L formos kronšteina nostiprināšana ar skrūvi
3. Bīdāmo paneļu pārvietošana pareizajā vietā
4. L formos kronšteina nostiprināšana sildītāja paneļu slīdēšanai ar skrūvēm.
5. Pielāgojiet statīva augstumu no 1,1 līdz 1,8 m.

Konkrētu modeļu uzstādīšanas diagrammas ir atrodamas šīs rokasgrāmatas beigās

IT

TRADUZIONE DELL'ISTRUZIONE ORIGINALE TREPIEDE 90-033

NOTA: PRIMA DI UTILIZZARE L'APPARECCHIATURA PER LA PRIMA VOLTA, LEGGERE QUESTO MANUALE DI ISTRUZIONI E CONSERVARLO PER FUTURO RIFERIMENTO. PERSONE CHE NON HANNO LETTO QUESTA ISTRUZIONE NON DOVREBBE ASSEMBLARE, LEGGERE, REGOLARE O AZIONARE L'UNITÀ

1. Controllare il dispositivo dopo aver rimosso l'imballaggio per danni. Non mettere in funzione l'unità in caso di sospetta corruzione e consultare uno specialista.
2. Il materiale di imballaggio riciclabile non deve essere conservato o eliminato accessibile ai bambini piccoli, ma deve essere smaltito correttamente.
3. Questo apparecchio è destinato esclusivamente allo scopo per il quale è stato esplicitamente sviluppato. Ogni altro uso è da considerarsi improprio e quindi pericoloso. Il fornitore non è responsabile per danni a persone e / o danni alla proprietà dovuti a un uso improprio o errato.
4. Questo apparecchio può essere utilizzato da bambini di età pari o superiore a 8 anni e da persone con ridotte capacità fisiche, sensoriali o mentali o mancanza di esperienza e conoscenza se sono stati sottoposti a supervisione o istruzione sull'uso dell'apparecchio in modo sicuro comprensivo i pericoli coinvolti.
5. I bambini non devono giocare con l'apparecchio.
6. La pulizia e la manutenzione dell'utente non devono essere eseguite da bambini senza supervisione.
7. Assicurarsi di posizionare il dispositivo su una superficie adatta e impermeabile, in modo che i liquidi versati non possano causare danni.
8. Le riparazioni degli apparecchi elettrici devono essere eseguite solo da personale qualificato. Le riparazioni eseguite in modo improprio e le modifiche all'apparecchiatura possono avere conseguenze pericolose per l'utente in base a ciò che la garanzia verrà rifiutata.

Installazione

Accessori:

- Staffa a forma di L: 2 pezzi
- Vite e dado: 1 set
- Dadi ad alette M6: 2 pezzi
- Vite M6x12mm: 2 pezzi



1. Posizionare la staffa a forma di L in posizione verticale
2. Fissare la staffa a forma di L per stare con la vite
3. Spostare i pannelli di scorrimento nella posizione corretta
4. Fissare la staffa a forma di L per far scivolare i pannelli sul riscaldatore con le viti.
5. Regolare l'altezza del supporto da 1,1 ma 1,8 m.

Gli schemi di installazione per modelli specifici sono disponibili alla fine di questo manual

NL

VERTALING VAN DE ORIGINELE INSTRUCTIE DRIEVOETIGE STATIEF 90-033

OPMERKING: LEES DEZE INSTRUCTIEHANDLEIDING VOORDAT U DE APPARATUUR DE EERSTE KEER GEBRUIKT EN BEWAAR DEZE VOOR TOEKOMSTIGE REFERENTIE. MENSEN DIE DEZE INSTRUCTIE NIET HEBBEN GELEZEN, MOETEN DE UNIT NIET MONTEREN, LICHTEN, AANPASSEN OF BEDIENEN

1. Controleer het apparaat na het verwijderen van de verpakking op schade. Zet het apparaat niet in het geval van vermoedelijke corruptie tijdens het gebruik en raadpleeg een specialist.
2. Het recycleerbare verpakkingsmateriaal mag niet worden bewaard of toegankelijk worden gemaakt voor jonge kinderen, maar moet op de juiste manier worden afgevoerd.
3. Dit apparaat is alleen voor het doel waarvoor het expliciet is ontwikkeld. Elk ander gebruik wordt beschouwd als ongepast en daarom gevaarlijk. De leverancier is niet aansprakelijk voor schade aan personen en / of materiële schade als gevolg van oneigenlijk of onjuist gebruik.
4. Dit apparaat kan gebruikt worden door kinderen vanaf 8 jaar en personen met verminderde fysieke, zintuiglijke of mentale capaciteiten of gebrek aan ervaring en kennis als ze supervisie of instructies hebben gekregen over het gebruik van het apparaat op een veilige manier en begrijpen de betrokken gevaren.
5. Kinderen mogen niet met het apparaat spelen.
6. Reiniging en gebruikersonderhoud mogen niet zonder toezicht door kinderen worden uitgevoerd.
7. Zorg ervoor dat u het apparaat op een geschikte en waterdichte ondergrond plaatst, zodat gemorste vloeistoffen geen schade kunnen veroorzaken.
8. Reparaties aan elektrische apparaten mogen alleen door geschoold personeel worden uitgevoerd. Onjuist uitgevoerde reparaties en wijzigingen aan de apparatuur kunnen gevaarlijke gevolgen hebben voor de gebruiker, afhankelijk van wat de garantie zal worden afgewezen.

Installatie

Accessoires:

- L-vormige beugel: 2 stuks
- Schroef en moer: 1 set
- Vleugelmoeren M6: 2 stuks
- Schroef M6x12mm: 2 stuks



1. L-vormige beugel op de standaard plaatsen
 2. L-vormige beugel vastzetten met schroef
 3. Verplaats de schuifpanelen naar de juiste plaats
 4. Bevestiging van de L-vormige beugel om panelen op de verwarming met schroeven te schuiven.
 5. Pas de hoogte van de standaard aan van 1,1 m tot 1,8 m.
- Installatiediagrammen voor specifieke modellen vindt u aan het einde van deze handleiding

FR

**TRADUCTION DE L'INSTRUCTION ORIGINALE
TRÉPIED
90-033**

REMARQUE: AVANT D'UTILISER L'ÉQUIPEMENT POUR LA PREMIÈRE FOIS, LISEZ CE MANUEL D'INSTRUCTIONS ET CONSERVEZ-LE POUR RÉFÉRENCE FUTURE. LES PERSONNES QUI N'ONT PAS LU CETTE INSTRUCTION NE DOIVENT PAS ASSEMBLER, ALLUMER, RÉGLER OU FAIRE FONCTIONNER L'APPAREIL

1. Vérifiez que l'appareil n'est pas endommagé après avoir retiré l'emballage. Ne mettez pas l'appareil en service en cas de suspicion de corruption et consultez un spécialiste.
2. Les matériaux d'emballage recyclables ne doivent pas être stockés ou éliminés de manière accessible aux jeunes enfants, mais doivent être éliminés de manière appropriée.
3. Cet appareil est uniquement destiné à l'usage pour lequel il a été expressément développé. Toute autre utilisation est considérée comme non conforme et donc dangereuse. Le fournisseur n'est pas responsable des dommages aux personnes et / ou aux biens dus à une utilisation incorrecte ou incorrecte.
4. Cet appareil peut être utilisé par des enfants âgés de 8 ans et plus et des personnes ayant des capacités physiques, sensorielles ou mentales réduites ou un manque d'expérience et de connaissances s'ils ont reçu une supervision ou des instructions concernant l'utilisation de l'appareil en toute sécurité et comprennent les dangers impliqués.
5. Les enfants ne doivent pas jouer avec l'appareil.
6. Le nettoyage et l'entretien par l'utilisateur ne doivent pas être effectués par des enfants sans surveillance.
7. Veuillez vous assurer de placer l'appareil sur des surfaces appropriées et imperméables, afin que les liquides renversés ne puissent pas causer de dommages.
8. Les réparations d'appareils électriques ne doivent être effectuées que par du personnel qualifié. Des réparations et des modifications incorrectes de l'équipement peuvent avoir des conséquences dangereuses pour l'utilisateur selon ce que la garantie sera rejetée.

Installation

Accessoires:

- Support en forme de L: 2 pièces
- Vis et écrou: 1 jeu
- Écrous à oreilles M6: 2 pièces
- Vis M6x12mm: 2 pièces



1. Placement du support en forme de L sur le support
2. Fixation du support en forme de L au support avec une vis
3. Déplacement des panneaux de glissement au bon endroit
4. Fixer le support en forme de L pour faire glisser les panneaux sur le radiateur avec des vis.
5. Réglez la hauteur du support de 1,1 m à 1,8 m.

Les schémas d'installation pour des modèles spécifiques se trouvent à la fin de ce manuel

SL

**PREVOD IZVORNEGA NAVODILA
TRIPOD STOJALO
90-033**

OPOMBA: PRED PRVO UPORABO OPREME PREBERITE TA NAVODILA ZA UPORABO IN NJEGA OHRANITE ZA PRIHODNJO REFERENCO. LJUDI, KI NISO PREBILI NAVODIL, NE SMEJO SESTAVLJATI, LUČITI, PRILAGODITI ALI UPRAVLJATI ENOTE

1. Preverite napravo po odstranitvi z embalaže za škodo . Ne dajo enote v primeru od suma korupcije v obratovanju in se posvetujte s strokovnjakom .
2. Reciklirani pakiranje Material mora biti ne shranjujejo ali odlagajo na voljo za majhne otroke , vendar morajo biti odstranjeni iz pravilno .
3. Ta naprava je samo za namen , za katerega je bilo izrecno razvit . Kakršna koli druga uporaba se šteje za neprimerno in zato nevarno . Dobavitelj se ne odgovarja za škodo na osebah in / ali premoženja škodo zaradi da za nepravilne ali napačne uporabe .

4. Ta aparat lahko se uporablja s otrocih , starih od 8 let in zgoraj in osebe z zmanjšanimi fizičnimi , čutnimi ali duševnimi sposobnostmi ali nimajo od izkušenj in znanja, če so bili zaradi nadzora ali navodila v zvezi z uporabo te naprave v varen način in razumejo v nevarnosti vključeni .
5. Otroci se ne smejo igrati z aparatom .
6. Čiščenje in uporabnik vzdrževanje se ne so jih otroci brez nadzora .
7. Prosimo, da se prepričajte, da postavite napravo na primernih in vodoodpornih površin , tako da razlitja tekočine lahko ne povzroči škode .
8. Popravila na električnih aparatih mora le treba izvajati jih usposobljeno osebje samo . Nepravilno izvajajo popravila in sprememb e na opremi lahko ima nevarne posledice za uporabnika glede na tisto, garancija bo treba zavrniti .

Namestitev

Dodatki:

- L nosilec v obliki črke : 2pcs
- Vijak in matica: 1 komplet
- Matice za krila M6: 2 kos
- Vijak M6x12mm: 2 kos



9. Namestitev nosilca v obliki črke L na stojalo
10. Pritrditev nosilca v obliki črke L na stojalo z vijakom
11. Premikanje drsnih plošč na pravo mesto
12. Pritrditev nosilca v obliki črke L na drsne plošče na grelniku z vijaki .
13. Prilagajanje na višino stojala od 1,1 m do 1,8 m.

Montaža diagrami za posebne modele lahko se je pokazala ob koncu tega priročnika

HR

IZVORNI PRIJEVOD UPUTSTVA ZA UPORABU STATIV 90-033

NAPOMENA: PRIJE PRVIH UPORABE OPREME PROČITAJTE OVAJ UPUTSTVO ZA UPUTU I ČUVAJTE JE ZA BUDUĆU REFERENCJU. LJUDI KOJI NISU PROČITALI Ovu UPUTU NE SMIJU Sastaviti, osvijetliti, podesiti ili upravljati jedinicom

1. Provjerite je li uređaj nakon uklanjanja pakiranja oštećen. Nemojte stavljati jedinicu u rad u slučaju sumnje na korupciju i obratite se stručnjaku.
2. Materijal za pakiranje koji se može reciklirati ne smije se skladištiti ili zbrinjavati dostupno maloj djeci, već se mora pravilno odlagati.
3. Ovaj je uređaj samo u svrhu za koju je izričito razvijen. Bilo koja druga uporaba smatra se nepropisnom i stoga opasnom. Dobavljač nije odgovoran za štetu nanесenu osobama i / ili imovinskoj šteti zbog nepravilne ili nepravilne uporabe.
4. Ovaj aparat mogu koristiti djeca starija od 8 godina i više i osobe smanjene tjelesne, senzorne ili mentalne sposobnosti ili nedostatka iskustva i znanja ako su dobili nadzor ili upute u vezi s korištenjem uređaja na siguran način i ako razumiju uključene opasnosti.
5. Djeca se ne smiju igrati uređajem.
6. Čišćenje i održavanje korisnika ne smiju vršiti djeca bez nadzora.
7. Pazite da uređaj postavite na prikladne i vodonepropusne površine, tako da prolivene tekućine ne mogu naštetiti.
8. Popravke električnih uređaja smije izvoditi samo obučeno osoblje. Nepravilno izvedeni popravci i izmjene opreme mogu imati opasne posljedice za korisnika ovisno o tome što će jamstvo biti odbijeno.

Montaža

Pribor:

- Nosač oblika L: 2kom
- Vijak i matica: 1 set
- Matice za krila M6: 2kom
- Vijak M6x12mm: 2kom



1. Postavljanje nosača u obliku slova L na postolje
 2. Osiguranje nosača u obliku slova L da stoji pomoću vijka
 3. Premještanje kliznih ploča na odgovarajuće mjesto
 4. Pričvršćivanje nosača u obliku slova L za pomicanje ploča na grijaču vijcima.
 5. Podesite visinu stalka s 1,1 m na 1,8 m.
- Dijagrami instalacije za određene modele mogu se naći na kraju ovog priručnika

Schemat montažu dla modeli promiennikóv 90-030 oraz 09-031

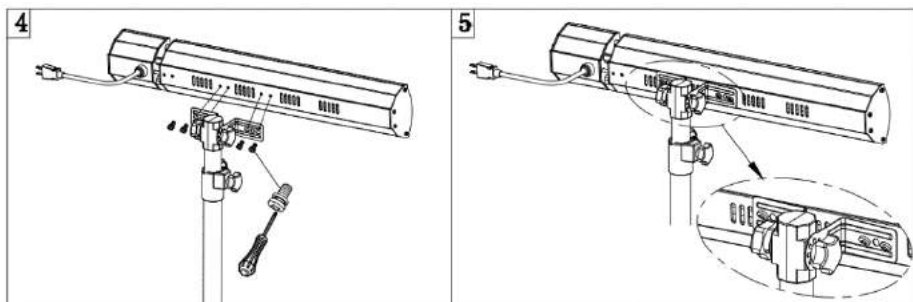
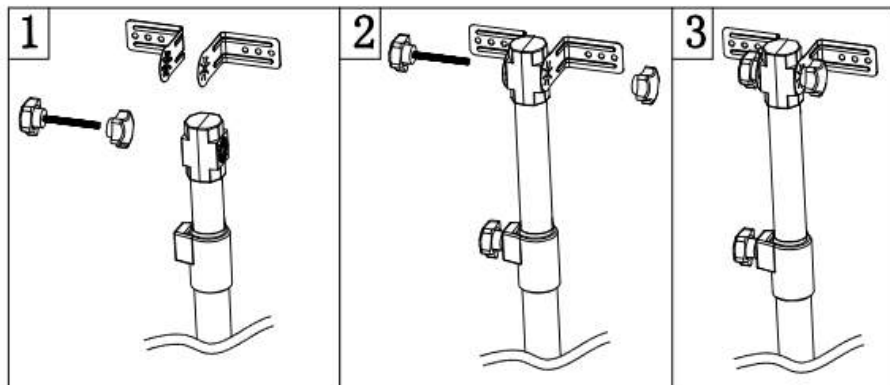
For models 90-030 & 09-031

Für Modelle 90-030 & 09-031

Szerelési vázlat 90-030 és 09-031 típusú infrásugárzókhoz

Pentru modelele 90-030 și 09-031

Pro modely 90-030 a 09-031
Pre modely 90-030 a 09-031
90-030 ir 09-031 modeliams
Modeljem 90-030 un 09-031
Per i modelli 90-030 e 09-031
Voor modellen 90-030 en 09-031
Pour les modèles 90-030 et 09-031
Za modele 90-030 in 09-031
Za modele: 90-030 & 09-031



Schemat montażu dla modelu promiennika 90-032
Model 90-032
Modell 90-032
Szerelési vázlat 90-032 típusú infrásugárzóhoz

Model 90-032
Model 90-032
Model 90-032
90-032 modelis
Modelis 90-032
Modello 90-032
Model 90-032
Modèle 90-032
Model 90-032
Za model 90-032

