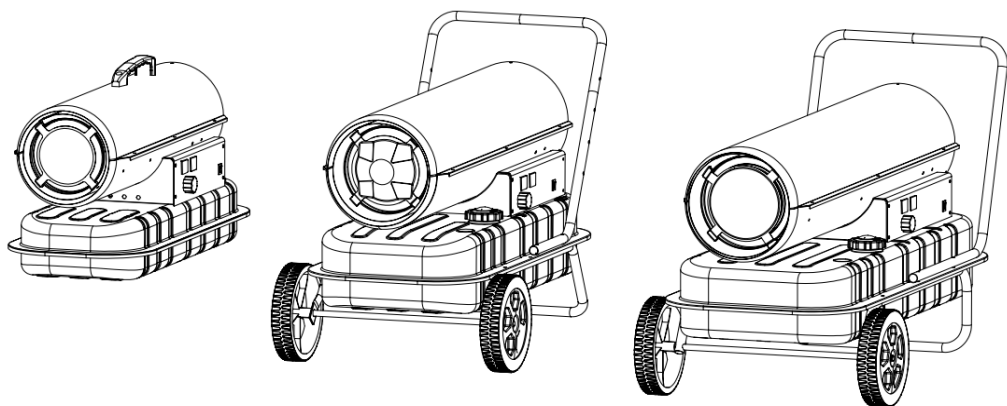


NEO TOOLS



90-080/90-081/90-082

PL	Nagrzewnica olejowa
EN	Oil heater
DE	Ölheizung
RU	масляный нагреватель
UA	масляний нагрівач
HU	olajmelegítő
RO	olajmelegítő
CS	ohřivač oleje
SK	ohrievač oleja
SL	grelnik olja
LT	alyvos šildytuvas
LV	eļļas sildītājs
HR	grijač ulja
SR	грејач уља
GR	θερμαντήρας λαδιού
IT	riscaldatore dell'olio
NL	olie verwarmmer
FR	réchauffeur d'huile

INSTRUKCJA ORYGINALNA (OBSŁUGI)**Nagrzewnica olejowa****Model: 90-080; 90-081; 90-082**

UWAGA: PRZED PRZYSTĄPIENIEM DO UŻYTKOWANIA SPRZĘTU NALEŻY UWAŻNIE PRZECZYTAĆ NINIEJSZĄ INSTRUKCJĘ I ZACHOWAĆ JĄ DO DALSZEGO WYKORZYSTANIA. OSOBY, KTÓRE NIE PRZECZYTAŁY INSTRUKCJI NIE POWINNY PRZEPROWADZAĆ MONTAŻU, REGULACJI LUB OBSŁUGIWAĆ URZĄDZENIA.

SZCZEGÓLWIE PRZEPISY BEZPIECZEŃSTWA**UWAGA!**

Należy uważnie przeczytać instrukcję obsługi, stosować się do ostrzeżeń i warunków bezpieczeństwa w niej zawartych. Urządzenie zostało zaprojektowane do bezpiecznej pracy. Niemniej jednak: instalacja, konserwacja i obsługa urządzenia może być niebezpieczna. Przestrzeganie poniższych procedur zmniejsza ryzyko wystąpienia pożaru, porażenia prądem, obrażeń ciała oraz skróci czas instalacji urządzenia

UWAGA! Nagrzewnica nie jest przeznaczona do użytku domowego ani rekreacyjnego.

- Używaj tylko w dobrze wentylowanych pomieszczeniach i z dala od materiałów palnych
- NIE stosować do ogrzewania pomieszczeń mieszkalnych w budynkach mieszkalnych. Przy zastosowaniu do użytku w budynkach użyteczności publicznej, patrz przepisy krajowe.
- To urządzenie może być używane przez dzieci w wieku od 8 lat i starsze oraz osoby o ograniczonych zdolnościach fizycznych, sensorycznych lub umysłowych lub bez doświadczenia i wiedzy, o ile są one pod nadzorem lub zostały poinstruowane dotyczące korzystania z urządzenia w bezpieczny sposób i rozumieją związane z tym zagrożenia. Dzieci nie mogą bawić się urządzeniem. Dzieci bez nadzoru nie mogą czyścić ani konserwować urządzenia.



- **OSTRZEŻENIE:** Aby uniknąć przegrzania, nie przykrywaj grzejnika.
- Dzieci poniżej 3 roku życia nie powinny przebywać w pobliżu urządzenia, chyba że są pod stałym nadzorem.
- Dzieci w wieku od 3 lat do 8 lat mogą włączyć / wyłączać urządzenie tylko pod warunkiem, że zostało umieszczone lub zainstalowane w przewidzianym dla niego normalnym położeniu roboczym i otrzymały nadzór lub zostały poinstruowane dotyczące korzystania z urządzenia w bezpieczny sposób i rozumieją związane z tym zagrożenia. Dzieci w wieku od 3 lat do 8 lat nie mogą podłączać, regulować i czyścić urządzenia ani wykonywać czynności konserwacyjnych.
- **UWAGA** - niektóre części tego urządzenia mogą się bardzo nagrzewać i powodować oparzenia. Szczególną uwagę należy zwrócić na dzieci i osoby wymagające szczególnej troski.
- serwis musi być wykonywany przez wykwalifikowaną agencję serwisową.
- nagrzewnice wykorzystują powietrze (tlen) w obszarze gdzie są używane. Należy zapewnić wymaganą wentylację do zapewnienia odpowiedniego spalania.
- Nie przechowywać ani nie używać benzyny ani innych łatwopalnych oparów i płynów w pobliżu tego ani żadnego innego urządzenia!
- Niebezpieczeństwo pożaru, oparzenia, uduszenia i wybuchu. Trzymać stałe materiały palne, takie jak materiały budowlane, papier lub karton, w bezpiecznej odległości od nagrzewnicy, zalecane w instrukcji. Nigdy nie używaj nagrzewnicy w przestrzeniach, które mogą zawierać substancje lotne lub powietrzne, lub produktów takich jak benzyna, rozpuszczalniki, rozcieńczalniki do farb, cząsteczki pyłu lub nieznane chemiczne substancje.
- Nagrzewnice z wtryskiem bezpośrednim mogą spowodować zatrucie tlenkiem węgla (CO) w przypadku nieprawidłowego użytku, co może prowadzić do śmierci.
- Nieprzestrzeganie środków ostrożności i instrukcji przedstawionych w instrukcji tego grzejnika może spowodować śmierć, poważne obrażenia ciała oraz utratę mienia lub uszkodzenia w wyniku zagrożenia pożarem, wybuchem, oparzeniami, uduszeniem,

poważnymi obrażeniami ciała, tlenkiem węgla oraz zatruciem. Tylko osoby, które mogą zrozumieć i przestrzegać instrukcji, powinny używać lub serwisować ten grzejnik. Jeśli potrzebujesz pomocy lub informacji o nagrzewnicy, takich jak instrukcja obsługi, etykiety itp. Skontaktuj się z producentem.

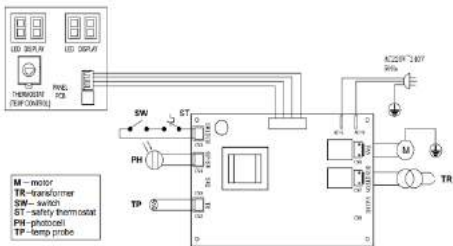
- Instalacja elektryczna, do której jest podłączone urządzenie, musi być zgodna z obowiązującym prawem. Instalacja wymaga różnicowoprądowego wyłącznika napięcia (RCCB) w głównej płytce rozdzielczej elektrycznej.
- Odłącz urządzenie przed wykonaniem jakichkolwiek czynności konserwacyjnych.
- Zawsze sprawdź przewód zasilający przed użyciem urządzenia. Nie może być zgięty, naciągnięty, rozciągnięty ani w żaden sposób uszkodzony.
- Przewód zasilający może być wymieniony wyłącznie przez wykwalifikowany personel. Należy używać oryginalnego przewodu zasilającego wyłącznie w odpowiedniej klasie ochrony.
- Przedni wylot jest bardzo gorący podczas pracy. Nie dotyka! Niebezpieczeństwo oparzenia.

Dane znamionowe

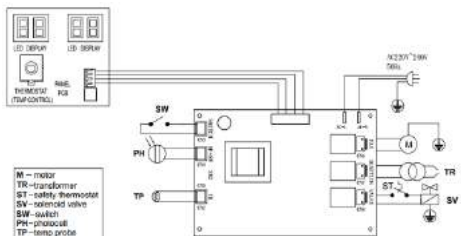
<i>Model</i>	90-080	90-081	90-082
Moc cieplna [kW] *	20	30	50
Przepływ powietrza [m ³ /h]	550	750	1100
Typ paliwa	Diesel - Nafta	Diesel - Nafta	Diesel - Nafta
Zużycie paliwa [kg/h]	1.65	2.4	4
Napięcie zasilania [V/Hz]	230V AC 50Hz	230V AC 50Hz	230V AC 50Hz
Ustawienie ciśnienia powietrza [bar]	0.32	0.31	0.45
Natężenie prądu [A]	1.1	1.1	1.5
Moc elektryczna [W]	230	230	340
Wartość bezpiecznika	T3.15A	T3.15A	T3.15A
Wymiary			
Waga netto (kg)	13.4	19.2	23.2
Długość (mm)	752	855	1076
Szerokość (mm)	305	470	515
Wysokość (mm)	416	588	585
Pojemność zbiornika (l)	22	38	50
Czas pracy (h)	~11	~14	~11
Wyposażenie			
Wskaźnik poziomu paliwa	tak	tak	tak
Uchwyt	1	1	1
Termostat	wbudowany	wbudowana	wbudowany
Kontrolka sygnalizacji awarii	y	ny	wany
Kontrolka sygnalizacji awarii	wbudowany	wbudowana	wbudowany
Kontrolka sygnalizacji awarii	y	ny	wany

* Na podstawie wartości opalowej brutto [godz.]

Schemat elektryczny nagrzewnicy 90-080 i 90-081:



Schemat elektryczny nagrzewnicy 90-082:



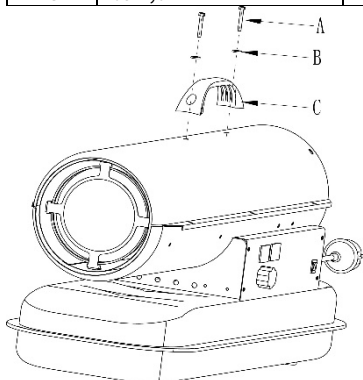
Instrukcja montażu

Wyjmij grzejnik z kartonu. Jeśli urządzenie jest w jakikolwiek sposób uszkodzone, nie używaj go i skontaktuj się ze sprzedawcą.

90-080:

wystarczy tylko zamocować plastikowy uchwyt, żadne dalsze czynności nie są wymagane

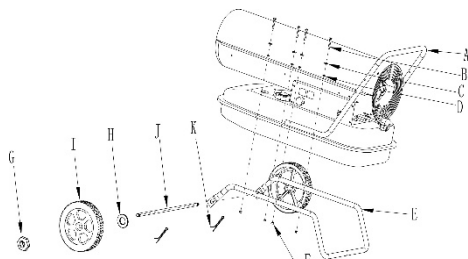
Pos.	Opis	ilość
A	Wkręt	2
B	Podkładka	2
C	Uchwyt	1



90-081; 90-082:

Następujące akcesoria są dostarczane w opakowaniu transportowym:

Pos.	Opis	Ilość
A	Uchwyt	1
B	Wkręty	6 lub 8
C	Podkładka sprężynująca	6 lub 8
D	Podkładka	6 lub 8
E	Konstrukcja rękojści	1
F	Nakrętka M5	6 lub 8
G	Nakrętka M12	2
H	Podkładka ø12	2
I	Koła	2
J	Wałek do kół	1
K	Zawleczka	2



Aby zmontować grzejnik, należy postępować w następujący sposób:

1. Włożyć oś koła J do odpowiedniego otworu konstrukcji rękojści E, włożyć zawleczkę K do odpowiednich otworów; założyć podkładkę H po obu stronach wału, nasunąć koło I na oś koła J, nakręcić nakrętkę G.
2. Umieścić korpus nagrzewnicy na konstrukcji rękojści E, upewnić się, że otwory montażowe pokrywają się z otworami urządzenia.
3. Za pomocą śruby B, podkładki sprężynującej C, podkładki zwykłej D i nakrętkę, zamocuj konstrukcję rękojści E do uchwyty zbiornika.

Instrukcja instalacji

Ustaw grzejnik na płaskiej, równej, niepalnej, twardej powierzchni. Nagrzewnice z wtłyskiem bezpośrednim są przeznaczone do użytku w otwartych przestrzeniach zewnętrznych lub w dobrze wentylowanych pomieszczeniach wewnętrznych. Do użytku w pomieszczeniach należy zapewnić stałe otwory wentylacyjne o powierzchni co najmniej 25 cm² / kW, równo rozmieszczone między podłogą a sufitem, co najmniej 250 cm².

	90-080	90-081	90-082
Minimalny rozmiar otworu wentylacyjnego	320cm²	450 cm²	750 cm²

- Instaluj grzejnik tylko w normalnej pozycji poziomej.
- Nie ustawiaj grzejnika w pobliżu ścian, narożników lub niskich sufitów.
- Nie umieszczaj grzejnika poniżej gniazdka.
- Nie umieszczaj grzejnika na poruszających się pojazdach ani w miejscach, w których może się przewrócić.
- Grzejnik należy trzymać z dala od materiałów łatwopalnych, wybuchowych lub powodujących korozję.
- Ustawić grzejnik z dala od zasłon lub podobnych materiałów, które mogłyby blokować wlot i wylot powietrza.
- Nigdy nie blokuj ani nie ograniczaj wlotu i wylotu powietrza z jakiegokolwiek powodu.
- Przewód zasilający należy trzymać z dala od źródeł ciepła, ostrych krawędzi, tnących i ruchomych części.
- Nie wystawiać bezpośrednio na działanie warunków atmosferycznych lub nadmiernej wilgoci.
- Nie umieszczaj grzejnika w bezpośrednim sąsiedztwie wanny, prysznica lub basenu.
- Należy przestrzegać ogólnych i specjalnych przepisów przeciwpożarowych obowiązujących we wszystkich obszarach zastosowań. W każdym przypadku należy zapewnić następujące minimalne odstępstwa bezpieczeństwa od materiałów lub przedmiotów w otoczeniu grzejnika:
- Bok nagrzewnicy: 0,6 m
- Strona wlotu powietrza: 1 m
- Góra: 1,5 m
- Strona wylotu gorącego powietrza: 3 m
- Podłogi i sufity w miejscu pracy nagrzewnicy muszą być wykonane z materiałów ognioodpornych.
- Nie podłączaj grzejników bezpośrednio do kanałów powietrznych.

Instrukcja użytkowania

Uruchomienie

Napełnij zbiornik czystym paliwem. Używaj tylko oleju napędowego lub nafty.

Wskaźnik poziomu paliwa w górnej części zbiornika umożliwia sprawdzenie poziomu paliwa

Podłącz wtyczkę przewodu zasilającego do uziemionego układu zasilania 230 V 50 Hz.

Uziemienie jest obowiązkowe.

Modele 90-081; 90-82

Po zakończeniu powyższego „rozruchu” w lewym oknie wyświetlacza pojawi się „-”, a w prawym oknie wyświetlona zostanie wartość temperatury otoczenia.

Przesuń włącznik do pozycji „wl.”.

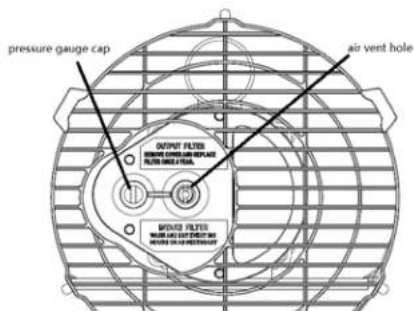
Domyślne ustawienie temperatury to 20 stopni Celsjusza, co zostanie pokazane w lewym okienku wyświetlacza.

Jeśli temperatura otoczenia jest niższa od temperatury domyślnej, elektrody zaczynają iskrzyć, po 7 sekundach włącza się nagrzewnica.

Jeśli temperatura otoczenia jest wyższa niż temperatura domyślna, należy ustawić pokrętło termostatu na żądaną temperaturę, elektrody zaczną iskrzyć, po 7 sekundach włącza się nagrzewnica.

ROZRUCH NA ZIMNO:

w niskiej temperaturze utrzymywać otwór odpowietrzający (air vent hole) zamknięty palcem podczas zapłonu, aby ułatwić rozruch.



NIEPRAWIDŁOWA PRACA:

w przypadku nieprawidłowego działania (brak płomienia, zmniejszony przepływ powietrza, złe spalanie, itp.) nagrzewnica wyłącza się i lampka kontrolna MIGA (na wyświetlaczu pojawi się kod TRYBU BLOKADY).

Reczny reset

Jeśli nagrzewnica jest w trybie blokady, sprawdź i usuń przyczynę blokady przed ponownym uruchomieniem nagrzewnicy. Aby zresetować, należy ustawić przełącznik WL. / WYL. na 0, a następnie ponownie na I. W przypadku powtarzającej się awarii wezwać serwis techniczny. Obracanie pokrętła termostatu NIE spowoduje zresetowania grzejnika.

Wyłączanie

-Ustaw przełącznik w pozycji „WYL.” (O). Odłącz urządzenie, jeśli nie jest używane przez dłuższy czas.

-Nigdy nie odłączaj grzejnika od zasilania, aby zatrzymać go podczas pracy. Zawsze pozwól, aby sekwencja chłodzenia została zakończona (90-081; 90-082), w przeciwnym razie ciepło resztkowe może uszkodzić elementy wewnętrzne.

-Nie przykrywaj grzejnika. Nie blokuj wlotu i wylotu powietrza.

-Wylot grzejnika jest bardzo gorący podczas pracy i po użyciu. Nie dotykaj! W razie potrzeby użyj osobistego wyposażenia ochronnego.

-Należy pilnować, aby dzieci nie bawiły się urządzeniem.

-Urządzenie nie jest przeznaczone do użytku przez osoby (w tym dzieci) o ograniczonych zdolnościach fizycznych, sensorycznych lub umysłowych lub bez doświadczenia i wiedzy.

-Odłącz grzejnik przed jego przenoszeniem. Nigdy nie ciągnij za przewód, aby odłączyć lub przesuwać urządzenie.

-Nie pozostawiaj grzejnika bez nadzoru podczas użytkowania.

-Nigdy nie używaj urządzenia mokrymi rękami lub gdy grzejnik lub przewód zasilający są mokre.

-Jeśli przewód zasilający jest uszkodzony, musi zostać wymieniony przez producenta, serwisanta lub podobnie wykwalifikowaną osobę. Czyszczenie, konserwacja i przechowywanie

Regularnie przecieraj obudowę miękką gąbką lub szmatką. Do bardzo zabrudzonych części użyj gąbki zwilżonej letnią wodą i łagodnym detergentem, a następnie osusz czystą szmatką.

Wlot powietrza i wentylator należy chronić przed kurzem i brudem.

Aby wyczyścić części wewnętrzne, delikatnie przedmuchać sprężonym powietrzem przez wlot.

Regularnie sprawdzaj przewód zasilający: jeśli jest zużyty, pęknięty lub uszkodzony, zleć wymianę serwisowi technicznemu.

Przed schowaniem grzejnika upewnij się, że jest idealnie schłodzony i suchy. Przykryj urządzenie plastikową torbą, włóż do opakowania i przechowuj w suchym, wentylowanym miejscu.

-Przed rozpoczęciem jakichkolwiek czynności konserwacyjnych wyłącz urządzenie, odłącz i pozwól nagrzewnicy ostygnąć przez co najmniej 15 minut.

-Nie podejmuj samodzielnych prób naprawy elektrycznej. Jeśli nagrzewnica wymaga serwisu lub naprawy, skontaktuj się z wykwalifikowanym technikiem.

-Nie używaj uszkodzonego urządzenia, jeśli wykwalifikowany technik nie sprawdził go i nie naprawił.

-Podczas czyszczenia upewnij się, że woda nie dostała się do urządzenia.

-Nie otwieraj obudowy, aby wyczyścić części wewnętrzne. Nie rozpylaj wody do grzejnika.

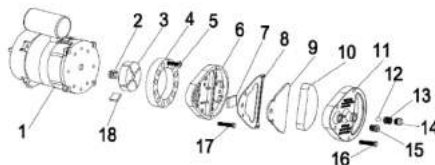
-Nigdy nie używaj rozpuszczalników, benzyny, toluenu i podobnych agresywnych chemikaliów do czyszczenia grzejnika.

-kontrolę wykonywane WYŁĄCZNIE przez WYKWALIFIKOWANY PERSONEL są zalecane przed każdym sezonowym użyciem:

-Ostrożnie odkręć dyszę z łącznika dyszy. Przedmuchaaj sprężonym powietrzem przez otwór dyszy, aby uwolnić ją od brudu. W razie potrzeby wymienić dyszę.

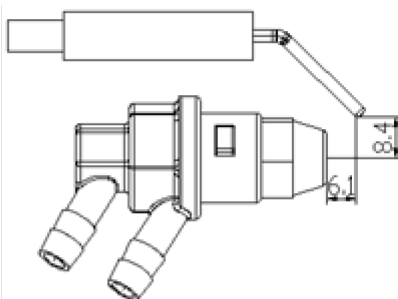
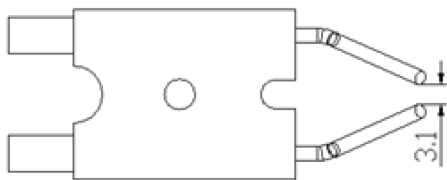
Filtry powietrza

Oczyszć filtry powietrza. Zdejmij pokrywę końcówka filtra (11), umyj filtry wlotu powietrza (10) lekkim detergentem i dokładnie osusz przed ponownym zamontowaniem. Raz w roku wymień filtry dopływu powietrza (9).



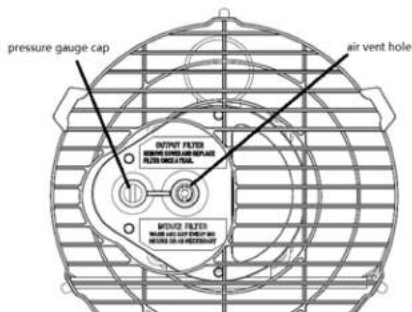
Elektrody zapłonowe

Oczyszć, wyregulować i w razie potrzeby wymienić elektrody zapłonowe. Odstęp między elektrodami patrz poniżej (wymiar w mm).



Regulacja ciśnienia sprężarki

UWAGA! Ciśnienie sprężarki jest ustawione fabrycznie i może być sprawdzane i regulowane wyłącznie przez wykwalifikowanych techników. Manipulowanie przy urządzeniu może być niebezpieczne.

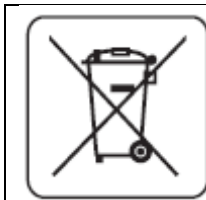


Zdejmij nasadkę manometru. Podłącz manometr do portu pomiaru ciśnienia na tylnej osłonie. Uruchoń nagrzewnicę i odczytaj wartość ciśnienia powietrza. W razie potrzeby wyreguluj ciśnienie do prawidłowej wartości, obracając śrubę regulacyjną (pressure gauge cap) zgodnie z ruchem wskazówek zegara, aby zwiększyć, przeciwnie do ruchu wskazówek zegara, aby zmniejszyć ciśnienie.

Rozwiązywanie problemów

PROBLEM	PRZYCZYNA	ROZWIĄZANIE
Silnik nie uruchamia się Błąd E1 wyświetlany na ekranie	Brak zasilania lub zbyt niskie napięcie	Sprawdź przewód zasilający i napięcie Sprawdź bezpiecznik i wymień w razie potrzeby
	Wadliwy lub uszkodzony przewód zasilający	Sprawdź i wymień w razie potrzeby
Błąd E1 wyświetlany na ekranie	Wadliwy silnik / kondensator	Sprawdź i wymień w razie potrzeby
	Urządzenie jest zablokowane z powodu wcześniejszego przegrzania	Wykryj przyczynę przegrzania Wyłącz urządzenie Sprawdź wlot i wylot powietrza Poczekaj kilka minut i uruchom ponownie urządzenie
Błąd E2 wyświetlany na ekranie	Czujnik temperatury jest uszkodzony lub złącze czujnika temperatury jest poluzowane	Sprawdź i wymień, jeśli to konieczne, sondę temperatury Sprawdź i w razie potrzeby wymień płytkę drukowaną
Silnik pracuje, ale grzałka nie zapala się i po krótkim czasie wyłącza się	Pusty zbiornik paliwa, brudne lub niewłaściwe paliwo	Usuń złe lub brudne paliwo Napełnij zbiornik czystym olejem napędowym lub naftą
	Zatkany filtr paliwa	Wyczyść lub wymień filtr paliwa
Błąd E1 wyświetlany na ekranie	Wycieki powietrza w przewodzie olejowym	Sprawdź węże, dokręć połączenia, w razie potrzeby wymień przewody
	Zatkana dysza palnika	Oczyszczyć dyszę przedmuchiując sprężonym powietrzem, w razie potrzeby wymienić

	Lepkość paliwa wzrosła w niskiej temperaturze	Zmniejsz olej napędowy z 10-20% nafty
Z wylotu spalin wydostają się płomienie Błąd E1 wyświetlany na ekranie	Niewystarczający dopływ powietrza do komory spalania	Sprawdź wlot powietrza, wentylator, silnik
	Za wysokie ciśnienie sprężarki	Sprawdź ciśnienie powietrza, wyreguluj w razie potrzeby *
Nagrzewnica zatrzymuje się podczas pracy Temperatura otoczenia wyświetlana na ekranie	Osiągnięto temperaturę pokojową ustawioną na termostacie pokojowym	Normalna operacja Aby rozpocząć, obróć pokrętko regulacji temperatury zgodnie z ruchem wskazówek zegara na wyższą wartość
Nagrzewnica zatrzymuje się podczas pracy Błąd E1 wyświetlany na ekranie	Awaria płomienia	Sprawdź i usuń przyczynę (y) nieprawidłowego działania Aby zresetować, ustaw przełącznik On / Off na 0, a następnie na 1. Wezwać serwis techniczny, jeśli problem nie ustąpi
	Złe spalanie	
	Zmniejszony przepływ powietrza	
	Przegrzanie	



Produktów zasilanych elektrycznie nie należy wyrzucać wraz z domowymi odpadkami, lecz oddać je do utylizacji w odpowiednich zakładach. Informacji na temat utylizacji udzieli sprzedawca produktu lub miejscowe władze. Zużyty sprzęt elektryczny i elektroniczny zawiera substancje niebezpieczne dla środowiska naturalnego. Sprzęt nie poddany recyklingowi stanowi potencjalne zagrożenie dla środowiska i zdrowia ludzi.

GWARANCJA I SERWIS

Warunki gwarancji oraz opis postępowania w przypadku reklamacji zawarte są w załączonej Karcie Gwarancyjnej.
Serwis Centralny GTX Service Sp. z o.o. Sp.k.

ul. Pograniczna 2/4
02-285 Warszawa

tel. +48 22 364 53 50
e-mail bok@gtxservice.com

Sieć Punktów Serwisowych do napraw gwarancyjnych i pogwarancyjnych dostępna na platformie internetowej gtxservice.pl
Zeskanuj QR kod i wejdź na gtxservice.pl

**GTX
SERVICE**



Identyfikator modelu: 90-080

Funkcja ogrzewania pośredniego: [nie]							
Znamionowa moc cieplna: 20(kW)							
Pośrednia moc cieplna: nie dotyczy(kW)							
Paliwo				Emisje z ogrzewania pomieszczeń (*)			
				NOx			
Wybierz rodzaj paliwa		[paliwo ciekłe]		Nafta oczyszczona		79[mg/kWhinput] (GCV)	
P	Symbol	Wartość	Jednostka	I	Symbol	Wartość	Jednostka
a				t			
r				e			
Moc cieplna				Przydatna wydajność (NCV)			
Nominalna moc cieplna	P_{nom}	20	kW	Sprawność użytkowa przy nominalnej mocy cieplnej	$\eta_{th,nom}$	100	%
Minimalna moc cieplna (orientacyjna)	P_{min}	N/A	kW	Efektywność użytkowa przy minimalnej mocy cieplnej (orientacyjna)	$\eta_{th,min}$	N/A	%
Dodatkowe zużycie energii elektrycznej				Rodzaj mocy cieplnej / regulacja temperatury w pomieszczeniu (wybierz jedną)			
Przy nominalnej mocy cieplnej	$e_{l,max}$	0,002	kW	Jednostopniowa moc cieplna, brak regulacji temperatury w pomieszczeniu			[nie]
Przy minimalnej mocy cieplnej	$e_{l,min}$	N/A	kW	Dwa lub więcej stopni ręcznych, bez regulacji temperatury w pomieszczeniu			[nie]
W trybie czuwania	e_{lSB}	N/A	kW	z mechaniczną regulacją temperatury w pomieszczeniu za pomocą termostatu			[nie]
				z elektroniczną regulacją temperatury w pomieszczeniu			[tak]
				z elektroniczną regulacją temperatury w pomieszczeniu i zegarem dziennym			[nie]
				z elektroniczną regulacją temperatury w pomieszczeniu plus zegar tygodniowy			[nie]
				Inne opcje sterowania (możliwe wielokrotne wybory)			
				regulacja temperatury w pomieszczeniu z wykrywaniem obecności			[nie]
				Regulacja temperatury w pomieszczeniu z wykrywaniem otwartego okna			[nie]
				z opcją zdalnego sterowania			[nie]
				z adaptacyjną kontrolą startu			[nie]
				z ograniczeniem czasu pracy			[nie]
				z czujnikiem czarnej żarówki			[nie]
Zapotrzebowanie na moc stałego płomienia pilotującego							

Zapotrzebowanie na moc płomienia pilotującego (jeśli odpowiedni)	Ppilot	0	kW				
--	--------	---	----	--	--	--	--

Dane kontaktowe	Grupa Topex Sp. z o.o. Sp.k. Ul. Pograniczna 2/4, 02-285 Warszawa						
-----------------	--	--	--	--	--	--	--

(*) NOx = Tlenki azotu

Sezonowa efektywność energetyczna ogrzewania pomieszczeń η_S

Pozycja	Symbol	Wartość	Jednostka
Sezonowa efektywność energetyczna ogrzewania pomieszczeń w trybie aktywnym	$\eta_{S,on}$	100	%
Współczynnik korygujący (F1)	/	0	%
Współczynnik korygujący (F2)	/	7	%
Współczynnik korygujący (F3)	/	0	%
Współczynnik korygujący (F4)	/	0	%
Współczynnik korygujący (F5)	/	0	%
Współczynnik etykiety biomasy	BLF	1	/
Sezonowa efektywność energetyczna ogrzewania pomieszczeń η_S	η_S	97	%
Klasy efektywności energetycznej	A		

Identyfikator modelu: 90-081

Funkcja ogrzewania pośredniego: [nie]

Znamionowa moc cieplna: 30(kW)

Pośrednia moc cieplna: nie dotyczy(kW)

Paliwo				Emisje z ogrzewania pomieszczeń (*)			
				NOx			

Wybierz rodzaj paliwa	[paliwo ciekłe]	Nafta oczyszczona		69[mg/ kWhinput] (GCV)			
-----------------------	-----------------	-------------------	--	-------------------------------	--	--	--

P	Symbol	Wartość	Jednostka	l	Symbol	Wartość	Jednostka
---	--------	---------	-----------	---	--------	---------	-----------

Moc cieplna **Przydatna wydajność (NCV)**

Nominalna moc cieplna	P_{nom}	30	kW	Sprawność użytkowa przy nominalnej mocy cieplnej	$\eta_{th,nom}$	100	%
-----------------------	-----------	----	----	--	-----------------	-----	---

Minimalna moc cieplna (orientacyjna)	P_{min}	N/A	kW	Efektywność użytkowa przy minimalnej mocy cieplnej (orientacyjna)	$\eta_{th,min}$	N/A	%
--------------------------------------	-----------	-----	----	---	-----------------	-----	---

Dodatkowe zużycie energii elektrycznej				Rodzaj mocy cieplnej / regulacja temperatury w pomieszczeniu (wybierz jedną)			
Przy nominalnej mocy cieplnej	e _{lmax}	0,002	kW	Jednostopniowa moc cieplna, brak regulacji temperatury w pomieszczeniu			[nie]
Przy minimalnej mocy cieplnej	e _{lmin}	N/A	kW	Dwa lub więcej stopni ręcznych, bez regulacji temperatury w pomieszczeniu			[nie]
W trybie czuwania	e _{lSB}	N/A	kW	z mechaniczną regulacją temperatury w pomieszczeniu za pomocą termostatu			[nie]
				z elektroniczną regulacją temperatury w pomieszczeniu			[tak]
				z elektroniczną regulacją temperatury w pomieszczeniu i zegarem dziennym			[nie]
				z elektroniczną regulacją temperatury w pomieszczeniu plus zegar tygodniowy			[nie]
				Inne opcje sterowania (możliwe wielokrotne wybory)			
				regulacja temperatury w pomieszczeniu z wykrywaniem obecności			[nie]
				Regulacja temperatury w pomieszczeniu z wykrywaniem otwartego okna			[nie]
				z opcją zdalnego sterowania			[nie]
				z adaptacyjną kontrolą startu			[nie]
				z ograniczeniem czasu pracy			[nie]
				z czujnikiem czarnej żarówki			[nie]
Zapotrzebowanie na moc stałego płomienia pilotującego							
Zapotrzebowanie na moc płomienia pilotującego (jeśli odpowiedni)	P _{pilot}	0	kW				
Dane kontaktowe	Grupa Topex Sp. z o.o. Sp.k. Ul. Pograniczna 2/4, 02-285 Warszawa						
(*) NOx = Tlenki azotu							
Sezonowa efektywność energetyczna ogrzewania pomieszczeń η_S							
pozycja	Symbol		Wartość		Jednostka		
Sezonowa efektywność energetyczna ogrzewania pomieszczeń w trybie aktywnym	η _{S,on}		100		%		
Współczynnik korygujący (F1)	/		0		%		
Współczynnik korygujący (F2)	/		7		%		
Współczynnik korygujący (F3)	/		0		%		
Współczynnik korygujący (F4)	/		0		%		

Współczynnik korygujący (F5)	/	0	%
Współczynnik etykiety biomasy	BLF	1	/
Sezonowa efektywność energetyczna ogrzewania pomieszczeń η_S	η_S	97	%
Klasy efektywności energetycznej	A		

Identyfikator modelu: 90-082							
Funkcja ogrzewania pośredniego: [nie]							
Znamionowa moc cieplna: 50(kW)							
Pośrednia moc cieplna: nie dotyczy(kW)							
Paliwo				Emisje z ogrzewania pomieszczeń(*)			
				NOx			
Wybierz rodzaj paliwa		[paliwo ciekłe]		Nafta oczyszczona		110[mg/ kWh _{input}] (GCV)	
P	Symbol	Wartość	Jednostka	l	Symbol	Wartość	Jednostka
a				t			
r				e			
Moc cieplna				Przydatna wydajność (NCV)			
Nominalna moc cieplna	P_{nom}	50	kW	Sprawność użytkowa przy nominalnej mocy cieplnej	$\eta_{th,nom}$	100	%
Minimalna moc cieplna (orientacyjna)	P_{min}	N/A	kW	Efektywność użytkowa przy minimalnej mocy cieplnej (orientacyjna)	$\eta_{th,min}$	N/A	%
Dodatkowe zużycie energii elektrycznej				Rodzaj mocy cieplnej / regulacja temperatury w pomieszczeniu (wybierz jedną)			
Przy nominalnej mocy cieplnej	$e_{l,max}$	0,002	kW	Jednostopniowa moc cieplna, brak regulacji temperatury w pomieszczeniu			[nie]
Przy minimalnej mocy cieplnej	$e_{l,min}$	N/A	kW	Dwa lub więcej stopni ręcznych, bez regulacji temperatury w pomieszczeniu			[nie]
W trybie czuwania	$e_{l,SB}$	N/A	kW	z mechaniczną regulacją temperatury w pomieszczeniu za pomocą termostatu			[nie]
				z elektroniczną regulacją temperatury w pomieszczeniu			[tak]
				z elektroniczną regulacją temperatury w pomieszczeniu i zegarem dziennym			[nie]
				z elektroniczną regulacją temperatury w pomieszczeniu plus zegar tygodniowy			[nie]
				Inne opcje sterowania (możliwe wielokrotne wybory)			

	regulacja temperatury w pomieszczeniu z wykrywaniem obecności			[nie]
	Regulacja temperatury w pomieszczeniu z wykrywaniem otwartego okna			[nie]
	z opcją zdalnego sterowania			[nie]
	z adaptacyjną kontrolą startu			[nie]
	z ograniczeniem czasu pracy			[nie]
	z czujnikiem czamej żarówki			[nie]
Zapotrzebowanie na moc stałego płomienia pilotującego				
Zapotrzebowanie na moc płomienia pilotującego (jeśli odpowiedni)	P _{pilot}	0	kW	
Dane kontaktowe	Grupa Topex Sp. z o.o. Sp.k. Ul. Pograniczna 2/4, 02-285 Warszawa			
(*) NOx = Tlenki azotu				
Sezonowa efektywność energetyczna ogrzewania pomieszczeń η_s				
Pozycja	Symbol	Wartość	Jednostka	
Sezonowa efektywność energetyczna ogrzewania pomieszczeń w trybie aktywnym	$\eta_{S,on}$	100	%	
Współczynnik korygujący (F1)	/	0	%	
Współczynnik korygujący (F2)	/	7	%	
Współczynnik korygujący (F3)	/	0	%	
Współczynnik korygujący (F4)	/	0	%	
Współczynnik korygujący (F5)	/	0	%	
Współczynnik etykiety biomasy	BLF	1	/	
Sezonowa efektywność energetyczna ogrzewania pomieszczeń η_s	η_s	97	%	
Klasy efektywności energetycznej	A			



Deklaracja Zgodności UE
/EU Declaration of Conformity/
/Megfelelőségi Nyilatkozat EU/

/EÚ vyhlásenie o zhode/

/EU prohlášení o shodě/

/Декларация за съответствие на ЕС/

/Declarația de conformitate a UE/

Producent	
/Manufacturer//Gyártó//Výrobca//Výrobce /Προσωδουмен/ /Producător//Hersteller//Produttore/	Grupa Topex Sp. z o.o. Sp.k. ul. Pograniczna 2/4, 02-285 Warszawa
Wyrób	
/Product/ /Termék/ /Produkt/ /Produkt/ /Продукт/ /Produs/ /Produkt/ /Prodotto/	Nagrzewnica olejowa /Oil heater/ /Olajfűtés/ /Olejový ohrievač/ /Olejový ohřivač/ /Маслен нагревател/ /Incălzitor cu ulei/ /Ölheizung/ /Riscaldatore dell'olio/
Model	
/Model//Modell//Model//Model//Moðen/ /Model//Modell//Modello/	90-080 (BGO1601-20)
Nazwa handlowa	
/Commercial name//Kereskedelmi név/ /Obchodný názov//Obchodního názvu/ /Търговско наименование//Nume comercial//Handelsname/ /Nome depositato/	Neo Tools
Numer seryjny	
/Serial number//Sorszám//Poradové číslo/ /Výrobního čísla//Серийн номер//Număr de serie/ /Ordnungsnummer//Numero di serie/	00001 + 99999
Niniejsza deklaracja zgodności wydana zostaje na wyłączną odpowiedzialność producenta /This declaration of conformity is issued under the sole responsibility of the manufacturer/ /Ezt a megfelelőségi nyilatkozatot a gyártó kizárólagos felelőssége mellett adja ki/ /Toto vyhlásenie o zhode sa vydáva na výhradnú zodpovednosť výrobcu/ /Toto prohlášení o shodě se vydává na výhradní odpovědnost výrobce/ /Тази декларация за съответствие се издава на единствената отговорност на производителя/ /Această declarație de conformitate este emisă sub responsabilitatea exclusivă a producătorului/ /Diese Konformitätserklärung wird in der alleinigen Verantwortung des Herstellers ausgestellt/ /Questa dichiarazione di conformità viene rilasciata sotto la responsabilità esclusiva del produttore/	
Opisyany wyżej wyrób jest zgodny z następującymi dokumentami: /The above listed product is in conformity with the following UE Directives://A fent jelzett termék megfelel az alábbi irányelveknek:// /Vyššie popísaný výrobok je v zhode s nasledujúcimi dokumentmi://Výše popsaný výrobek splňuje následující dokumenty:// /Описаният по-горе продукт отговаря на следните документи://Produsul descris mai sus respectă următoarele documente://Das oben beschriebene Produkt entspricht den folgenden Dokumenten://Il prodotto sopra descritto è conforme ai seguenti documenti://	
Dyrektywa Niskonapięciowa 2014/35/UE /Low Voltage Directive 2014/35/EU/ /Az alacsony feszültségűről szóló 2014/35/EU irányelv/ /LVD Smernica Európskeho Parlamentu a Rady 2014/35/EÚ/ /LVD Směrnice Evropského Parlamentu a Rady 2014/35/EU/ /Директива за ниско напрежение 2014/35/EC/ /Directiva de joasă tensiune 2014/35/UE/ /Niederspannungsrichtlinie 2014/35/EU/ /Direttiva sulla bassa tensione 2014/35/UE/	Dyrektywa o Kompatybilności Elektromagnetycznej 2014/30/UE /EMC Directive 2014/30/EU/ /2014/30/EU Elektromágneses összeférhetőség/ /EMC Smernica Európskeho Parlamentu a Rady 2014/30/EÚ/ /EMC Směrnice Evropského Parlamentu a Rady 2014/30/EU/ /Директива за електромагнитната съвместимост 2014/30/EC/ /Directiva 2014/30 / UE privind compatibilitatea electromagnetică/ /Richtlinie über elektromagnetische Verträglichkeit 2014/30 / EU/ /Direttiva sulla compatibilità elettromagnetica 2014/30 / UE/
Dyrektywa RoHS 2011/65/UE zmieniona Dyrektywą 2015/863/UE /RoHS Directive 2011/65/EU as amended by Directive 2015/863/EU/ /A 2015/863/EU irányelvvel módosított 2011/65/EU RoHS irányelv/ /Smernica RoHS 2011/65/EÚ zmenená a doplnená 2015/863/EÚ/ /Směrnice RoHS 2011/65/EU pozměněná 2015/863/EU/ /Директива 2011/65/EC на RoHS, изменена с Директива 2015/863/EC/ /Directiva RoHS 2011/65 / UE modificată prin Directiva 2015/863 / UE/ /RoHS-Richtlinie 2011/65 / EU geändert durch Richtlinie 2015/863 / EU/ /Direttiva RoHS 2011/65 / UE modificata dalla direttiva 2015/863 / UE/	Rozporządzenie (UE) 626/2011 uzupełniające dyrektywę 2010/30/UE /Regulation (EU) 626/2011 supplementing Directive 2010/30/EU/ /A 2010/30 / EU irányelv kiegészítéséről szóló 626/2011/EU rendelet/ /Nariadenie (EU) 626/2011, ktorým sa dopĺňa smernica 2010/30/EÚ/ /Nařízení (EU) 626/2011, kterým se doplňuje směrnice 2010/30/EU/ /Регламент (EC) 626/2011 за допълване на директива 2010/30/EC/ /Regulamentul (UE) 626/2011 de completare a directivei 2010/30/UE/ /Verordnung (EU) 626/2011 zur Ergänzung der Richtlinie 2010/30/EU/ /Regolamento (UE) 626/2011 che integra la direttiva 2010/30/UE/
Rozporządzenie (UE) 2015/1188 implementujące dyrektywę 2009/125/WE /Regulation (EU) 2015/1188 implementing Directive 2009/125/EC/ /A 2009/125 irányelv (EK) végrehajtásáról szóló 2015/1188 rendelet/ /Nariadenie (EÚ) 2015/1188, ktorým sa vykonáva smernica 2009/125/ES/ /Nařízení (EU) 2015/1188, kterým se provádí směrnice 2009/125/ES/ /Регламент (EC) 2015/1188 за прилагане на директива 2009/125/EC/ /Regulamentul (UE) 2015/1188 de punere in aplicare a directivei 2009/125/CE/ /Verordnung (EU) 2015/1188 zur Umsetzung der Richtlinie 2009/125/EG/	

oraz spelnja wymagania norm:

/and fulfils requirements of the following Standards://valamint megfelel az alábbi szabványoknak://a splnía požiadavky/

/a splňuje požadavky norem:/ /и отговаря на изискванията на стандартите://și indeplinește cerințele standardelor://und erfüllt die Anforderungen der Normen:/ /e soddisfa i requisiti delle norme:/

EN 60335-1:2012+A11+A13+A1+A14+A2; EN 60335-2-102:2016; EN 62233:2008;
EN 55014-1:2017; EN 55014-2:2015; EN 61000-3-2:2014; EN 61000-3-3:2013;
EN 62321-1:2013; EN 62321-2:2014; EN 62321-3-1:2014; EN 62321-4:2014;
EN 62321-5:2014; EN 62321-6:2015; EN 62321-7-1:2015; EN 62321-7-2:2017; EN 62321-8:2017

Nazwisko i adres osoby mającej miejsce zamieszkania lub siedzibę w UE upoważnionej do przygotowania dokumentacji technicznej:

Name and address of the person who established in the Community and authorized to compile the technical file://A műszaki dokumentáció összeállítására felhatalmazott, a közösség területén lakóhellyel vagy székhellyel rendelkező személy neve és címe://Meno a adresa osoby alebo bydliska v EÚ poverená zostavením technickej dokumentácie:// Jméno a adresu osoby pověřené sestavením technické dokumentace, přičemž tato osoba musí být usazena ve Společenství:// Име и адрес на лицето, което пребивава или е установено в ЕС, упълномощено да съставя техническото досие://Numele și adresa persoanei care locuiește sau este stabilită în UE autorizată să întocmească dosarul tehnic://Name und Anschrift der Person mit Wohnsitz oder Niederlassung in der EU, die zur Erstellung der technischen Akte berechtigt ist://Nome e indirizzo della persona residente o stabilita nell'UE autorizzata a compilare il fascicolo tecnico:/

Podpisano w imieniu:

/Signed for and on behalf of:/

/A tanúsítványt a következő névén és megbízásából írták alá/

/Podpisané v mene:/

/Počepcáno jménem:/

/Подписано от името на:/

/Semnat în numele:/

/Unterzeichnet im Namen von:/

/Firmato per conto di:/

Grupa Topex Sp. z o.o. Sp.k.

ul. Pograniczna 2/4

02-285 Warszawa

Paweł Kowalski

Paweł Kowalski

Pelnomocnik ds. jakości firmy GRUPA TOPEX

/GRUPA TOPEX Quality Agent/

/A GRUPA TOPEX Minőségügyi meghatalmazott képviselője/

/Splnomocnenc Kvalita TOPEX GROUP/

/Zástupce pro Kvalitu TOPEX GROUP/

/Качествен представител на GRUPA TOPEX/

/Reprezentant de calitate al GRUPA TOPEX/

/Qualitätsbeauftragter von GRUPA TOPEX/

/Rappresentante della qualità di GRUPA TOPEX/

Warszawa, 2021-04-13

Deklaracja Zgodności UE

/EU Declaration of Conformity/

/Megfelelősségi Nyilatkozat EU/

/EÜ vyhlásenie o zhode/

/EU prohlášení o shodě/

/Декларация за съответствие на ЕС/

/Declarația de conformitate a UE/

/EU-Konformitätserklärung/

/Dichiarazione di conformità UE/



PL EN HU SK CS BG RO DE IT

Producent

/Manufacturer//Gyártó//Výrobca//Výrobce//Произ-

изводител/

/Producător//Hersteller//Produttore/

Grupa Topex Sp. z o.o. Sp.k.

ul. Pograniczna 2/4, 02-285 Warszawa

Wyrób

/Product/

/Termék/

/Produkt/

/Produkt/

/Продукт/

/Produs/

/Produkt/

/Prodotto/

Nagrzewnica olejowa

/Oil heater/

/Olajfűtés/

/Olejový ohrievač/

/Olejový ohřivač/

/Маслен нагревател/

/Încălzitor cu ulei/

/Ölheizung/

/Riscaldatore dell'olio/

Model

/Model//Modell//Model//Model//Moðen/

90-081 (BGO1601-30)

/Model//Modell//Modello/

Nazwa handlowa /Commercial name//Kereskedelmi név/ /Обходный н/з/Obchodniho názvu/ /Т/рoвocko нaимeнoвaниe//Nume comercial//Handelsname/ /Nome depositato/		Neo Tools
Numer seryjny /Serial number//Sorszám//Poradové číslo/ /В/ýрoбнoи ч/ísла//Сериен номер//Număr de serie/ /Ordnungsnummer//Numero di serie/		00001 ÷ 99999
Niniejsza deklaracja zgodności wydana zostaje na wyłączną odpowiedzialność producenta /This declaration of conformity is issued under the sole responsibility of the manufacturer/ /Ezt a megfelelőségi nyilatkozatot a gyártó kizárólagos felelőssége mellett adták ki/ /Тoтo в/ыхлáсeниe o з/оhдe сa в/ыдáвa нa в/ыхрáднú зoдпoвeднoст в/ýрoбцú/ /Тoтo прoхлáсeниe o з/оhдe сe в/ыдáвa нa в/ыхрáднú oдпoвeднoст в/ýрoбцe/ /Тазú дeклaрaциe зa с/ъвoетвeствeнe сe издáвa нa eдинствeнaтa oтгoвoрнoст нa прoизвoдитeлнa/ /Această declarație de conformitate este emisă sub responsabilitatea exclusivă a producătorului/ /Diese Konformitätserklärung wird in der alleinigen Verantwortung des Herstellers ausgestellt/ /Questa dichiarazione di conformità viene rilasciata sotto la responsabilità esclusiva del produttore/		
Opisany wyżej wyrób jest zgodny z następującymi dokumentami: /The above listed product is in conformity with the following UE Directives://A fent jelzett termék megfelel az alábbi irányelveknek/ /Výše popísaný výrobok je v z/оhдe s následujícími dokumentmi://Výše popsaný výrobek splňuje následující dokumenty/ /Oписaниe пo-зoрe прoдýкт oтгoвaря нa слeдýиe дoкyмeнтy://Produsul descris mai sus respectă următoarele documente://Das oben beschriebene Produkt entspricht den folgenden Dokumenten://Il prodotto sopra descritto è conforme ai seguenti documenti:/		
Direktíva Niskonapíeiová 2014/35/UE /Low Voltage Directive 2014/35/EU/ /Az alacsony feszültségű szűl 2014/35/EU irányelv/ /LVD Smernica Európskeho Parlamentu a Rady 2014/35/EU/ /LVD Směrnice Evropského Parlamentu a Rady 2014/35/EU/ /Дирeктивa зa ниско нaпрeжeниe 2014/35/EC/ /Directiva de joasă tensiune 2014/35/UE/ /Niederspannungsrichtlinie 2014/35/EU/ /Direttiva sulla bassa tensione 2014/35/UE/	Direktíva o Kompatibilitási Elektromagnetycznej 2014/30/UE /EMC Directive 2014/30/EU/ /2014/30/UE Elektromágneses összeférhetőség/ /EMC Smernica Európskeho Parlamentu a Rady 2014/30/EU/ /EMC Směrnice Evropského Parlamentu a Rady 2014/30/EU/ /Дирeктивa зa eлeктрoмaгнитнa с/ъвeстимoст 2014/30/EC/ /Directiva 2014/30 / UE privind compatibilitatea electromagnetică/ /Richtlinie über elektromagnetische Verträglichkeit 2014/30 / EU/ /Direttiva sulla compatibilità elettromagnetica 2014/30 / UE/	
Direktíva RoHS 2011/65/UE zменioна Дирeктивú 2015/863/UE /RoHS Directive 2011/65/EU as amended by Directive 2015/863/EU/ /A 2015/863/EU irányelvvel módosított 2011/65/EU RoHS irányelv/ /Smernica RoHS 2011/65/EU zmenená a doplnená 2015/863/EU/ /Směrnice RoHS 2011/65/EU pozměněná 2015/863/EU/ /Дирeктивa 2011/65/EC нa RoHS, змeнeнa с Дирeктивa 2015/863/EC/ /Directiva RoHS 2011/65 / UE modificată prin Directiva 2015/863 / UE/ /RoHS-Richtlinie 2011/65 / EU geändert durch Richtlinie 2015/863 / EU/ /Direttiva RoHS 2011/65 / UE modificata dalla direttiva 2015/863 / UE/	Rozporządzenie (UE) 626/2011 uzupełniające dyrektywę 2010/30/UE /Regulation (EU) 626/2011 supplementing Directive 2010/30/EU/ /A 2010/30 / EU irányelv kiegészítéséről szóló 626/2011/EU rendelet/ /Nariadenie (EU) 626/2011, ktorým sa doplnia smernica 2010/30/EU/ /Nařízení (EU) 626/2011, kterým se doplňuje směrnice 2010/30/EU/ /Пергамент (EC) 626/2011 за допълване на директива 2010/30/EC/ /Regulamentul (UE) 626/2011 de completare a directivei 2010/30/UE/ /Verordnung (EU) 626/2011 zur Ergänzung der Richtlinie 2010/30/EU/ /Regolamento (UE) 626/2011 che integra la direttiva 2010/30/UE/	
Rozporządzenie (UE) 2015/1188 implementujące dyrektywę 2009/125/WE /Regulation (EU) 2015/1188 implementing Directive 2009/125/EC/ /A 2009/125 irányelv (EK) végrehajtásáról szóló 2015/1188 rendelet/ /Nariadenie (EU) 2015/1188, ktorým sa vykonáva smernica 2009/125/ES/ /Nařízení (EU) 2015/1188, kterým se provádí směrnice 2009/125/ES/ /Пергамент (EC) 2015/1188 за прилагане на директива 2009/125/EO/ /Regulamentul (UE) 2015/1188 de punere în aplicare a directivei 2009/125/CE/ /Verordnung (EU) 2015/1188 zur Umsetzung der Richtlinie 2009/125/EG/ /Regolamento (UE) 2015/1188 che attua la direttiva 2009/125/CE/		

oraz spelnja wymagania norm:

/and fulfills requirements of the following Standards://valamint megfelel az alábbi szabványoknak//a spĺňa požiadavky/

/a splňuje požadavky norem/ /и oтгoвaря нa изискванията на стандартите//și îndeplinește cerințele standardelor//und erfüllt die Anforderungen der Normen/ /e soddisfa i requisiti delle norme/

EN 60335-1:2012+A11+A13+A1+A14+A2; EN 60335-2-102:2016; EN 62233:2008; EN 55014-1:2017; EN 55014-2:2015; EN 61000-3-2:2014; EN 61000-3-3:2013; EN 62321-1:2013; EN 62321-2:2014; EN 62321-3-1:2014; EN 62321-4:2014; EN 62321-5:2014; EN 62321-6:2015; EN 62321-7-1:2015; EN 62321-7-2:2017; EN 62321-8:2017

Nazwisko i adres osoby mającej miejsce zamieszkania lub siedzibę w UE upoważnionej do przygotowania dokumentacji technicznej:

/Name and address of the person who established in the Community and authorized to compile the technical file://A műszaki dokumentáció összeállítására felhatalmazott, a közösség területén lakóhellyel vagy székhellyel rendelkező személy neve és címe://Meno a adresa osoby alebo bydliska v EÚ poverená zostavením technickej dokumentácie:// Jméno a adresu osoby pověřené sestavením technické dokumentace, přičemž tato osoba musí být usazena ve Společenství:// Име и адрес на лицето, което пребивава или е установено в ЕС, упълномощено да съставя техническото досие://Numele și adresa persoanei care locuiește sau este stabilită în UE autorizată să întocmească dosarul tehnic://Name und Anschrift der Person mit Wohnsitz oder Niederlassung in der EU, die zur Erstellung der technischen Akte berechtigt ist://Nome e indirizzo della persona residente o stabilita nell'UE autorizzata a compilare il fascicolo tecnico/

Podpisano w imieniu:
/Signed for and on behalf of/
/A tanúsítványt a következő névben és megbízásából írták alá/
/Podpísané v mene:
/Podpísáno jménem:
/Подписано от имени на:
/Semnat in numele:
/Unterzeichnet im Namen von:
/Firmato per conto di:
Grupa Topex Sp. z o.o. Sp.k.
ul. Pograniczna 2/4
02-285 Warszawa

Paweł Kowalski

Paweł Kowalski
Pełnomocnik ds. jakości firmy GRUPA TOPEX
/GRUPA TOPEX Quality Agent/
/A GRUPA TOPEX Minőségügyi meghatalmazott képviselője/
/Splnomocnenc Kvalita TOPEX GROUP/
/Zástupce pro Kvalitu TOPEX GROUP/
/Качествен представитель на GRUPA TOPEX/
/Reprezentant de calitate al GRUPA TOPEX/
/Qualitätsbeauftragter von GRUPA TOPEX/
/Rappresentante della qualità di GRUPA TOPEX/
Warszawa, 2021-04-13

Deklaracja Zdgodności UE

/EU Declaration of Conformity/
/Megfelelőségi Nyilatkozat EU/
/EÜ vyhlásenie o zhode/
/EU prohlášení o shodě/
/Декларация за съответствие на ЕС/
/Declaratija de conformitate a UE/
/EU-Konformitätserklärung/
/Dichiarazione di conformità UE/

PL EN HU SK CS BG RO DE IT



Pr
/M. gyártó/Výrobca/Výrobce Grupa Topex Sp. z o.o. Sp.k.
/Производител/ ul. Pograniczna 2/4, 02-285 Warszawa
/Producător/Hersteller//Produttore/

Wyrób **Nagrzewnica olejowa**
/Product/ /Oil heater/
/Termék/ /Olajfűtés/
/Produkt/ /Olejevý ohřeváč/
/Produkt/ /Olejevý ohřivač/
/Продукт/ /Маслен нагреватель/
/Produs/ /Încalzitor cu ulei/
/Produkt/ /Ölheizung/
/Prodotta/ /Riscaldatore dell'olio/

Model
/Model//Modell//Model//Model//Mođen/ 90-082 (BGO1601-50)
/Model//Modell//Modello/

Nazwa handlowa
/Commercial name//Kereskedelmi név/
/Obchodný názov//Obchodního názvu/ **Neo Tools**
/Търговско наименование//Nume
comercial//Handelsname/
/Nome depositato/

Numer seryjny
/Serial number//Sorszám//Poradové číslo/
/Výrobního čísla//Серийн номер//Număr 00001 ÷ 99999
de serie/
/Ordnungsnummer//Numero di serie/

Niniejsza deklaracja zgodności wydana zostaje na wyłączną odpowiedzialność producenta
/This declaration of conformity is issued under the sole responsibility of the manufacturer/
/Ezt a megfelelőségi nyilatkozatot a gyártó kizárólagos felelőssége mellett adják ki/
/Toto vyhlásenie o zhode sa vydáva na výhradnú zodpovednosť výrobcu/
/Toto prohlášení o shodě se vydává na výhradní odpovědnost výrobce/
/Тази декларация за съответствие се издава на единствената отговорност на производителя/
/Această declarație de conformitate este emisă sub responsabilitatea exclusivă a producătorului/
/Diese Konformitätserklärung wird in der alleinigen Verantwortung des Herstellers ausgestellt/
/Questa dichiarazione di conformità viene rilasciata sotto la responsabilità esclusiva del produttore/

Opisany wyżej wyrób jest zgodny z następującymi dokumentami:
/The above listed product is in conformity with the following UE Directives://A fent jelzett termék megfelel az alábbi irányelveknek/
/Vyššie popísaný výrobok je v zhode s nasledujúcimi dokumentmi://Výše popsaný výrobek splňuje následující dokumenty/
/Описанный по-горе продукт отговаря на следните документи://Produsul descris mai sus respectă următoarele documente://Das oben beschriebene Produkt entspricht den folgenden Dokumenten://Il prodotto sopra descritto è conforme ai seguenti documenti:/

Dyrektywa Niskonapięciowa 2014/35/UE Dyrektywa o Kompatybilności Elektromagnetycznej 2014/30/UE
/Low Voltage Directive 2014/35/EU/ /EMC Directive 2014/30/EU/
/Az alacsony feszültségűről szóló 2014/35/EU irányelv/ /2014/30/EU Elektromágneses összeférhetőség/
/LVD Smernica Európskeho Parlamentu a Rady 2014/35/EU/ /EMC Smernica Európskeho Parlamentu a Rady 2014/30/EU/
/LVD Směrnice Evropského Parlamentu a Rady 2014/35/EU/ /EMC Směrnice Evropského Parlamentu a Rady 2014/30/EU/
/Директива за ниско напрежение 2014/35/EC/ /Директива за електромагнитна съвместимост 2014/30/EC/
/Directiva de joasă tensiune 2014/35/UE/ /Directiva 2014/30 / UE privind compatibilitatea electromagnetică/
/Niederspannungsrichtlinie 2014/35/EU/ /Richtlinie über elektromagnetische Verträglichkeit 2014/30 / EU/
/Direttiva sulla bassa tensione 2014/35/UE/ /Direttiva sulla compatibilità elettromagnetica 2014/30 / EU/

<p>Dyrektywa RoHS 2011/65/EU zmieniona Dyrektywą 2015/863/EU /RoHS Directive 2011/65/EU as amended by Directive 2015/863/EU/ /A 2015/863/EU irányelvvel módosított 2011/65/EU RoHS irányelv/ /Smernica RoHS 2011/65/EU zmenená a doplnená 2015/863/EU/ /Smernice RoHS 2011/65/EU pozmeněná 2015/863/EU/ /Директива 2011/65/ЕС на RoHS, изменена с Директива 2015/863/ЕС/ /Directiva RoHS 2011/65 / UE modificată prin Directiva 2015/863 / UE/ /RoHS-Richtlinie 2011/65 / EU geändert durch Richtlinie 2015/863 / EU/ /Direttiva RoHS 2011/65 / UE modificata dalla direttiva 2015/863 / UE/</p>	<p>Rozporządzenie (UE) 626/2011 uzupełniające dyrektywę 2010/30/EU /Regulation (EU) 626/2011 supplementing Directive 2010/30/EU/ /A 2010/30 / EU irányelv kiegészítéséről szóló 626/2011/EU rendelet/ /Nariadenie (EÚ) 626/2011, ktorým sa dopĺňa smernica 2010/30/EU/ /Nařízení (EU) 626/2011, kterým se doplňuje směrnice 2010/30/EU/ /Perlaмент (EC) 626/2011 за допълване на директива 2010/30/EC/ /Regulamentul (UE) 626/2011 de completare a directivei 2010/30/UE/ /Verordnung (EU) 626/2011 zur Ergänzung der Richtlinie 2010/30/EU/ /Regolamento (UE) 626/2011 che integra la direttiva 2010/30/UE/</p>
<p>Rozporządzenie (UE) 2015/1188 implementujące dyrektywę 2009/125/EU /Regulation (EU) 2015/1188 implementing Directive 2009/125/EC/ /A 2009/125 irányelv (EK) végrehajtásáról szóló 2015/1188 rendelet/ /Nariadenie (EÚ) 2015/1188, ktorým sa vykonáva smernica 2009/125/ES/ /Nařízení (EU) 2015/1188, kterým se provádí směrnice 2009/125/ES/ /Резламент (EC) 2015/1188 за прилагање на директива 2009/125/EO/ /Regulamentul (UE) 2015/1188 de punere in aplicare a directivei 2009/125/CE/ /Verordnung (EU) 2015/1188 zur Umsetzung der Richtlinie 2009/125/EG/ /Regolamento (UE) 2015/1188 che attua la direttiva 2009/125/CE/</p>	

oraz spełnia wymagania norm:

/and fulfils requirements of the following Standards://valamint megfelel az alábbi szabványoknak://a spĺňa požiadavky/

/a spĺňuje požiadavky norem:/ /и отговаря на изискванията на стандартите://și indeplinește cerințele standardelor://und erfüllt die Anforderungen der Normen:/ /e soddisfa i requisiti delle norme/

EN 60335-1-2012+A11+A13+A1+A14+A2; EN 60335-2-102:2016; EN 62233:2008;
 EN 55014-1-2017; EN 55014-2:2015; EN 61000-3-2:2014; EN 61000-3-3:2013;
 EN 62321-1-2013; EN 62321-2:2014; EN 62321-3-1:2014; EN 62321-4:2014;
 EN 62321-5:2014; EN 62321-6:2015; EN 62321-7-1:2015; EN 62321-7-2:2017; EN 62321-8:2017

Nazwisko i adres osoby mającej miejsce zamieszkania lub siedzibę w UE upoważnionej do przygotowania dokumentacji technicznej:

/Name and address of the person who established in the Community and authorized to compile the technical file://A műszaki dokumentáció összeállítására felhatalmazott, a közösség területén lakóhellyel vagy székhellyel rendelkező személy neve és címe://Meno a adresa osoby alebo bydliska v EÚ poverená zostavením technickej dokumentácie:// Jméno a adresu osoby pověřeně sestavením technické dokumentace, přičemž tato osoba musí být usazena ve Společenství:// Име и адрес на лицето, което пребивава или е установено в ЕС, упомянуто да съставя техническото досие://Numele și adresa persoanei care locuiește sau este stabilită în UE autorizată să întocmească dosarul tehnic://Name und Anschrift der Person mit Wohnsitz oder Niederlassung in der EU, die zur Erstellung der technischen Akte berechtigt ist://Nome e indirizzo della persona residente o stabilita nell'UE autorizzata a compilare il fascicolo tecnico/

Podpisano w imieniu:

/Signed for and on behalf of/

/A tanúsítványt a következő nevében és megbízásából írták alá/

/Podpísané v mene:/

/Poдеpsáno jměnem:/

/Подписано от името на:/

/Semnat în numele:/

/Unterzeichnet im Namen von:/

/Firmato per conto di:/

Grupa Topeх Sp. z o.o. Sp.k.

ul. Pograniczna 2/4

02-285 Warszawa



Paweł Kowalski

Pelnomocnik ds. jakości firmy GRUPA TOPEX

/GRUPA TOPEX Quality Agent/

/A GRUPA TOPEX Minőségügyi meghatalmazott képviselője/

/Spnomocnenec Kvalita TOPEX GROUP/

/Zástupce pro Kvalitu TOPEX GROUP/

/Качествен представител на GRUPA TOPEX/

/Reprezentant de calitate al GRUPA TOPEX/

/Qualitätsbeauftragter von GRUPA TOPEX/

/Rappresentante della qualità di GRUPA TOPEX/

Warszawa, 2021-04-13

TRANSLATION OF THE ORIGINAL INSTRUCTION OIL HEATER

Model: 90-080; 90-081; 90-082

NOTE: BEFORE THE EQUIPMENT IS USED FOR THE FIRST TIME, READ THIS INSTRUCTION MANUAL AND KEEP IT FOR FUTURE REFERENCE. PEOPLE WHO HAVE NOT READ THIS INSTRUCTION SHOULD NOT ASSEMBLE, LIGHT, ADJUST OR OPERATE THE UNIT



DETAILED SAFETY REGULATIONS

ONLY PERSONS WHO CAN UNDERSTAND AND FOLLOW THE INSTRUCTIONS SHOULD USE OR SERVICE THIS HEATER.

NOT FOR HOME OR RECREATIONAL VEHICLE USE.

- Use only in a well ventilated area and away from combustible materials
- NOT to be used for the heating of habitable areas of domestic premises, for use in Public buildings, refer to national regulations.
- After use turn off the gas supply at the cylinder valve.
- Ensure that the fan is operating correctly before lighting the burners.

• This appliance can be used by children aged from 8 years and above and persons with reduced physical, sensory or mental capabilities or lack of experience and knowledge if they have been given supervision or instruction concerning use of the appliance in a safe way and understand the hazards involved. Children shall not play with the appliance. Cleaning and user maintenance shall not be made by children without supervision.



- **WARNING:** In order to avoid overheating, do not cover the heater.
- Children of less than 3 years should be kept away unless continuously supervised.
- Children aged from 3 years and less than 8 years shall only switch on/off the appliance provided that it has been placed or installed in its intended normal operating position and they have been given supervision or instruction concerning use of the appliance in a safe way and understand the hazards involved. Children aged from 3 years and less than 8 years shall not plug in, regulate and clean the appliance or perform user maintenance.
- **CAUTION-**some parts of this product can become very hot and cause burns. Particular attention has to be given where children and vulnerable people are present.
- If the information in this manual is not followed exactly, a fire or explosion may result causing property damage, personal injury or loss of life.
- Service must be performed by a qualified service agency. Unvented portable heaters use air (oxygen) from the area in which it is used. Adequate combustion and ventilation air must be provided. Refer to instructions.
- **WARNING:** Do not store or use gasoline or other flammable vapors and liquids in the vicinity of this or any other appliance.
- **WARNING:** Fire, burn, inhalation, and explosion hazard. Keep solid combustibles, such as building materials, paper or cardboard, a safe distance away from the heater as recommended by the instructions. Never use the heater in spaces which do or may contain volatile or airborne combustibles, or products such as gasoline, solvents, paint thinner, dust particles or unknown chemicals.
- **WARNING:** Direct-fired heaters may cause carbon monoxide (co) poisoning when incorrectly used, e.g indoors without adequate air circulation, or if not properly working. Co poisoning may lead to death.

• **WARNING:** Failure to comply with the precautions and instructions provided with this heater, can result in death, serious bodily injury and property loss or damage from hazards of fire, explosion, burn, asphyxiation, carbon monoxide poisoning, and/or electrical shock. Only persons who can understand and follow the instructions should use or service this heater. If you need assistance or heater information such as an instructions manual, labels, etc. Contact the manufacturer.

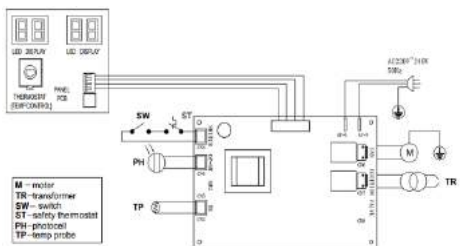
- **WARNING:** Not for home or recreational vehicle use
- **WARNING:** Your safety is important to you and to others, So please read these instructions before you operate this heater the electrical system to which the appliance is connected must comply with current legislation. Installation requires a residual current circuit breaker (rccb) in the main electrical distribution board.
- unplug the appliance before performing any maintenance operations.
- always check the power cable before using the appliance. must not be bent, taut, stretched, crushed or any way damaged.
- the power cable must be replaced by qualified personnel only. Use an original power cable only with a 3-pin approved plug.
- the front outlet is very hot during operation. Do not touch! Burn danger.

Technical Specifications

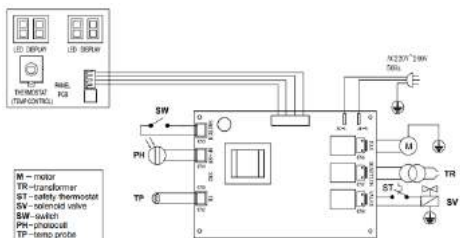
Model	90-080	90-081	90-082
Heat Input [kW] *	20	30	50
Air Flow Rating [m ³ /h]	550	750	1100
Fuel Type	Diesel - Kerosene	Diesel - Kerosene	Diesel - Kerosene
Fuel consumption [kg/h]	1.65	2.4	4
Voltage [V/Hz]	230V AC 50Hz	230V AC 50Hz	230V AC 50Hz
Air Pressure Setting [bar]	0.32	0.31	0.45
Current Rating [A]	1.1	1.1	1.5
Electrical Power [W]	230	230	340
Fuse Rating	T3.15A	T3.15A	T3.15A
Dimensions			
Net Weight (kg)	13.4	19.2	23.2
Length (mm)	752	855	1076
Width (mm)	305	470	515
Height (mm)	416	588	585
Tank Capacity (l)	22	38	50
Operating range (h)	~11	~14	~11
Standard Accessories			
Fuel gauge	Yes	Yes	Yes
Handle	1	1	1
Ambient thermostat	Built-in	Built-in	Built-in
Malfunction detection light	Built-in	Built-in	Built-in

* Based on Gross Calorific Value [Hrs]

Wiring Diagram 09-080, 90-081:



Wiring Diagram 90-082:

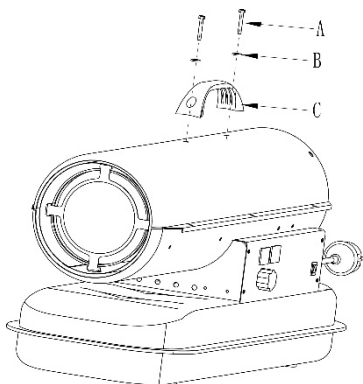


Assembling Instructions

Extract the heater from its carton. If the unit is anyhow damaged, do not use it and contact your dealer.

90-080: the heater is only need to fix the plastic handle, no further operations required

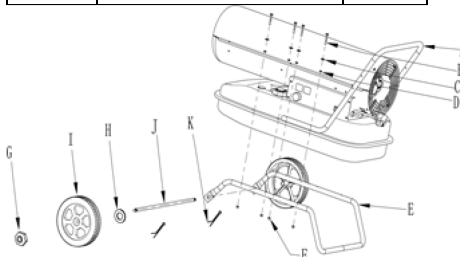
Pos.	Description	Qty
A	Screw	2
B	Plain washer	2
C	Handle	1



90-081; 90-082: The following accessories are supplied in the shipping carton.

Pos.	Description	Qty
A	Handle	1
B	Screw	6or8
C	Spring washer	6or8
D	Plain washer	6or8
E	Feet pipe	1
F	Nut M5	6or8
G	Nut M12	2
H	Plain washer ø12	2

I	Wheel	2
J	Wheel shaft	1
K	Cotter	2



To assemble the heater, proceed as follows:

1. Insert the wheel shaft J to the corresponding hole of feet pipe E, insert the cotter K to the corresponding holes; put plain washer H to the two sides of shaft, slide the wheel I over the wheel shaft J, screw the nut G to fix the wheel on the shaft.
2. Put the heater body on the feet pipe assembly, make sure the 4 holes of handle A point towards the corresponding 4 holes on the feet pipe respectively.
3. Using the screw B, spring washer C, plain washer D and nut 4 to fix the feet pipe assembly and handle to the tank.
5. Installation Instructions

Position the heater on a flat, level, non-flammable, solid surface. Direct-fired heaters are intended for use in outdoor open areas or in indoor well ventilated areas. For indoor use, provide permanent ventilation openings of at least 25 cm²/kW, equally distributed between floor and high level, with a minimum of 250 cm².

	90-080	90-081	90-082
Min. opening size	320cm3	450cm3	750cm3

- Only install the heater in normal upright position.
- Do not place the heater near walls, corners or low ceilings.
- Do not place the heater below a socket outlet.
- Do not place the heater on moving vehicles or where it can tip over.
- Keep the heater away from flammable, combustible, explosive or corrosive materials.
- Keep the heater away from curtains or similar materials that could block the air inlet and outlet.
- Never block or restrict the air inlet and outlet for any reason.
- Keep the power cable away from heat sources, sharp edges, cutting and moving parts.
- Do not expose directly to the weather or to excessive humidity.
- Do not place the heater in the immediate surroundings of a bath, shower or swimming pool.
- Follow general and special fire safety regulations in force in all fields of applications. In any case ensure the following minimum safety clearances from materials or objects in the surroundings of the heater:
 - Side: 0.6 m
 - Air inlet side: 1 m
 - Top: 1.5 m
 - Hot air outlet side: 3 m
 - Floor: 0 m
- Floors and ceilings must be made of fireproof materials in the place where the heater is operated.
- Do not connect direct-fired heaters to air ducts.

Instructions for Use

Start-up
 Fill tank with clean fuel. Only use Diesel or Kerosene.
 The fuel gauge on top of the tank allows to check fuel level
 Connect the power cord plug to a 230 V 50 Hz earthed electrical supply system.

Earthing is mandatory.

Models 90-081; 90-082:

When complete "start-up" above, the left display window shows "--", the right display window shows ambient temperature value.

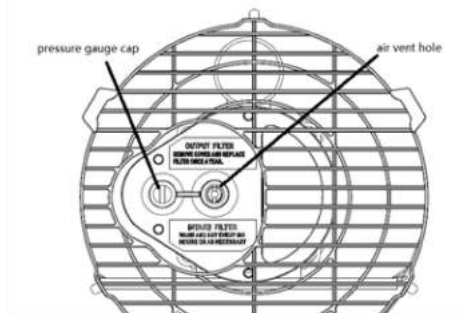
Push the power switch to "on" position.

The default temperature setting is 20°C, be showed on the left display window.

If the ambient temperature is lower than default temperature, the electrodes start sparking, after 7 seconds, the heater starts.

If the ambient temperature is higher than default temperature, turn thermostat control knob to desired temperature, the electrodes start sparking, after 7 seconds, the heater starts.

COLD START-UP: at low temperature keep the air vent hole closed by a finger during ignition to make start-up easier.



ABNORMAL OPERATION: in case of malfunction (flame failure, reduced air flow, bad combustion, etc) the heater stops and the indicator light starts FLASHING (THE LOCK-OUT MODE code will be showed on the display window).

Manual reset/restart

If the heater is in lock-out mode, check and remove the cause of lock-out before restarting the heater. To reset, turn the ON/OFF switch to 0 and then again to I. In case of repeated malfunction, call technical service. Turning the thermostat control knob will NOT reset the heater.

Shut-down

Move switch to "OFF" (O) position. Unplug the unit when not used for a long time.

- Never disconnect the heater from mains to stop it while in operation. Always allow the cooling sequence to be completed (BGO-55A), otherwise the residual heat could damage internal components.
- Do not cover the heater. Do not block the air inlet and outlet.
- The heater outlet is very hot during operation and after use. Do not touch! Use personal protecting equipment if needed.
- Children should be supervised to ensure that they do not play with the appliance.
- The appliance is not intended for use by persons (including children) with reduced physical, sensory or mental capabilities, or lack of experience and knowledge.
- Unplug the heater before moving it. Never pull the cable to unplug or move the unit.
- Do not leave the heater unattended when in use.
- Never use the appliance with wet hands or when either the heater or the power cable is wet.
- If the supply cable is damaged, it must be replaced by the manufacturer, by a service agent or a similar qualified person.

Cleaning, Maintenance and Storage
Regularly wipe the enclosure using a soft sponge or cloth. For very dirty parts, use a sponge wetted with lukewarm water and a mild detergent, then dry using a clean cloth.

Keep air inlet and fan free from dust and dirt. To clean inner parts, gently blow compressed air through air inlet.

Regularly inspect the power cable: if worn, cracked or damaged have it replaced by technical service.

Before storing the heater, make sure it is perfectly cool and dry. Cover the unit with a plastic bag, put it in its packing box and store it in a dry, ventilated place.

-Before starting any maintenance task, shut down, unplug and let the heater cool down for at least 15 minutes.

-Do not attempt any electrical repair yourself. If the heater needs service or repair, contact a qualified technician.

-Do not use a faulty unit unless a qualified technician has inspected and repaired it.

-When cleaning, make sure that water does not enter the unit.

-Do not open the enclosure to clean the inner parts. Do not spray water into the heater.

-Never use solvents, gasoline, toluene and similar aggressive chemicals to clean the heater.

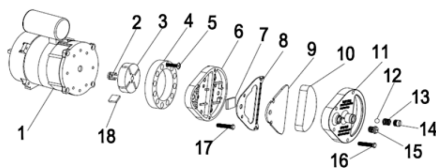
The following checks BY QUALIFIED PERSONNEL ONLY are recommended before every seasonal use:

Nozzle

Carefully unscrew nozzle from nozzle fitting. Blow compressed air through nozzle orifice to free it from dirt. Replace nozzle if necessary.

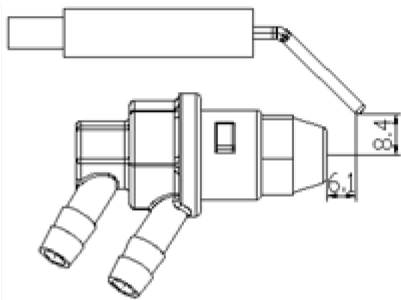
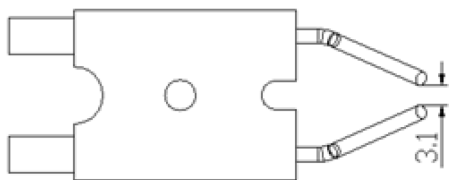
Air Filters

Clean air filters. Remove filter end cover (11), wash air intake filter (10) using a light detergent and dry it thoroughly before re-installing. Replace air delivery filter (9) once a year.



Ignition Electrodes

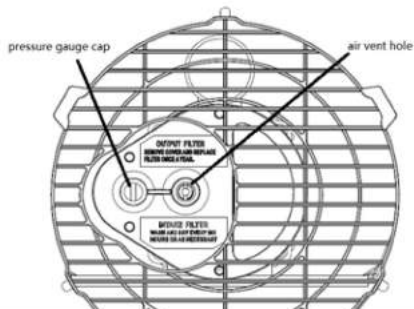
Clean, adjust and if necessary replace ignition electrode. For electrode gaps see below (dimensions in mm).




Compressor Pressure Adjustment

The compressor pressure is factory set and must be checked and adjusted by qualified technicians only. Tampering with the unit may be dangerous.

Remove pressure gauge cap. Connect a pressure gauge on the pressure measuring port on the rear guard. Start heater and read air pressure value. If necessary adjust pressure to the correct value turning the adjusting screw (the air vent hole in the adjusting screw middle) clockwise to increase, anticlockwise to decrease the pressure:



E1 displayed on the screen	Overheating	Call technical service if the problem persists
----------------------------	-------------	--



Do not dispose of electrically powered products with household wastes, they should be utilized in proper plants. Obtain information on wastes utilization from your seller or local authorities. Used up electric and electronic equipment contains substances active in natural environment. Unrecycled equipment constitutes a potential risk for environment and human health.

Troubleshooting

PROBLEM	CAUSE	REMEDY
Motor does not start	No power or low voltage	Check power line and voltage Check fuse and replace if necessary
	Faulty or damaged power cord	Check and replace if needed
E1 displayed on the screen	Faulty motor/capacitor	Check and if necessary replace
	Lock-out of appliance due to previous overheating	Detect the cause of overheating Shut the appliance down Check air inlet and outlet Wait some minutes and restart the appliance
E2 displayed on the screen	The temperature probe is faulted or the connector for temperature probe is loosen	Check and replace if the temperature probe if needed Check and replace the PCB if needed
	Motor runs, but the heater does not ignite and locks out after a short time	Empty fuel tank, dirty or wrong fuel Remove wrong or dirty fuel Fill the tank with clean Diesel or kerosene
E1 displayed on the screen	Fuel filter clogged	Clean or replace fuel filter
	Air leaks in oil line	Check hoses, tighten connections, if necessary replace
	Burner nozzle clogged	Clean nozzle blowing compressed air, replace if necessary
	Fuel viscosity increased at low temperature	Mix Diesel with 10-20% kerosene
Flames come out of flue outlet	Insufficient airflow into combustion chamber	Check air inlet, fan, motor
E1 displayed on the screen	Compressor pressure too high	Check air pressure, adjust if needed*
Heater stops during operation	The room temperature set on room thermostat has been reached	Normal operation To start turn the temperature control knob clockwise on a higher setting
Ambient temperature displayed on the screen	Flame failure	Check and remove the cause(s) of malfunction To reset, turn On/Off switch to 0 and then to 1
	Bad combustion	
	Reduced airflow	

Model identifier(s): 90-080							
Indirect heating functionality: [no]							
Direct heat output: 20(kW)							
Indirect heat output: N/A (kW)			Space heating emissions (*)				
Fuel			NOx				
Select fuel type	[liquid]	Kerodene	79[mg/kWhinput] (GCV)				
Item	Symbol	Value	Unit	Item	Symbol	Value	Unit
Heat output				Useful efficiency (NCV)			
Nominal heat output	P _{nom}	20	kW	Useful efficiency at nominal heat output	η _{th,nom}	100	%
Minimum heat output (indicative)	P _{min}	N/A	kW	Useful efficiency at minimum heat output (indicative)	η _{th,min}	N/A	%
Auxiliary electricity consumption				Type of heat output/room temperature control (select one)			
At nominal heat output	El. Max	0.002	kW	Single stage heat output, no room temperature control	no		
At minimum heat output	El min	N/A	kW	Two or more manual stages, no room temperature control	no		
In standby mode	El SB	N/A	kW	with mechanic thermostat room temperature control	no		
				With electronic room – temperature control	Yes		
				With electronic – room temperature control plus day time	no		
				Other control position (multiple selections possible)	no		
				Room temperature control with presence detection	No		
				With distance control option	no		
				With adaptive – start control	No		
				With working – time limitation	No		
				With black bulb sensor	no		
Permanent pilot flame power requirement							
Pilot flame power requirement (if applicable)	Pilot	0	Kw				
Contact details	Grupa Topex Sp. z o.o. Sp.k. Ul. Pograniczna 2/4, 02-285 Warszawa						
(*) NOx = nitrogen oxides							
The seasonal space heating energy efficiency η₅							
Item	Symbol	Value	Unit				

The seasonal space heating Energy efficiency in active model	$\eta_{S,on}$	100	%				
Correction factor (F1)		0	%				
Correction factor (F2)		7	%				
Correction factor (F3)		0	%				
Correction factor (F4)		0	%				
Correction factor (F5)		0	%				
Biomass label factor	BLF	1					
The seasonal space heating Energy efficiency η_S	η_S	97	%				
Energy efficiency classes	A						
Model identifier(s): 90-081							
Indirect heating functionality: [no]							
Direct heat output: 30(kW)							
Indirect heat output: N/A (kW)				Space heating emissions (*)			
Fuel				NOx			
Select fuel type	[liquid]	Kerodene		69[mg/kWhinput] (GCV)			
Item	Symbol	Value	Unit	Item	Symbol	Value	Unit
Heat output				Useful efficiency (NCV)			
Nominal heat output	P_{nom}	30	kW	Useful efficiency at nominal heat output	$\eta_{th,nom}$	100	%
Minimum heat output (indicative)	P_{min}	N/A	kW	Useful efficiency at minimum heat output (indicative)	$\eta_{th,min}$	N/A	%
Auxiliary electricity consumption				Type of heat output/room temperature control (select one)			
At nominal heat output	El. Max	0.002	kW	Single stage heat output, no room temperature control	no		
At minimum heat output	El min	N/A	kW	Two or more manual stages, no room temperature control	no		
In standby mode	El SB	N/A	kW	with mechanic thermostat room temperature control	no		
				With electronic room – temperature control	Yes		
				With electronic – room temperature control plus day time	no		
				Other control position (multiple selections possible)	no		
				Room temperature control with presence detection	No		
				With distance control option	no		
				With adaptive – start control	No		
				With working – time limitation	No		
				With black bulb sensor	no		
Permanent pilot flame power requirement							
Pilot flame power requirement (if applicable)	Pilot	0	Kw				
Contact details	Grupa Topex Sp. z o.o. Sp.k. Ul. Pograniczna						

	2/4, 02-285 Warszawa						
(*) NOx = nitrogen oxides							
The seasonal space heating energy efficiency η_S							
Item	Symbol	Value	Unit				
The seasonal space heating Energy efficiency in active model	$\eta_{S,on}$	100	%				
Correction factor (F1)		0	%				
Correction factor (F2)		7	%				
Correction factor (F3)		0	%				
Correction factor (F4)		0	%				
Correction factor (F5)		0	%				
Biomass label factor	BLF	1					
The seasonal space heating Energy efficiency η_S	η_S	97	%				
Energy efficiency classes	A						
Model identifier(s): 90-082							
Indirect heating functionality: [no]							
Direct heat output: 50(kW)							
Indirect heat output: N/A (kW)							
Fuel			Space heating emissions (*)	NOx			
Select fuel type	[liquid]	Kerosene	110[mg/kWhinput] (GCV)				
Item	Symbol	Value	Unit	Item	Symbol	Value	Unit
Heat output				Useful efficiency (NCV)			
Nominal – heat output	Pnom	50	kW	Useful efficiency at nominal heat output	$\eta_{th,nom}$	100	%
Minimum heat output (indicative)	Pmin	N/A	kW	Useful efficiency at minimum heat output (indicative)	$\eta_{th,min}$	N/A	
Auxiliary electricity consumption				Type of heat output/room temperature control (select one)			
At nominal heat output	elmax	0,002	kW	Single stage heat output, no room temperature control	No		
At minimum heat output	elmin	N/A	kW	Two or more manual stages, no room temperature control	No		
In standby mode	eISB	N/A	kW	with mechanic thermostat room temperature control	No		
				with electronic room temperature control	Yes		
				with electronic room temperature control plus day timer	no		
				with electronic room temperature control plus week timer	no		
				Other control options (multiple selections possible)			
				room temperature control, with presence detection	No		
				with distance control option	No		
				with adaptive start control	No		
				with working time limitation	No		

				with black bulb sensor	No		
Permanent pilot flame power requirement							
Pilot flame power requirement (if applicable)	Ppilot	0	kW				
Contact details	Grupa Topex Sp. z o.o. Sp.k. Ul. Pograniczna 2/4, 02-285 Warszawa						
(*) NOx = nitrogen oxides							
The seasonal space heating energy efficiency η_S							
Item	Symbol	Value	Unit				
The seasonal space heating Energy efficiency in active model	$\eta_{S,on}$	100	%				
Correction factor (F1)		0	%				
Correction factor (F2)		7	%				
Correction factor (F3)		0	%				
Correction factor (F4)		0	%				
Correction factor (F5)		0	%				
Biomass label factor	BLF	1					
The seasonal space heating energy efficiency η_S	η_S	97	%				
Energy efficiency classes	A						

DE

ÜBERSETZUNG DER ORIGINALANLEITUNG ÖLHEIZUNG

Modell: 90-080; 90-081; 90-082



HINWEIS: BEVOR SIE DAS GERÄT ZUM ERSTEN MAL VERWENDEN, LESEN SIE DIESE BEDIENUNGSANLEITUNG UND BEWAHREN SIE SIE FÜR ZUKÜNFTIGE VERWEISE AUF. MENSCHEN, DIE DIESE ANWEISUNG NICHT GELESEN HABEN, DÜRFEN DAS GERÄT NICHT ZUSAMMENBAUEN, LICHTEN, EINSTELLEN ODER BETRIEBEN

DETAILLIERTE SICHERHEITSVORSCHRIFTEN

NUR PERSONEN, DIE DIE ANWEISUNGEN VERSTEHEN UND BEFOLGEN KÖNNEN, SOLLTEN DIESES HEIZGERÄT VERWENDEN ODER WARTEN.

NICHT FÜR DEN HAUS- ODER ERHOLUNGSFAHRZEUG.

- Nur in gut belüfteten Räumen und außerhalb von brennbaren Materialien verwenden
- NICHT zum Heizen von Wohnbereichen von Wohngebäuden verwenden, zur Verwendung in öffentlichen Gebäuden, siehe nationale Vorschriften.
- Schalten Sie nach Gebrauch die Gaszufuhr am Flaschenventil aus.
- Stellen Sie sicher, dass der Lüfter ordnungsgemäß funktioniert, bevor Sie die Brenner anzünden.
- Dieses Gerät kann von Kindern ab 8 Jahren und Personen mit eingeschränkter körperlicher, sensorischer oder geistiger Fähigkeiten oder mangelnder Erfahrung und Wissen verwendet werden, wenn sie beaufsichtigt oder unterwiesen wurden, das Gerät auf sichere Weise zu verwenden und das zu verstehen Gefahren verbunden. Kinder dürfen nicht mit dem Gerät spielen. Reinigung und Wartung durch den Benutzer dürfen nicht von Kindern ohne Aufsicht durchgeführt werden.



- **WARNUNG:** Um eine Überhitzung zu vermeiden, decken Sie die Heizung nicht ab.
- Kinder unter 3 Jahren sollten ferngehalten werden, sofern sie nicht ständig beaufsichtigt werden.

• Kinder ab 3 Jahren und unter 8 Jahren dürfen das Gerät nur dann ein- oder ausschalten, wenn es in der vorgesehenen normalen Betriebsposition aufgestellt oder installiert wurde und sie eine Aufsicht oder Anweisung zur sicheren Verwendung des Geräts erhalten haben und verstehen sie die damit verbundenen Gefahren. Kinder ab 3 Jahren und unter 8 Jahren dürfen das Gerät nicht anschließen, regulieren und reinigen oder Wartungsarbeiten am Benutzer durchführen.

• **VORSICHT** - Einige Teile dieses Produkts können sehr heiß werden und Verbrennungen verursachen. Besondere Aufmerksamkeit muss der Anwesenheit von Kindern und schutzbedürftigen Personen gewidmet werden.

• Wenn die Informationen in diesem Handbuch nicht genau befolgt werden, kann ein Brand oder eine Explosion zu Sachschäden, Personenschäden oder zum Tod führen.

• Der Service muss von einer qualifizierten Serviceagentur durchgeführt werden.

Nicht entlüftete tragbare Heizgeräte verwenden Luft (Sauerstoff) aus dem Bereich, in dem sie verwendet werden. Ausreichende Verbrennungs- und Belüftungsluft muss vorhanden sein. Siehe Anweisungen.

• **WARNUNG:** Lagern oder verwenden Sie kein Benzin oder andere brennbare Dämpfe und Flüssigkeiten in der Nähe dieses oder eines anderen Geräts.

• **WARNUNG:** Brand-, Verbrennungs-, Inhalations- und Explosionsgefahr. Halten Sie feste brennbare Stoffe wie Baumaterialien, Papier oder Pappe in sicherem Abstand von der Heizung, wie in den Anweisungen empfohlen. Verwenden Sie das Heizgerät niemals in Räumen, in denen flüchtige oder in der Luft befindliche Brennstoffe oder Produkte wie Benzin, Lösungsmittel, Farbverdünner, Staubpartikel oder unbekannte Chemikalien vorhanden sind oder sein können.

• **WARNUNG:** Direkt befeuerte Heizgeräte können bei unsachgemäßer Verwendung eine Kohlenmonoxid (Co) -Vergiftung verursachen, z. B. in Innenräumen ohne ausreichende Luftzirkulation oder wenn sie nicht ordnungsgemäß funktionieren. Eine Co-Vergiftung kann zum Tod führen.

• **WARNUNG:** Die Nichtbeachtung der mit diesem Heizgerät gelieferten Vorsichtsmaßnahmen und Anweisungen kann zum Tod, zu schweren Körperverletzungen und zum Verlust von Eigentum oder zu Schäden durch Brandgefahr, Explosion, Verbrennung, Erstickung, Kohlenmonoxidvergiftung und / oder Stromschlag führen. Nur Personen, die die Anweisungen verstehen und befolgen können, sollten diese Heizung verwenden oder warten. Wenn Sie

Hilfe oder Heizungsinformationen wie eine Bedienungsanleitung, Etiketten usw. benötigen, wenden Sie sich an den Hersteller.

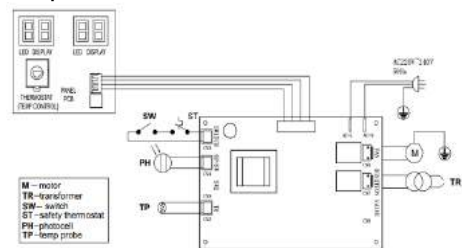
- **WARNUNG:** Nicht für den Gebrauch zu Hause oder in Freizeitanlagen geeignet
- **WARNUNG:** Ihre Sicherheit ist Ihnen und anderen wichtig. Bitte lesen Sie diese Anweisungen, bevor Sie dieses Heizgerät in Betrieb nehmen. Das elektrische System, an das das Gerät angeschlossen ist, muss den geltenden Gesetzen entsprechen. Für die Installation ist ein Fehlerstromschutzschalter (rccb) in der elektrischen Hauptverteilertafel erforderlich.
- Ziehen Sie den Netzstecker aus der Steckdose, bevor Sie Wartungsarbeiten durchführen.
- Überprüfen Sie immer das Netzkabel, bevor Sie das Gerät verwenden. darf nicht verbogen, gespannt, gedehnt, gequetscht oder in irgendeiner Weise beschädigt werden.
- Das Netzkabel darf nur von qualifiziertem Personal ausgetauscht werden. Verwenden Sie ein Original-Netzkabel nur mit einem 3-poligen zugelassenen Stecker.
- Die vordere Steckdose ist während des Betriebs sehr heiß. Nicht Tasten! Brandgefahr.

Technische Spezifikationen

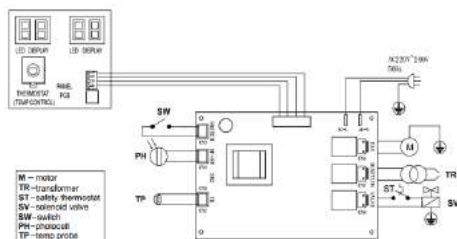
Modell	90-080	90-081	90-082
Wärmeeintrag [kW] *	20	30	50
Luftdurchsatz [m³ / h]	550	750	1100
Treibstoffart	Diesel - Kerosin	Diesel - Kerosin	Diesel - Kerosin
Kraftstoffverbrauch [kg / h]	1,65	2,4	4
Spannung [V / Hz]	230V AC 50Hz	230V AC 50Hz	230V AC 50Hz
Luftdruckeinstellung [bar]	0,32	0,31	0,45
Aktuelle Bewertung [A]	1.1	1.1	1.5
Elektrische Leistung [W]	230	230	340
Sicherungswert	T3.15A	T3.15A	T3.15A
Maße			
Nettogewicht / kg)	13.4	19.2	23.2
Länge (mm)	752	855	1076
Breite (mm)	305	470	515
Höhe (mm)	416	588 </td <td>585</td>	585
Tankkapazität (l)	22	38	50
Betriebsbereich (h)	~ 11	~ 14	~ 11
Standardzubehör			
Kraftstoffanzeige	Ja	Ja	Ja
Griff	1	1	1
Umgebungsthermostat	Eingeba ut	Eingeba ut	Eingeba ut
Störungserkennungsleuchte	Eingeba ut	Eingeba ut	Eingeba ut

* Basierend auf dem Brennwert [Std.]

Schaltplan 90-080, 90-081:



Schaltplan 90-082:

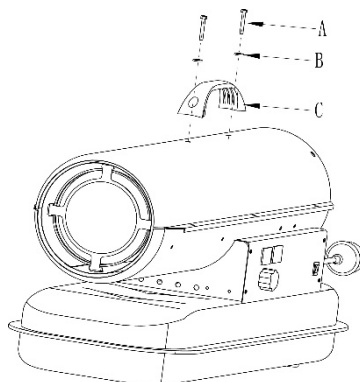


Montageanleitung

Ziehen Sie die Heizung aus dem Karton. Wenn das Gerät dennoch beschädigt ist, verwenden Sie es nicht und wenden Sie sich an Ihren Händler.

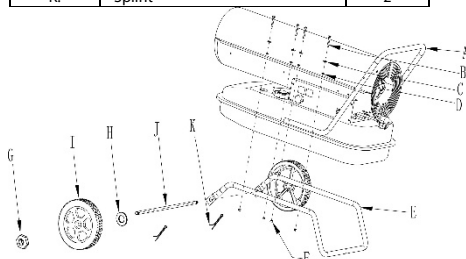
90-080: Die Heizung muss nur den Kunststoffgriff befestigen, es sind keine weiteren Vorgänge erforderlich

Pos.	Beschreibung	Menge
A.	Schraube	2
B.	Unterlegscheibe	2
C.	Griff	1



90-081; 90-082: Das folgende Zubehör wird im Versandkarton geliefert.

Pos.	Beschreibung	Menge
A.	Griff	1
B.	Schraube	6or8
C.	Federscheibe	6or8
D.	Unterlegscheibe	6or8
E.	Fußpeife	1
F.	Mutter M5	6or8
G.	Mutter M12	2
H.	Unterlegscheibe ø12	2
ich	Rad	2
J.	Radwelle	1
K.	Splint	2



Gehen Sie wie folgt vor, um die Heizung zusammenzubauen:

1. Setzen Sie die Radwelle J in das entsprechende Loch des Fußrohrs E ein. Setzen Sie den Splint K in die entsprechenden Löcher ein. Setzen Sie die Unterlegscheibe H auf die beiden Seiten der Welle und schieben Sie das Rad I über die Radwelle J. Schrauben Sie die Mutter G fest, um das Rad auf der Welle zu befestigen.
2. Setzen Sie den Heizkörper auf die Fußrohrbaugruppe. Stellen Sie sicher, dass die 4 Löcher des Griffs A zu den entsprechenden 4 Löchern im Fußrohr zeigen.
3. Befestigen Sie mit der Schraube B, der Federscheibe C, der Unterlegscheibe D und der Mutter 4 die Fußrohrbaugruppe und den Griff am Tank.
5. Installationsanweisungen

Stellen Sie das Heizgerät auf eine flache, ebene, nicht brennbare, feste Oberfläche.

Direkt befeuerte Heizgeräte sind für den Einsatz in offenen Außenbereichen oder in gut belüfteten Innenbereichen vorgesehen. Für den Innenbereich dauerhafte Lüftungsöffnungen von mindestens 25 cm² / kW vorsehen, die gleichmäßig zwischen Boden und hohem Niveau verteilt sind und mindestens 250 cm² groß sind.

	90-080	90-081	90-082
Mindest. Öffnungsgröße	320 cm ³	450 cm ³	750 cm ³

- Installieren Sie die Heizung nur in normaler aufrechter Position.
- Stellen Sie das Heizgerät nicht in der Nähe von Wänden, Ecken oder niedrigen Decken auf.
- Stellen Sie das Heizgerät nicht unter eine Steckdose.
- Stellen Sie die Heizung nicht auf fahrende Fahrzeuge oder an Stellen, an denen sie umkippen kann.
- Halten Sie die Heizung von brennbaren, brennbaren, explosiven oder ätzenden Materialien fern.
- Halten Sie die Heizung von Vorhängen oder ähnlichen Materialien fern, die den Lufteinlass und -auslass blockieren könnten.
- Blockieren oder beschränken Sie niemals den Lufteinlass und -auslass aus irgendeinem Grund.
- Halten Sie das Netzkabel von Wärmequellen, scharfen Kanten, schneidenden und beweglichen Teilen fern.
- Nicht direkt dem Wetter oder übermäßiger Luftfeuchtigkeit aussetzen.
- Stellen Sie das Heizgerät nicht in der unmittelbaren Umgebung eines Bades, einer Dusche oder eines Schwimmbades auf.
- Befolgen Sie die in allen Anwendungsbereichen geltenden allgemeinen und besonderen Brandschutzbestimmungen. Stellen Sie in jedem Fall die folgenden Mindestsicherheitsabstände zu Materialien oder Gegenständen in der Umgebung des Heizgeräts sicher:
 - Seite: 0,6 m
 - Lufteinlassseite: 1 m
 - Oben: 1,5 m
 - Heißluftauslassseite: 3 m
 - Boden: 0 m
 - Fußböden und Decken müssen an dem Ort, an dem die Heizung betrieben wird, aus feuerfesten Materialien bestehen.
- Schließen Sie keine direkt befeuerten Heizungen an Luftkanäle an.

Gebrauchsanweisung

Anlaufen

Füllen Sie den Tank mit sauberem Kraftstoff. Verwenden Sie nur Diesel oder Kerosin. Die Kraftstoffanzeige oben am Tank ermöglicht die Überprüfung des Kraftstoffstands. Schließen Sie den Netzkabelstecker an ein geerdetes 230-V-50-Hz-Stromversorgungssystem an. Erdung ist obligatorisch.

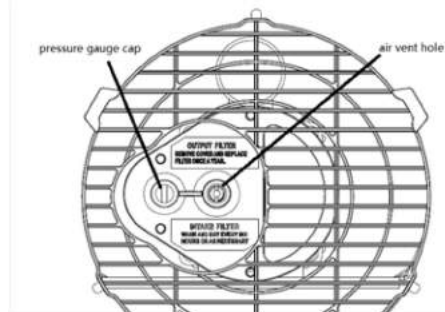
Modelle 90-081; 90-082:

Nach Abschluss des obigen Startvorgangs wird im linken Anzeigefenster „-“ und im rechten Anzeigefenster der Umgebungstemperatur angezeigt. Schieben Sie den Netzschalter auf "Ein". Die Standardtemperatureinstellung ist 20 °C und wird im linken Anzeigefenster angezeigt.

Wenn die Umgebungstemperatur niedriger als die Standardtemperatur ist, beginnen die Elektroden zu funken. Nach 7 Sekunden startet die Heizung.

Wenn die Umgebungstemperatur höher als die Standardtemperatur ist, drehen Sie den Thermostat-Steuerknopf auf die gewünschte Temperatur. Die Elektroden fangen an zu funken. Nach 7 Sekunden startet die Heizung.

KALTER ANLASS: Halten Sie bei niedriger Temperatur die Entlüftungsöffnung während der Zündung mit einem Finger geschlossen, um den Start zu erleichtern.



ABNORMALER BETRIEB : Im Falle einer Fehlfunktion (Flammenausfall, reduzierter Luftstrom, schlechte Verbrennung usw.) stoppt die Heizung und die Kontrollleuchte beginnt zu blinken (der Code für den Spermodus wird im Anzeigefenster angezeigt).

Manuelles Zurücksetzen / Neustarten

Wenn sich die Heizung im Spermodus befindet, überprüfen und beseitigen Sie die Ursache der Sperrung, bevor Sie die Heizung neu starten. Zum Zurücksetzen den EIN / AUS-Schalter auf 0 und dann wieder auf I stellen. Bei wiederholten Fehlfunktionen den technischen Kundendienst anrufen. Durch Drehen des Thermostat-Steuerknopfs wird die Heizung NICHT zurückgesetzt.

Schließen

- Stellen Sie den Schalter auf "OFF" (O). Ziehen Sie den Stecker aus der Steckdose, wenn Sie das Gerät längere Zeit nicht benutzen.
- Trennen Sie das Heizgerät niemals vom Stromnetz, um es während des Betriebs zu stoppen. Lassen Sie die Kühlsequenz immer abschließen (BGO-55A), da sonst die Restwärme die internen Komponenten beschädigen kann.
- Decken Sie die Heizung nicht ab. Blockieren Sie nicht den Lufteinlass und -auslass.
- Der Heizungsausgang ist während des Betriebs und nach dem Gebrauch sehr heiß. Nicht Tasten! Verwenden Sie bei Bedarf persönliche Schutzausrüstung.
- Kinder sollten beaufsichtigt werden, um sicherzustellen, dass sie nicht mit dem Gerät spielen.
- Das Gerät ist nicht für Personen (einschließlich Kinder) mit eingeschränkter körperlicher, sensorischer oder geistiger Leistungsfähigkeit oder mangelnder Erfahrung und mangelndem Wissen vorgesehen.
- Ziehen Sie den Netzstecker aus der Steckdose, bevor Sie das Gerät bewegen. Ziehen Sie niemals am Kabel, um das Gerät vom Stromnetz zu trennen oder zu bewegen.
- Lassen Sie das Heizgerät während des Betriebs nicht unbeaufsichtigt.
- Verwenden Sie das Gerät niemals mit nassen Händen oder wenn die Heizung oder das Netzkabel nass sind.
- Wenn das Versorgungskabel beschädigt ist, muss es vom Hersteller, einem Servicemitarbeiter oder einer ähnlich qualifizierten Person ausgetauscht werden.

Reinigung, Wartung und Lagerung

Wischen Sie das Gehäuse regelmäßig mit einem weichen Schwamm oder Tuch ab. Verwenden Sie für stark verschmutzte Teile einen mit lauwarmem Wasser und einem milden Reinigungsmittel benetzten Schwamm und trocknen Sie ihn anschließend mit einem sauberen Tuch ab.

Halten Sie den Lufteinlass und den Lüfter frei von Staub und Schmutz. Zum Reinigen der Innenteile Druckluft vorsichtig durch den Lufteinlass blasen.

Überprüfen Sie das Netzkabel regelmäßig: Wenn es abgenutzt, gerissen oder beschädigt ist, lassen Sie es durch einen technischen Service ersetzen.

Stellen Sie vor dem Lagern des Heizgeräts sicher, dass es vollkommen kühl und trocken ist. Decken Sie das Gerät mit einer Plastiktüte ab, legen Sie es in die Verpackung und lagern Sie es an einem trockenen, belüfteten Ort.

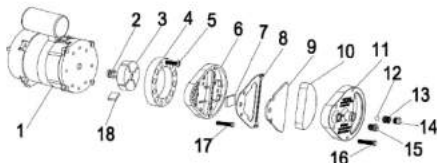
- Bevor Sie mit Wartungsarbeiten beginnen, schalten Sie das Gerät aus, ziehen Sie den Netzstecker und lassen Sie es mindestens 15 Minuten lang abkühlen.
 - Versuchen Sie nicht, selbst elektrische Reparaturen durchzuführen. Wenn das Heizgerät gewartet oder repariert werden muss, wenden Sie sich an einen qualifizierten Techniker.
 - Verwenden Sie ein fehlerhaftes Gerät nur, wenn es von einem qualifizierten Techniker überprüft und repariert wurde.
 - Stellen Sie beim Reinigen sicher, dass kein Wasser in das Gerät gelangt.
 - Öffnen Sie das Gehäuse nicht, um die Innenteile zu reinigen. Sprühen Sie kein Wasser in die Heizung.
 - Verwenden Sie zum Reinigen des Heizgeräts niemals Lösungsmittel, Benzin, Toluol und ähnliche aggressive Chemikalien.
- Die folgenden Überprüfungen NUR NACH QUALIFIZIERTEM PERSONAL werden vor jeder saisonalen Verwendung empfohlen:

Düse

Schrauben Sie die Düse vorsichtig vom Düsenanschluss ab. Blasen Sie Druckluft durch die Düsenöffnung, um sie von Schmutz zu befreien. Ersetzen Sie gegebenenfalls die Düse.

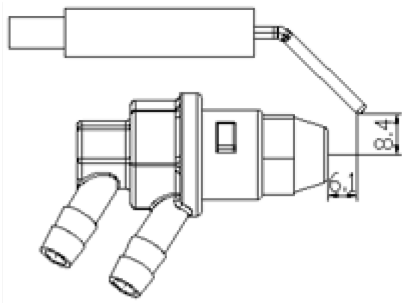
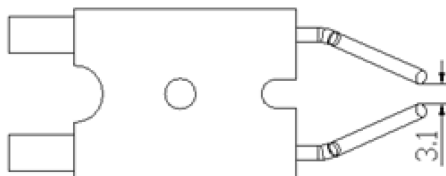
Luftfilter

Luftfilter reinigen. Entfernen Sie die Filterendabdeckung (11), waschen Sie den Luftsaugfilter (10) mit einem leichten Reinigungsmittel und trocknen Sie ihn gründlich ab, bevor Sie ihn wieder einbauen. Ersetzen Sie den Luftzufuhrfilter (9) einmal im Jahr.



Zündelektroden

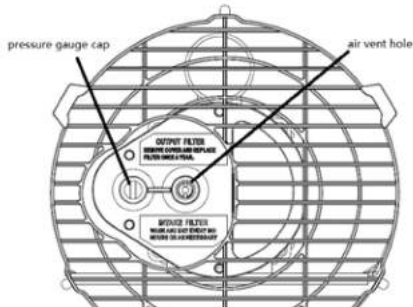
Zündelektrode reinigen, einstellen und ggf. ersetzen. Elektrodenabstände siehe unten (Maße in mm).



Einstellung des Kompressor-drucks

Der Kompressor-druck ist werkseitig eingestellt und darf nur von qualifizierten Technikern überprüft und eingestellt werden. Manipulationen am Gerät können gefährlich sein.

Manometerkappe entfernen. Schließen Sie ein Manometer an den Druckmessanschluss an der hinteren Schutzhaube an. Heizen starten und Luftdruckwert ablesen. Falls erforderlich, stellen Sie den Druck auf den richtigen Wert ein. Drehen Sie die Einstellschraube (das Entlüftungsloch in der Mitte der Einstellschraube) im Uhrzeigersinn, um sie zu erhöhen, gegen den Uhrzeigersinn, um den Druck zu verringern:




Fehlerbehebung

PROBLEM	URSACHE	ABHILFE
Motor startet nicht	Kein Strom oder Niederspannung	Überprüfen Sie die Stromleitung und die Spannung
E1 wird auf dem Bildschirm angezeigt		Überprüfen Sie die Sicherung und ersetzen Sie sie gegebenenfalls
	Defektes oder beschädigtes Netzkabel	Prüfen und bei Bedarf ersetzen
	Motor / Kondensator defekt	Überprüfen und ggf. ersetzen
	Aussperrung von appliance aufgrund früherer Überhitzung	Erkennen Sie die Ursache für Überhitzung. Schalten Sie das Gerät aus. Lufteinlass und -auslass prüfen. Warten Sie einige Minuten und starten Sie die Appliance neu.
E2 wird auf dem Bildschirm angezeigt	Der Temperaturfühler	Überprüfen und ersetzen Sie

	ist defekt oder der Stecker für den Temperaturfühler ist gelöst	gegebenenfalls den Temperaturfühler
		Überprüfen Sie die Platine und ersetzen Sie sie bei Bedarf
Motor läuft, aber die Heizung zündet nicht und geht nach kurzer Zeit aus E1 wird auf dem Bildschirm angezeigt	Leerer Kraftstofftank, verschmutzter oder falscher Kraftstoff	Falschen oder verschmutzten Kraftstoff entfernen Füllen Sie den Tank mit sauberem Diesel oder Kerosin
	Kraftstofffilter verstopft	Kraftstofffilter reinigen oder austauschen
	Luft tritt in der Ölleitung aus	Schläuche prüfen, Anschlüsse festziehen, ggf. ersetzen
	Brennerdüse verstopft	Düse mit Druckluft reinigen, ggf. ersetzen
	Die Kraftstoffviskosität steigt bei niedriger Temperatur an	Diesel mit 10-20% Kerosin mischen
Flammen kommen aus dem Rauchabzug E1 wird auf dem Bildschirm angezeigt	Unzureichender Luftstrom in die Brennkammer	Lufteinlass, Lüfter, Motor prüfen
	Kompressordruck zu hoch	Luftdruck prüfen, ggf. einstellen *
Die Heizung stoppt während des Betriebs Auf dem Bildschirm angezeigte Umgebungstemperatur	Die am Raumthermostat eingestellte Raumtemperatur wurde erreicht	Normale Operation Zum Starten den Temperaturregler im Uhrzeigersinn

		auf eine höhere Einstellung drehen
Die Heizung stoppt während des Betriebs E1 wird auf dem Bildschirm angezeigt	Flammenversagen Schlechte Verbrennung Reduzierter Luftstrom Überhitzung	Überprüfen und beseitigen Sie die Ursache (n) der Fehlfunktion Zum Zurücksetzen den Ein- / Ausschalter auf 0 und dann auf 1 stellen Rufen Sie den technischen Service an, wenn das Problem weiterhin besteht



Entsorgen Sie elektrisch betriebene Produkte nicht mit Hausmüll. Sie sollten in geeigneten Anlagen verwendet werden. Informationen zur Abfallverwertung erhalten Sie von Ihrem Verkäufer oder den örtlichen Behörden. Verbrauchte elektrische und elektronische Geräte enthalten Substanzen, die in der natürlichen Umwelt aktiv sind. Nicht recycelte Geräte stellen ein potenzielles Risiko für die Umwelt und die Gesundheit des Menschen dar.

Modellkennung (en): 90-080							
Indirekte Heizfunktion: [nein]							
Direkte Wärmeabgabe: 20 (kW)							
Indirekte Wärmeabgabe: N / A (kW)			Raumheizungsemissionen (*)				
Treibstoff			NOx				
Wählen Sie die Kraftstoffart	[Flüssigkeit]	Kerosin	79 [mg / kWh] [GCV]				
Artikel	Symbol	Wert	Einheit	Artikel	Symbol	Wert	Einheit
Heizleistung				Nützliche Effizienz (NCV)			
Nominalleistung	P _{nom}	20	kW.	Nützlicher Wirkungsgrad bei nominaler Wärmeabgabe	η _{th, nom}	100	%.
Minimumleistung (indikativ)	P _{min}	N / A.	kW.	Nützliche Effizienz bei Minimum Wärmeabgabe (indikativ)	η _{th, min}	N / A.	%.
Hilfsenergieverbrauch				Art der Wärmeabgabe / Raumtemperaturregel			

				ung (wählen Sie eine aus)			
Bei nominaler Wärmeabgabe	El. Max	0,002	kW	Einstufige Wärmeabgabe, keine Raumtemperaturregelung	Nein		
Bei minimaler Hitze Ausgabe	El min	N / A	kW	Zwei oder mehr manuelle Stufen, keine Raumtemperaturregelung	Nein		
Im Standby-Modus	El SB	N / A	kW	mit mechanischer Thermostat Raumtemperaturregelung	Nein		
				Mit elektronischer Raumtemperaturregelung	Ja		
				Mit elektronischer Raumtemperaturregelung plus Tageszeit	Nein		
				Andere Steuerposition (Mehrfachauswahl möglich)	Nein		
				Raumtemperaturregelung mit Anwesenheitserkennung	Nein		
				Mit Abstandsregelung	Nein		
				Mit adaptiver Startsteuerung	Nein		
				Mit Arbeitszeitbegrenzung	Nein		
				Mit schwarzem Lampensensor	Nein		
Permanenter Bedarf an Zündflammenleistung							
Pilotflammenleistungsbedarf (falls zutreffend)	Pilot	0	Kw				
Kontaktdetails	Grupa Topex Sp. Z oo z oo Sp.k. Ul. Pogranicza 2/4, 02-285 Warszawa						
(*) NOx = Stickoxide							
Die saisonale Raumheizungsenergieeffizienz η_{S}							
Artikel	Symbol	Wert	Einheit				
Die saisonale Raumheizung Energieeffizienz im aktiven Modus I	$\eta_{S, am}$	100	%				
Korrekturfaktor (F1)		0	%				
Korrekturfaktor (F2)		7	%				
Korrekturfaktor (F3)		0	%				
Korrekturfaktor (F4)		0	%				
Korrekturfaktor (F5)		0	%				
Biomasse-Markierungsfaktor	BLF	1					
Die saisonale Raumheizung Energieeffizienz η_{S}	η_{S}	97	%				
Energieeffizienzklassen	EIN						
Modellkennung (en): 90-081							
Indirekte Heizfunktion: [nein]							
Direkte Wärmeabgabe: 30 (kW)							
Indirekte Wärmeabgabe: N / A (kW)				Raumheizungsemissionen (*)			
Treibstoff				NOx			

Wählen Sie die Kraftstoffart	[Flüssigkeit]	Kerode ne	69 [mg / kWh] [GCV]				
Artikel	Symbol	Wert	Einheit	Artikel	Symbo l	Wer t	Einhe it
Heizleistung				Nützliche Effizienz (NCV)			
Nominalleistung	P _{nom}	30	kW.	Nützlicher Wirkungsgrad bei nominaler Wärmeabgabe	η _{th, nom}	100	%.
Minimumleistung (indikativ)	P _{min}	N / A.	kW.	Nützliche Effizienz bei Minimum Wärmeabgabe (indikativ)	η _{th, min}	N / A.	%.
Hilfsenergieverbrauch				Art der Wärmeabgabe / Raumtemperaturregelung (wählen Sie eine aus)			
Bei nominaler Wärmeabgabe	El. Max	0,002	kW	Einstufige Wärmeabgabe, keine Raumtemperaturregelung	Nein		
Bei minimaler Hitze Ausgabe	El min	N / A	kW	Zwei oder mehr manuelle Stufen, keine Raumtemperaturregelung	Nein		
Im Standby-Modus	El SB	N / A	kW	mit mechanischer Thermostat Raumtemperaturregelung	Nein		
				Mit elektronischer Raumtemperaturregelung	Ja		
				Mit elektronischer Raumtemperaturregelung plus Tageszeit	Nein		
				Andere Steuerposition (Mehrfachauswahl möglich)	Nein		
				Raumtemperaturregelung mit Anwesenheitserkennung	Nein		
				Mit Abstandsregelung	Nein		
				Mit adaptiver Startsteuerung	Nein		
				Mit Arbeitszeitbegrenzung	Nein		
				Mit schwarzem Lampensensor	Nein		
Permanenter Bedarf an Zündflammenleistung							
Pilotflammenleistungsbedarf (falls zutreffend)	Pilot	0	Kw				
Kontaktdetails	Grupa Topex Sp. Z o o z o o Sp.k. Ul. Pograniczna 2/4, 02-285 Warszawa						
(*) NO _x = Stickoxide							
Die saisonale Raumheizungseffizienz η_S							
Artikel	Symbol	Wert	Einheit				
Die saisonale Raumheizung Energieeffizienz im aktiven Modus I	η _{S, am}	100	%.				
Korrekturfaktor (F1)		0	%.				
Korrekturfaktor (F2)		7	%.				
Korrekturfaktor (F3)		0	%.				
Korrekturfaktor (F4)		0	%.				

Korrekturfaktor (F5)		0	%.				
Biomasse-Markierungsfaktor	BLF	1					
Die saisonale Raumheizung Energieeffizienz $\eta_{S,}$	$\eta_{S,}$	97	%.				
Energieeffizienzklassen	EIN						
Modellkennung (en): 90-082							
Indirekte Heizfunktion: [nein]							
Direkte Wärmeabgabe: 50 (kW)							
Indirekte Wärmeabgabe: N / A (kW)							
Treibstoff			Raumheizungsemissionen (*)	NOx			
Wählen Sie die Kraftstoffart	[Flüssigkeit]	Kerosin	110 [mg / kWh] [GCV]				
Artikel	Symbol	Wert	Einheit	Artikel	Symbol	Wert	Einheit
Heizleistung				Nützliche Effizienz (NCV)			
Nominal - Wärmeabgabe	Pnom	50	kW	Nützlicher Wirkungsgrad bei nominaler Wärmeabgabe	$\eta_{th, nom}$	100	%.
Minimale Hitze Ausgabe (indikativ)	Pmin	N / A	kW	Nützliche Effizienz bei Minimum Wärmeabgabe (indikativ)	$\eta_{th, min}$	N / A	
Hilfsenergieverbrauch				Art der Wärmeabgabe / Raumtemperurregung (wählen Sie eine aus)			
Bei nominaler Wärmeabgabe	Ulme	0,002	kW	Einstufige Wärmeabgabe, keine Raumtemperurregung	Nein		
Bei minimaler Hitze Ausgabe	elmin	N / A	kW	Zwei oder mehr manuelle Stufen, keine Raumtemperurregung	Nein		
Im Standby-Modus	eISB	N / A	kW	mit mechanischer Thermostat Raumtemperurregung	Nein		
				mit elektronischer Raumtemperurregung	Ja		
				mit elektronischer Raumtemperurregung plus Tagestimer	Nein		
				mit elektronischer Raumtemperurregung plus Wochen-Timer	Nein		
				Andere Steuerungsoptionen (Mehrfachauswahl möglich)			
				Raumtemperurregung mit Anwesenheitserkennung	Nein		
				mit Abstandsregelung	Nein		
				mit adaptiver Startsteuerung	Nein		
				mit Arbeitszeitbegrenzung	Nein		
				mit schwarzem Lampensensor	Nein		
Permanenter Bedarf an Zündflammenleistung							

Pilotflammenleistungsbedarf (wenn anwendbar)	Ppilot	0	kW				
Kontaktdetails	Grupa Topex Sp. z oo z oo Sp.k. Ul. Pograniczna 2/4, 02-285 Warszawa						
(*) NOx = Stickoxide							
Die saisonale Raumheizungsenergieeffizienz η_S							
Artikel	Symbol	Wert	Einheit				
Die saisonale Raumheizung Energieeffizienz im aktiven Modus I	η_S , am	100	%.				
Korrekturfaktor (F1)		0	%.				
Korrekturfaktor (F2)		7	%.				
Korrekturfaktor (F3)		0	%.				
Korrekturfaktor (F4)		0	%.				
Korrekturfaktor (F5)		0	%.				
Biomasse-Markierungsfaktor	BLF	1					
Die saisonale Raumheizungsenergieeffizienz η_S	η_S	97	%.				
Energieeffizienzklassen	EIN						

**ПЕРЕВОД ОРИГИНАЛЬНОЙ ИНСТРУКЦИИ
МАСЛЯНЫЙ НАГРЕВАТЕЛЬ
Модель: 90-080; 90-081; 90-082**



ПРИМЕЧАНИЕ: ПЕРЕД ПЕРВЫМ ИСПОЛЬЗОВАНИЕМ ОБОРУДОВАНИЯ ПРОЧИТАЙТЕ ДАННОЕ РУКОВОДСТВО ПО ЭКСПЛУАТАЦИИ И СОХРАНИТЕ ЕГО ДЛЯ БУДУЩЕГО ИСПОЛЬЗОВАНИЯ. ЛЮДИ, КОТОРЫЕ НЕ ПРОЧИТАЛИ ДАННУЮ ИНСТРУКЦИЮ, НЕ ДОЛЖНЫ МОНТИРОВАТЬ, ПОДКЛЮЧАТЬ, РЕГУЛИРОВАТЬ ИЛИ ИСПОЛЬЗОВАТЬ УСТРОЙСТВО

ПОДРОБНЫЕ ПРАВИЛА БЕЗОПАСНОСТИ

ТОЛЬКО ЛИЦА, КОТОРЫЕ МОГУТ ПОНИМАТЬ И СЛЕДОВАТЬ ИНСТРУКЦИЯМ, ДОЛЖНЫ ИСПОЛЬЗОВАТЬ И ОБСЛУЖИВАТЬ ДАННЫЙ НАГРЕВАТЕЛЬ.

НЕ ДЛЯ ДОМАШНЕГО ИСПОЛЬЗОВАНИЯ ИЛИ ДЛЯ ОТДЫХА.

- Используйте только в хорошо вентилируемом помещении и вдали от горючих материалов.
- НЕ использовать для обогрева жилых помещений в жилых помещениях, для использования в общественных зданиях, см. Национальные правила.
- После использования отключите подачу газа на вентиле баллона.
- Перед розжигом конфорок убедитесь, что вентилятор работает правильно.
- Данным прибором могут пользоваться дети в возрасте от 8 лет и старше, а также лица с ограниченными физическими, сенсорными или умственными способностями или с недостатком опыта и знаний, если они находились под присмотром или были проинструктированы относительно безопасного использования прибора и понимали связанные опасности. Не разрешайте детям играть с прибором. Дети не должны производить чистку и техническое обслуживание без присмотра.



- **ВНИМАНИЕ:** Во избежание перегрева не накрывайте обогреватель.
 - Детей младше 3 лет следует держать подальше, если они не находятся под постоянным присмотром.
 - Дети в возрасте от 3 до 8 лет могут включать / выключать прибор только при условии, что он был помещен или установлен в предполагаемом нормальном рабочем положении, и они были под присмотром или инструктированы относительно безопасного использования прибора, и понимать связанные с этим опасности. Дети в возрасте от 3 до 8 лет не должны включать, регулировать и чистить устройство или выполнять техническое обслуживание пользователем.
 - **ВНИМАНИЕ** - некоторые части этого продукта могут сильно нагреться и вызвать ожоги. Особое внимание следует уделять детям и уязвимым людям.
 - Если не соблюдать в точности информацию, содержащуюся в данном руководстве, пожар или взрыв могут привести к материальному ущербу, травмам или гибели людей.
 - Обслуживание должно выполняться квалифицированным сервисным агентством.
- Невентилируемые переносные обогреватели используют воздух (кислород) из того места, в котором они используются. Должен быть обеспечен соответствующий воздух для горения и вентиляции. См. Инструкции.
- **ВНИМАНИЕ:** Не храните и не используйте бензин или другие легковоспламеняющиеся пары и жидкости вблизи этого или любого другого устройства.
 - **ВНИМАНИЕ:** опасность пожара, ожога, вдыхания и взрыва. Держите твердые горючие материалы, такие как строительные материалы, бумагу или картон, на безопасном расстоянии от обогревателя в соответствии с инструкциями. Никогда не используйте обогреватель в помещениях, которые содержат или могут содержать летучие

или переносимые по воздуху горючие вещества или продукты, такие как бензин, растворители, разбавитель для краски, частицы пыли или неизвестные химические вещества.

- **ВНИМАНИЕ:** обогреватели прямого нагрева могут вызвать отравление угарным газом (со) при неправильном использовании, например, в помещении без надлежащей циркуляции воздуха или при неправильной работе. Отравление со может привести к смерти.
- **ВНИМАНИЕ:** Несоблюдение мер предосторожности и инструкций, прилагаемых к этому обогревателю, может привести к смерти, серьезным телесным повреждениям и материальному ущербу или повреждению имущества из-за опасности пожара, взрыва, ожога, удушья, отравления угарным газом и / или поражения электрическим током. Только люди, которые могут понять и соблюдать инструкции, должны использовать или обслуживать этот обогреватель. Если вам нужна помощь или информация об обогревателе, такая как руководство по эксплуатации, этикетки и т. Д. Свяжитесь с производителем.
- **ВНИМАНИЕ!** Не для использования дома или в автомобиле для отдыха.
- **ВНИМАНИЕ!** Ваша безопасность важна для вас и для других. Поэтому, пожалуйста, прочтите эти инструкции перед тем, как использовать этот обогреватель. Электрическая система, к которой подключен прибор, должна соответствовать действующему законодательству. Для установки требуется автоматический выключатель дифференциального тока (RCC) в главном электрическом распределительном щите.
- отключите прибор от сети перед выполнением любых операций по техническому обслуживанию.
- всегда проверяйте шнур питания перед использованием прибора. нельзя сгибать, натягивать, растягивать, раздавливать или каким-либо образом повредить.
- кабель питания должен заменяться только квалифицированным персоналом. Используйте только оригинальный шнур питания с трехконтактной вилкой.
- передний выход очень горячий во время работы. Не трогайте! Опасность ожога.

Технические характеристики

Модель	90-080	90-081	90-082
Тепловая мощность [кВт] *	20	30	50
Номинальный воздушный поток [м ³ / ч]	550	750	1100
Тип топлива	Дизель - Керосин	Дизель - Керосин	Дизель - Керосин
Расход топлива [кг / ч]	1,65	2,4	4
Напряжение [В / Гц]	230 В переменного тока 50 Гц	230 В переменного тока 50 Гц	230 В переменного тока 50 Гц
Настройка давления воздуха [бар]	0,32	0,31	0,45
Текущий рейтинг [А]	1.1	1.1	1.5
Электрическая мощность [Вт]	230	230	340
Рейтинг предохранителя	T3.15A	T3.15A	T3.15A
Габаритные размеры			
Вес нетто (кг)	13,4	19,2	23,2
Длина (мм)	752	855	1076
Ширина (мм)	305	470	515
Высота (мм)	416	588	585
Емкость бака (л)	22	38	50

Рабочий диапазон (ч)	~ 11	~ 14	~ 11
Стандартные аксессуары			
Указатель уровня топлива	да	да	да
Ручка	1	1	1
Комнатный термостат	Встроенный	Встроенный	Встроенный
Индикатор обнаружения неисправности	Встроенный	Встроенный	Встроенный

* На основе общей теплотворной способности [часов]

Схема подключения 90-080, 90-081:

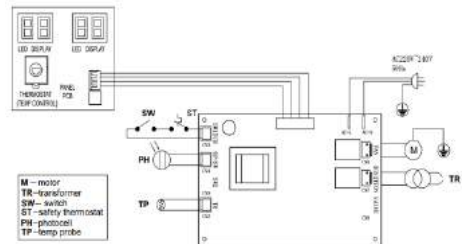
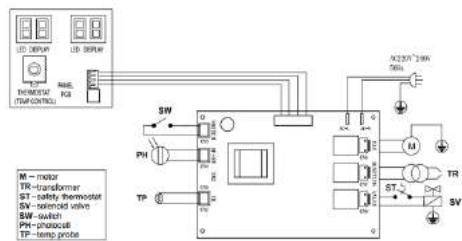


Схема подключения 90-082:

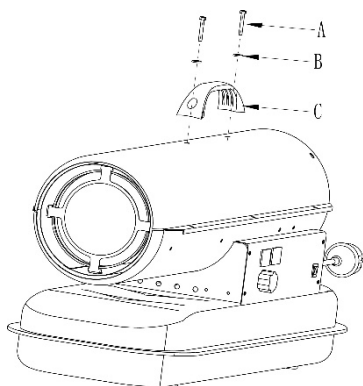


Инструкции по сборке

Извлеките нагреватель из картонной коробки. Если устройство каким-либо образом повреждено, не используйте его и обратитесь к своему дилеру.

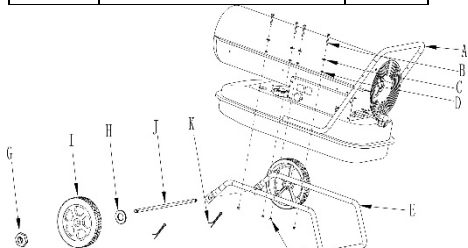
90-080: обогревателю нужно только закрепить пластиковую ручку, никаких дополнительных операций не требуется

Поз.	Описание	Кол-во
A	Винт	2
B	Обычная шайба	2
C	Ручка	1



90-081; 90-082: В транспортировочной коробке поставляются следующие аксессуары.

Поз.	Описание	Кол-во
A	Ручка	1
B	Винт	60x8
C	Проволочная губка	60x8
D	Обычная шайба	60x8
E	Ноги трубы	1
F	Гайка M5	60x8
грамм	Гайка M12	2
ЧАС	Шайба плоская ø12	2
я	Колесо	2
J	Вал колеса	1
K	Шплинт	2



Чтобы собрать обогреватель, действуйте следующим образом:

1. Вставьте колеса вала J к соответствующему отверстию ноги трубы E, вставка шплинт K в соответствующие отверстия; наденьте плоскую шайбу H на две стороны вала, наденьте колесо I на вал колеса J, завинтите гайку G, чтобы зафиксировать колесо на валу.
2. Поместите корпус нагревателя на трубу опоры в сборе, убедитесь, что 4 отверстия ручки A направлены в сторону соответствующих 4 отверстий на трубе опоры соответственно.
3. С помощью винта B, С пружинную шайбу, плоскую шайбу D и гайку 4, чтобы зафиксировать трубу ноги сборки и ручка в бак.
5. Инструкции по установке

Установите обогреватель на плоскую ровную негорючую твердую поверхность.

Обогреватели прямого нагрева предназначены для использования на открытых площадках вне помещений или в хорошо вентилируемых помещениях. Для использования внутри помещений обеспечьте постоянные вентиляционные отверстия минимум 25 см² / кВт, равномерно распределенные между полом и высоким уровнем, с минимальной площадью 250 см².

	90-080	90-081	90-082
Мин. размер проема	320 см3	450 см3	750 см3

- Устанавливайте обогреватель только в нормальном вертикальном положении.
- Не размещайте обогреватель возле стен, углов или низких потолков.
- Не размещайте обогреватель под розеткой.
- Не ставьте обогреватель на движущиеся автомобили или в места, где он может опрокинуться.
- Держите обогреватель вдали от легковоспламеняющихся, горючих, взрывоопасных или коррозионных материалов.
- Держите обогреватель подальше от занавесок или подобных материалов, которые могут заблокировать вход и выход воздуха.
- Ни в коем случае не блокируйте и не ограничивайте впуск и выпуск воздуха.
- Держите шнур питания вдали от источников тепла, острых краев, режущих и движущихся частей.
- Не подвергайте воздействию погодных условий или чрезмерной влажности.
- Не размещайте обогреватель в непосредственной близости от ванны, душа или бассейна.
- Соблюдайте общие и специальные правила пожарной безопасности, действующие во всех областях применения. В любом случае обеспечьте следующие минимальные безопасные расстояния от материалов или предметов вокруг обогревателя:
 - Сторона: 0,6 м
 - Сторона входа воздуха: 1 м
 - Сверху: 1,5 м
 - Сторона выхода горячего воздуха: 3 м
 - Этаж: 0 м
- Полы и потолки в месте эксплуатации обогревателя должны быть выполнены из огнестойких материалов.
- Не подключайте обогреватели прямого нагрева к воздуховодам.

Инструкции по использованию

Запускать

Залейте в бак чистое топливо. Используйте только дизельное топливо или керосин.

Указатель уровня топлива в верхней части бака позволяет контролировать уровень топлива.

Подключите вилку шнура питания к заземленной электросети 230 В, 50 Гц.

Заземление обязательно.

Модели 90-081; 90-082:

После завершения «запуска», описанного выше, в левом окне дисплея отображается «-», в правом окне дисплея отображается значение температуры окружающей среды.

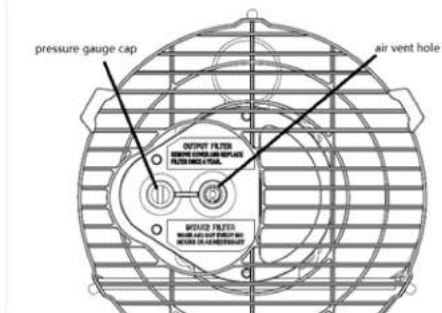
Переведите выключатель питания в положение «включено».

Значение температуры по умолчанию - 20 °С, отображается в левом окне дисплея.

Если температура окружающей среды ниже, чем температура по умолчанию, электроды начинают искрить, через 7 секунд запускается нагреватель.

Если температура окружающей среды выше, чем температура по умолчанию, поверните ручку регулятора термостата на желаемую температуру, на электродах начнется искрение, через 7 секунд включится нагреватель.

ХОЛОДНЫЙ ЗАПУСК: при низкой температуре держите вентиляционное отверстие закрытым пальцем во время зажигания, чтобы облегчить запуск.



НОРМАЛЬНАЯ РАБОТА :

в случае неисправности (**пропадание** пламени, снижение расхода воздуха, плохое сгорание и т. Д.) Нагреватель останавливается, и индикатор начинает МИГАТЬ (код РЕЖИМА БЛОКИРОВКИ отображается в окне дисплея).

Ручной сброс / перезапуск

Если нагреватель находится в режиме блокировки, проверьте и устраните причину блокировки перед повторным запуском нагревателя. Для сброса поверните переключатель ВКЛ / ВЫКЛ в положение 0, а затем снова в положение I. В случае повторной неисправности обратитесь в службу технической поддержки. Поворот ручки управления термостатом НЕ перезапускает нагреватель.

Неисправность

Установите переключатель в положение «ВЫКЛ» (0). Отключайте устройство от электросети, если не используете его долгое время.

• Никогда не отключайте обогреватель от сети, чтобы остановить его во время работы. Всегда позволяйте завершению цикла охлаждения (BGO-55A), в противном случае остаточное тепло может повредить внутренние компоненты.

• Не накрывайте обогреватель. Не закрывайте вход и выход воздуха.

• Выход нагревателя очень горячий во время работы и после использования. Не трогайте! При необходимости используйте средства индивидуальной защиты.

• Следите за детьми, чтобы они не играли с прибором.

• Устройство не предназначено для использования людьми (включая детей) с ограниченными физическими, сенсорными или умственными способностями, а также с недостатком опыта и знаний.

• Перед перемещением обогревателя отключите его от сети. Никогда не тяните за кабель, чтобы отключить или переместить устройство.

• Не оставляйте включенный обогреватель без присмотра.

• Ни в коем случае не используйте прибор мокрыми руками или когда нагреватель или шнур питания мокрые.

• Если кабель питания поврежден, он должен быть заменен производителем, агентом по обслуживанию или аналогичным квалифицированным лицом.

Очистка, техническое обслуживание и хранение
Регулярно протирайте корпус мягкой губкой или тканью. Для очень грязных деталей используйте губку, смоченную теплой водой и мягким моющим средством, затем вытрите насухо чистой тканью.

Не допускайте попадания пыли и грязи в отверстие для впуска воздуха и вентилятор. Чтобы очистить внутренние детали, осторожно продуйте сжатым воздухом через впускное отверстие.

Регулярно осматривайте кабель питания: если он изношен, треснул или поврежден, замените его в службе технической поддержки.

Перед хранением обогревателя убедитесь, что он полностью остыл и высох. Накройте устройство пластиковым пакетом, поместите его в упаковочную коробку и храните в сухом, проветриваемом месте.

- Перед началом любых работ по техническому обслуживанию выключите, отключите от сети и дайте обогревателю остыть в течение не менее 15 минут.
- Не пытайтесь самостоятельно ремонтировать электрооборудование. Если обогревателю требуется обслуживание или ремонт, обратитесь к квалифицированному специалисту.
- Не используйте неисправный блок, если квалифицированный специалист не проверил и не отремонтировал его.
- При чистке следите за тем, чтобы вода не попадала в устройство.
- Не открывайте корпус для очистки внутренних частей. Не распыляйте воду на обогреватель.
- Никогда не используйте растворители, бензин, толуол и аналогичные агрессивные химические вещества для очистки обогревателя.

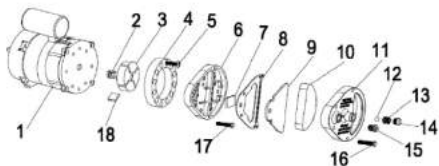
Перед каждым сезонным использованием рекомендуются следующие проверки ТОЛЬКО КВАЛИФИЦИРОВАННЫМ ПЕРСОНАЛОМ:

Сопло

Осторожно открутите форсунку от штуцера форсунки. Продуйте сжатым воздухом через отверстие сопла, чтобы очистить его от грязи. При необходимости замените форсунку.

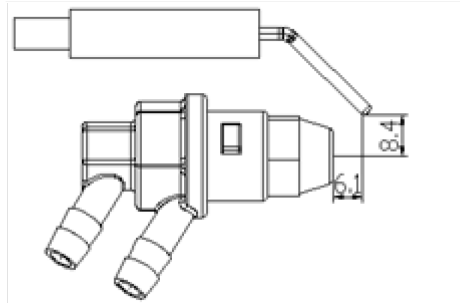
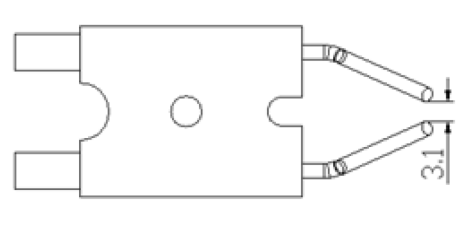
Воздушные фильтры

Очистите воздушные фильтры. Снимите торцевую крышку фильтра (11), промойте воздушный фильтр (10) легким моющим средством и тщательно высушите перед установкой на место. Замените воздушный фильтр (9) один раз в год.



Электроды зажигания

Очистите, отрегулируйте и при необходимости замените электрод розжига. Информацию о зазоре между электродами см. Ниже (размеры в мм).



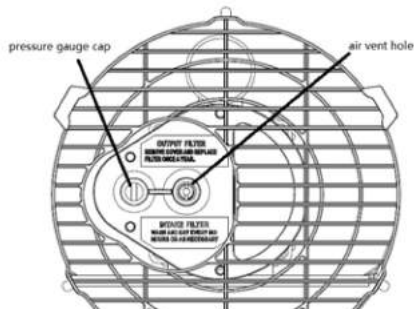
Регулировка давления компрессора

Давление компрессора установлено на заводе и должно проверяться и регулироваться только

квалифицированными

специалистами. Несанкционированное вмешательство в устройство может быть опасным.

Снимите крышку манометра. Подключите манометр к отверстию для измерения давления на задней крышке. Запустите нагреватель и прочтите значение давления воздуха. При необходимости отрегулируйте давление до правильного значения, поворачивая регулировочный винт (вентиляционное отверстие в центре регулировочного винта) по часовой стрелке для увеличения, против часовой стрелки для уменьшения давления:



Поиск проблемы

ПРОБЛЕМА	ПРИЧИНА	СРЕДСТВО
Мотор не запускается	Нет питания или низкое напряжение	Проверить линию питания и напряжение
E1 отображается на экране	Неисправный или поврежденный шнур питания	Проверить предохранитель и при необходимости заменить.
	Неисправный двигатель / конденсатор	Проверьте и при необходимости замените
	Блокировка устройства из-за предыдущего перегрева	Определите причину перегрева Выключите прибор Проверьте впуск и выпуск воздуха. Подождите несколько минут и перезапустите прибор.
E2 отображается на экране	Неисправен датчик температуры или ослаблен разъем для датчика температуры.	Проверьте и при необходимости замените датчик температуры.
		Проверьте и при необходимости замените печатную плату.
Мотор работает, но нагреватель не зажигается и через короткое время отключается.	Пустой топливный бак, грязное или неподходящее топливо	Удалить неправильное или грязное топливо Заполните бак чистым

E1 отображается на экране		дизельным топливом или керосином.
	Топливный фильтр забит	Очистите или замените топливный фильтр.
	Утечки воздуха в маслопроводе	Проверить шланги, подтянуть соединения, при необходимости заменить
	Форсунка горелки забита	Прочистить сопло, обдувающее сжатый воздухом, при необходимости заменить
	Вязкость топлива увеличивается при низкой температуре	Смешайте дизельное топливо с 10-20% керосина.
Пламя выходит из дымохода E1 отображается на экране	Недостаточный приток воздуха в камеру сгорания	Проверьте воздухозаборник, вентилятор, двигатель.
	Давление компрессора слишком высокое	Проверить давление воздуха, при необходимости отрегулировать *
Нагреватель останавливается во время работы Температура окружающей среды, отображаемая на экране	Достигнута комнатная температура, установленная на комнатном термостате.	Нормальная операция Для начала поверните ручку регулятора температуры по часовой стрелке на более высокое значение.

Нагреватель останавливается во время работы E1 отображается на экране	Сбой пламени	Проверьте и устраните причину (ы) неисправности. Для сброса установите переключатель Вкл / Выкл в положение 0, а затем в положение I. Если проблема не исчезнет, позвоните в службу технической поддержки.
	Плохое сгорание	
	Сниженный воздушный поток Перегрев	

	<p>Не выбрасывайте изделия с электрическим приводом вместе с бытовыми отходами, их следует утилизировать на соответствующих предприятиях. Получите информацию об утилизации отходов у продавца или в местных органах власти. Отработанное электрическое и электронное оборудование содержит вещества, активные в окружающей среде. Не утилизированное оборудование представляет потенциальный риск для окружающей среды и здоровья человека.</p>
---	--

Идентификатор модели: 90-080								
Функция косвенного нагрева: [нет]								
Прямая тепловая мощность: 20 (кВт)								
Косвенная тепловая мощность: N / A (кВт)				Выбросы отапливания помещений (*)				
Топливо				NOx				
Выберите тип топлива	[жидкость]	Kerodene	79 [мг / кВт полезной мощности] (GCV)					
Пункт	Символ	Значение	Ед. изм	Пункт	Символ	Значение	Ед. изм	
Тепловая мощность				Полезная эффективность (NCV)				
Нет миль на л УВО т НУ т пу т	Р ном	20	кВт	Полезный КПД при номинальной тепловой мощности	ηth, ном	100	%	

Минимальная я мама УВО т НУ т пу т (я п DIC т я против е)	Р м в	N / A	кВт	Минимальная полезная эффективность тепловая мощность (ориентировочная)	ηth, м в	N / A	%
Дополнительное потребление электроэнергии				Тип тепловой мощности / регулирование температуры в помещении (выберите один)			
При номинальной тепловой мощности	Эл. Максимум	0,002	кВт	Однотупенчатая тепловая мощность, без регулирования температуры в помещении	нет		
При минимальном нагреве выход	Эль мин	N / A	кВт	Две или более ступеней ручного управления, без регулирования температуры в помещении	нет		
В режиме ожидания	Эль СБ	N / A	кВт	с механическим термостатом с регулированием температуры в помещении	нет		
				С электронным помещением - контроль температуры	да		
				С электронным контролем температуры в помещении плюс дневное время	нет		
				Другое положение управления (возможен несколько вариантов выбора)	нет		
				Контроль температуры в помещении с обнаружением присутствия	Нет		
				С возможностью дистанционного управления	нет		
				С адаптивным управлением запуском	Нет		
				При работе - ограничение по времени	Нет		
				С датчиком черной лампы	нет		
Требуемая мощность постоянного пилотного пламени							
Требуемая мощность пилотного пламени (если применимо)	Пилот	0	кВт				
Контактная информация	Grupa Topex Sp. z oo Sp.k. Ул. Пограничная 2/4, 02-285 Варшава						
(*) NOx = оксиды азота							
Сезонная энергоэффективность отопления помещений ηS							
Пункт	Символ	Значение	Ед. изм				
Сезонное отопление помещения Энергоэффективность в активном режиме I	ηS, на	100	%				

Коэффициент коррекции (F1)		0	%				
Коэффициент коррекции (F2)		7	%				
Коэффициент коррекции (F3)		0	%				
Коэффициент коррекции (F4)		0	%				
Коэффициент коррекции (F5)		0	%				
Фактор метки биомассы	BLF	1					
Сезонное отопление помещений Энергоэффективность η_S	η_S	97	%				
Классы энергоэффективности	A						
Идентификатор модели: 90-081							
Функция косвенного нагрева: [нет]							
Прямая тепловая мощность: 30 (кВт)							
Косвенная тепловая мощность: N / A (кВт)				Выбросы отопления помещений (*)			
Топливо				NOx			
Выберите тип топлива	[жидкость]	Kerodene	69 [мг / кВт полезной мощности] (GCV)				
Пункт	Символ	Значение	Ед. изм	Пункт	Символ	Значение	Ед. изм
Тепловая мощность				Полезная эффективность (NCV)			
Нет миль на л УВО т НУ т пу т	$P_{ном}$	30	кВт	Полезный КПД при номинальной тепловой мощности	$\eta_{th, ном}$	100	%
Минимальная я мама УВО т НУ т пу т (я п D I C т я против е)	$P_{мв}$	N / A	кВт	Минимальная полезная эффективность тепловая мощность (ориентировочная)	$\eta_{th, мв}$	N / A	%
Дополнительное потребление электроэнергии				Тип тепловой мощности / регулирование температуры в помещении (выберите один)			
При номинальной тепловой мощности	Эл. Максимум	0,002	кВт	Одноступенчатая тепловая мощность, без регулирования температуры в помещении	нет		
При минимальном нагреве выход	Эль мин	N / A	кВт	Две или более ступеней ручного управления, без регулирования температуры в помещении	нет		
В режиме ожидания	Эль СБ	N / A	кВт	с механическим термостатом с регулированием температуры в помещении	нет		
				С электронным помещением - контроль температуры	да		
				С электронным контролем температуры в помещении плюс дневное время	нет		

				Другое положение управления (возможен несколько вариантов выбора)	нет		
				Контроль температуры в помещении с обнаружением присутствия	Нет		
				С возможностью дистанционного управления	нет		
				С адаптивным управлением запуском	Нет		
				При работе - ограничение по времени	Нет		
				С датчиком черной лампы	нет		
Требуемая мощность постоянного пилотного пламени							
Требуемая мощность пилотного пламени (если применимо)	Пилот	0	кВт				
Контактная информация	Grupa Torhex Sp. z oo Sp.k. Ул. Пограничная 2/4, 02-285 Варшава						
(*) NOx = оксиды азота							
Сезонная энергоэффективность отопления помещений η_S							
Пункт	Символ	Значение	Ед. изм				
Сезонное отопление помещения Энергоэффективность в активном режиме I	η _S , на	100	%				
Коэффициент коррекции (F1)		0	%				
Коэффициент коррекции (F2)		7	%				
Коэффициент коррекции (F3)		0	%				
Коэффициент коррекции (F4)		0	%				
Коэффициент коррекции (F5)		0	%				
Фактор метки биомассы	BLF	1					
Сезонное отопление помещений Энергоэффективность η _S	η _S	97	%				
Классы энергоэффективности	A						
Идентификатор модели: 90-082							
Функция косвенного нагрева: [нет]							
Прямая тепловая мощность: 50 (кВт)							
Косвенная тепловая мощность: N / A (кВт)							
Топливо			Выбросы отопления помещений (*)	NOx			
Выберите тип топлива	[жидкость]	Керосин	110 [мг / кВт / полезная мощность] (GCV)				
Пункт	Символ	Значение	Ед. изм	Пункт	Символ	Значение	Ед. изм

Тепловая мощность				Полезная эффективность (NCV)			
Номинальная - тепловая мощность	Пном	50	кВт	Полезный КПД при номинальной тепловой мощности	ηth, ном	100	%
Минимальное тепло выход (ориентировочный)	Pmin	N / A	кВт	Минимальная полезная эффективность тепловая мощность (ориентировочная)	ηth, мин	N / A	
Дополнительное потребление электроэнергии				Тип тепловой мощности / регулирование температуры в помещении (выберите один)			
При номинальной тепловой мощности	Elmax	0,002	кВт	Однотупенчатая тепловая мощность, без регулирования температуры в помещении	Нет		
При минимальном нагреве выход	Эльмин	N / A	кВт	Две или более ступеней ручного управления, без регулирования температуры в помещении	Нет		
В режиме ожидания	eISB	N / A	кВт	с механическим термостатом с регулированием температуры в помещении	Нет		
				с электронным контролем температуры в помещении	да		
				с электронным контролем температуры в помещении и дневным таймером	нет		
				с электронным контролем температуры в помещении плюс недельный таймер	нет		
				Другие варианты управления (возможен множественный выбор)			
				контроль температуры в помещении с датчиком присутствия	Нет		
				с возможностью дистанционного управления	Нет		
				с адаптивным управлением запуском	Нет		
				с ограничением рабочего времени	Нет		
				с датчиком черной лампы	Нет		
Требуемая мощность постоянного пилотного пламени							
Требуемая мощность пилотного пламени (если применимый)	Пилот	0	кВт				
Контактная информация	Grupa Torhex Sp. z oo Sp.k. Ул. Пограничная 2/4, 02-285 Варшава						

(*) NOx = оксиди азота							
Сезонная энергоэффективность отопления помещений η_S							
Пункт	Символ	Значение	Ед. изм				
Сезонное отопление помещения Энергоэффективность в активном режиме I	η_S , на	100	%				
Коэффициент коррекции (F1)		0	%				
Коэффициент коррекции (F2)		7	%				
Коэффициент коррекции (F3)		0	%				
Коэффициент коррекции (F4)		0	%				
Коэффициент коррекции (F5)		0	%				
Фактор метки биомассы	BLF	1					
Сезонная энергоэффективность отопления помещений η_S	η_S	97	%				
Классы энергоэффективности	A						

UA

**ПЕРЕКЛАД ОРИГІНАЛЬНОЇ ІНСТРУКЦІЇ
НАГРІВНИК МАСЛА
Модель: 90-080; 90-081; 90-082**



ПРИМІТКА. ПЕРЕД ПЕРШИМ ВИКОРИСТАННЯМ ОБЛАДНАННЯ ПРОЧИТАЙТЕ ЦЮ ІНСТРУКЦІЮ З ВИКОРИСТАННЯ ТА ЗБЕРІГАЙТЕ ДІЛЯ МАЙБУТЬОЇ ДОВІДКИ. ЛЮДИ, ЩО НЕ ЧИТАЛИ ЦЮ ІНСТРУКЦІЮ, НЕ ПОВИННІ ЗБІРАТИ, СВІТЛИТИ, РЕГУЛЮВАТИ АБО РОБОТАТИ

ДЕТАЛЬНІ РЕГЛАМЕНТИ БЕЗПЕКИ

ТІЛЬКИ ЛЮДИ, ЩО МОГУТЬ РОЗУМІТИ І СЛІДУВАТИ ІНСТРУКЦІЇ, ПОВИННІ ВИКОРИСТОВУВАТИ ТА ОБСЛУГОВУВАТИ ЦЕ НАГРІВНИК.

НЕ ДЛЯ ДОМАШНЬОГО ТА РЕКРЕАЦІЙНОГО ТРАНСПОРТНОГО ЗАСОБУ.

- Використовуйте лише в добре провітрюваному приміщенні та подаль від горючих матеріалів
- НЕ використовуватися для опалення житлових приміщень побутових приміщень, для використання в громадських будівлях, зверніться до національних норм.
- Після використання вимкніть подачу газу на клапан балона.
- Перш ніж запалювати пальники, переконайтесь, що вентилятор працює належним чином.
- Цим приладом можуть користуватися діти у віці від 8 років і старші, а також особи з обмеженими фізичними, сенсорними чи розумовими можливостями або відсутністю досвіду та знань, якщо їм було надано нагляд чи інструкції щодо безпечного використання приладу та вони зрозуміли небезпеки. Діти не повинні гратись з приладом. Прибирання та обслуговування користувачів не повинні виконуватися дітьми без нагляду.



- **ПОПЕРЕДЖЕННЯ:** Щоб уникнути перегріву, не закривайте нагрівач.
- Дітей віком до 3 років слід тримати подалі, якщо не проводить постійний нагляд.
- Діти віком від 3 років і до 8 років повинні вмикати / вимикати прилад лише за умови, що він був встановлений або встановлений у нормальному робочому положенні, і їм було надано нагляд або інструкції щодо безпечного використання

приладу Діти віком від 3 років до 8 років не повинні підключати, регулювати та чистити прилад, а також виконувати технічне обслуговування.

- **ПОПЕРЕДЖЕННЯ** - деякі частини цього виробу можуть сильно нагрітися та спричинити опіки. Особливу увагу слід приділити там, де присутні діти та вразливі люди.
- Якщо інформація в цьому посібнику не дотримується точно, пожежа або вибух можуть спричинити майнову шкоду, тілесні ушкодження або загибель людей.
- Послуга повинна виконуватися кваліфікованим сервісним агентством.

Портативні нагрівачі без винаходу використовують повітря (кисень) з району, в якому він використовується. Слід забезпечити належне повітря для горіння та вентиляції. Зверніться до інструкцій.

- **ПОПЕРЕДЖЕННЯ:** Не зберігайте та не використовуйте бензин та інші легкозаймисті пари та рідини поблизу цього чи будь-якого іншого приладу.
- **ПОПЕРЕДЖЕННЯ:** Небезпека пожежі, опіку, вдихання та вибуху. Тримайте тверді горючі речовини, такі як будівельні матеріали, папір або картон, на безпечній відстані від нагрівача, як це рекомендується в інструкції. Ніколи не використовуйте обігрівач у приміщеннях, які містять або можуть містити леткі або повітряно-горючі речовини, або такі продукти, як бензин, розчинники, розріджувач фарби, частинки пилу або невідомі хімічні речовини.
- **ПОПЕРЕДЖЕННЯ:** Нагрівачі прямого випалення можуть спричинити отруєння чадним газом при неправильному використанні, наприклад, у приміщенні без належної циркуляції повітря або якщо вони не працюють належним чином. Отруєння співпрацю може призвести до смерті.
- **ПОПЕРЕДЖЕННЯ:** Невиконання запобіжних заходів та інструкцій, що надаються з цим нагрівачем, може призвести до смерті, серйозних тілесних ушкоджень та втрати майна або пошкодження від небезпеки пожежі, вибуху, опіку, задусшення, отруєння чадним газом та / або ураження електричним струмом. Тільки особи, які можуть зрозуміти та виконувати інструкції, повинні користуватися або обслуговувати цей обігрівач. Якщо вам потрібна допомога або інформація про нагрівач, така як інструкція з експлуатації, етикетки тощо, зверніться до виробника.
- **ПОПЕРЕДЖЕННЯ:** Не для домашнього або рекреаційного використання автомобіля
- **ПОПЕРЕДЖЕННЯ:** Ваша безпека важлива для вас та інших, Тому, будь ласка, прочитайте ці інструкції, перш ніж користуватися цим обігрівачем, електрична система, до якої підключений прилад, повинна відповідати чинному законодавству. Для встановлення необхідний автоматичний

вимикач залишкового струму (rccb) на головній електророзподільній платі.

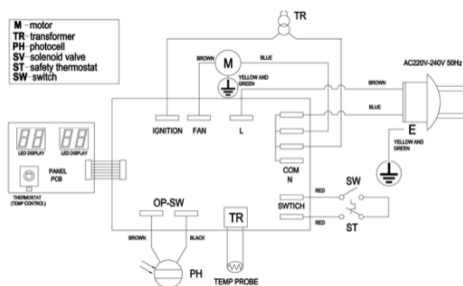
- відключіть прилад від мережі, перш ніж виконувати будь-які операції з технічного обслуговування.
- завжди перевіряйте кабель живлення перед використанням приладу. не можна згинати, натягувати, розтягувати, подрібнювати або будь-яким способом пошкоджувати.
- кабель живлення повинен замінювати лише кваліфікований персонал. Використовуйте оригінальний кабель живлення лише з 3-контактним штекером.
- передня розетка дуже гаряча під час роботи. Не чіпай! Небезпека опіку.

Технічні характеристики

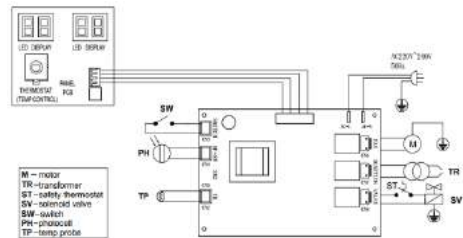
Модель	90-080	90-081	90-082
Теплова потужність [кВт] *	20	30	50
Потік повітря [м³ / год]	550	750	1100
Тип палива	Дизель - Гас	Дизель - Гас	Дизель - Гас
Витрата палива [кг / год]	1,65	2,4	4
Напруга [В / Гц]	230 В змінного струму 50 Гц	230 В змінного струму 50 Гц	230 В змінного струму 50 Гц
Налаштування тиску повітря [бар]	0,32	0,31	0,45
Поточний рейтинг [А]	1.1	1.1	1.5
Електрична потужність [Вт]	230	230	340
Рейтинг запобіжника	T3.15A	T3.15A	T3.15A
Розміри			
Вага нетто (кг)	13,4	19,2	23,2
Довжина (мм)	752	855	1076
Ширина (мм)	305	470	515
Висота (мм)	416	588	585
Ємність бака (л)	22	38	50
Робочий діапазон (год)	~ 11	~ 14	~ 11
Стандартні аксесуари			
Манометр	Так	Так	Так
Ручка	1	1	1
Навколишній термостат	Вбудований	Вбудований	Вбудований
Світло виявлення несправностей	Вбудований	Вбудований	Вбудований

* На основі валової теплотворної здатності [год.]

Монтажна схема 90-080, 90-081:



Монтажна схема 90-082:

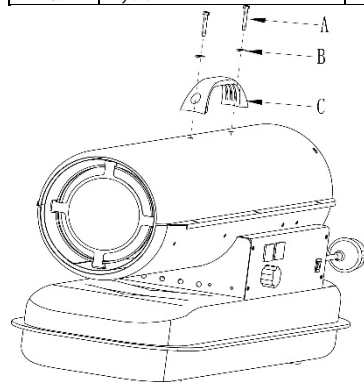


Інструкція зі складання

Вийміть нагрівач із коробки. Якщо пристрій так чи інакше пошкоджений, не використовуйте його та зверніться до свого дилера.

90-080: обігрівач потрібен лише для фіксації пластикової ручки, подальших операцій не потрібно

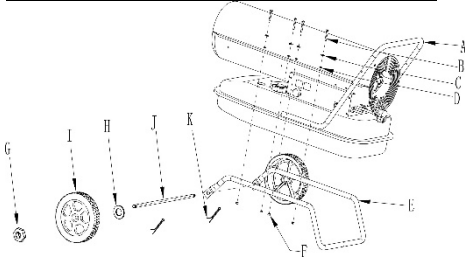
Поз.	Опис	Кількість
A	Гвинт	2
B	Звичайна шайба	2
C	Ручка	1



90-081; 90-082: Наступні аксесуари постачаються у транспортній коробці.

Поз.	Опис	Кількість
A	Ручка	1
B	Гвинт	бабo8
C	Весняна шайба	бабo8
D	Звичайна шайба	бабo8
E	Ножна труба	1
F	Гайка M5	бабo8
G	Гайка M12	2
H	Звичайна шайба ø12	2
Я	Колесо	2
J	Колісний вал	1

K	Коттер	2
---	--------	---



Щоб зібрати нагрівач, виконайте наступні дії:

1. Вставте вал колеса J у відповідний отвір ножиної труби E, вставте котушку K у відповідні отвори; встановіть просту шайбу H з двох сторін вала, посуňte колесо I над валом колеса J, закрутіть гайку G, щоб закріпити колесо на валу.
2. Покладіть корпус нагрівача на вузол ніг, переконайтесь, що 4 отвори ручки A спрямовані відповідно до 4-х отворів на нізі труби відповідно.
3. За допомогою гвинта B, пружинної шайби C, простої шайби D та гайки 4 закріпіть ніжку труби в зборі та ручку до бака.
5. Інструкція з монтажу

Розмістіть обігрівач на рівній, рівній, негорючій, твердій поверхні.

Нагрівачі прямого нагріву призначені для використання на відкритих відкритих майданчиках або в добре провітрюваних приміщеннях. Для внутрішнього використання забезпечте постійні вентиляційні отвори не менше 25 см² / кВт, рівномірно розподілені між підлогою та високою рівнем, мінімум 250 см².

	90-080	90-081	90-082
Хв. розмір отвору	320см3	450см3	750 см3

- Встановлюйте обігрівач лише у нормальному вертикальному положенні.
- Не розміщуйте обігрівач біля стін, кутів або низьких стель.
- Не розміщуйте обігрівач нижче розетки.
- Не ставте обігрівач на транспортні засоби, що рухаються, або там, де він може перекинутися.
- Тримайте нагрівач подалі від легкозаймистих, горючих, вибухонебезпечних або корозійних матеріалів.
- Тримайте обігрівач подалі від штор або подібних матеріалів, які можуть перекрити вхід і вихід повітря.
- Ніколи не блокуйте та не обмежуйте вхід і вихід повітря з будь-яких причин.
- Тримайте кабель живлення подалі від джерел тепла, гострих країв, ріжучих та рухомих частин.
- Не надавайте безпосередньої погоди або надмірної вологості.
- Не розміщуйте обігрівач у безпосередній близькості від ванни, душу або басейну.
- Дотримуйтесь загальних та спеціальних норм пожежної безпеки, що діють у всіх сферах застосування. У будь-якому випадку забезпечте такі мінімальні зазори безпеки від матеріалів або предметів в оточенні обігрівача:
 - Бічні: 0,6 м
 - Сторона на вході повітря: 1 м
 - Верх: 1,5 м
 - Сторона виходу гарячого повітря: 3 м
 - Підлога: 0 м
 - Підлоги та стелі повинні бути виготовлені з вогнетривких матеріалів у місці, де працює обігрівач.
- Не підключайте нагрівачі прямого нагріву до повітропроводів.

Інструкція по застосуванню

Старт

Наповніть бак чистим паливом. Використовуйте лише дизель або гас.

Манометр на верхній частині бака дозволяє перевірити рівень палива

Підключіть штекер шнура живлення до заземленої електромережі 230 В 50 Гц.

Заземлення є обов'язковим.

Моделі 90-081; 90-082:

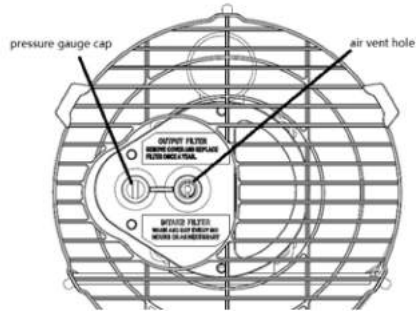
Після завершення «запуску» вище, ліве вікно дисплея відображає «-», праве вікно дисплея відображає значення температури навколишнього середовища.

Переведіть перемикач живлення в положення «увімкнено». Значення температури за замовчуванням - 20 °С, відображатиметься у лівому вікні дисплея.

Якщо температура навколишнього середовища нижча за температуру за замовчуванням, електроди починають іскрити, через 7 секунд нагрівач запускається.

Якщо температура навколишнього середовища перевищує температуру за замовчуванням, поверніть регулятор управління термостатом до бажаної температури, електроди починають іскрити, через 7 секунд нагрівач запускається.

ХОЛОДИЙ ЗАПУСК: при низькій температурі тримайте отвір вентиляційного отвору закритим пальцем під час запалювання, щоб полегшити пуск.



АБНОРМАЛЬНА ЕКСПЛУАТАЦІЯ : у разі несправності (відмова палум'я, зменшення витрати повітря, погане горіння тощо) нагрівач зупиняється, а індикатор починає МИГЧАТИ (код РЕЖИМУ БЛОКУВАННЯ відображатиметься на вікні дисплея).

Скидання / перезапуск вручну

Якщо обігрівач перебуває в режимі блокування, перед перезапуском обігрівача перевірте та усуньте причину блокування. Для скидання встановіть перемикач УВІМК. / ВИМК. На 0, а потім знову на I. У разі повторної несправності зателефонуйте до технічної служби. Поверот ручки управління термостатом НЕ скине обігрівач.

Закрити

- Переведіть перемикач у положення "OFF" (O). Відключіть пристрій від мережі, якщо тривалий час не використовувався.
- Ніколи не відключайте обігрівач від мережі, щоб зупинити його під час роботи. Завжди дозволяйте завершувати послідовність охолодження (BGO-55A), інакше залишкове тепло може пошкодити внутрішні компоненти.
 - Не закривайте нагрівач. Не перекривайте вхід і вихід повітря.
 - Вихід нагрівача дуже гарячий під час роботи та після використання. Не чіпай! За потреби використовуйте засоби індивідуального захисту.
 - Дітей слід контролювати, щоб вони не гралися з приладом.
 - Прилад не призначений для використання особами (включаючи дітей) з обмеженими фізичними, сенсорними чи розумовими можливостями або недостатнім досвідом та знаннями.
 - Вимкніть нагрівач перед тим, як його перемицати. Ніколи не тягніть за кабель, щоб відключити пристрій або перенести його.
 - Не залишайте обігрівач без нагляду під час використання.
 - Ніколи не використовуйте прилад мокрими руками або коли нагрівач або силовий кабель мокрі.
 - Якщо кабель живлення пошкоджений, його повинен замінити виробник, сервісний агент або аналогічна кваліфікована особа. Очищення, обслуговування та зберігання
- Регулярно протирайте корпус м'якою губкою або тканиною. Для дужо брудних деталей використовуйте губку, змочену теплою водою та м'яким миючим засобом, а потім висушіть за допомогою чистої тканини.

Не допускайте потрапляння повітря та вентилятора від пилу та бруду. Для очищення внутрішніх деталей обережно продуйте стиснене повітря через повітрязабірник.

Регулярно перевіряйте силовий кабель: якщо він зношений, потрісканий або пошкоджений, замініть його технічною службою. Перш ніж зберігати обігрівач, переконайтеся, що він ідеально прохолодний і сухий. Накрийте пристрій поліетиленовим пакетом, покладіть у пакувальну коробку та зберігайте у сухому, провітрюваному місці.

- Перш ніж починати будь-яке технічне обслуговування, вимкніть, відключіть розетку і дайте нагрівачу охолонути принаймні 15 хвилин.

- Не намагайтеся самостійно ремонтувати електрику. Якщо обігрівач потребує обслуговування або ремонту, зверніться до кваліфікованого фахівця.

- Не використовуйте несправний пристрій, якщо кваліфікований технік не оглянув та не відремонтував його.

- Під час чищення переконайтеся, що вода не потрапляє в пристрій.

- Не відкривайте корпус для очищення внутрішніх деталей. Не розпорошуйте воду в обігрівач.

- Ніколи не використовуйте для очищення нагрівача розчинники, бензин, толуол та подібні агресивні хімічні речовини.

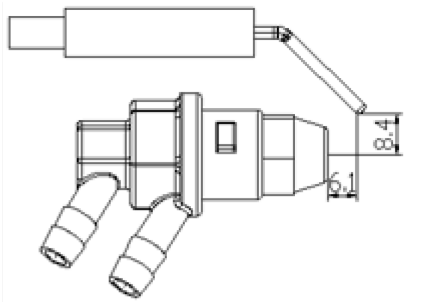
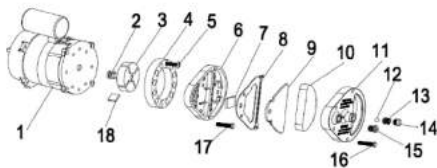
Наступні перевірки ТІЛЬКО КВАЛІФІКОВАНИМ ПЕРСОНАЛОМ рекомендуються перед кожним сезонним використанням:

Насадка

Обережно відкрутіть насадку від штуцера сопла. Подуйте стиснене повітря через отвір сопла, щоб звільнити його від бруду. За потреби замініть сопло.

Повітряні фільтри

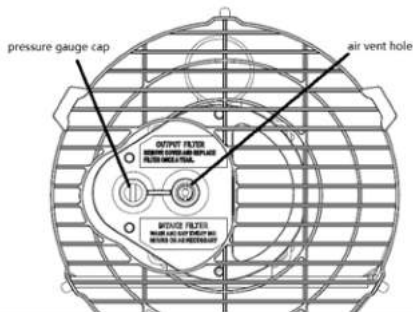
Очистіть повітряні фільтри. Зніміть торцеву кришку фільтра (11), промийте фільтр впуску повітря (10) легким миючим засобом і ретельно висушіть його перед повторною установкою. Замінійте фільтр подачі повітря (9) раз на рік.



Регулювання тиску в компресорі

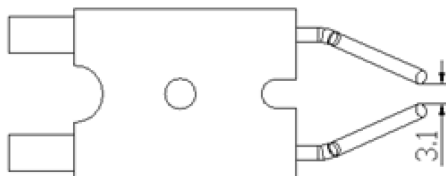
Тиск у компресорі встановлений на заводі і повинен перевірятися та регулюватися лише кваліфікованими спеціалістами. Втручання в пристрій може бути небезпечним.

Зніміть кришку манометра. Приєднайте манометр до отвору для вимірювання тиску на задній панелі. Запустіть нагрівач і зчитуйте значення тиску повітря. При необхідності відрегулюйте тиск до правильного значення, повертаючи регульовальний гвинт (отвір для вентиляційного отвору в середньому регульовальному гвинті) за годинниковою стрілкою для збільшення, проти годинникової стрілки для зменшення тиску:



Електроди запалювання

Очистіть, відрегулюйте та при необхідності замініть електрод запалювання. Інформацію про зазори електродів див. Нижче (розміри в мм).



Вирішення проблем

ПРОБЛЕМА	ПРИЧИНА	ЛІКУВАННЯ
Двигун не запускається	Немає живлення або низької напруги	Перевірте лінію електропередачі та напругу
E1 відображається на екрані	Несправний або пошкоджений шнур живлення	Перевірте запобіжник і при необхідності замініть
	Несправний двигун / конденсатор	Перевірте к і замініть, якщо потрібно
	Блокування програми через з попередній перегрів	Перевірте та при необхідності замініть
E2 відображається на екрані	Блокування програми через з попередній перегрів	Виявити причину перегріву Вимкніть прилад Перевірте вхід і вихід повітря Зачекайте кілька хвилин і перезапустіть прилад
	Несправний датчик температури або ослаблений	Перевірте та замініть температурний зонд, якщо це необхідно

	роз'єм для датчика температури	Перевірте та замініть друковану плату, якщо це необхідно
Двигун працює, але обігрівач не запалюється і через короткий час блокується E1 відображається на екрані	Порожній паливний бак, брудне або неправильне паливо	Видаліть неправильне або брудне паливо Наповніть резервуар чистим дизелем або газом
	Паливний фільтр засмічений	Очистіть або замініть паливний фільтр
	Витоки повітря в магістралі	Перевірте шланги, затягніть з'єднання, при необхідності замініть
	Форсунка пальника засмічена	Очистіть форсунку, продуваючи стиснене повітря, при необхідності замініть
	В'язкість палива зростала при низькій температурі	Змішайте дизель з 10-20% газом
Полум'я виходить із виходу димоходу E1 відображається на екрані	Недостатній потік повітря в камеру згоряння	Перевірити повітрязабірник, вентилятор, двигун
	Занадто високий тиск у компресорі	Перевірте тиск повітря, за потреби відрегулюйте *
Під час роботи обігрівач зупиняється	Досягнуто кімнатної температури,	Нормальна робота

Температура навколишнього середовища відображається на екрані	встановлені на кімнатному термостаті	Для початку поверніть регулятор температури за годинниковою стрілкою на більш високе значення
Під час роботи обігрівач зупиняється E1 відображається на екрані	Відмова полум'я	Перевірте та усуньте причину (причини) несправності Щоб скинути налаштування, увімкніть перемикач увімкнення / вимкнення на 0, а потім на 1 Якщо проблема не зникне, зателефонуйте до технічної служби
	Погане згоряння	
	Знижений потік повітря	
	Перегрів	



Не викидайте вироби з електричним приводом разом із побутовими відходами, вони повинні бути утилізовані на належних заводах. Отримайте інформацію про утилізацію відходів у продавця або місцевих органів влади. Відпрацьоване електричне та електронне обладнання містить речовини, активні в природному середовищі. Неперероблене обладнання становить потенційний ризик для довкілля та здоров'я людини.

Ідентифікатор (и) моделі: 90-080							
Функції непрямого нагріву: [ні]							
Пряма теплопродукція: 20 (кВт)							
Непряма теплопродукція: Н / Д (кВт)			Викиди від опалення приміщення (*)				
Паливо			NOx				
Виберіть тип палива	[рідина]	Кероден	79 [мг / кВтпотужності] (GCV)				
Елемент	Символ	Значення	Одиниця	Елемент	Символ	Значення	Одиниця
Тепловіддача				Корисна ефективність (NCV)			
Немає миль на л УВО т оу т р u t	П ном	20	кВт	Корисна ефективність при номінальній тепловій потужності	п, ном	100	%

Мінімальна я мама УВО t ou t p u t (i n d i c a t i v e)	P м в	Н /	кВт	Корисна ефективність мінімум віддача тепла (орієнтовна)	п, м в	Н /	%
Допоміжне споживання електроенергії				Тип регулювання теплової потужності / кімнатної температури (виберіть один)			
За номінальної теплової потужності	Ел. Макс	0,002	кВт	Одноступінчаста тепловіддача, відсутність регулювання кімнатної температури	немає		
При мінімальному нагріванні вихід	Ел хв	Не застосовуєть ся	кВт	Два або більше ручних етапів, відсутність регулювання температури в приміщенні	немає		
В режимі очікування	Ель СБ	Не застосовуєть ся	кВт	з механічним термостатом регулювання кімнатної температури	немає		
				З електронною кімнатою - контроль температури	Так		
				За допомогою електронного - кімнатного контролю температури плюс денний час	немає		
				Інше положення управління (можливі кілька варіантів вибору)	немає		
				Контроль кімнатної температури з визначенням присутності	Немає		
				З опцією контролю відстані	немає		
				З адаптивним управлінням пуском	Немає		
				З робочим - обмеженням часу	Немає		
				З датчиком чорної лампочки	немає		
Вимога до потужності полум'я постійного пілота							
Вимога до потужності пілотного полум'я (якщо застосовується)	Пілот	0	кВт				
Контактні дані	Grupa Topex Sp. z oo Sp.k. Вул. Pogranicz na 2/4, 02-285 Warszawa						
(*) NOx = оксиди азоту							

Сезонна енергоефективність опалення приміщень η_S							
Елемент	Символ	Значення	Одиниця				
Сезонне опалення приміщення Енергоефективність в активному режимі I	η _S , увімкнено	100	%				
Корекційний коефіцієнт (F1)		0	%				
Корекційний коефіцієнт (F2)		7	%				
Корекційний коефіцієнт (F3)		0	%				
Корекційний коефіцієнт (F4)		0	%				
Корекційний коефіцієнт (F5)		0	%				
Фактор мітки біомаси	BLF	1					
Сезонне опалення приміщення Енергоефективність η _S	η _S	97	%				
Класи енергоефективності	A						
Ідентифікатор (и) моделі: 90-081							
Функції непрямого нагріву: [ні]							
Пряма теплопродукція: 30 (кВт)							
Непряма теплопродукція: Н / Д (кВт)			Викиди від опалення приміщення (*)				
Паливо			NO _x				
Виберіть тип палива	[рідина]	Кероден	69 [мг / кВтпотужності] (GCV)				
Елемент	Символ	Значення	Одиниця	Елемент	Символ	Значення	Одиниця
Тепловіддача				Корисна ефективність (NCV)			
Немає миль на л УВО т о u t p u t	П ном	20	кВт	Корисна ефективність при номінальній тепловій потужності	п, ном	100	%
Мінімальна я мама УВО т о u t p u t (i n d i c a t i v e)	Р м в	Н /	кВт	Корисна ефективність мінімум віддача тепла (орієнтовна)	п, м в	Н /	%
Допоміжне споживання електроенергії				Тип регулювання теплової потужності / кімнатної температури (виберіть один)			
За номінальної теплової потужності	Ел. Макс	0,002	кВт	Одноступінчаста тепловіддача, відсутність регулювання кімнатної температури	немає		
При мінімальному нагріванні вихід	Ел хв	Не застосовується	кВт	Два або більше ручних етапів, відсутність регулювання	немає		

				температури в приміщенні			
В режимі очікування	Ель СБ	Не застосовується	кВт	з механічним термостатом регулювання кімнатної температури	немає		
				З електронною кімнатною - контроль температури	Так		
				За допомогою електронного - кімнатного контролю температури плюс денний час	немає		
				Інше положення управління (можливі кілька варіантів вибору)	немає		
				Контроль кімнатної температури з визначенням присутності	Немає		
				З опцією контролю відстані	немає		
				З адаптивним управлінням пуском	Немає		
				З робочим - обмеженням часу	Немає		
				З датчиком чорної лампочки	немає		
Вимога до потужності полум'я постійного пілота							
Вимога до потужності пілотної полум'я (якщо застосовується)	Пілот	0	кВт				
Контактні дані	Grupa Torhex Sp. z oo Sp.k. Вул. Pogranicz na 2/4, 02-285 Warszawa						
(*) NOx = оксиди азоту							
Сезонна енергоефективність опалення приміщень η_S							
Елемент	Символ	Значення	Одиниця				
Сезонне опалення приміщення Енергоефективність в активному режимі I	η _S , увімкнено	100	%				
Корекційний коефіцієнт (F1)		0	%				
Корекційний коефіцієнт (F2)		7	%				
Корекційний коефіцієнт (F3)		0	%				
Корекційний коефіцієнт (F4)		0	%				
Корекційний коефіцієнт (F5)		0	%				
Фактор мітки біомаси	BLF	1					

Сезонне опалення приміщення Енергоефективність ηS	ηS	97	%				
Класи енергоефективності	A						
Ідентифікатор (и) моделі: 90-082							
Функції непрямого нагріву: [ні]							
Пряма теплова потужність: 50 (кВт)							
Непряма теплопродукція: Н / Д (кВт)							
Паливо			Викиди від опалення приміщення (*)	NOx			
Виберіть тип палива	[рідина]	Гас	110 [мг / кВтпотужності] (GCV)				
Елемент	Символ	Значення	Одиниця	Елемент	Символ	Значення	Одиниця
Тепловіддача				Корисна ефективність (NCV)			
Номинальна - віддача тепла	Pном	50	кВт	Корисна ефективність при номінальній тепловій потужності	п, ном	100	%
Мінімум тепла вихід (орієнтовний)	Pmin	Не застосовується	кВт	Корисна ефективність мінімум віддача тепла (орієнтовна)	п, хв	Не застосовується	
Допоміжне споживання електроенергії				Тип регулювання теплової потужності / кімнатної температури (виберіть один)			
За номінальної теплової потужності	elmax	0,002	кВт	Одноступінчаста тепловіддача, відсутність регулювання кімнатної температури	Немає		
При мінімальному нагріванні вихід	ельмін	Не застосовується	кВт	Два або більше ручних етапів, відсутність регулювання температури в приміщенні	Немає		
В режимі очікування	eISB	Не застосовується	кВт	з механічним термостатом регулювання кімнатної температури	Немає		
				з електронним регулюванням кімнатної температури	Так		
				з електронним регулюванням кімнатної температури плюс денний таймер	немає		
				з електронним регулюванням	немає		

				кімнатної температури плюс тижневий таймер			
				Інші параметри управління (можливі кілька варіантів вибору)			
				контроль кімнатної температури з визначенням присутності	Немає		
				з можливістю контролю відстані	Немає		
				з адаптивним управлінням пуском	Немає		
				з обмеженням робочого часу	Немає		
				з датчиком чорної лампочки	Немає		
Вимога до потужності полум'я постійного пілота							
Вимога до потужності пілотного полум'я (якщо застосовується)	Пілот	0	кВт				
Контактні дані	Grupa Topex Sp. z oo Sp.k. Вул. Pogranicz na 2/4, 02-285 Warszawa						
(*) NOx = оксиди азоту							
Сезонна енергоефективність опалення приміщень η_s							
Елемент	Символ	Значення	Одиниця				
Сезонне опалення приміщення	η_s , увімкнено	100	%				
Енергоефективність в активному режимі I							
Корекційний коефіцієнт (F1)		0	%				
Корекційний коефіцієнт (F2)		7	%				
Корекційний коефіцієнт (F3)		0	%				
Корекційний коефіцієнт (F4)		0	%				
Корекційний коефіцієнт (F5)		0	%				
Фактор мітки біомаси	BLF	1					
Сезонна енергоефективність опалення приміщень η_s	η_s	97	%				
Класи енергоефективності	A						

Modell: 90-080; 90-081; 90-082

HU

AZ EREDETI UTASÍTÁS FORDÍTÁSA
OLAJFŰTŐ



MEGJEGYZÉS: A BERENDEZÉS ELSŐ HASZNÁLATA ELŐTT olvassa el ezt a használati utasítást, és őrizze meg a jövőbeni referenciáért. AZOK A NÉPEK, AKIK NEM OLVASTÁK EZT AZ UTASÍTÁSOKAT, NEM SZERELHETNEK EGYSZERELNI, LEMEZTETNI, BEÁLLÍTANI vagy MŰKÖDNI AZ EGYSÉGET

RÉSZLETES BIZTONSÁGI RENDELKEZÉSEK

CSAK Azoknak a személyeknek, akik megértik és betartják az utasításokat, ezt a fűtőttestet kell használniuk vagy szervizelniük.

NEM otthoni vagy szabadidős járművek használatára.

- Csak jól szellőző helyen és éghető anyagoktól távol használja
- NEM használható lakóházak lakható területeinek fűtésére, középületekben történő használatra, lásd a nemzeti szabályozásokat.
- Használat után kapcsolja ki a palack szelepeinel a gázellátást.
- Az égők meggyújtása előtt ellenőrizze, hogy a ventilátor megfelelően működik-e.

• Ezt a készüléket 8 éves vagy annál idősebb gyermekek, valamint csökkent fizikai, érzékszervi vagy szellemi képességekkel rendelkező vagy tapasztalat és ismeretek hiányában élő személyek használhatják, ha felügyeletet vagy utasítást kaptak a készülék biztonságos használatára vonatkozóan, és értik a készüléket. veszélyekkel jár. A gyermekek nem játszhatnak a készülékkel. A gyermekek nem végezhetnek tisztítást és karbantartást felügyelet nélkül.



- FIGYELEM: A túlmelegedés elkerülése érdekében ne takarja le a fűtőttestet.

- A 3 évesnél fiatalabb gyermekeket távol kell tartani, hacsak nem felügyelik folyamatosan.
- 3 éves és 8 évesnél fiatalabb gyermekek csak akkor kapcsolhatják be / ki a készüléket, ha a rendeltetészerű üzemi helyzetbe kerültek vagy fel vannak szerelve, és felügyeletet vagy utasítást kaptak a készülék biztonságos használatára vonatkozóan, és érte meg az ezzel járó veszélyeket. A 3 éves és 8 évesnél fiatalabb gyermekek nem csatlakoztathatják, nem szabályozhatják és tisztíthatják a készüléket, és nem végezhetnek felhasználói karbantartást.

- VIGYÁZAT! A termék egyes részei nagyon felforrósodhatnak és égési sérüléseket okozhatnak. Különös figyelmet kell fordítani arra, hogy gyermekek és kiszolgáltató emberek tartózkodnak-e.

- Ha a kézikönyvben szereplő információkat nem pontosan követik, tűz vagy robbanás okozhat anyagi kárt, személyi sérülést vagy életveszélyt.

- A szervizelésé képzett szerviznek kell elvégeznie. A nem szellőző hordozható fűtőberendezések levegőt (oxigént) használnak abból a területről, ahol használják. Megfelelő égési és szellőző levegőt kell biztosítani. Olvassa el az utasításokat.

- FIGYELMEZTETÉS: Ne tároljon és ne használjon benzint vagy más gyúlékony gőzöket vagy folyadékokat ennek vagy más készüléknek a közelében.

- FIGYELEM: Tűz, égés, belélegzés és robbanás veszélye. A szilárd éghető anyagokat, például építőanyagokat, papírt vagy kartont, tartsa biztonságos távolságban a fűtéstől, az utasításoknak megfelelően. Soha ne használja a fűtőttest olyan helyeken, amelyek illékony vagy levegőben éghető éghető anyagokat tartalmaznak vagy tartalmazhatnak, vagy olyan termékeket, mint benzin, oldószerek, festékhígító, porszívócscsék vagy ismeretlen vegyi anyagok.

- FIGYELMEZTETÉS: A közvetlen tüzelésű fűtőberendezések helytelen használat esetén szénmonoxid (ko) mérgezést okozhatnak, például beltérben, megfelelő légáramlás nélkül, vagy ha nem megfelelően működnek. Az együttes mérgezés halálhoz vezethet.

- FIGYELMEZTETÉS: A fűtőberendezéshez mellékelt óvintézkedések és utasítások be nem tartása halált, súlyos testi sérüléseket és vagyoni veszteséget okozhat, vagy tűz-, robbanás-, égési-, fulladás-, szén-monoxid-mérgezés és / vagy áramütés okozta károkat okozhat. Csak olyan személy használhatja vagy szervizelheti a fűtőttestet, aki megérti és betartja az utasításokat. Ha segítségre vagy

fűtőberendezésre van szüksége, például használati útmutatóra, címkekre stb., Forduljon a gyártóhoz.

- FIGYELMEZTETÉS: Otthoni vagy szabadidős járművekhez nem használható

- FIGYELEM: Az Ön biztonsága fontos Önnek és másoknak, Ezért kérjük, olvassa el ezeket az utasításokat, mielőtt a fűtőttestet üzemeltetné. Az elektromos rendszernek, amelyhez a készüléket csatlakoztatták, meg kell felelnie a hatályos jogszabályoknak. A telepítéshez maradékáramú megszakítóra (rccb) van szükség a fő elektromos elosztó lapban.

- a karbantartási műveletek elvégzése előtt húzza ki a készüléket az elektromos hálózatból.

- a készülék használata előtt mindig ellenőrizze a tápkábelt. nem lehet hajlítot, feszes, feszített, összetört vagy bármilyen módon sérült.

- a tápkábelt csak szakképzett személyzet cserélheti ki. Eredeti tápkábelt csak 3 tús jóváhagyott dugóval használjon.

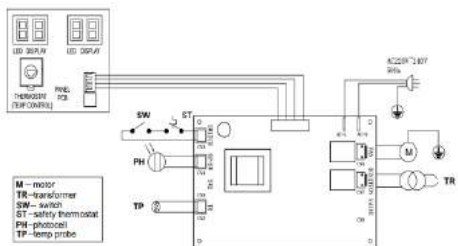
- működés közben az elülső kimenet nagyon forró. Ne érintse! Égjen a veszély.

Műszaki adatok

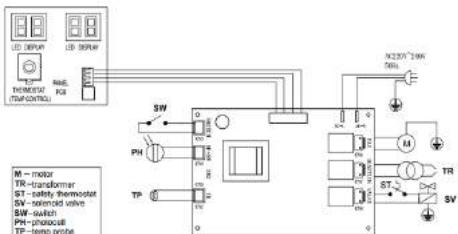
Modell	90-080	90-081	90-082
Hőbemenet [kW]	20	30	50
Légáramlási besorolás [m ³ / h]	550	750	1100
Üzemanyagfajta	Dízel - petróleum	Dízel - petróleum	Dízel - petróleum
Üzemanyag-fogyasztás [kg / h]	1.65	2.4	4
Feszültség [V / Hz]	230V AC 50Hz	230V AC 50Hz	230V AC 50Hz
Légnyomás beállítása [bar]	0,32	0,31	0,45
Aktuális értékelés [A]	1.1	1.1	1.5
Elektromos teljesítmény [W]	230	230	340
Biztosíték értékelése	T3.15A	T3.15A	T3.15A
Méret			
Nettó súly (kg)	13.4	19.2	23.2
Hossz (mm)	752	855	1076
Szélesség (mm)	305	470	515
Magasság (mm)	416	588	585
Tartály úrtartalma (l)	22	38	50
Működési tartomány (h)	~ 11	~ 14	~ 11
Standard készítő			
Üzemanyagszint-jelző	Igen	Igen	Igen
Fogantyú	1	1	1
Környezeti termosztát	Beépített	Beépített	Beépített
Meghibásodás-érzékelő fény	Beépített	Beépített	Beépített

* A bruttó fűtőérték alapján [óra]

Kábelzési rajz 90-080, 90-081:



Kábelzési rajz 90-082:

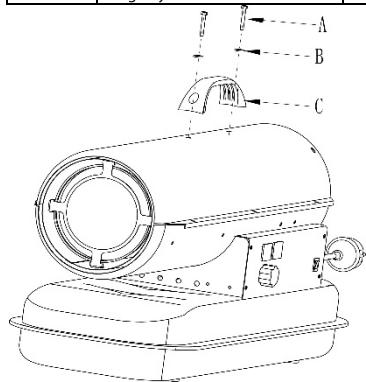


Összeszerelési utasítások

Vegye ki a fűtőtestet a dobozából. Ha az egység mégis megsérült, ne használja, és lépjen kapcsolatba a kereskedővel.

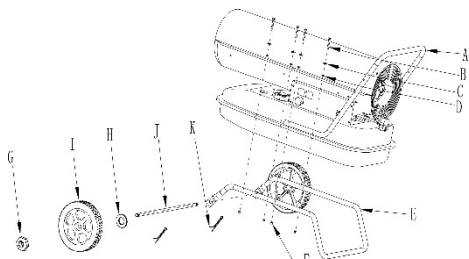
90-080: a fűtésnek csak a műanyag fogantyút kell rögzítenie, további műveletekre nincs szükség

Pozíció.	Leírás	Mennyiség
A	Csavar	2
B	Síma alátét	2
C	Fogantyú	1



90-081; 90-082: A következő tartozékokat a szállítódoboz tartalmazza.

Pozíció.	Leírás	Mennyiség
A	Fogantyú	1
B	Csavar	6or8
C	Rugós alátét	6or8
D	Síma alátét	6or8
E	Lábcső	1
F	M5 anya	6or8
G	Any M12	2
H	Síma alátét ø12	2
én	Kerék	2
J	Kerék tengely	1
K	Sasszeg	2



A fűtés összeszereléséhez kövesse az alábbiakat:

- Helyezze a J tengelytengelyt az E lábfej megfelelő furatába. Helyezze a K csatlakozót a megfelelő furatokba; tegye a H síma alátétet a tengely két oldalára, csúsztassa az I keréket a kerék tengelyére J. csavarja be a G anyát, hogy rögzítse a keréket a tengelyen.
- Helyezze a fűtőtestet a lábfej csőszerelvényére, ellenőrizze, hogy a fogantyú 4 lyukja A felé mutat-e a lábfej megfelelő 4 furata felé.
- A B csavar, a C rugós alátét, a D síma alátét és a 4 anya segítségével rögzítse a lábfejű csőszerelvényt és a fogantyút a tartályhoz.
- Telépítési utasítások

Helyezze a fűtőtestet sík, vízszintes, nem gyúlékony, szilárd felületre. A közvetlen tüzelésű fűtőberendezéseket kültéri nyílt helyeken vagy beltéri jól szellőző helyiségekben használják. Beltéri használatra biztosítson legalább 25 cm² / kW állandó szellőzőnyílásokat, egyenletesen elosztva a padló és a magas szint között, legalább 250 cm²-rel.

	90-080	90-081	90-082
Min. nyílásméret	320cm3	450cm3	750cm3

- A fűtőtestet csak normál, függőleges helyzetben szabad felszerelni.
- Ne helyezze a fűtőtestet falak, sarkok vagy alacsony mennyezetek közelébe.
- Ne helyezze a fűtőtestet alját alá.
- Ne helyezze a fűtőtestet mozgó járművekre vagy oda, ahol felborulhat.
- Tartsa távol a fűtőtestet gyúlékony, gyúlékony, robbanásveszélyes vagy maró anyagoktól.
- Tartsa távol a fűtőtestet függönyöktől vagy hasonló anyagoktól, amelyek elzárhatják a levegő be- és kimenetét.
- Soha ne akadályozza vagy korlátozza a levegő be- és kimenetét bármilyen okból.
- Tartsa távol a tápkábel hőforrásoktól, éles szélektől, vágó és mozgó alkatrészekről.
- Ne tegye ki közvetlen időjárásnak vagy túlzott nedvességnek.
- Ne helyezze a melegítőt fürdő, zuhanyzó vagy úszómedence közvetlen környezetébe.
- Tartsa be a hatályos általános és speciális tűzvédelmi előírásokat az alkalmazások minden területén. Mindenesetre biztosítsa az alábbi minimális biztonsági távolságokat a fűtőberendezés környezetében lévő anyagoktól vagy tárgyaktól:
 - Oldal: 0,6 m
 - Levegő beömlő oldala: 1 m
 - Felső: 1,5 m
 - Forró levegő kimeneti oldala: 3 m
 - Emelet: 0 m
- A padlónak és a mennyezetnek tűzálló anyagból kell készülnie a fűtés működési helyén.
- Ne csatlakoztassa a közvetlen tüzelésű fűtőtesteket a légszűrőkhöz.

Használati útmutató

Üzembe helyezés

Töltse fel a tartályt tiszta üzemanyaggal. Csak dízelt vagy petróleumot használjon.

A tartály tetején található üzemanyagmérő lehetővé teszi az üzemanyagszint ellenőrzését

Csatlakoztassa a tápkábel csatlakozóját egy 230 V 50 Hz-es földelt elektromos hálózatra.

A földelés kötelező.

90-081 modellek; 90-082:

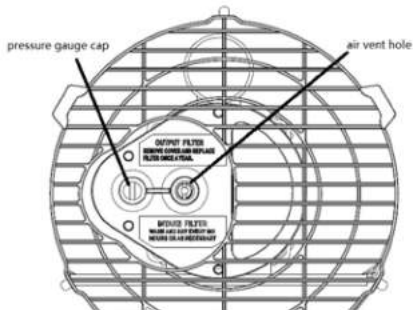
Amikor a fenti „indítás” befejeződött, a bal oldali kijelzőablakban a „-”, a jobb oldali ablakban a környezeti hőmérséklet értéke látható. Tolja a főkapcsolót „be” állásba.

Az alapértelmezett hőmérséklet-beállítás 20 °C, a bal oldali ablakban látható.

Ha a környezeti hőmérséklet alacsonyabb, mint az alapértelmezett hőmérséklet, az elektrodák szikrázni kezdenek, 7 másodperc múlva a fűtés elindul.

Ha a környezeti hőmérséklet magasabb, mint az alapértelmezett hőmérséklet, fordítsa a termosztát vezérlőgombját a kívánt hőmérsékletre, az elektrodák szikrázni kezdenek, 7 másodperc után a fűtés elindul.

HIDEG BEINDÍTÁS: alacsony hőmérsékleten tartsa a levegő szellőző nyílását egy ujjal zárva gyújtás közben, hogy megkönnyítse az indítást.



MEGHATÁROZÓ MŰKÖDÉS: meghibásodás (lánghiba, csökkent légáram, rossz égés stb.) Esetén a fűtés leáll, és a jelzőfény villogni kezd (A LOCK-OUT MODE kód megjelenik a kijelzőn).

Kézi visszaállítás / újraindítás

Ha a fűtés kikapcsolat állapotban van, ellenőrizze és távolítsa el a reteszelés okát, mielőtt újraindítaná a fűtést. A visszaállításához állítsa az ON / OFF kapcsolót 0 állásba, majd ismét I. állásba. Ismétlődő meghibásodás esetén hívja a műszaki szolgálatot. A termosztát vezérlőgombjának elfordításával NEM állítható vissza a fűtés.

Leállítás

Állítsa a kapcsolót "OFF" (O) állásba. Húzza ki az egységet a hálózatból, ha hosszabb ideig nem használja.

- Soha ne húzza ki a fűtőt az elektromos hálózatról, hogy működés közben leálljon. Mindig hagyja, hogy a hűtés befejeződjön (BGO-55A), különben a maradék hő károsíthatja a belső alkatrészeket.
- Ne takarja le a fűtőtestet. Ne akadályozza a levegő be- és kimenetét.
- A fűtő kimenete működés közben és használat után nagyon forró. Ne érintse! Használjon személyi védőfelszerelést, ha szükséges.
- A gyermekeket felügyelni kell annak biztosítására, hogy ne játszanak a készülékkel.
- A készüléket nem olyan személyek (beleértve a gyermekeket is) használják, akiknek csökkent fizikai, érzékszervi vagy mentális képességeik vannak, vagy nincs tapasztalatuk és ismeretük.
- Húzza ki a fűtőtestet, mielőtt elmozdítaná. Soha ne húzza meg a kábelt az egység kihúzásához vagy mozgatásához.
- Használat közben ne hagyja felügyelet nélkül a fűtőtestet.
- Soha ne használja a készüléket nedves kézzel, vagy ha a fűtés vagy a tápkábel nedves.
- Ha a tápkábel megsérült, azt a gyártónak, egy szerviznek vagy egy hasonló képesítéssel rendelkező személynek kell kicserélnie.

Tisztítás, karbantartás és tárolás

Rendszeresen törölje le a házat puha szivaccsal vagy ruhával. Nyagon piszkos alkatrészek esetén langyos vízzel és enyhe mosószerrel megnedvesített szivacsot használjon, majd tiszta ruhával szárítsa meg.

Tartsa a levegő beömlőnyílását és a ventilátort por és szennyeződésektől mentesen. A belső részek tisztításához finoman fújja át a sűrített levegőt a levegő bemenetén keresztül.

Rendszeresen ellenőrizze a tápkábelt: kopás, repedés vagy sérülés esetén cserélje ki a műszaki szolgálatnál.

A fűtőberendezés tárolása előtt ellenőrizze, hogy tökéletesen hűvös és száraz-e. Fedje le az egységet műanyag zacskóval, tegye a csomagoló dobozába, és tárolja száraz, szellőző helyen.

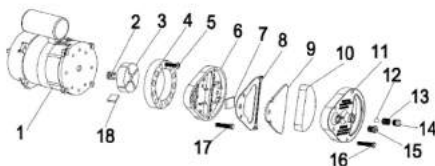
- A karbantartási feladatok megkezdése előtt állítsa le, húzza ki a csatlakozódugót és hagyja a fűtőtestet legalább 15 percig lehűlni.
 - Ne kísérleljen meg semmilyen elektromos javítást. Ha a fűtőberendezést szervizelni vagy javítani kell, forduljon szakképzett szakemberhez.
 - Csak akkor használjon hibás egységet, ha egy képzett szakember átvizsgálta és megjavította.
 - Tisztításkor ellenőrizze, hogy víz nem jut-e be az egységbe.
 - A belső részek tisztításához ne nyissa ki a házat. Ne fújjon vizet a fűtőberendezésbe.
 - Soha ne használjon oldószereket, benzint, toluolt és hasonló agresszív vegyszereket a fűtés tisztításához.
- Minden szezonális használat előtt CSAK MINŐSÍTETT SZEMÉLYZETTŐL kell ellenőrizni a következőket:

Szűrőfej

Óvatosan csavarja le a fűvókát a fűvóka illesztéséről. Fújja át a sűrített levegőt a fűvóka nyílásán keresztül, hogy megszabaduljon a szennyeződéstől. Szükség esetén cserélje ki a fűvókát.

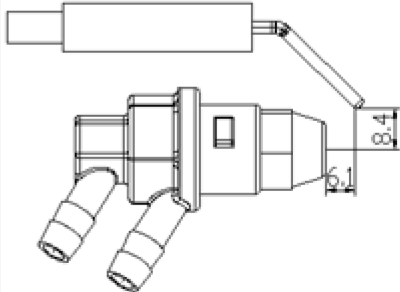
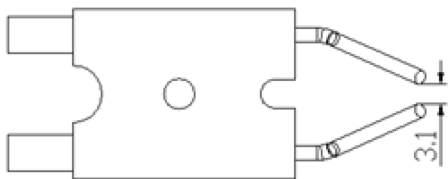
Légszűrők

Tisztítsa meg a légszűrőket. Távolítsa el a szűrő végének fedelét (11), mossa le a légbeszívó szűrőt (10) könnyű tisztítószerszel, és alaposan szárítsa meg, mielőtt visszahelyezi. Évente egyszer cserélje ki a levegőszállító szűrőt (9).



Gyűjtőelektródák

Tisztítsa meg, állítsa be és szükség esetén cserélje ki a gyűjtőelektródát. Az elektródahézagokat lásd alább (mérétek mm-ben).

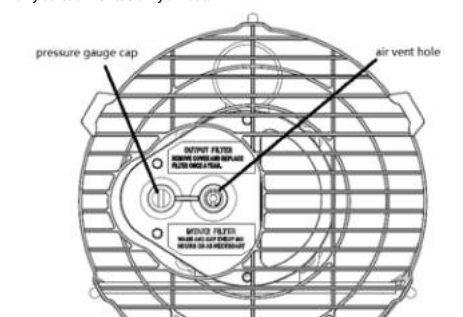


A kompresszor nyomásának beállítása

A kompresszor nyomása gyárilag van beállítva, és csak képzett szakemberek ellenőrizhetik és állíthatják be. Az egység beavatkozása veszélyes lehet.

Távolítsa el a nyomásmérő kupakját. Csatlakoztasson egy nyomásmérőt a hátsó védőelem nyomásmérő nyílásához. Indítsa el a fűtést és olvassa le a légnyomás értékét. Szükség esetén állítsa be a

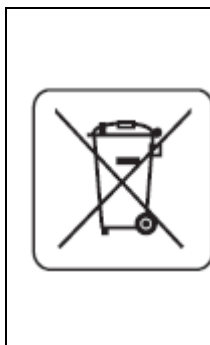
nyomást a megfelelő értékre, forgatva a beállító csavart (a légtelenítő nyílás a beállító csavar közepén) az óramutató járásával megegyező irányba, hogy növelje, az óramutató járásával ellentétes irányba csökkentse a nyomást:



Hibaelhárítás

PROBLÉMA	OK	JOGORVOSLAT
A motor nem indul	Nincs áram vagy alacsony feszültség	Ellenőrizze az elektromos vezetéket és a feszültséget
E1 jelenik meg a képernyőn	Hibás vagy sérült hálózati kábel	Ellenőrizze a k-t, és szükség esetén cserélje ki
	Hibás motor / kondenzátor	Ellenőrizze és szükség esetén cserélje ki
	A készülék elzáródása a korábbi túlmelegedés miatt	Fedezze fel a túlmelegedés okát Állítsa le a készüléket Ellenőrizze a levegő be- és kimenetét Várjon néhány percet, és indítsa újra a készüléket
E2 jelenik meg a képernyőn	A hőmérséklet-szonda hibás vagy a hőmérséklet-szonda csatlakozója meglazult	Ha szükséges, ellenőrizze és cserélje ki a hőmérséklet-érzékelőt Szükség esetén ellenőrizze és cserélje ki a NYÁK-t
A motor jár, de a fűtés nem gyullad meg, és rövid idő után elzáródik	Üres üzemanyagtartály, piszkos vagy rossz üzemanyag	Távolítsa el a hibás vagy piszkos üzemanyagot Töltse fel a tartályt tiszta dízellel vagy petróleummal
E1 jelenik meg a képernyőn	Eltömődött az üzemanyagszűrő	Tisztítsa meg vagy cserélje ki az üzemanyagszűrőt
	Légszivárog az olajvezetékben	Ellenőrizze a tömlőket, húzza meg a csatlakozásokat, ha szükséges cserélje ki
	Az égő fűvókája eltömődött	Tisztítsa meg a fűvókát súrtított levegőt fújva, szükség esetén cserélje ki
	Az üzemanyag viszkozitása alacsony hőmérsékleten nőtt	Keverje össze a dízelt 10-20% petróleummal
Lángok jönnek ki a füstelvezető nyílásból	Az elégtelen légáramlás az égéstérbe	Ellenőrizze a levegő bemenetét, a ventilátort, a motort

E1 jelenik meg a képernyőn	Túl magas a kompresszor nyomása	Ellenőrizze a légnyomást, szükség esetén állítsa be *
A fűtés működés közben leáll	A szabatermosztátra beállított szobahőmérséklet elérte	Normál működés Az indításhoz forgassa a hőmérséklet-szabályozó gombot jobbra az óramutató járásával megegyező irányba
A fűtés működés közben leáll	Lághiba	Ellenőrizze és távolítsa el a meghibásodás okait
	Rossz égés	A visszaállításához állítsa a Be / Ki kapcsolót 0-ra, majd I állásba
	Csökkenett légáramlás	Hívja a műszaki szolgálatot, ha a probléma továbbra is fennáll
	Túlmelegedés	
E1 jelenik meg a képernyőn		



Az elektromos meghajtású termékeket ne dobja a háztartási hulladékok közé, ezeket megfelelő üzemekben kell felhasználni. Az eladótól vagy a helyi hatóságoktól szerezzen be információkat a hulladékok hasznosításáról. Az elhasznált elektromos és elektronikus berendezések természetes környezetben aktív anyagokat tartalmaznak. Az újrafeldolgozatlan berendezések potenciális kockázatot jelentenek a környezetre és az emberek egészségére.

Modellazonosító (k): 90-080							
Közvetett fűtési funkciók: [nem]							
Közvetlen hőteljesítmény: 20 (kW)							
Közvetett hőteljesítmény: N / A (kW)			Helyiségfűtés-kibocsátás (*)				
Üzemanyag			NOx				
Válassza ki az üzemanyag típusát	[folyékony]	Kerodene	79 [mg / kWinput] (GCV)				
Tétel	Szimbólum	Érték	Mértékegység	Tétel	Szimbólum	Érték	Mértékegység
Hőteljesítmény				Hasznos hatékonyság (NCV)			
Normál hűtési teljesítmény	P _{nom}	20	kW	Hasznos hatásfok a névleges hőteljesítményenél	η _{th, nom}	100	%
Minimális hűtési teljesítmény (indikatív)	P _{m be}	N / A	kW	Hasznos hatékonyság minimum hőteljesítmény (tájékoztató jellegű)	η _{th, m a}	N / A	%
Kiegészítő villamosenergia-fogyasztás				Hőteljesítmény / szobahőmérséklet-szabályozás típusa (válasszon egyet)			
Névleges hőteljesítménynél	El. Max	0,002	kW	Egyfokozatú hőteljesítmény, nincs szobahőmérséklet-szabályozás	nem		
Minimális hőfokon kimenet	El. min	N / A	kW	Két vagy több kézi fokozat, nincs szobahőmérséklet-szabályozás	nem		
Készletléti állapotban	El. SB	N / A	kW	szerelő termosztátos szobahőmérséklet-szabályozással	nem		
				Elektronikus helyiség - hőmérséklet szabályozással	Igen		
				Elektronikus - szobahőmérséklet-szabályozás plusz nappali idő	nem		
				Egyéb vezérlőpozíció (többféle választás lehetséges)	nem		
				Szobahőmérséklet-szabályozás jelenlét-érzékeléssel	Nem		
				Távolság-szabályozási lehetőséggel	nem		
				Adaptív indításvezérléssel	Nem		
				Munkaidő korlátozással	Nem		
				Fekete izzó érzékelővel	nem		
A pilóta lángjának állandó teljesítményigénye							
A pilóta lángjának teljesítményigénye (ha van)	Pilóta	0	Kw				
Elérhetősegeit	Grupa Topex Sp. z oo Sp.k.						

	Ul. Pograniczn a 2/4, 02-285 Warszawa						
(*) NOx = nitrogén-oxidok							
A szezonális helyiségfűtési energiahatékonyság η_S							
Tétel	Szimbólum	Érték	Mértékegység				
A szezonális helyiségfűtés Energiahatékonyság aktív üzemmódban I	η_S , be	100	%				
Korrekciós tényező (F1)		0	%				
Korrekciós tényező (F2)		7	%				
Korrekciós tényező (F3)		0	%				
Korrekciós tényező (F4)		0	%				
Korrekciós tényező (F5)		0	%				
Biomassza címkefaktor	BLF	1					
A szezonális helyiségfűtés Energiahatékonyság η_S	η_S	97	%				
Energiahatékonysági osztályok	A						
Modellazonosító (k): 90-081							
Közvetett fűtési funkciók: [nem]							
Közvetlen hőteljesítmény: 30 (kW)							
Közvetett hőteljesítmény: N / A (kW)			Helyiségfűtés-kibocsátás (*)				
Üzemanyag			NOx				
Válassza ki az üzemanyag típusát	[folyékony]	Kerodene	69 [mg / kWinput] (GCV)				
Tétel	Szimbólum	Érték	Mértékegység	Tétel	Szimbólum	Érték	Mértékegység
Hőteljesítmény				Hasznos hatékonyság (NCV)			
Maximum teljesítmény	P_{nom}	30	kW	Hasznos hatások a névleges hőteljesítményenél	$\eta_{th, nom}$	100	%
Minimum teljesítmény (indikatív)	$P_{m, be}$	N / A	kW	Hasznos hatékonyság minimum hőteljesítmény (tájékoztató jellegű)	$\eta_{th, m, a}$	N / A	%
Kiegészítő villamosenergia-fogyasztás				Hőteljesítmény / szobahőmérséklet-szabályozás típusa (válasszon egyet)			
Névleges hőteljesítménynél	El. Max	0,002	kW	Egyfokozatú hőteljesítmény, nincs szobahőmérséklet-szabályozás	nem		
Minimális hőfokon kimenet	El. min	N / A	kW	Két vagy több kézi fokozat, nincs szobahőmérséklet-szabályozás	nem		
Készletállapotban	El. SB	N / A	kW	szerelő termosztátos szobahőmérséklet-szabályozással	nem		

				Elektronikus helyiség - hőmérséklet szabályozással	Igen		
				Elektronikus - szobahőmérséklet-szabályozás plusz nappali idő	nem		
				Egyéb vezérlőpozíció (többféle választás lehetséges)	nem		
				Szobahőmérséklet-szabályozás jelenlét-érzékeléssel	Nem		
				Távolság-szabályozási lehetőséggel	nem		
				Adaptív indításvezérléssel	Nem		
				Munkaidő korlátozással	Nem		
				Fekete izzó érzékelővel	nem		
A pilóta lánghának állandó teljesítményigénye							
A pilóta lánghának teljesítményigénye (ha van)	Pilóta	0	Kw				
Elérhetőségeit	Grupa Topex Sp. z oo Sp.k. Ul. Pograniczn a 2/4, 02-285 Warszawa						
(*) NOx = nitrogén-oxidok							
A szezonális helyiségfűtési energiahatékonyság η_S							
Tétel	Szimbólum	Érték	Mértékegység				
A szezonális helyiségfűtés Energiahatékonyság aktív üzemmódban I	η_S , be	100	%				
Korrekciós tényező (F1)		0	%				
Korrekciós tényező (F2)		7	%				
Korrekciós tényező (F3)		0	%				
Korrekciós tényező (F4)		0	%				
Korrekciós tényező (F5)		0	%				
Biomassza címkefaktor	BLF	1					
A szezonális helyiségfűtés Energiahatékonyság η_S	η_S	97	%				
Energiahatékonysági osztályok	A						
Modellazonosító (k): 90-082							
Közvetett fűtési funkciók: [nem]							
Közvetlen hőteljesítmény: 50 (kW)							
Közvetett hőteljesítmény: N / A (kW)							
Üzemanyag			Helyiségfűtés-kibocsátás (*)	NOx			

Válassza ki az üzemanyag típusát	[folyékony]	Kerozin	110 [mg / kWhinput] (GCV)				
Tétel	Szimbólum	Érték	Mértékegység	Tétel	Szimbólum	Érték	Mértékegység
Hőteljesítmény				Hasznos hatékonyság (NCV)			
Névleges - hőteljesítmény	Pnom	50	kW	Hasznos hatások a névleges hőteljesítménynél	$\eta_{th, nom}$	100	%
Minimális hő kimenet (tájékoztató jellegű)	Pmin	N / A	kW	Hasznos hatékonyság minimum hőteljesítmény (tájékoztató jellegű)	$\eta_{th, min}$	N / A	
Kiegészítő villamosenergia-fogyasztás				Hőteljesítmény / szobahőmérséklet-szabályozás típusa (válasszon egyet)			
Névleges hőteljesítménynél	elmax	0,002	kW	Egyfokozatú hőteljesítmény, nincs szobahőmérséklet-szabályozás	Nem		
Minimális hőfokon kimenet	elmin	N / A	kW	Két vagy több kézi fokozat, nincs szobahőmérséklet-szabályozás	Nem		
Készületi állapotban	eISB	N / A	kW	szerező termosztátos szobahőmérséklet-szabályozással	Nem		
				elektronikus szobahőmérséklet-szabályozással	Igen		
				elektronikus szobahőmérséklet-szabályozással és nappali időzítővel	nem		
				elektronikus szobahőmérséklet-szabályozással plusz heti időzítő	nem		
				Egyéb vezérlési lehetőségek (többféle választás lehetséges)			
				szobahőmérséklet-szabályozás, jelenlét-érzékeléssel	Nem		
				távolságvezérlési opcióval	Nem		
				adaptív indításvezérléssel	Nem		
				munkaidő korlátozásával	Nem		
				fekete izzó érzékelővel	Nem		
A pilóta lángjának állandó teljesítményigénye							
A kísérleti láng teljesítményigénye (ha alkalmazható)	Ppilot	0	kW				
Elérhetőségeit	Grupa Topex Sp. z oo Sp.k. Ul. Pograniczn a 2/4, 02-285 Warszawa						
(*) NOx = nitrogén-oxidok							
A szezonális helyiségfűtési energiahatékonyság η_5							
Tétel	Szimbólum	Érték	Mértékegység				
A szezonális helyiségfűtés	η_5, be	100	%				

Energiahatékonyság aktiv üzemmódban I							
Korrekciós tényező (F1)		0	%				
Korrekciós tényező (F2)		7	%				
Korrekciós tényező (F3)		0	%				
Korrekciós tényező (F4)		0	%				
Korrekciós tényező (F5)		0	%				
Biomassza címkefaktor	BLF	1					
A szezonális helyiségfűtési energiahatékonyság η _S	η _S	97	%				
Energiahatékonyság i osztályok	A						

RO

TRADUCEREA INSTRUCȚIUNII ORIGINALE ÎNCĂLZITOR CU ULEI

Model: 90-080; 90-081; 90-082



NOTĂ: ÎNAINTE DE A UTILIZA ECHIPAMENTUL PENTRU PRIMA DATĂ, CITIȚI ACEST MANUAL DE INSTRUCȚIUNI ȘI PĂSTRAȚI-L PENTRU REFERINȚE VIITOARE. OAMENII CARE NU AU CITIT ACEASTA INSTRUCȚIUNE NU TREBUIE ASAMBLA, LUMINA, AJUSTA SAU FUNCȚIONA

UNITATEA

REGULAMENTE DE SIGURANȚĂ DETALIATE

NUMAI PERSOANE CARE POT ÎNȚELEGE ȘI URMA INSTRUCȚIUNILE TREBUIE SĂ UTILIZEZE SAU ÎNȚEȚINEREA ACEST ÎNCĂLZITOR.

NU PENTRU UTILIZAREA ACASĂ SAU A VEHICULELOR DE RECREARE.

- Utilizați numai într-o zonă bine ventilată și departe de materiale combustibile
- NU se utilizează pentru încălzirea zonelor locuibile din spațiile casnice, pentru utilizarea în clădiri publice, consultați reglementările naționale.
- După utilizare opriți alimentarea cu gaz la supapa cilindrului.
- Asigurați-vă că ventilatorul funcționează corect înainte de a aprinde arzătoarele.

- Acest aparat poate fi utilizat de copii cu vârsta de peste 8 ani și de persoane cu capacități fizice, senzoriale sau mentale reduse sau lipsă de experiență și cunoștințe dacă li s-a acordat supraveghere sau instrucțiuni privind utilizarea aparatului într-un mod sigur și înțeleg pericolele implicate. Copiii nu trebuie să se joace cu aparatul. Curățarea și întreținerea utilizatorului nu trebuie făcute de copii fără supraveghere.



- **AVERTISMENT:** Pentru a evita supraîncălzirea, nu acoperiți încălzitorul.
- Copiii cu vârsta mai mică de 3 ani trebuie ținuti departe dacă nu sunt supravegheați continuu.
- Copiii cu vârsta cuprinsă între 3 ani și mai puțin de 8 ani trebuie să pornească / oprească aparatul numai cu condiția ca acesta să fie plasat sau instalat în poziția normală de funcționare prevăzută și să li se ofere supraveghere sau instrucțiuni privind utilizarea aparatului într-un mod sigur. Copiii cu vârsta cuprinsă între 3 ani și mai puțin de 8 ani nu trebuie să conecteze, să regleze și să curățe aparatul sau să efectueze întreținerea utilizatorului.

- **ATENȚIE** - unele părți ale acestui produs pot deveni foarte fierbinți și pot provoca arsuri. O atenție specială trebuie acordată acolo unde sunt prezenți copiii și persoanele vulnerabile.

- Dacă informațiile din acest manual nu sunt respectate cu exactitate, poate rezulta un incendiu sau o explozie care poate provoca daune materiale, vătămări corporale sau pierderea vieții.
- Serviciul trebuie să fie efectuat de o agenție de service calificată. Încălzitoarele portabile neventurate utilizează aer (oxigen) din zona în care este utilizat. Trebuie prevăzut un aer adecvat de ardere și ventilație. Consultați instrucțiunile.

- **AVERTISMENT:** Nu depozitați și nu utilizați benzină sau alte vapori și lichide inflamabile în apropierea acestui aparat sau a oricărui alt aparat.

- **AVERTISMENT:** Pericol de incendiu, arsură, inhalare și explozie. Păstrați combustibilii solizi, cum ar fi materialele de construcție, hârtia sau cartonul, la o distanță sigură de încălzitor, conform recomandărilor din instrucțiuni. Nu folosiți niciodată încălzitorul în spații care conțin sau pot conține combustibili volatili sau aeriensau produse precum benzină, solvenți, diluant de vopsea, particule de praf sau substanțe chimice necunoscute.

- **AVERTISMENT:** Încălzitoarele cu ardere directă pot provoca (co) otrăvirea cu monoxid de carbon atunci când sunt utilizate incorect, de exemplu în interior fără o circulație adecvată a aerului sau dacă nu funcționează corespunzător. Co intoxicația poate duce la moarte.

- **AVERTISMENT:** Nerespectarea măsurilor de precauție și a instrucțiunilor furnizate cu acest aparat de încălzire poate duce la moarte, vătămări corporale grave și pierderea bunurilor sau daune cauzate de pericole de incendiu, explozie, arsură, asfixiere, otrăvire cu monoxid de carbon și / sau șoc electric. Doar persoanele care pot înțelege și urma instrucțiunile trebuie să utilizeze sau să întrețină acest încălzitor. Dacă aveți nevoie de asistență sau informații despre încălzitor, cum ar fi un manual de instrucțiuni, etichete etc. Contactați producătorul.

- **AVERTISMENT:** Nu pentru uz casnic sau vehicul de agrement
- **AVERTISMENT:** Siguranța dvs. este importantă pentru dvs. și pentru ceilalți,

Așadar, vă rugăm să citiți aceste instrucțiuni înainte de a utiliza acest încălzitor, sistemul electric la care este conectat aparatul trebuie să respecte legislația în vigoare. Instalarea necesită un întrerupător de curent rezidual (rccb) în placa principală de distribuție electrică.

- deconectați aparatul înainte de a efectua operațiuni de întreținere.
- verificați întotdeauna cablul de alimentare înainte de a utiliza aparatul. nu trebuie să fie îndoit, încordat, întins, zdrobit sau deteriorat în vreun fel.
- cablul de alimentare trebuie înlocuit numai de personal calificat. Utilizați un cablu de alimentare original numai cu o priză omologată cu 3 pini.
- priza frontală este foarte fierbinte în timpul funcționării. Nu atinge! Pericol de arsură.

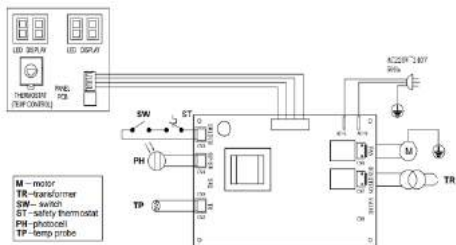
Specificatii tehnice

Model	90-080	90-081	90-082
-------	--------	--------	--------

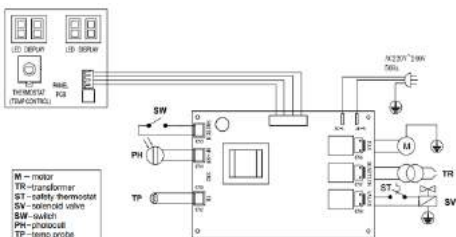
Putere de căldură [kW] *	20	30	50
Debit de aer [m ³ / h]	550	750	1100
Tipul combustibilului	Motorina - Kerosen	Motorina - Kerosen	Motorina - Kerosen
Consum de combustibil [kg / h]	1,65	2.4	4
Tensiune [V / Hz]	230V c.a. 50Hz	230V c.a. 50Hz	230V c.a. 50Hz
Reglarea presiunii aerului [bar]	0,32	0,31	0,45
Rating curent [A]	1.1	1.1	1.5
Putere electrică [W]	230	230	340
Evaluarea siguranței	T3.15A	T3.15A	T3.15A
Dimensiuni			
Greutate netă (kg)	13.4	19.2	23.2
Lungime (mm)	752	855	1076
Lățime (mm)	305	470	515
Înălțime (mm)	416	588	585
Capacitate rezervor (l)	22	38	50
Domeniu de operare (h)	~ 11	~ 14	~ 11
Accesorii standard			
Ecartament de combustibil	da	da	da
Măner	1	1	1
Termostat ambiental	Incorporat	Incorporat	Incorporat
Lumină de detectare a defecțiunilor	Incorporat	Incorporat	Incorporat

* Pe baza valorii calorice brute [ore]

Schema de conexiuni 90-080, 90-081:



Schema de conexiuni 90-082:

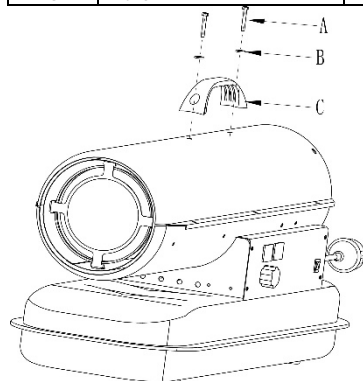


Instrucțiuni de asamblare

Extrageți încălzitorul din cutia sa. Dacă unitatea este oricum deteriorată, nu o utilizați și contactați distribuitorul.

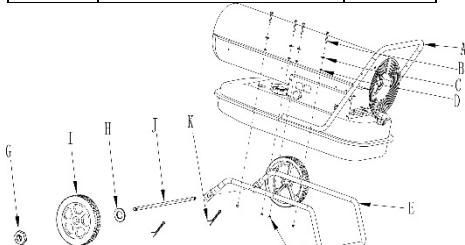
90-080: încălzitorul trebuie doar să fixeze mânerul din plastic, nu sunt necesare operații suplimentare

Pos.	Descriere	Cantitate
A	Șurub	2
B	Șaibă simplă	2
C	Măner	1



90-081; 90-082: Următoarele accesorii sunt furnizate în cutia de expediere.

Pos.	Descriere	Cantitate
A	Măner	1
B	Șurub	6or8
C	Șaibă de primăvară	6or8
D	Șaibă simplă	6or8
E	Teavă de picioare	1
F	Piuliță M5	6or8
G	Piuliță M12	2
H	Șaibă simplă ø12	2
Eu	Roată	2
J	Arborele roții	1
K	Cotter	2



Pentru a asambla încălzitorul, procedați după cum urmează:

1. Introduceți arborele roții J în orificiul corespunzător al țevii picioarelor E , introduceți cotoțul K în orificiile corespunzătoare; puneți șaiba simplă H pe cele două părți ale arborelui, glesați roata I peste arborele roții J , înșurubați piulița G pentru a fixa roata pe arbore.
2. Puneți corpul încălzitorului pe ansamblul conductei picioarelor, asigurați-vă că cele 4 găuri ale mânerului sunt îndreptate către cele 4 găuri corespunzătoare de conducta picioarelor.
3. Folosind șurubul B, șaiba de arc C, șaiba simplă D și piulița 4 pentru a fixa ansamblul conductei picioarelor și mânerul la rezervor.
5. Instrucțiuni de instalare

Poziționați încălzitorul pe o suprafață plană, plană, neinflamabilă, solidă.

Încalzitorele cu ardere directă sunt destinate utilizării în spații deschise în aer liber sau în spații interioare bine ventilate. Pentru utilizare în interior, asigurați deschideri de ventilație permanente de cel puțin 25 cm² / kW, distribuite în mod egal între podea și nivel înalt, cu un minim de 250 cm².

	90-080	90-081	90-082
Min. dimensiunea deschiderii	320cm ³	450cm ³	750cm ³

- Instalați încălzitorul numai în poziție verticală normală.
- Nu amplasați încălzitorul lângă pereți, colțuri sau tavanele joase.
- Nu amplasați încălzitorul sub o priză.
- Nu amplasați încălzitorul pe vehiculele aflate în mișcare sau acolo unde se poate răsturna.
- Păstrați încălzitorul departe de materiale inflamabile, combustibile, explozive sau corozive.
- Păstrați încălzitorul departe de perdele sau materiale similare care ar putea bloca intrarea și ieșirea aerului.
- Nu blocați sau restricționați niciodată intrarea și ieșirea aerului din orice motiv.
- Păstrați cablul de alimentare la distanță de sursele de căldură, marginile ascuțite, părțile tăiate și în mișcare.
- Nu vă expuneți direct la interperii sau umiditate excesivă.
- Nu amplasați încălzitorul în imediata apropiere a unei căzi, dușuri sau piscine.
- Respectați reglementările generale și speciale de securitate la incendiu în vigoare în toate domeniile de aplicare. În orice caz, asigurați-vă următoarele distanțe minime de siguranță de la materiale sau obiecte din împrejurimile încălzitorului:
 - Laterală: 0,6 m
 - Partea de admisie a aerului: 1 m
 - Vârf: 1,5 m
 - Partea de evacuare a aerului cald: 3 m
 - Etaj: 0 m
- Pardoselile și tavanele trebuie să fie realizate din materiale ignifuge în locul în care funcționează încălzitorul.
- Nu conectați încălzitoarele cu foc direct la conductele de aer.

Instrucțiuni de folosire

Lansare

Umpleți rezervorul cu combustibil curat. Utilizați numai motorină sau kerosen.

Indicatorul de combustibil din partea superioară a rezervorului permite verificarea nivelului de combustibil
 Conectați mufa cablului de alimentare la un sistem de alimentare electrică cu împământare de 230 V 50 Hz.
 Împământarea este obligatorie.

Modele 90-081; 90-082:

Când se finalizează „pornirea” de mai sus, fereastra din stânga afișează „-”, fereastra din dreapta afișează valoarea temperaturii ambiante.

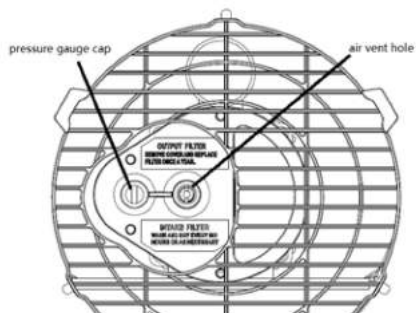
Împingeți comutatorul de alimentare în poziția „pornit”.

Setarea implicată a temperaturii este de 20 °C, se afișează în fereastra de afișare din stânga.

Dacă temperatura ambiantă este mai mică decât temperatura implicită, electrozii încep să scânteieze, după 7 secunde, încălzitorul pornește.

Dacă temperatura ambiantă este mai mare decât temperatura implicită, rotiți butonul de control al termostatului la temperatura dorită, electrozii încep să scânteieze, după 7 secunde, încălzitorul pornește.

Pornire la rece: la temperatură scăzută, păstrați orificiul de aerisire închis cu un deget în timpul aprinderii pentru a face pornirea mai ușoară.



FUNCȚIONARE ANORMALĂ : în caz de defecțiune (defectarea flăcării, debit redus de aer, combustie defectuoasă etc.) încălzitorul se oprește și indicatorul luminos începe să CLIPească (codul MODUL DE BLOCARE va fi afișat pe fereastra de afișare).

Resetare / repornire manuală

Dacă încălzitorul este în modul de blocare, verificați și eliminați cauza blocării înainte de a reporni încălzitorul. Pentru resetare, rotiți comutatorul PORNIT / OPRIT la 0 și apoi din nou la I. În caz de defecțiune repetată, apelați serviciul tehnic. Rotirea butonului de control al termostatului NU va reseta încălzitorul.

Închide

Mutați comutatorul în poziția „OPRIT” (O). Deconectați aparatul când nu îl folosiți mult timp.

- Nu deconectați niciodată încălzitorul de la rețea pentru al opri în timp ce funcționează. Permiteți întotdeauna finalizarea secvenței de răcire (BGO-55A), altfel căldura reziduală ar putea deteriora componentele interne.
- Nu acoperiți încălzitorul. Nu blocați intrarea și ieșirea aerului.
- Orificiul de încălzire este foarte fierbinte în timpul funcționării și după utilizare. Nu atinge! Utilizați echipamente de protecție personală, dacă este necesar.
- Copiii trebuie supravegheați pentru a se asigura că nu se joacă cu aparatul.
- Aparatul nu este destinat utilizării de către persoane (inclusiv copii) cu capacități fizice, senzoriale sau mentale reduse sau cu lipsă de experiență și cunoștințe.
- Deconectați încălzitorul înainte de a-l deplasa. Nu trageți niciodată cablul pentru a deconecta sau deplasa unitatea.
- Nu lăsați încălzitorul nesupravegheat când îl folosiți.
- Nu folosiți niciodată aparatul cu mâinile ude sau când încălzitorul sau cablul de alimentare sunt umede.
- Dacă cablul de alimentare este deteriorat, acesta trebuie înlocuit de producător, de un agent de service sau de o persoană similară calificată.

Curățare, întreținere și depozitare

Ștergeți regulat carcasa folosind un burete moale sau o cârpă. Pentru părțile foarte murdare, utilizați un burete udat cu apă caldă și un detergent ușor, apoi uscați cu o cârpă curată.

Păstrați admisia de aer și ventilatorul fără praf și murdărie. Pentru a curăța părțile interioare, suflați ușor aer comprimat prin orificiul de admisie a aerului.

Verificați periodic cablul de alimentare: dacă este uzat, crăpat sau deteriorat, înlocuiți-l cu service tehnic.

Înainte de a depozita încălzitorul, asigurați-vă că este perfect rece și uscat. Acoperiți unitatea cu o pungă de plastic, puneți-o în cutia de ambalare și păstrați-o într-un loc uscat și ventilat.

- Înainte de a începe orice activitate de întreținere, opriti, deconectați și lăsați încălzitorul să se răcească cel puțin 15 minute.
- Nu încercați singur repararea electrică. Dacă încălzitorul are nevoie de service sau reparații, contactați un tehnician calificat.
- Nu utilizați o unitate defectă decât dacă un tehnician calificat a inspectat-o și a reparat-o.
- La curățare, asigurați-vă că apa nu pătrunde în unitate.
- Nu deschideți carcasa pentru a curăța părțile interioare. Nu pulverizați apă în încălzitor.
- Nu folosiți niciodată solvenți, benzină, toluen și substanțe chimice agresive similare pentru a curăța încălzitorul.

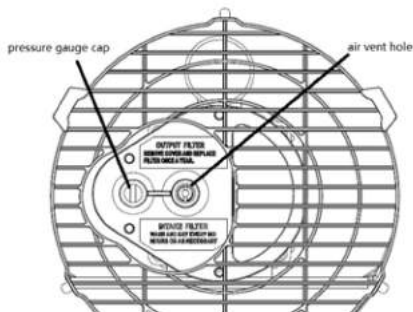
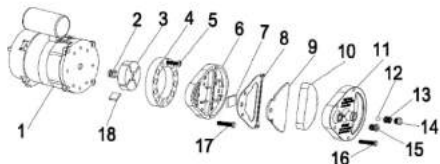
Următoarele verificări DOAR PERSOANĂ CALIFICATĂ sunt recomandate numai înainte de fiecare utilizare sezonieră:

Duză

Deșurubați cu atenție duza de la montajul duzei. Suflați aer comprimat prin orificiul duzei pentru a elibera de murdărie. Înlocuiți duza, dacă este necesar.

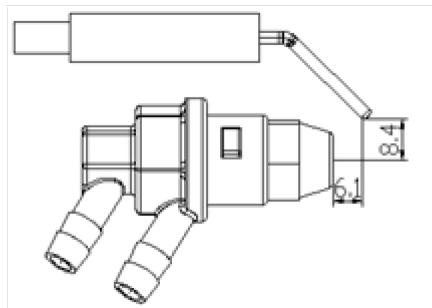
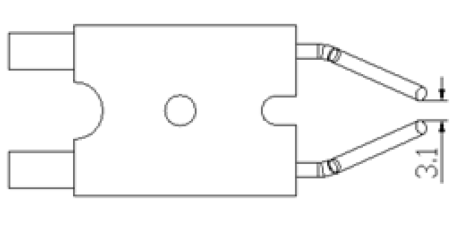
Filtre de aer

Curățați filtrele de aer. Scoateți capacul final al filtrului (11), spălați filtrul de admisie a aerului (10) folosind un detergent ușor și uscați-l bine înainte de a reinstala. Înlocuiți filtrul de alimentare cu aer (9) o dată pe an.



Electrozi de aprindere

Curățați, reglați și, dacă este necesar, înlocuiți electrodul de aprindere. Pentru golurile electrodului vezi mai jos (dimensiuni în mm).



Reglarea presiunii compresorului

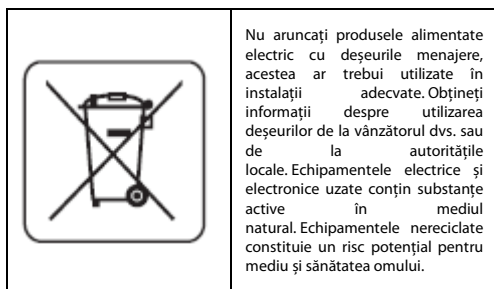
Presiunea compresorului este setată din fabrică și trebuie verificată și reglată numai de către tehnicieni calificați. Manipularea aparatului poate fi periculoasă.

Scoateți capacul manometrului. Conectați un manometru pe orificiul de măsurare a presiunii de pe protecția din spate. Porniți încălzitorul și citiți valoarea presiunii aerului. Dacă este necesar, reglați presiunea la valoarea corectă rotind șurubul de reglare (orificiul de aerisire din mijlocul șurubului de reglare) în sensul acelor de ceasornic pentru a crește, în sens invers acelor de ceasornic pentru a reduce presiunea:

Depanare

PROBLEMĂ	CAUZĂ	REMEDIU
Motorul nu pornește	Fără energie sau tensiune scăzută	Verificați tensiunea și linia de alimentare
E1 afișat pe ecran	Verificați siguranța și înlocuiți-o dacă este necesar	Verificați k și înlocuiți-l dacă este necesar
	Cablul de alimentare defect sau deteriorat	Verificați și, dacă este necesar, înlocuiți
	Motor / condensator defect	Detectați cauza supraîncălzirii
	Blocarea aparatului din cauza supraîncălzirii anterioare	Opriiți aparatul Verificați intrarea și ieșirea aerului Așteptați câteva minute și reporniți aparatul
E2 afișat pe ecran	Sonda de temperatură este defectă sau conectorul pentru sonda de temperatură este slăbit	Verificați și înlocuiți dacă sonda de temperatură, dacă este necesar
		Verificați și înlocuiți PCB-ul dacă este necesar
Motorul funcționează, dar încălzitorul nu se aprinde și se blochează după scurt timp	Rezervor de combustibil gol, combustibil murdar sau greșit	Scoateți combustibilul greșit sau murdar Umpleți rezervorul cu motorină sau kerosen curat
E1 afișat pe ecran	Filtrul de combustibil înfundat	Curățați sau înlocuiți filtrul de combustibil
	Scurgeri de aer în conducta de ulei	Verificați furtunurile, strângeți conexiunile, dacă este necesar înlocuiți-le
	Duza arzătorului înfundată	Curățați duza care suflă aer comprimat, înlocuiți-o dacă este necesar
	Vâscozitatea combustibilului a crescut la temperatură scăzută	Se amestecă motorina cu 10-20% kerosen
Flăcările ies din orificiul de evacuare a fumului	Flux de aer insuficient în camera de ardere	Verificați admisia de aer, ventilatorul, motorul
E1 afișat pe ecran	Presiunea compresorului este prea mare	Verificați presiunea aerului, reglați dacă este necesar *

Încălzitorul se oprește în timpul funcționării Temperatura ambientală afișată pe ecran	S-a atins temperatura camerei setată pe termostatul de cameră	Operatie normala Pentru a începe, rotiți butonul de control al temperaturii în sensul acelor de ceasornic la o setare mai mare
Încălzitorul se oprește în timpul funcționării E1 afișat pe ecran	Eșecul flăcării	Verificați și eliminați cauza (cauzele) defecțiunii
	Arsură proastă	Pentru a reseta, activați comutatorul Pornit / Oprit la 0 și apoi la I
	Flux de aer redus	Sunați la serviciul tehnic dacă problema persistă
	Suprîncălzire	



Identificator (i) de model: 90-080							
Funcționalitate de încălzire indirectă: [nu]							
Putere directă de căldură: 20 (kW)							
Putere indirectă de căldură: N / A (kW)			Emisiile de încălzire a spațiului (*)				
Combustibil			NOx				
Selectați tipul de combustibil	[lichid]	Kerodene	79 [mg / kWhinput] (GCV)				
Articol	Simbol	Valoare	Unitate	Articol	Simbol	Valoare	Unitate
Putere termică				Eficiență utilă (NCV)			
Nu mi na l hea t ou t pu t	P nom	20	kW	Eficiență utilă la puterea nominală de căldură	η _{th, nom}	100	%
Min i mum hea t u t pu t (i n d i c a t i v e)	P m in	N / A	kW	Eficiență utilă la minimum puterea de căldură (orientativă)	η _{th, m in}	N / A	%
Consumul auxiliar de energie electrică				Tipul puterii de căldură / controlul temperaturii camerei (selectați unul)			
La puterea nominală de căldură	El. Max	0,002	kW	Putere de căldură într-o singură etapă, fără control al temperaturii camerei	Nu		
La căldură minimă ieșire	El min	N / A	kW	Două sau mai multe trepte manuale, fără control al temperaturii camerei	Nu		
În modul de așteptare	El SB	N / A	kW	cu termostat mecanic control temperatura camerei	Nu		
				Cu control electronic al temperaturii camerei	da		
				Cu control electronic al temperaturii camerei plus timpul zilei	Nu		
				Altă poziție de control (selectii multiple posibile)	Nu		
				Controlul temperaturii camerei	Nu		

				cu detectarea prezenței			
				Cu opțiune de control la distanță	Nu		
				Cu control adaptiv - pomire	Nu		
				Cu limitarea timpului de lucru	Nu		
				Cu senzor bec negru	Nu		
Necesitate permanentă de putere a flăcării pilot							
Cerința de putere a flăcării pilot (dacă este cazul)	Pilot	0	Kw				
Detalii de contact	Grupa Topex Sp. z oo Sp.k. Ul. Pograniczna 2/4, 02-285 Warszawa						
(*) NOx = oxizi de azot							
Eficiența energetică sezonieră pentru încălzirea spațiului η_S							
Articol	Simbol	Valoare	Unitate				
Încălzirea sezonieră a spațiului Eficiența energetică în modul activ I	η _{S, pe}	100	%				
Factor de corecție (F1)		0	%				
Factor de corecție (F2)		7	%				
Factor de corecție (F3)		0	%				
Factor de corecție (F4)		0	%				
Factor de corecție (F5)		0	%				
Factorul etichetei biomasei	BLF	1					
Încălzirea sezonieră a spațiului Eficiența energetică η _S	η _S	97	%				
Clase de eficiență energetică	A						
Identificator (i) de model: 90-081							
Funcționalitate de încălzire indirectă: [nu]							
Putere directă de căldură: 30 (kW)							
Putere indirectă de căldură: N / A (kW)				Emisiile de încălzire a spațiului (*)			
Combustibil				NOx			
Selectați tipul de combustibil	[lichid]	Kerodene		69 [mg / kWhinput] (GCV)			
Articol	Simbol	Valoare	Unitate	Articol	Simbol	Valoare	Unitate
Putere termică				Eficiență utilă (NCV)			
Nu mi na l hea t ou t p u t	P _{nom}	30	kW	Eficiență utilă la puterea nominală de căldură	η _{th, nom}	100	%
Min i mum hea t tu t p u t (i n d i c a t i v e)	P _{min}	N / A	kW	Eficiență utilă la minimum puterea de căldură (orientativă)	η _{th, min}	N / A	%
Consumul auxiliar de energie electrică				Tipul puterii de căldură / controlul temperaturii camerei (selectați unul)			
La puterea nominală de căldură	El. Max	0,002	kW	Putere de căldură într-o singură etapă, fără control al temperaturii camerei	Nu		
La căldură minimă ieșire	El min	N / A	kW	Două sau mai multe trepte manuale, fără	Nu		

				control al temperaturii camerei			
În modul de așteptare	EI SB	N / A	KW	cu termostat mecanic control temperatura camerei	Nu		
				Cu control electronic al temperaturii camerei	da		
				Cu control electronic al temperaturii camerei plus timpul zilei	Nu		
				Altă poziție de control (selecții multiple posibile)	Nu		
				Controlul temperaturii camerei cu detectarea prezenței	Nu		
				Cu opțiune de control la distanță	Nu		
				Cu control adaptiv - pornire	Nu		
				Cu limitarea timpului de lucru	Nu		
				Cu senzor bec negru	Nu		
Necesitate permanentă de putere a flăcării pilot							
Cerința de putere a flăcării pilot (dacă este cazul)	Pilot	0	Kw				
Detalii de contact	Grupa Topex Sp. z oo Sp.k. Ul. Pograniczna 2/4, 02-285 Warszawa						
(*) NOx = oxizi de azot							
Eficiența energetică sezonieră pentru încălzirea spațiului η_S							
Articol	Simbol	Valoare	Unitate				
Încălzirea sezonieră a spațiului Eficiența energetică în modul activ I	η _S , pe	100	%				
Factor de corecție (F1)		0	%				
Factor de corecție (F2)		7	%				
Factor de corecție (F3)		0	%				
Factor de corecție (F4)		0	%				
Factor de corecție (F5)		0	%				
Factorul etichetei biomasei	BLF	1					
Încălzirea sezonieră a spațiului Eficiență energetică η _S	η _S	97	%				
Clase de eficiență energetică	A						
Identificator (i) de model: 90-082							
Funcționalitate de încălzire indirectă: [nu]							
Putere directă de căldură: 50 (kW)							
Putere indirectă de căldură: N / A (kW)							
Combustibil				Emisiile de încălzire a spațiului (*)	NOx		
Selecția tipul de combustibil	[lichid]	Kerosen	110 [mg / kWhinput] (GCV)				
Articol	Simbol	Valoare	Unitate	Articol	Simbol	Valoare	Unitate
Putere termică				Eficiență utilă (NCV)			

Putere nominală - căldură	Pnom	50	kW	Eficiență utilă la puterea nominală de căldură	ηth, nom	100	%
Căldură minimă ieșire (orientativă)	Pmin	N / A	kW	Eficiență utilă la minimum puterea de căldură (orientativă)	ηth, min	N / A	
Consumul auxiliar de energie electrică				Tipul puterii de căldură / controlul temperaturii camerei (selecția unuia)			
La puterea nominală de căldură	elmax	0,002	kW	Putere de căldură într-o singură etapă, fără control al temperaturii camerei	Nu		
La căldură minimă ieșire	elmin	N / A	kW	Două sau mai multe trepte manuale, fără control al temperaturii camerei	Nu		
În modul de așteptare	elSB	N / A	kW	cu termostat mecanic control temperatura camerei	Nu		
				cu control electronic al temperaturii camerei	da		
				cu control electronic al temperaturii camerei plus cronometru de zi	Nu		
				cu control electronic al temperaturii camerei plus cronometru săptămânal	Nu		
				Alte opțiuni de control (selecții multiple posibile)			
				controlul temperaturii camerei, cu detectarea prezenței	Nu		
				cu opțiune de control la distanță	Nu		
				cu control de pornire adaptiv	Nu		
				cu limitarea timpului de lucru	Nu		
				cu senzor bec negru	Nu		
Necesitate permanentă de putere a flăcării pilot							
Cerința de putere a flăcării pilot (dacă aplicabil)	Pilot	0	kW				
Detalii de contact	Grupa Topex Sp. z oo Sp.k. Ul. Pograniczna 2/4, 02-285 Warszawa						
(*) NOx = oxizi de azot							
Eficiența energetică sezonieră pentru încălzirea spațiului ηS							
Articol	Simbol	Valoare	Unitate				
Încălzirea sezonieră a spațiului	ηS, pe	100	%				
Factor de corecție (F1)		0	%				
Factor de corecție (F2)		7	%				
Factor de corecție (F3)		0	%				
Factor de corecție (F4)		0	%				
Factor de corecție (F5)		0	%				

Factorul etichetei biomasei	BLF	1					
Eficiența energetică sezonieră pentru încălzirea spațiului ηS	ηS	97	%				
Clase de eficiență energetică	A						

**PŘEKLAD PŮVODNÍHO POKYNU
OLEJOVÝ OHŘÍVAČ
Model: 90-080; 90-081; 90-082**



POZNÁMKA: PŘED PRVNÍM POUŽITÍM ZAŘÍZENÍ, PŘEČTĚTE SI TENTO NÁVOD K POUŽITÍ A UCHOVÁVEJTE JE PRO BUDOUCÍ REFERENCI. LIDÉ, KTERÉ NEČTĚLI TENTO POKYN, BY NEMĚLI MONTOVAT, SVĚTLIT, SEŘÍZIT NEBO POUŽÍVAT JEDNOTKU

PODROBNÉ BEZPEČNOSTNÍ PŘEDPISY

POUZE OSOBY, KTERÉ MOHOU POROZUMĚT A DODRŽOVAT POKYNY, BY MĚLI TENTO OHŘÍVAČ POUŽÍVAT NEBO SERVISOVAT.

NENÍ PRO DOMÁCÍ NEBO REKREAČNÍ POUŽITÍ VOZIDLA.

- Používejte pouze na dobře větraném místě a mimo dosah hořlavých materiálů
- NESMÍ se používat k vytápění obytných oblastí domácích prostor, k použití ve veřejných budovách, viz národní předpisy.
- Po použití vypněte přívod plynu na ventilu lahve.
- Před zapálením hořáku se ujistěte, že ventilátor pracuje správně.

• Tento spotřebič mohou používat děti ve věku od 8 let a osoby se sníženými fyzickými, smyslovými nebo duševními schopnostmi nebo s nedostatkem zkušeností a znalostí, pokud jsou pod dohledem nebo jsou poučeny o bezpečném používání spotřebiče a rozumějí související rizika. Děti si se zařízením nesmí hrát. Čištění a uživatelskou údržbu by neměly provádět děti bez dozoru.



- UPOZORNĚNÍ: Abyste zabránili přehřátí, nezakrývejte topení.

• Děti mladší než 3 roky by měly být mimo dosah, pokud nejsou pod neustálým dohledem.

• Děti ve věku od 3 let do méně než 8 let smí přístroj zapínat a vypínat pouze za předpokladu, že byl umístěn nebo instalován v určené normální provozní poloze a jsou pod dohledem nebo jsou poučeny o bezpečném používání spotřebiče. Děti ve věku od 3 let do 8 let se nesmí zapojovat, regulovat a čistit zařízení ani provádět uživatelskou údržbu.

• UPOZORNĚNÍ - některé části tohoto produktu se mohou velmi zahřát a způsobit popáleniny. Zvláštní pozornost je třeba věnovat přítomnosti dětí a zranitelných osob.

• Pokud nebudou informace v této příručce přesně dodržovány, může dojít k požáru nebo výbuchu, což způsobí poškození majetku, zranění osob nebo ztráty na životech.

• Servis musí provádět kvalifikovaná servisní agentura.

Neventilované přenosné ohříváče používají vzduch (kyslík) z oblasti, ve které se používají. Musí být zajištěn dostatečný spalovací a ventilační vzduch. Viz pokyny.

• VAROVÁNÍ: Neskloďte ani nepoužívejte benzín nebo jiné hořlavé páry a kapaliny v blízkosti tohoto nebo jiného zařízení.

• VAROVÁNÍ: Nebezpečí požáru, popálení, vdechování a výbuchu. Udržujte pevná hořlavina, jako jsou stavební materiály, papír nebo lepenka, v bezpečné vzdálenosti od ohříváče, jak je doporučeno v pokynech. Nikdy nepoužívejte ohříváč v prostorech, která obsahují nebo mohou obsahovat tékavé nebo vzduchem se šířící hořlaviny nebo produkty jako benzín, rozpuštědla, ředidla, prachové částice nebo neznámé chemikálie.

• VAROVÁNÍ: Přímoto topná tělesa mohou při nesprávném použití způsobit otravu oxidem uhelnatým (ko), např. Uvnitř bez dostatečné cirkulace vzduchu nebo pokud nefungují správně. Co otrava může vést k smrti.

• VAROVÁNÍ: Nedodržení bezpečnostních opatření a pokynů dodaných s tímto ohříváčem může mít za následek smrt, vážná zranění a ztrátu majetku nebo poškození v důsledku požáru, výbuchu, popálení, udušení, otravy oxidem uhelnatým a / nebo úrazu elektrickým proudem. Tento ohříváč by měly používat nebo opravovat pouze osoby, které rozumějí a dodržují

pokyny. Potřebujete-li pomoc nebo informace o topení, například návod k použití, štítky atd., Obratete se na výrobce.

• UPOZORNĚNÍ: Není určeno pro domácí nebo rekreační použití vozidla

• UPOZORNĚNÍ: Vaše bezpečnost je důležitá pro vás i pro ostatní. Před uvedením tohoto ohříváče do provozu si prosím přečtěte tyto pokyny. Elektrický systém, ke kterému je spotřebič připojen, musí splňovat platné právní předpisy. Instalace vyžaduje jistič zbytkového proudu (rccb) v hlavní elektrické rozvodné desce.

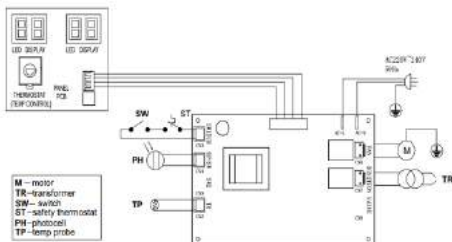
- Před prováděním jakékoli údržby odpojte spotřebič ze zásuvky.
- před použitím spotřebiče vždy zkontrolujte napájecí kabel. nesmí být ohnuté, napnuté, natažené, rozdrčené ani jinak poškozené.
- Výměnu napájecího kabelu smí provádět pouze kvalifikovaný personál. Používejte originální napájecí kabel pouze se 3kolíkovou schválenou zástrčkou.
- přední vývod je během provozu velmi horký. Nedotýkejte! Nebezpečí rozpalení.

Technické specifikace

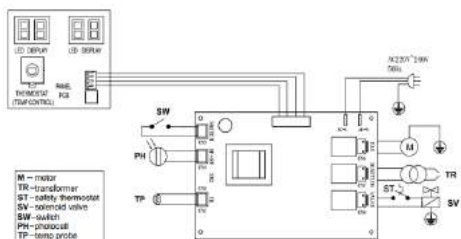
Modelka	90-080	90-081	90-082
Teplý příkon [kW] *	20	30	50
Průtok vzduchu [m ³ / h]	550	750	1100
Typ paliva	Diesel - petrolej	Diesel - petrolej	Diesel - petrolej
Spotřeba paliva [kg / h]	1,65	2,4	4
Napětí [V / Hz]	230 V AC 50 Hz	230 V AC 50 Hz	230 V AC 50 Hz
Nastavení tlaku vzduchu [bar]	0,32	0,31	0,45
Jmenovitý proud [A]	1.1	1.1	1.5
Elektrický výkon [W]	230	230	340
Jištění	T3.15A	T3.15A	T3.15A
Rozměry			
Čistá hmotnost (kg)	13.4	19.2	23.2
Délka (mm)	752	855	1076
Šířka (mm)	305	470	515
Výška (mm)	416	588	585
Objem nádrže (l)	22	38	50
Provozní rozsah (h)	~ 11	~ 14	~ 11
Standardní příslušenství			
Palivoměr	Ano	Ano	Ano
Rukojeť	1	1	1
Okolní termostat	Vestavěný	Vestavěný	Vestavěný
Kontrolka detekce poruchy	Vestavěný	Vestavěný	Vestavěný

* Na základě spalného tepla [hod.]

Elektrické schéma 90-080, 90-081:



Elektrické schéma 90-082:

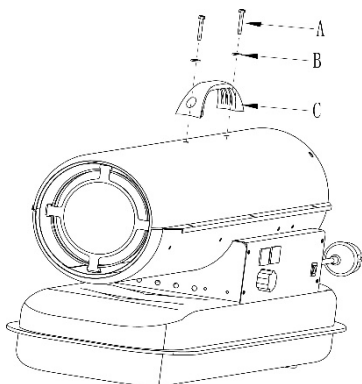


Pokyny pro montáž

Vytáhněte ohřívač z krabice. Pokud je jednotka jakkoli poškozena, nepoužívejte ji a kontaktujte svého prodejce.

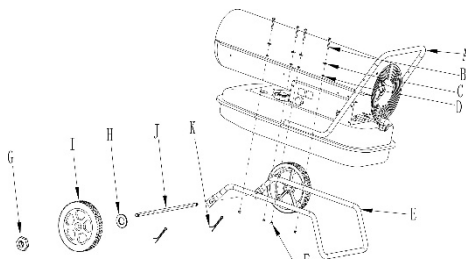
90-080: ohřívač stačí upevnit pouze plastovou rukojeť, nejsou nutné žádné další operace

Poz.	Popis	Množství
A	Šroub	2
B	Plochá podložka	2
C	Rukojeť	1



90-081; 90-082: Následující příslušenství je dodáváno v přepravním obalu.

Poz.	Popis	Množství
A	Rukojeť	1
B	Šroub	6 nebo 8
C	Pružná podložka	6 nebo 8
D	Plochá podložka	6 nebo 8
E	Noha potrubí	1
F	Matice M5	6 nebo 8
G	Matice M12	2
H	Plochá podložka ø12	2
Já	Kolo	2
J	Hřídel kola	1
K.	Cotter	2



Při sestavování ohřívače postupujte následovně:

1. Vložte hřídel kola J do příslušného otvoru trubky pro nohu E, vložte závlačku K do příslušných otvorů; položte hladkou podložku H na dvě strany hřídele, nasuňte kolo I přes hřídel kola J, našroubujte matici G a upevněte kolo na hřídeli.
2. Nasadte těleso ohřívače na sestavu trubek nohou, ujistěte se, že 4 otvory v rukojeti A směřují k odpovídajícím 4 otvorům na trubce nohou.
3. Pomocí šroubu B, pružné podložky C, hladké podložky D a matice 4 připevněte sestavu trubky a rukojeti nohou k nádrži.
5. Pokyny k instalaci

Umístěte ohřívač na rovný, nehořlavý a pevný povrch. Přímotočná tělesa jsou určena pro použití ve venkovních otevřených prostorách nebo ve vnitřních dobře větraných prostorách. Pro vnitřní použití zajistěte trvalé ventilační otvory nejméně 25 cm² / kW, rovnoměrně rozložené mezi podlahou a vysokou úrovní, minimálně 250 cm².

	90-080	90-081	90-082
Min. velikost otvoru	320 cm ³	450 cm ³	750 cm ³

- Topné těleso instalujte pouze v normální svislé poloze.
- Neumísťujte ohřívač do blízkosti stěn, rohů nebo nízkých stropů.
- Neumísťujte ohřívač pod zásuvku.
- Neumísťujte topení na jedoucí vozidla nebo na místa, kde se může převrátit.
- Udržujte ohřívač mimo dosah hořlavých, hořlavých, výbušných nebo korozivních materiálů.
- Udržujte ohřívač v dostatečné vzdálenosti od záclon nebo podobných materiálů, které by mohly blokovat přívod a odvod vzduchu.
- Nikdy z jakéhokoli důvodu neblokuje ani neomezujte přívod a odvod vzduchu.
- Napájecí kabel udržujte mimo dosah zdrojů tepla, ostrých hran, řezných a pohyblivých částí.
- Nevstavujte přímo povětrnostním vlivům nebo nadměrné vlhkosti.
- Neumísťujte ohřívač do bezprostředního okolí vany, sprchy nebo bazénu.
- Dodržujte obecné a speciální předpisy požární bezpečnosti platné ve všech oblastech použití. V každém případě zajistěte následující minimální bezpečnostní vzdálenosti od materiálů nebo předmětů v okolí ohřívače:
 - Boční: 0,6 m
 - Strana vstupu vzduchu: 1 m
 - Nahore: 1,5 m
 - Strana výstupu horkého vzduchu: 3 m
 - Patro: 0 m
- Podlahy a stropy musí být v místě, kde je ohřívač provozován, vyrobeny z nehořlavých materiálů.
- Nepřipojujte přímotočná topení k vzduchovodům.

Návod k použití

Spuštění

Naplňte nádrž čistým palivem. Používejte pouze naftu nebo petrolej. Ukazatel stavu paliva na horní straně nádrže umožňuje kontrolovat hladinu paliva
Připojte zástrčku napájecího kabelu k uzemněnému elektrickému systému 230 V 50 Hz.
Uzemnění je povinné.

Modely 90-081; 90-082:

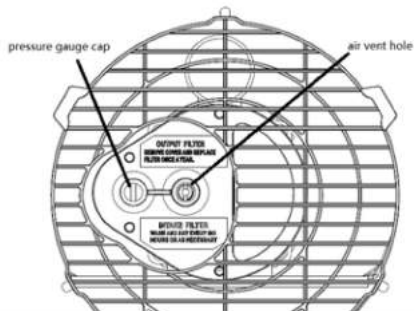
Po dokončení „spuštění“ výše se v levém okénku displeje zobrazuje „-“, v pravém okénku se zobrazuje hodnota teploty okolí. Přepněte vypínač do polohy „zapnuto“.

Výchozí nastavení teploty je 20 °C, které se zobrazí v levém okénku displeje.

Pokud je okolní teplota nižší než výchozí teplota, elektrody začnou jiskřit, po 7 sekundách se spustí topení.

Pokud je okolní teplota vyšší než výchozí teplota, otočte ovládacím knoflíkem termostatu na požadovanou teplotu, elektrody začnou jiskřit, po 7 sekundách se spustí topení.

STUDENÉ SPUŠTĚNÍ: při nízké teplotě udržujte odvětrávací otvor během zapalování prstem uzavřený, abyste usnadnili spuštění.



ABNORMÁLNÍ PROVOZ: v případě poruchy (porucha plamene, snížený průtok vzduchu, špatné spalování atd.) Se ohřívač zastaví a začne blikat kontrolka (na displeji se zobrazí kód LOCK-OUT MODE).

Ruční reset / restart

Pokud je ohřívač v režimu blokování, před opětovným spuštěním ohřívače zkontrolujte a odstraňte příčinu zablokování. Chcete-li provést reset, otočte spínač ZAP / VYP do polohy 0 a poté znovu do polohy I. V případě opakované poruchy zavolejte technickou službu. Otáčením ovládacího knoflíku termostatu **NENÍ** resetováno topení.

Vypnout

Přepněte přepínač do polohy „OFF“ (O). Pokud nebudete přístroj delší dobu používat, odpojte jej ze zásuvky.

- Nikdy neodpojujte ohřívač od sítě, abyste jej zastavili během provozu. Vždy nechejte dokončit sekvenci chlazení (BGO-55A), jinak by zbytkové teplo mohlo poškodit vnitřní součásti.

- Nezakrývejte topení. Neblokujte přívod a výstup vzduchu.

- Výstup ohřívače je během provozu a po použití velmi horký. Nedotýkejte! V případě potřeby použijte osobní ochranné prostředky.

- Děti by měly být pod dohledem, aby bylo zajištěno, že si s přístrojem nebudou hrát.
- Zařízení není určeno k používání osobami (včetně dětí) se sníženými fyzickými, smyslovými nebo duševními schopnostmi nebo s nedostatkem zkušeností a znalostí.

- Před přemístěním vytáhněte zástrčku ze zásuvky. Nikdy netahejte za kabel, abyste jednotku odpojili nebo přemístili.

- Při používání nenechávejte topení bez dozoru.

- Nikdy nepoužívejte spotřebič mokřima rukama nebo pokud je vlhký topný článek nebo napájecí kabel.
- Pokud je napájecí kabel poškozen, musí jej vyměnit výrobce, servisní technik nebo obdobně kvalifikovaná osoba.

Čištění, údržba a skladování

Pravidelně utírejte kryt pomocí měkké houby nebo hadříku. U velmi znečištěných dílů použijte houbu namočenou ve vlažné vodě a jemném čisticím prostředku, poté osušte čistým hadříkem.

Udržujte přívod vzduchu a ventilátor bez prachu a nečistot. Při čištění vnitřních částí jemně vyfoukejte stlačený vzduch přívodem vzduchu.

Pravidelně kontrolujte napájecí kabel: pokud je opotřebovaný, prasklý nebo poškozený, nechte jej vyměnit v technickém servisu.

Před uskladněním topení se ujistěte, že je dokonale chladné a suché. Jednotku zakryjte plastovým sáčkem, vložte ji do krabice a uložte na suchém, větraném místě.

- Před zahájením jakéhokoli úkonu údržby vypněte, vytáhněte zástrčku ze zásuvky a nechejte topení alespoň 15 minut vychladnout.

- Nepokoušejte se sami provádět jakékoli elektrické opravy. Pokud topení vyžaduje servis nebo opravu, obraťte se na kvalifikovaného technika.

- Vadnou jednotku nepoužívejte, dokud ji neskontroloval a neopravil kvalifikovaný technik.

- Při čištění dávejte pozor, aby do jednotky nevnikla voda.

- Neotvírejte kryt, abyste vyčistili vnitřní části. Nestříkejte vodu do ohřívače.

- K čištění ohřívače nikdy nepoužívejte rozpouštědla, benzin, toluen a podobné agresivní chemikálie.

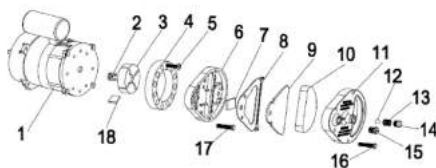
Před každým sezónním použitím se doporučují následující kontroly **POUZE KVALIFIKOVANÝM PERSONÁLEM:**

Tryska

Opatrně odšroubujte trysku z fitinku trysky. Vyfoukejte stlačený vzduch otvorem trysky, abyste jej zbavili nečistot. V případě potřeby vyměňte trysku.

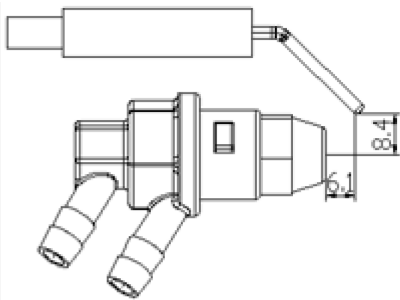
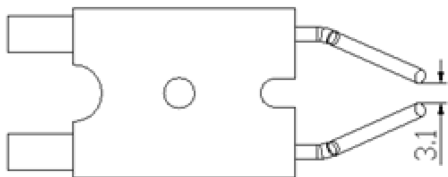
Vzduchové filtry

Vyčistěte vzduchové filtry. Sejměte koncový kryt filtru (11), filtr nasávání vzduchu (10) omyjte slabým čisticím prostředkem a před opětovnou instalací jej důkladně osušte. Vyměňte filtr přívodu vzduchu (9) jednou ročně.



Zapalovací elektrody

Vyčistěte, seřídte a v případě potřeby vyměňte zapalovací elektrodu. Mezery mezi elektrodami viz níže (rozměry v mm).

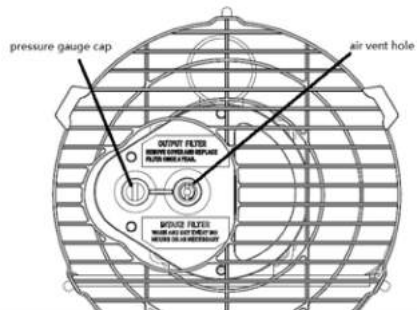


Nastavení tlaku kompresoru

Tlak kompresoru je nastaven z výroby a musí být kontrolován a nastavován pouze kvalifikovaným technikem. Manipulace s jednotkou může být nebezpečná.

Sejměte víčko manometru. Připojte manometr k portu pro měření tlaku na zadním krytu. Spusťte ohřívač a odečtěte hodnotu tlaku vzduchu. V případě potřeby upravte tlak na správnou hodnotu otáčením seřizovací šroubu (odvětrávací otvor ve středě

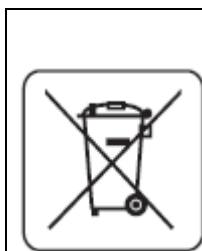
seřizovací šroubu) ve směru hodinových ručiček pro zvýšení, proti směru hodinových ručiček pro snížení tlaku:



Odstraňování problémů

PROBLÉM	ZPŮSOBIT	LÉK
Motor se nespustí	Žádné napájení nebo nízké napětí	Zkontrolujte elektrické vedení a napětí
Na obrazovce se zobrazí E1	Vadný nebo poškozený napájecí kabel	Zkontrolujte k a v případě potřeby jej vyměňte
	Vadný motor / kondenzátor	Zkontrolujte a případně vyměňte
	Blokování spotřebiče v důsledku předchozího přehřátí	Zjistěte příčinu přehřátí Vypněte spotřebič Zkontrolujte přívod a odvod vzduchu Počkejte několik minut a restartujte zařízení
E2 zobrazené na obrazovce	Porucha teplotní sondy nebo uvolnění konektoru pro teplotní sondu	Zkontrolujte a případně vyměňte teplotní sondu
		Zkontrolujte a v případě potřeby vyměňte desku plošných spojů
Motor běží, ale topení se nezapálí a po krátké době se zablokuje	Prázdná palivová nádrž, znečištěné nebo špatné palivo	Odstraňte špatné nebo znečištěné palivo Naplňte nádrž čistou naftou nebo petrolejem
Na obrazovce se zobrazí E1		

	Ucpaný palivový filtr	Vyčistěte nebo vyměňte palivový filtr
	Netěsnost vzduchu v olejovém potrubí	Zkontrolujte hadice, dotáhněte spoje, v případě potřeby je vyměňte
	Ucpaná tryska hořáku	Vyčistěte trysku vyfukující stlačený vzduch, v případě potřeby ji vyměňte
	Viskozita paliva se zvýšila při nízké teplotě	Smíchejte naftu s 10-20% petrolejem
Z výstupu kouřovodu vycházejí plameny	Nedostatečné proudění vzduchu do spalovací komory	Zkontrolujte přívod vzduchu, ventilátor, motor
Na obrazovce se zobrazí E1	Tlak v kompresoru je příliš vysoký	Zkontrolujte tlak vzduchu, v případě potřeby jej upravte *
Během provozu se topení zastaví	Bylo dosaženo pokojové teploty nastavené na pokojovém termostatu	Normální operace Chcete-li začít, otočte knoflíkem regulace teploty ve směru hodinových ručiček na vyšší nastavení
Okolní teplota zobrazená na obrazovce		
Během provozu se topení zastaví	Selhání plamene	Zkontrolujte a odstraňte příčinu poruchy Chcete-li provést reset, přepněte vypínač do polohy 0 a poté do polohy I. Pokud problém přetrvává, volejte technickou službu
	Špatné spalování	
Na obrazovce se zobrazí E1	Snížené proudění vzduchu	
	Přehřátí	



Nevyhazujte výrobky s elektrickým pohonem do domovního odpadu, měly by být použity ve vhodných zařízeních. Informace o využití odpadu získáte od prodejce nebo od místních úřadů. Použití elektrické a elektronické zařízení obsahuje látky aktivní v přírodním prostředí. Nerecyklované zařízení představuje potenciální riziko pro životní prostředí a lidské zdraví.

Identifikátor (y) modelu: 90-080							
Funkce nepřímého vytápění: [ne]							
Přímý tepelný výkon: 20 (kW)							
Nepřímý tepelný výkon: N / A (kW)			Emise z vytápění místností (*)				

Pohonné hmoty			NOx				
Vyberte typ paliva	[kapalný]	Keroden	79 [mg / kWvstupu] (GCV)				
Položka	Symbol	Hodnota	Jednotka	Položka	Symbol	Hodnota	Jednotka
Tepelný výkon				Užitečná účinnost (NCV)			
Normální hodnoty	P_{nom}	20	kW	Užitečná účinnost při jmenovitém tepelném výkonu	$\eta_{th, nom}$	100	%
Minimální hodnoty (indikativní)	$P_{m, dovnitř}$	N / A	kW	Užitečná účinnost minimálně tepelný výkon (orientační)	$\eta_{th, m, v}$	N / A	%
Spotřeba pomocné elektřiny				Typ tepelného výkonu / regulace teploty v místnosti (vyberte jednu)			
Při jmenovitém tepelném výkonu	El. Max	0,002	kW	Jednostupňový tepelný výkon, bez regulace pokojové teploty	Ne		
Při minimálním ohni výstup	El min	N / A	kW	Dva nebo více manuálních stupňů, bez regulace pokojové teploty	Ne		
V pohotovostním režimu	El SB	N / A	kW	s mechanickou termostatickou regulací teploty v místnosti	Ne		
				S elektronickým ovládním místnosti - temperature	Ano		
				S elektronickou regulací teploty místnosti a denním časem	Ne		
				Jiná poloha ovládní (je možné více voleb)	Ne		
				Regulace pokojové teploty s detekcí přítomnosti	Ne		
				S možností ovládní vzdáleností	Ne		
				S adaptivním ovládním startu	Ne		
				S omezením pracovní doby	Ne		
				S čidlem černé žárovky	Ne		
Trvalý požadavek na výkon pilotního plamene							
Požadavek na výkon pilotního plamene (pokud existuje)	Pilot	0	Kw				
Kontaktní údaje	Grupa Topex Sp. z oo Sp.k. Ul. Pograniczna 2/4, 02-285 Varšava						
(*) NOx = oxidy dusíku							
Sezónní energetická účinnost vytápění prostoru η_S							
Položka	Symbol	Hodnota	Jednotka				
Sezónní vytápění prostoru Energetická účinnost v aktivním režimu I	η_S , zapnuto	100	%				

Korekční faktor (F1)		0	%				
Korekční faktor (F2)		7	%				
Korekční faktor (F3)		0	%				
Korekční faktor (F4)		0	%				
Korekční faktor (F5)		0	%				
Faktor označení biomasy	BLF	1					
Sezónní vytápění prostoru Energetická účinnost η_s	η_s	97	%				
Třída energetické účinnosti	A						
Identifikátor (y) modelu: 90-081							
Funkce nepřímého vytápění: [ne]							
Přímý tepelný výkon: 30 (kW)							
Nepřímý tepelný výkon: N / A (kW)				Emise z vytápění místností (*)			
Pohonné hmoty				NOx			
Vyberte typ paliva	[kapalný]	Keroden		69 [mg / kWvstupu] (GCV)			
Položka	Symbol	Hodnota	Jednotka	Položka	Symbol	Hodnota	Jednotka
Tepelný výkon				Užitečná účinnost (NCV)			
Maximální teplota	P_{nom}	30	kW	Užitečná účinnost při jmenovitém tepelném výkonu	$\eta_{th, nom}$	100	%
Minimální teplota (indikativní)	$P_{m dovnitř}$	N / A	kW	Užitečná účinnost minimálně tepelný výkon (orientační)	$\eta_{th, m v}$	N / A	%
Spotřeba pomocné elektřiny				Typ tepelného výkonu / regulace teploty v místnosti (vyberte jednu)			
Při jmenovitém tepelném výkonu	El. Max	0,002	kW	Jednostupňový tepelný výkon, bez regulace pokojové teploty	Ne		
Při minimálním ohni výstup	El min	N / A	kW	Dva nebo více manuálních stupňů, bez regulace pokojové teploty	Ne		
V pohotovostním režimu	El SB	N / A	kW	s mechanickou termostatickou regulací teploty v místnosti	Ne		
				S elektronickým ovládním místnosti - teploture	Ano		
				S elektronickou regulací teploty místnosti a denním časem	Ne		
				Jiná poloha ovládní (je možné více voleb)	Ne		
				Regulace pokojové teploty s detekcí přítomnosti	Ne		
				S možností ovládní vzdálenosti	Ne		
				S adaptivním ovládním startu	Ne		
				S omezením pracovní doby	Ne		
				S čidlem černé žárovky	Ne		

Trvalý požadavek na výkon pilotního plamene							
Požadavek na výkon pilotního plamene (pokud existuje)	Pilot	0	Kw				
Kontaktní údaje	Grupa Topex Sp. z oo Sp.k. Ul. Pograniczna 2/4, 02-285 Varšava						
(*) NOx = oxidy dusíku							
Sezónní energetická účinnost vytápění prostoru η_S							
Položka	Symbol	Hodnota	Jednotka				
Sezónní vytápění prostoru Energetická účinnost v aktivním režimu I	η _S , zapnuto	100	%				
Korekční faktor (F1)		0	%				
Korekční faktor (F2)		7	%				
Korekční faktor (F3)		0	%				
Korekční faktor (F4)		0	%				
Korekční faktor (F5)		0	%				
Faktor označení biomasy	BLF	1					
Sezónní vytápění prostoru Energetická účinnost η _S	η _S	97	%				
Třídy energetické účinnosti	A						
Identifikátor (y) modelu: 90-082							
Funkce nepřímého vytápění: [ne]							
Přímý tepelný výkon: 50 (kW)							
Nepřímý tepelný výkon: N / A (kW)							
Pohonné hmoty			Emise z vytápění místnosti (*)	NOx			
Vyberte typ paliva	[kapalný]	Petrolej	110 [mg / kWvstupu] (GCV)				
Položka	Symbol	Hodnota	Jednotka	Položka	Symbol	Hodnota	Jednotka
Tepelný výkon				Užitečná účinnost (NCV)			
Jmenovitý - tepelný výkon	P _{nom}	50	kW	Užitečná účinnost při jmenovitém tepelném výkonu	η _{th, nom}	100	%
Minimální teplo výstup (orientační)	P _{min}	N / A	kW	Užitečná účinnost minimálně tepelný výkon (orientační)	η _{th, min}	N / A	
Spotřeba pomocné elektřiny				Typ tepelného výkonu / regulace teploty v místnosti (vyberte jednu)			
Při jmenovitém tepelném výkonu	el _{max}	0,002	kW	Jednostupňový tepelný výkon, bez regulace pokojové teploty	Ne		
Při minimálním ohni výstup	el _{min}	N / A	kW	Dva nebo více manuálních stupňů, bez regulace pokojové teploty	Ne		
V pohotovostním režimu	el _{SB}	N / A	kW	s mechanickou termostatickou regulací teploty v místnosti	Ne		

				s elektronickou regulací teploty v místnosti	Ano		
				s elektronickou regulací teploty v místnosti plus denní časovač	Ne		
				s elektronickou regulací teploty v místnosti plus týdenní časovač	Ne		
				Další možnosti ovládání (možné více možností)			
				regulace pokojové teploty s detekcí přítomnosti	Ne		
				s možností ovládání vzdálenosti	Ne		
				s adaptivním ovládním startu	Ne		
				s omezením pracovní doby	Ne		
				se senzorem černé žárovky	Ne		
Trvalý požadavek na výkon pilotního plamene							
Požadavek na výkon pilotního plamene (pokud použitelný)	Pilot	0	kW				
Kontaktní údaje	Grupa Topex Sp. z oo Sp.k. Ul. Pograniczna 2/4, 02-285 Varšava						
(*) NOx = oxidy dusíku							
Sezónní energetická účinnost vytápění prostoru η_S							
Položka	Symbol	Hodnota	Jednotka				
Sezónní vytápění prostoru Energetická účinnost v aktivním režimu I	η_S , zapnuto	100	%				
Korekční faktor (F1)		0	%				
Korekční faktor (F2)		7	%				
Korekční faktor (F3)		0	%				
Korekční faktor (F4)		0	%				
Korekční faktor (F5)		0	%				
Faktor označení biomasy	BLF	1					
Sezónní energetická účinnost vytápění prostoru η_S	η_S	97	%				
Třídy energetické účinnosti	A						

SK

**PREKLAD PŮVODNÉHO POKYNU
OHRIEVAČ OLEJA
Model: 90-080; 90-081; 90-082**



POZNÁMKA: PRED PRVÝM POUŽITÍM ZARIADENIA, PREČÍTAJTE SI TENTO NÁVOD NA POUŽITIE A USCHOVAJTE SI TO PRE BUDÚCE REFERENCIE. ĽUDIA, KTORÍ NEČÍTALI TENTO POKYN, BY NEMALI MONTOVAŤ, SVETLO, NASTAVOVAŤ ALEBO OBSLUHOVAŤ JEDNOTKU

PODROBNÉ BEZPEČNOSTNÉ PREDPISY

TENTO OHRIEVAČ BY MALI POUŽÍVAŤ ALEBO OBSLUHOVAŤ IBA OSOBY, KTORÉ POCHÁDZAJÚ A DODRŽIAVAJÚ POKYNY.

NIE NA DOMÁCE ALEBO REKREAČNÉ POUŽITIE VOZIDLA.

- Používajte iba na dobre vetranom mieste a mimo horľavých materiálov
- NESMIE sa používať na vykurovanie obývatelných oblastí domácich priestorov, na použitie vo verejných budovách, pozrite si národné predpisy.
- Po použití vypnite prívod plynu na ventile fľaše.
- Pred zapálením horákov sa uistite, či ventilátor správne funguje.

- Toto zariadenie môžu používať deti vo veku od 8 rokov a osoby so zníženými fyzickými, zmyslovými alebo mentálnymi schopnosťami alebo s nedostatkom skúsenosti a znalostí, ak sú pod dozorom alebo poučením o bezpečnom používaní prístroja a rozumujú súvisiace riziká. Deti sa so spotrebičom nesmú hrať. Čistenie a údržbu užívateľa nesmú vykonávať deti bez dozoru.



- **UPOZORNENIE:** Aby ste predišli prehriatiu, nezakrývajte ohrievač.
- Deti mladšie ako 3 roky by mali byť mimo dosahu nepretržitého dohľadu.
- Deti mladšie ako 3 roky a mladšie ako 8 rokov môžu prístroj zapínať a vypínať iba za predpokladu, že je umiestnený alebo nainštalovaný v určenej normálnej prevádzkovej polohe a sú pod dozorom alebo poučením o bezpečnom používaní spotrebiča. a rozumiete možným nebezpečenstvám. Deti vo veku od 3 rokov do 8 rokov nesmú pripájať, regulovať a čistiť spotrebič ani vykonávať užívateľskú údržbu.
- **UPOZORNENIE** - niektoré časti tohto produktu sa môžu veľmi zahriať a spôsobiť popálenie. Osobitná pozornosť sa musí venovať miestu, kde sa nachádzajú deti a zraniteľné osoby.
- Ak nebudú informácie v tejto príručke dodržané presne, môže dôjsť k požiaru alebo výbuchu, ktorý spôsobí škody na majetku, zranenie osôb alebo straty na životoch.
- Servis musí byť vykonaný kvalifikovanou servisnou agentúrou. Neventilované prenosné ohrievače používajú vzduch (kyslík) z oblasti, v ktorej sa používajú. Musí byť zabezpečené dostatočné spaľovanie a vetranie. Prečítajte si pokyny.
- **UPOZORNENIE:** V blízkosti tohto alebo iného prístroja neskladujte ani nepoužívajte benzín alebo iné horľavé výpary a tekutiny.
- **UPOZORNENIE:** Nebezpečenstvo požiaru, popálenia, vdýchnutia a výbuchu. Udržujte pevné horľavé látky, ako sú stavebné materiály, papier alebo lepenka, v bezpečnej vzdialenosti od ohrievača podľa pokynov v pokynoch. Nikdy nepoužívajte ohrievač v priestoroch, ktoré obsahujú alebo môžu obsahovať prchavé alebo vzdušné horľavé látky alebo produkty ako benzín, rozpušťačlá, riedidlá, častice prachu alebo neznáme chemikálie.
- **UPOZORNENIE:** Priamoohrievače môžu pri nesprávnom použití spôsobiť otravu oxidom uhoľnatým (ko), napríklad v interiéroch bez dostatočnej cirkulácie vzduchu alebo pri nesprávnom použití. Spoločná otrava môže viesť k smrti.
- **UPOZORNENIE:** Nedodržanie bezpečnostných opatrení a pokynov dodaných s týmto ohrievačom môže mať za následok smrť, vážne zranenie osôb a stratu majetku alebo poškodenie v dôsledku požiaru, výbuchu, popálenia, zadusenia, otravy oxidom uhoľnatým a / alebo úrazu elektrickým prúdom. Tento ohrievač by mali používať alebo opravovať iba osoby, ktoré rozumieju pokynom a dodržiavajú ich. Ak potrebujete pomoc alebo informácie o ohrievači, napríklad návod na obsluhu, štítky atď., Obráťte sa na výrobcu.
- **UPOZORNENIE:** Nie je určené na použitie v domácnosti alebo na rekreáciu
- **UPOZORNENIE:** Vaša bezpečnosť je dôležitá pre vás aj pre ostatných,

- Preto si prosím pred uvedením tohto ohrievača do prevádzky prečítajte tento návod. Elektrický systém, ku ktorému je prístroj pripojený, musí zodpovedať platnej legislatíve. Inštalácia vyžaduje prúdový chránič (rcdb) v hlavnej elektrickej rozvodnej doske.
- Pred vykonaním akejkoľvek údržby odpojte prístroj od siete.
- pred použitím prístroja vždy skontrolujte napájací kábel. nesmie byť ohnutá, napnutá, natiahnutá, stlačená alebo inak poškodená.
- napájací kábel smie vymieňať iba kvalifikovaný personál. Používajte originálny napájací kábel iba s 3-pólovou schválenou zástrčkou.
- predná zásuvka je počas prevádzky veľmi horúca. Nedotýkaj sa! Nebezpečenstvo popálenia.

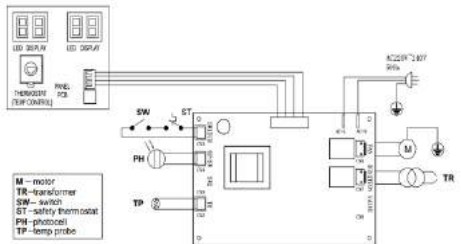
Technické špecifikácie

Model	90-080	90-081	90-082
Príkonný výkon [kW] *	20	30	50
Prietok vzduchu [m ³ / h]	550	750	1100

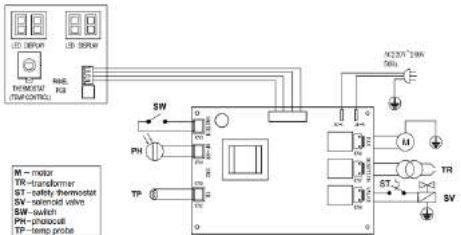
Typ paliva	Diesel - petrolej	Diesel - petrolej	Diesel - petrolej
Spotreba paliva [kg / h]	1,65	2,4	4
Napätie [V / Hz]	230 V str. 50 Hz	230 V str. 50 Hz	230 V str. 50 Hz
Nastavenie tlaku vzduchu [bar]	0,32	0,31	0,45
Jmenovitý prúd [A]	1.1	1.1	1.5
Elektrický výkon [W]	230	230	340
Poistka	T3.15A	T3.15A	T3.15A
Rozmery			
Čistá hmotnosť (kg)	13.4	19.2	23.2
Dĺžka (mm)	752	855	1076
Šírka (mm)	305	470	515
Výška (mm)	416	588	585
Objem nádrže (l)	22	38	50
Prevádzkový rozsah (h)	~ 11	~ 14	~ 11
Štandardné príslušenstvo			
Ukazovateľ stavu paliva	Áno	Áno	Áno
Rukoväť	1	1	1
Okolity termostat	Vstavaný	Vstavaný	Vstavaný
Kontrolka detekcie poruchy	Vstavaný	Vstavaný	Vstavaný

* Na základe spálneho tepla [hod.]

Elektrické schéma 90-080, 90-081:



Elektrické schéma 90-082:

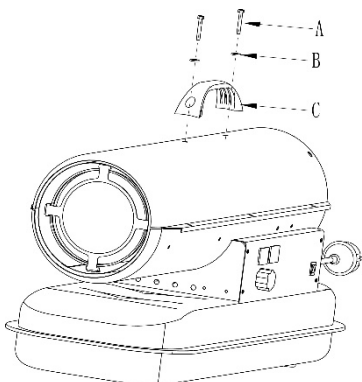


Pokyny na montáž

Vytiahnite ohrievač z krabice. Ak je jednotka nejakým spôsobom poškodená, nepoužívajte ju a kontaktujte svojho predajcu.

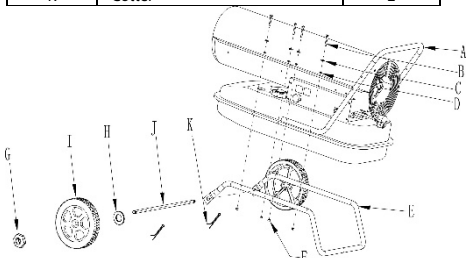
90-080: ohrievač stačí upevniť iba plastovými rukoväťami, nie sú potrebné žiadne ďalšie operácie

Poz.	Popis	Množstvo
A	Skrutka	2
B	Plochá podložka	2
C.	Rukoväť	1



90-081; 90-082: Nasledujúce príslušenstvo je dodávané v prepravnom obale.

Poz.	Popis	Množstvo
A	Rukoväť	1
B	Skrutka	6or8
C.	Pružná podložka	6or8
D	Plochá podložka	6or8
E	Nožné potrubie	1
F	Matica M5	6or8
G	Matica M12	2
H	Plochá podložka ø12	2
Ja	Koleso	2
J	Hriadel kolesa	1
K	Cotter	2



Pri montáži ohrievača postupujte nasledovne:

1. Vložte hriadel kolesa J do príslušného otvoru pätky E, vložte závlačku K do príslušných otvorov; nasadte na obidve strany hriadela hladkú podložku H, koleso I nasuňte na hriadel kolesa J, priskrutkujte maticu G, aby ste upevnili koleso na hriadeli.
2. Nasadte teleso ohrievača na zostavu rúrky pätiék, uistite sa, že 4 otvory na rukoväť A smerujú k zodpovedajúcim 4 otvorom na rúrke pätiék.
3. Pomocou skrutky B, pružnej podložky C, hlavkej podložky D a matice 4 pripevnite zostavu nohy a rukoväť k nádrži.
5. Pokyny na inštaláciu

Umiestnite ohrievač na rovný, rovný, nehorľavý a pevný povrch. Priamo vykurovacie telesá sú určené na použitie vo vonkajších otvorených priestoroch alebo vo vnútorných dobre vetraných priestoroch. Pre použitie v interiéri zabezpečte stále vetracie otvory najmenej 25 cm² / kW, rovnomerne rozmiestnené medzi podlahou a vysokou úrovňou, minimálne 250 cm².

Min. veľkosť otvoru	320 cm3	450cm3	750cm3
---------------------	---------	--------	--------

- Ohrievač inštalujte iba v normálnej zvislej polohe.
- Neumiestňujte ohrievač do blízkosti stien, rohov alebo nízkych stropov.
- Neumiestňujte ohrievač pod zásuvku.
- Neumiestňujte kúrenie na pohyblivé sa vozidlá alebo na miesta, kde sa môže prevrátiť.
- Ohrievač udržiajte mimo dosahu horľavých, horľavých, výbušných alebo korozívnych materiálov.
- Udržiajte ohrievač v dostatočnej vzdialenosti od záclon alebo podobných materiálov, ktoré by mohli blokovať vstup a výstup vzduchu.
- Nikdy z akéhokoľvek dôvodu neblokujte alebo neobmedzujte vstup a výstup vzduchu.
- Napájací kábel udržiajte mimo dosahu zdrojov tepla, ostrých hrán, rezných a pohyblivých častí.
- Nevystavujte priamo poveternostným vplyvom alebo nadmernej vlhkosti.
- Neumiestňujte ohrievač do bezprostredného okolia vane, sprchy alebo bazéna.
- Dodržiavajte všeobecné a špeciálne predpisy požiarnej bezpečnosti platné vo všetkých oblastiach použitia. V každom prípade zabezpečte nasledujúce minimálne bezpečné vzdialenosti od materiálov alebo predmetov v okolí ohrievača:
 - Bočné: 0,6 m
 - Strana vstupu vzduchu: 1 m
 - Vrch: 1,5 m
 - Strana výstupu horúceho vzduchu: 3 m
 - Poschodie: 0 m
- Podlahy a stropy musia byť v mieste, kde je ohrievač prevádzkovaný, vyrobené z ohňovzdorných materiálov.
- Nepripájajte priamo vykurovacie telesá k vzduchovodom.

Inštrukcie na používanie

Začiatok

Naplnite nádrž čistým palivom. Používajte iba naftu alebo petrolej. Ukazovateľ stavu paliva na vrchu nádrže umožňuje skontrolovať hladinu paliva
Prípojte zástrčku napájacieho kábla k uzemnenému elektrickému napájaciemu systému 230 V 50 Hz. Uzemnenie je povinné.

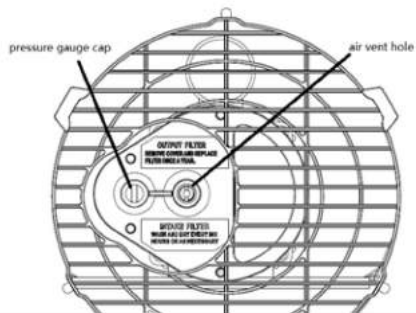
Modely 90-081; 90-082:

Po dokončení vyššie uvedeného „spustenia“ sa v ľavom displeji zobrazí „-“, v pravom okne sa zobrazuje hodnota teploty okolia. Prepnite hlavný vypínač do polohy „zapnuté“. Predvolené nastavenie teploty je 20 °C, ktoré sa zobrazuje na ľavom displeji.

Ak je teplota okolia nižšia ako predvolená teplota, elektródy začnú iskriť, po 7 sekundách sa spustí ohrievač.

Ak je teplota okolia vyššia ako predvolená teplota, otočte ovládací gombík termostatu na požadovanú teplotu, elektródy začnú iskriť, po 7 sekundách sa spustí ohrievač.

STUDENÉ ŠTARTOVANIE: pri nízkej teplote udržiajte vetrací otvor počas zapalovania prstom počas zapalovania, aby ste uľahčili uvedenie do prevádzky.



	90-080	90-081	90-082
--	--------	--------	--------

ABNORMÁLNA PREVÁDZKA : v prípade poruchy (porucha plameňa, znížený prietok vzduchu, zlé spaľovanie atď.) Sa ohrievač zastaví a začne blikať kontrolka (na displeji sa zobrazí kód LOCK-OUT MODE).

Ručné vynulovanie / reštart

Ak je ohrievač v blokovanom režime, pred opätovným spustením ohrievača skontrolujte a odstráňte príčinu blokovania. Resetovanie urobíte otočením vypínača do polohy 0 a potom opäť do polohy I. V prípade opakovanej poruchy zavolajte technický servis. Otáčaním ovládacieho gombíka termostatu NEDOKONČÍ resetovať ohrievač.

Vypnutí

Prepnite prepínač do polohy „OFF“ (O). Ak nebudete prístroj dlhší čas používať, odpojte ho.

- Nikdy neodpájajte kúrenie, aby ste ho počas prevádzky zastavili. Vždy nechajte dokončiť postup chladenia (BGO-55A), inak by zvyškové teplo mohlo poškodiť vnútorné komponenty.
- Nezakrývajte ohrievač. Neblokujte prívod a výstup vzduchu.
- Výstup ohrievača je počas prevádzky a po použití veľmi horúci. Nedotýkaj sa! V prípade potreby použite osobné ochranné vybavenie.
- Deti by mali byť pod dozorom, aby sa zabezpečilo, že sa s prístrojom nebudú hrať.
- Spotrebič nie je určený na používanie osobami (vrátane detí) so zníženými fyzickými, zmyslovými alebo duševnými schopnosťami alebo s nedostatkom skúseností a znalostí.
- Pred premiestňovaním kúrenie odpojte od elektrickej siete. Nikdy neťahajte za kábel, aby ste odpojili alebo presunuli jednotku.
- Nenechávajte ohrievač v prevádzke bez dozoru.
- Nikdy nepoužívajte prístroj mokrymi rukami alebo ak je vlhky ohrievač alebo napájací kábel.
- Ak je napájací kábel poškodený, musí ho vymeniť výrobca, servisný pracovník alebo podobná kvalifikovaná osoba.

Čistenie, údržba a skladovanie

Pravidelne utrite kryt pomocou mäkkej špongie alebo handričky. Na veľmi znečistené časti použite špongiu navlhčenú vlažnou vodou a jemným čistiacim prostriedkom. Potom ju osušte čistou handričkou. Chránite prívod vzduchu a ventilátor bez prachu a nečistôt. Na čistenie vnútorných častí jemne vyfúkajte stlačený vzduch cez prívod vzduchu.

Pravidelne kontrolujte napájací kábel: ak je opotrebovaný, prasknutý alebo poškodený, nechajte ho vymeniť v technickom servise.

Pred uložením ohrievača sa uistite, či je dokonale chladná a suchá. Jednotku zakryte plastovým vreckom, vložte do baliacej krabice a uložte na suchom, vetranom mieste.

- Pred každou údržbou vypnite, vytiahnite zástrčku zo zásuvky a nechajte ohrievač najmenej 15 minút vychladnúť.
- Nepokúšajte sa sami opraviť žiadne elektrické zariadenie. Ak kúrenie vyžaduje servis alebo opravu, obráťte sa na kvalifikovaného technika.
- Nepoužívajte chybnú jednotku, pokiaľ ju neskontroloval a neopravil kvalifikovaný technik.
- Pri čistení dbajte na to, aby sa do zariadenia nedostala voda.
- Neotvárajte kryt, aby ste vyčistili jeho vnútorné časti. Nestriekajte vodu do ohrievača.
- Na čistenie ohrievača nikdy nepoužívajte rozpúšťadlá, benzín, toluén a podobné agresívne chemikálie.

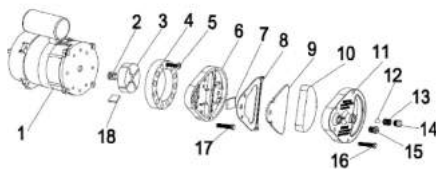
Pred každým sezónnym použitím sa odporúčajú nasledujúce kontroly POUZE KVALIFIKOVANÝM PERSONÁLOM:

Tryska

Opatrne odskrutkujte trysku z fittingu trysky. Fúkajte stlačený vzduch cez otvor trysky, aby ste ho zbavili nečistôt. V prípade potreby vymeňte trysku.

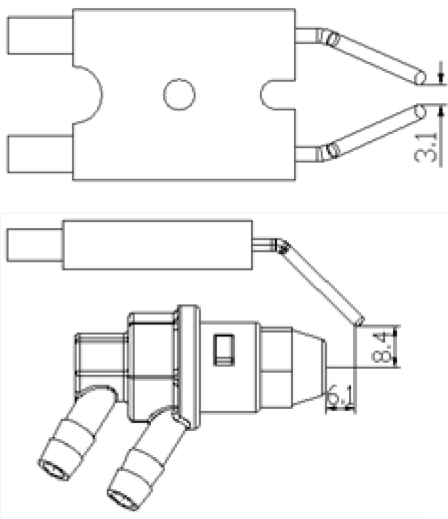
Vzduchové filtre

Vyčistíte vzduchové filtre. Odstráňte koncový kryt filtra (11), filter nasávania vzduchu (10) umyte slabým čistiacim prostriedkom a pred opätovnou inštaláciou ho dôkladne osušte. Vymeňte filter prívodu vzduchu (9) raz ročne.



Zapalovacie elektródy

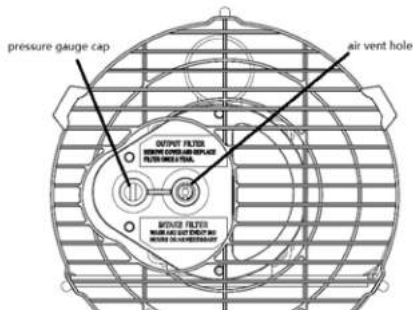
Vyčistite, nastavte a prípadne vymeňte zapalovací elektródu. Medzery medzi elektródami pozri nižšie (rozmery v mm).



Úprava tlaku kompresora

Tlak kompresora je nastavený vo výrobe a musí byť skontrolovaný a nastavený iba kvalifikovaným technikom. Manipulácia s prístrojom môže byť nebezpečná.

Odstráňte uzáver manometra. Prípojte tlakomer k portu na meranie tlaku na zadnom kryte. Spustite ohrievač a odčítajte hodnotu tlaku vzduchu. Ak je to potrebné, upravte tlak na správnu hodnotu otočením nastavovacej skrutky (odvzdušňovací otvor v strede nastavovacej skrutky) v smere hodinových ručičiek pre zvýšenie, proti smeru hodinových ručičiek pre zníženie tlaku:




Riešenie problémov

PROBLÉM	PRÍČINA	NÁPRAVA
Motor sa nespustí	Žiadne napájanie alebo nízke napätie	Skontrolujte elektrické vedenie a napätie

E1 zobrazené na obrazovke		Skontrolujte poistku a v prípade potreby ju vymeňte
	Chybný alebo poškodený napájací kábel	Skontrolujte k a podľa potreby ich vymeňte
	Chybný motor / kondenzátor	Skontrolujte a prípadne vymeňte
	Blokovanie spotrebiča v dôsledku predchádzajúceho prehriatia	Zistite príčinu prehriatia Vypnite prístroj Skontrolujte prívod a výstup vzduchu Počkajte niekoľko minút a reštartujte prístroj
E2 zobrazené na obrazovke	Porucha teplotnej sondy alebo uvoľnenie konektora pre teplotnú sondu	Skontrolujte a prípadne vymeňte teplotnú sondu Skontrolujte a prípadne vymeňte DPS
Motor beží, ale kúrenie sa nezapáli a po krátkej dobe sa zablokuje	Prázdna palivová nádrž, znečistené alebo nesprávne palivo	Odstáňte nesprávne alebo špinavé palivo Naplníte nádrž čistým naftovým alebo petrolejom
E1 zobrazené na obrazovke	Palivový filter je upchatý	Vyčistite alebo vymeňte palivový filter
	V olejovom potrubí uniká vzduch	Skontrolujte hadice, dotiahnite spoje, v prípade potreby ich vymeňte
	Tryska horáka je upchatá	Vyčistite trysku fúkajúcu stlačený vzduch, v prípade potreby ju vymeňte
	Viskozita paliva sa zvýšila pri nízkej teplote	Zmiešajte naftu s 10 - 20% petrolejom
	Z výstupu dymovodu vychádzajú plamene	Nedostatočné prúdenie vzduchu do spaľovacej komory Tlak v kompresore je príliš vysoký
Počas prevádzky sa ohrievač zastaví Okolité teplota zobrazená na obrazovke	Dosiahla sa izbová teplota nastavená na izbovom termostate	Normálna operácia Ak chcete začať, otočte gombík regulácie teploty v smere hodinových ručičiek na vyššiu hodnotu
E1 zobrazené na obrazovke	Zlyhanie plameňa	Skontrolujte a odstráňte príčinu poruchy Resetovanie urobíte otočením vypínača do polohy 0 a potom do polohy I. Ak problém pretrváva,
	Zlé spaľovanie	
	Znížené prúdenie vzduchu	
	Prehriatie	

	zavolajte technický servis
--	----------------------------

	<p>Nevyhadzujte elektricky napájané výrobky do komunálneho odpadu, mali by sa používať v správnych zariadeniach. Informácie o využití odpadov získate od predajcu alebo od miestnych úradov. Použité elektrické a elektronické zariadenia obsahujú látky aktívne v prírodnom prostredí. Nerecyklované zariadenie predstavuje potenciálne riziko pre životné prostredie a zdravie človeka.</p>
---	---

Identifikátor (identifikátory) modelu: 90-080							
Funkcia nepriameho vykurovania: [nie]							
Priamy tepelný výkon: 20 (kW)							
Nepriamy tepelný výkon: N / A (kW)			Emisie z vykurovania priestorov (*)				
Palivo			NOx				
Vyberte typ paliva	[tekutý]	Kerodén	79 [mg / kW vstup] (GCV)				
Položka	Symbol	Hodnota	Jednotka	Položka	Symbol	Hodnota	Jednotka
Tepelný výkon				Užitočná účinnosť (NCV)			
Nomína l h e a t o u t p u t	P_{nom}	20	kW	Užitočná účinnosť pri menovitom tepelnom výkone	$\eta_{th, nom}$	100	%
Minimálna HEA t o u t p u t (i n d i c a t i v e)	$P_{m v}$	N / A	kW	Užitočná účinnosť minimálne tepelný výkon (orientačný)	$\eta_{th, m v}$	N / A	%
Pomocná spotreba elektriny				Typ tepelného výkonu / regulácia teploty v miestnosti (vyberte jednu)			
Pri menovitom tepelnom výkone	El. Max	0,002	kW	Jednostupňový tepelný výkon, žiadna regulácia teploty v miestnosti	č		
Pri minimálnom teple výkon	El min	N / A	kW	Dva alebo viac manuálnych stupňov, žiadna regulácia teploty v miestnosti	č		
V pohotovostnom režime	El SB	N / A	kW	s mechanickým termostatom regulujúcim teplotu v miestnosti	č		
				S elektronickou reguláciou teploty miestnosti	Áno		
				S elektronickou reguláciou teploty miestnosti a denným časom	č		
				Iná riadiaca poloha (je možné zvoliť viac)	č		
				Regulácia izbovej teploty s detekciou prítomnosti	Nie		
				S možnosťou regulácie vzdialenosti	č		
				S adaptívnym riadením štartu	Nie		
				S obmedzením pracovného času	Nie		
				So snímačom čiernej žiarovky	č		
Trvalá požiadavka na výkon pilotného plameňa							
Požiadavka na výkon pilotného plameňa (ak existuje)	Pilot	0	Kw				
Kontaktné údaje	Grupa Topex Sp. z oo Sp.k.						

	Ul. Pograniczna 2/4, 02-285 Varšava						
(*) NOx = oxidy dusíka							
Sezónna energetická účinnosť vykurovania priestorov η_S							
Položka	Symbol	Hodnota	Jednotka				
Sezónne vykurovanie priestoru Energetická účinnosť v aktívnom režime I	η _S , dňa	100	%				
Korekčný faktor (F1)		0	%				
Korekčný faktor (F2)		7	%				
Korekčný faktor (F3)		0	%				
Korekčný faktor (F4)		0	%				
Korekčný faktor (F5)		0	%				
Faktor označenia biomasy	BLF	1					
Sezónne vykurovanie priestorov Energetická účinnosť η _S	η _S	97	%				
Triedy energetickej účinnosti	A						
Identifikátor (identifikátory) modelu: 90-081							
Funkcia nepriameho vykurovania: [nie]							
Priamy tepelný výkon: 20 (kW)							
Nepriamy tepelný výkon: N / A (kW)				Emisie z vykurovania priestorov (*)			
Palivo				NOx			
Vyberte typ paliva	[tekutý]	Kerodén		69 [mg / kW vstup] (GCV)			
Položka	Symbol	Hodnota	Jednotka	Položka	Symbol	Hodnota	Jednotka
Tepelný výkon				Užitočná účinnosť (NCV)			
No mi na l heat ou tpu t	P _{nom}	30	kW	Užitočná účinnosť pri menovitom tepelnom výkone	η _{th, nom}	100	%
Min i mamička HEA t ou tpu t (i n d i c a t i v e)	P _{m v}	N / A	kW	Užitočná účinnosť minimálne tepelný výkon (orientačný)	η _{th, m v}	N / A	%
Pomocná spotreba elektriny				Typ tepelného výkonu / regulácia teploty v miestnosti (vyberte jednu)			
Pri menovitom tepelnom výkone	El. Max	0,002	kW	Jednostupňový tepelný výkon, žiadna regulácia teploty v miestnosti	č		
Pri minimálnom teple výkon	El min	N / A	kW	Dva alebo viac manuálnych stupňov, žiadna regulácia teploty v miestnosti	č		
V pohotovostnom režime	El SB	N / A	kW	s mechanickým termostatom regulujúcim teplotu v miestnosti	č		
				S elektronickou reguláciou teploty miestnosti	Áno		
				S elektronickou reguláciou teploty miestnosti a denným časom	č		

				Iná riadiaca poloha (je možné zvoliť viac)	č		
				Regulácia izbovej teploty s detekciou prítomnosti	Nie		
				S možnosťou regulácie vzdialenosti	č		
				S adaptívnym riadením štartu	Nie		
				S obmedzením pracovného času	Nie		
				So snímačom čiernej žiarovky	č		
Trvalá požiadavka na výkon pilotného plameňa							
Požiadavka na výkon pilotného plameňa (ak existuje)	Pilot	0	Kw				
Kontaktné údaje	Grupa Topex Sp. z oo Sp.k. Ul. Pograniczna 2/4, 02-285 Varšava						
(*) NOx = oxidy dusíka							
Sezónna energetická účinnosť vykurovania priestorov η_S							
Položka	Symbol	Hodnota	Jednotka				
Sezónne vykurovanie priestoru Energetická účinnosť v aktivnom režime I	η_S , dňa	100	%				
Korekčný faktor (F1)		0	%				
Korekčný faktor (F2)		7	%				
Korekčný faktor (F3)		0	%				
Korekčný faktor (F4)		0	%				
Korekčný faktor (F5)		0	%				
Faktor označenia biomasy	BLF	1					
Sezónne vykurovanie priestorov Energetická účinnosť η_S	η_S	97	%				
Triedy energetickej účinnosti	A						
Identifikátor (identifikátory) modelu: 90-082							
Funkcia nepriameho vykurovania: [nie]							
Priamy tepelný výkon: 50 (kW)							
Nepriamy tepelný výkon: N / A (kW)							
Palivo			Emisie z vykurovania priestorov (*)	NOx			
Vyberte typ paliva	[tekutý]	Petrolej	110 [mg / kW vstup] (GCV)				
Položka	Symbol	Hodnota	Jednotka	Položka	Symbol	Hodnota	Jednotka
Tepelný výkon				Užitočná účinnosť (NCV)			
Nominálny - tepelný výkon	P _{nom}	50	kW	Užitočná účinnosť pri menovitom tepelhom výkone	$\eta_{th, nom}$	100	%
Minimálne teplo výstup (orientačný)	P _{min}	N / A	kW	Užitočná účinnosť minimálne tepelný výkon (orientačný)	$\eta_{th, min}$	N / A	
Pomocná spotreba elektriny				Typ tepelného výkonu / regulácia			

				teploty v miestnosti (vyberte jednu)			
Pri menovitom tepelnom výkone	elmax	0,002	kW	Jednostupňový tepelný výkon, žiadna regulácia teploty v miestnosti	Nie		
Pri minimálnom teplom výkone	elmin	N / A	kW	Dva alebo viac manuálnych stupňov, žiadna regulácia teploty v miestnosti	Nie		
V pohotovostnom režime	elSB	N / A	kW	s mechanickým termostatom regulujúcim teplotu v miestnosti	Nie		
				s elektronickou reguláciou teploty v miestnosti	Áno		
				s elektronickou reguláciou teploty v miestnosti plus denný časovač	č		
				s elektronickou reguláciou teploty v miestnosti plus týždenný časovač	č		
				Dalšie možnosti ovládania (je možné viacnásobný výber)			
				regulácia teploty v miestnosti s detekciou prítomnosti	Nie		
				s možnosťou regulácie vzdialenosti	Nie		
				s adaptívnym riadením štartu	Nie		
				s obmedzením pracovného času	Nie		
				so snímačom čiernej žiarovky	Nie		
Trvalá požiadavka na výkon pilotného plameňa							
Požiadavka na výkon pilotného plameňa (ak príslušné)	Ppilot	0	kW				
Kontaktné údaje	Grupa Topex Sp. z oo Sp.k. Ul. Pograniczna 2/4, 02-285 Varšava						
(*) NOx = oxidy dusíka							
Sezónna energetická účinnosť vykurovania priestorov η_S							
Položka	Symbol	Hodnota	Jednotka				
Sezónne vykurovanie priestoru Energetická účinnosť v aktívnom režime I	η_S , dňa	100	%				
Korekčný faktor (F1)		0	%				
Korekčný faktor (F2)		7	%				
Korekčný faktor (F3)		0	%				
Korekčný faktor (F4)		0	%				
Korekčný faktor (F5)		0	%				
Faktor označenia biomasy	BLF	1					
Sezónna energetická účinnosť vykurovania priestorov η_S	η_S	97	%				
Triedy energetickej účinnosti	A						

**PREVOD IZVORNEGA NAVODILA
OGREVALNIK OLJA**
Model: 90-080; 90-081; 90-082



OPOMBA: PRED PRVO UPORABO OPREME PREBERITE TA NAVODILA ZA UPORABO IN NJEGA OHRANITE ZA PRIHODNO REFERENCO. LJUDI, KI NISO PREBILI NAVODIL, NE SMEJO SESTAVLJATI, SVETLITI, PRILAGODITI ALI UPRAVLJATI ENOTE

PODROBNI VARNOSTNI PREDPISI

SAMO OSEBE, KI LAHKO RAZUMEJO IN UPOŠTEVAJO NAVODILA, TEGO GRELEC MORAJO UPORABITI ALI SERVISIRATI.

NE ZA DOMAČO ALI REKREATIVNO UPORABO VOZIL.

- Uporabljajte samo v dobro prezračenem prostoru in stran od gorljivih materialov
- NE za ogrevanje bivalnih površin domačih prostorov, za uporabo v javnih zgradbah, glejte nacionalne predpise.
- Po uporabi izklopite dovod plina na ventilu jeklenke.
- Pred prižiganjem gorilnikov se prepričajte, da ventilator deluje pravilno.

- To napravo lahko uporabljajo otroci, stari od 8 let in več, ter osebe z zmanjšanimi fizičnimi, senzoričnimi ali duševnimi sposobnostmi ali pomanjkanjem izkušenj in znanja, če so bili deležni nadzora ali navodil v zvezi z varno uporabo naprave in če razumejo nevarnosti. Otroci se ne smejo igrati z aparatom. Otroci ne smejo izvajati čiščenja in vzdrževanja brez nadzora.



- **OPOZORILO:** Da ne pride do pregrevanja, ne prekrivajte grelca.
- Otroke, mlajše od 3 let, je treba hraniti proč, razen če jih nenehno nadziramo.
- Otroci, stari od 3 let in manj kot 8 let, smejo aparat vklapljati / izklapljati le pod pogojem, da je bil postavljen ali nameščen v predvidenem običajnem delovnem položaju in da so imeli nadzor ali navodila glede varne uporabe aparata. Otroci, stari od 3 let in manj kot 8 let, ne smejo priključevati, regulirati in čistiti naprave ali izvajati vzdrževanja uporabnika.
- **POZOR** - nekateri deli tega izdelka se lahko zelo segrejejo in povzročijo opekline. Posebno pozornost je treba nameniti tiam, kjer so prisotni otroci in ranljivi ljudje.
- Če se informacij v tem priročniku ne upošteva natančno, lahko pride do požara ali eksplozije, ki lahko povzročijo materialno škodo, telesne poškodbe ali smrt.
- Servis mora opraviti usposobljena servisna agencija. Neventirani prenosni grelniki uporabljajo zrak (kisik) iz območja, v katerem se uporabljajo. Zagotoviti je treba ustrezen zrak za zgorevanje in prezračevanje. Glejte navodila.
- **OPOZORILO:** Ne shranjujte in ne uporabljajte bencina ali drugih vnetljivih hlapov in tekočin v bližini te ali katere koli druge naprave.
- **OPOZORILO:** Nevarnost požara, opeklin, vdihavanja in eksplozije. Trdna vnetljiva sredstva, kot so gradbeni materiali, papir ali karton, naj bodo na varni razdalji od grelnika, kot priporočajo navodila. Nikoli ne uporabljajte grelnika v prostorih, ki vsebujejo ali lahko vsebujejo hlapljive gorljive snovi ali zrake, ali izdelke, kot so bencin, topila, razredčilo za barve, prašni delci ali neznane kemikalije.
- **OPOZORILO:** Grelniki z neposrednim kurjenjem lahko povzročijo (za) zastrupitev z ogljikovim monoksidom, če so nepravilno uporabljeni, npr. v zaprtih prostorih brez ustreznega kroženja zraka ali če ne delujejo pravilno. Zastrupitev z drugimi lahko povzročijo smrt.
- **OPOZORILO:** Neupoštevanje varnostnih ukrepov in navodil, priloženih temu grelniku, lahko povzročijo smrt, resne telesne poškodbe in materialno izgubo ali škodo zaradi požara, eksplozije, opeklin, zadušitve, zastrupitve z ogljikovim monoksidom in / ali električnega udara. Samo osebe, ki lahko razumejo in upoštevajo navodila, naj uporabljajo ali servisirajo ta grelec. Če potrebujete pomoč ali informacije o grelniku, kot so navodila za uporabo, nalepke itd. Obrnite se na proizvajalca.

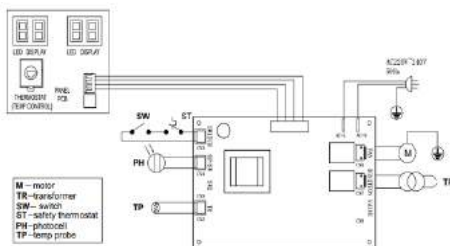
- **OPOZORILO:** Ni za domačo ali rekreacijsko uporabo
- **OPOZORILO:** Vaša varnost je pomembna za vas in druge, Zato prosimo, da pred uporabo grelnika preberete ta navodila, da mora biti električni sistem, na katerega je priključena naprava, skladen z veljavno zakonodajo. Za namestitev je potreben odklopnik preostalega toka (rccb) v glavni električni razdelilni plošči.
- pred izvajanjem kakršnih koli vzdrževalnih del izklopite aparat.
- pred uporabo naprave vedno preverite napajalni kabel. ne sme biti upognjena, napeta, raztegnjena, zdrobljena ali kako drugače poškodovana.
- napajalni kabel mora zamenjati samo usposobljeno osebo. Uporabite originalni napajalni kabel samo s 3-polnim vtičem.
- sprednja vtičnica je med delovanjem zelo vroča. Ne dotikaj se! Nevarnost opeklin.

Tehnične specifikacije

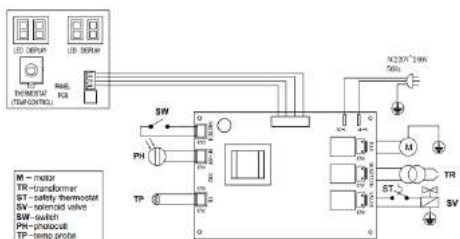
Model	90-080	90-081	90-082
Dovod toplote [kW] *	20.	30.	50
Ocena pretoka zraka [m ³ / h]	550	750	1100
Vrsta goriva	Dizel - kerozin	Dizel - kerozin	Dizel - kerozin
Poraba goriva [kg / h]	1,65	2,4	4.
Napetost [V / Hz]	230V AC 50Hz	230V AC 50Hz	230V AC 50Hz
Nastavitev zračnega tlaka [bar]	0,32	0,31	0,45
Trenutna ocena [A]	1.1	1.1	1.5
Električna moč [W]	230	230	340
Ocena varovalk	T3.15A	T3.15A	T3.15A
Mere			
Neto teža (kg)	13.4	19.2	23.2
Dolžina (mm)	752	855	1076
Širina (mm)	305	470	515
Višina (mm)	416	588	585
Prostornina rezervoarja (l)	22.	38	50
Območje delovanja (h)	~ 11	~ 14	~ 11
Standardni dodatki			
Merilec goriva	Da	Da	Da
Ročaj	1.	1.	1.
Ogrevalni termostat	Vgrajen	Vgrajen	Vgrajen
Lučka za odkrivanje napak	Vgrajen	Vgrajen	Vgrajen

* Na podlagi bruto kurilne vrednosti [ur]

Žični diagram 90-080, 90-081:



Žični diagram 90-082:

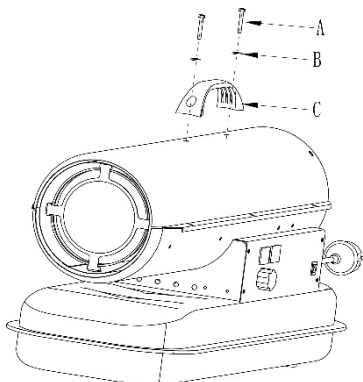


Navodila za sestavljanje

Izvlcite grelec iz skatle. Če je enota kakor koli poškodovana, je ne uporabljajte in se obrnite na prodajalca.

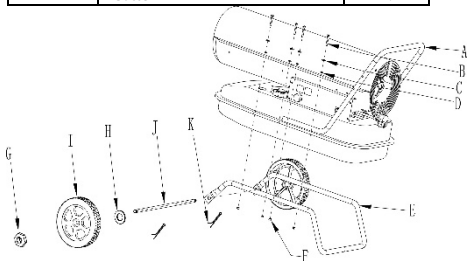
90-080: grelec je potreben samo za pritrnitev plastičnega ročaja, nadaljnji postopki niso potrebni

Poz.	Opis	Količina
A	Vijak	2.
B	Navaden podložka	2.
C	Ročaj	1.



90-081; 90-082: V skatli je priložen naslednji pribor.

Poz.	Opis	Količina
A	Ročaj	1.
B	Vijak	6 ali 8
C	Vzmetna podložka	6 ali 8
D	Navaden podložka	6 ali 8
E	Cev za noge	1.
F	Matica M5	6 ali 8
G	Matica M12	2.
H	Navadna podložka ø12	2.
Jaz	Kolo	2.
J	Gred kolesa	1.
K	Cotter	2.



Če želite sestaviti grelec, ravnajte na naslednji način:

1. Vstavite gred kolesa J v ustrezno luknjo cevi E; vstavite kotel K v ustrezne luknje; na obe strani gredi namestite navadno podložko

H, potisnite kolo I čez gred kolesa J, privijte matico G, da pritrдите kolo na gred.

2. Namestite telo grelca na sklop cevi za noge, pri čemer se prepričajte, da so 4 luknje ročaja A usmerjene proti ustreznim 4 luknjam na cevi za noge.

3. S pomočjo vijaka B, vzmetne podložke C, navadne podložke D in matice 4 pritrđite sklop cevi in ročaj na rezervoar.

5. Navodila za namestitev

Grelce postavite na ravno, ravno, nevnetljivo, trdno površino.

Grelniki z neposrednim kurjenjem so namenjeni za uporabo na prostem na prostem ali v dobro prezračevanih prostorih. Za notranjo uporabo zagotovite trajne prezračevalne odprtine najmanj 25 cm² / kW, enakomerno porazdeljene med tlemi in visokim nivojem, z najmanj 250 cm².

	90-080	90-081	90-082
Min. velikost odprtine	320cm3	450cm3	750cm3

- Grelce namestite samo v običajnem pokončnem položaju.
- Grelnika ne postavljajte blizu stena, vogalov ali nizkih stropov.
- Grelnika ne postavljajte pod vtičnico.
- Grelnika ne postavljajte na vozila, ki se premikajo, ali tam, kjer se lahko prevrne.
- Grelnika ne hranite v bližini vnetljivih, gorljivih, eksplozivnih ali jedkih materialov.
- Grelnika ne hranite stran od zaves ali podobnih materialov, ki bi lahko blokirali dovod in odtok zraka.
- Nikoli iz nobenega razloga ne blokirajte ali omejujte dovoda in odvoda zraka.
- Napajalnega kabla držite stran od virov toplote, ostrih robov, rezalnih in gibljivih delov.
- Ne izpostavljajte se neposredno vremenu ali prekomerni vlagi.
- Grelnika ne postavljajte v neposredno okolico kopeli, prhe ali bazena.
- Upoštevajte splošne in posebne predpise o požarni varnosti, ki veljajo na vseh področjih uporabe. V vsakem primeru zagotovite naslednjo minimalno varnostno razdaljo od materialov ali predmetov v okolici grelnika:
 - Stran: 0,6 m
 - Stran dovoda zraka: 1 m
 - Zgornji del: 1,5 m
 - Izstopna stran za vroč zrak: 3 m
 - Nadstropje: 0 m
 - Tla in stropi morajo biti na mestu, kjer deluje grelec, iz ognjevarnih materialov.
- Ne priključujte grelnikov z neposrednim vžigom na zračne kanale.

Navodila za uporabo

Začeti

Rezervoar napolnite s čistim gorivom. Uporabljajte samo dizelsko gorivo ali kerozin.

Merilnik goriva na vrhu posode omogoča preverjanje nivoja goriva. Vtič napajalnega kabla priključite na ozemljeni električni sistem 230 V 50 Hz.

Ozemljitev je obvezna.

Modeli 90-081; 90-082:

Po končanem »zagonu« zgoraj se na levem zaslonu prikaže »-«, na desnem zaslonu pa se prikaže vrednost temperature okolice.

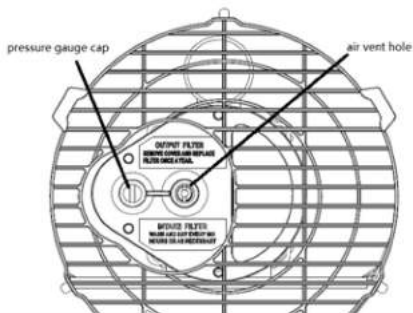
Potisnite stikalo za vklop v položaj "on".

Privzeta nastavitve temperature je 20 °C, prikazana bo na levem zaslonu.

Če je temperatura okolice nižja od privzete temperature, začnejo elektrode iskreti, po 7 sekundah se grelec zažene.

Če je temperatura okolice višja od privzete temperature, zavrtite gumb za upravljanje termostata na zeleno temperaturo, elektrode začnejo iskreti, po 7 sekundah se grelec zažene.

HLADEN ZAGON: pri nizki temperaturi med vžigom zaprite odprtino za odračevanje za prst, da olajšate zagon.



NENORMALNO DELOVANJE : v primeru okvare (odpoved plamena, zmanjšan pretok zraka, slabo zgorevanje itd.) Se grelec ustavi in lučka začne utripati (na zaslonu se prikaže koda IZKLOPLJENEGA NAČINA).

Ročna ponastavitev / ponovni zagon

Če je grelec v načinu zaklepanja, pred ponovnim zagonom grelnika preverite in odpravite vzrok za izklop. Za ponastavitev obrnite stikalo za VKLOP / IZKLOP na 0 in nato spet na I. V primeru ponavljajoče se okvare pokličite tehnično službo. Z obračanjem gumba za upravljanje termostata grelnika NE boste ponastavili.

Ugasniti

Premaknite stikalo v položaj "OFF" (O). Enoto izključite, če je dalj časa ne uporabljate.

- Nikoli ne odklopite grelca iz omrežja, da ga ustavite med obratovanjem. Vedno dovolite, da se zaključi zaporedje hlajenja (BGO-55A), sicer lahko preostala toplota poškoduje notranje komponente.
- Ne prekrivajte grelca. Ne blokirajte dovoda in odvoda zraka.
- Izhod grelnika je med delovanjem in po uporabi zelo vroč. Ne dotikajte se! Po potrebi uporabite osebno zaščitno opremo.
- Otroke je treba nadzorovati, da se ne igrajo z aparatom.
- Naprava ni namenjena za uporabo osebam (vključno z otroki) z zmanjšanimi fizičnimi, senzoričnimi ali duševnimi sposobnostmi ali pomanjkanjem izkušenj in znanja.
- Odklopite grelec, preden ga premaknete. Nikoli ne vlecite kabla, da bi enoto odklopili ali premaknili.
- Med uporabo ne puščajte grelca brez nadzora.
- Naprave nikoli ne uporabljajte z mokrimi rokami ali ko je grelec ali napajalni kabel moker.
- Če je napajalni kabel poškodovan, ga mora zamenjati proizvajalec, serviser ali podobna usposobljena oseba.

Čiščenje, vzdrževanje in skladiščenje

Redno brišite ohišje z mehko gobico ali krpo. Za zelo umazane dele uporabite gobo, navlaženo z mlačno vodo in blagim detergentom, nato pa posušite s čisto krpo.

Na dovodu zraka in ventilatorju naj ne bo prahu in umazanije. Za čiščenje notranjih delov nežno pihajte stisnjen zrak skozi dovod zraka.

Redno pregledujte napajalni kabel: če je obrabljen, razpokan ali poškodovan, naj ga zamenja tehnična služba.

Preden grelec shranite, se prepričajte, da je popolnoma hladen in suh. Enoto pokrijte s plastično vrečko, jo položite v embalažno škatlo in shranite v suhem, prezračevanem prostoru.

• Pred začetkom vzdrževalnih del izključite, izključite in pustite, da se grelec vsaj 15 minut ohladi.

- Ne poskušajte sami popravljati elektrike. Če grelec potrebuje servis ali popravilo, se obrnite na usposobljenega tehnika.
- Ne uporabljajte pokvarjene enote, razen če jo je usposobljeni tehnik pregledal in popravil.
- Pri čiščenju pazite, da voda ne pride v enoto.
- Ne odpirajte ohišja, da očistite notranje dele. Ne pršite vode v grelnik.
- Za čiščenje grelnika nikoli ne uporabljajte topil, bencina, toluena in podobnih agresivnih kemikalij.

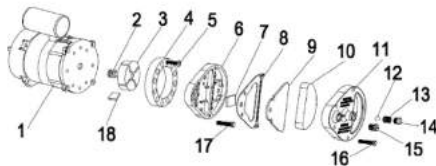
Pred vsako sezonsko uporabo priporočamo naslednje preglede SAMO KVALIFICIRANEGA OSEBJA:

Šoba

Predvino odvijte šobo s priključka šobe. Pihajte stisnjen zrak skozi odprtino šobe, da ga osvobodite umazanije. Po potrebi zamenjajte šobo.

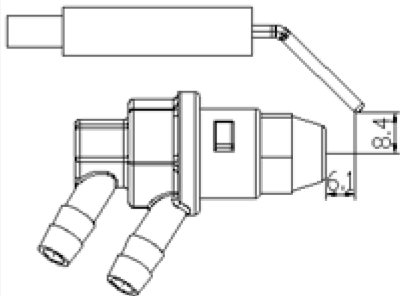
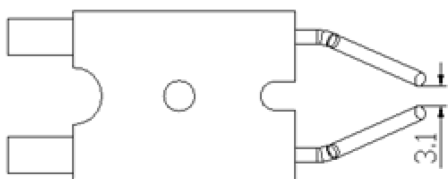
Zračni filtri

Očistite zračne filtre. Odstranite končni pokrov filtra (11), sperite filter za dovod zraka (10) z rahlim detergentom in ga pred ponovno namestitvijo temeljito posušite. Filter za dovod zraka (9) zamenjajte enkrat letno.



Vžigalne elektrode

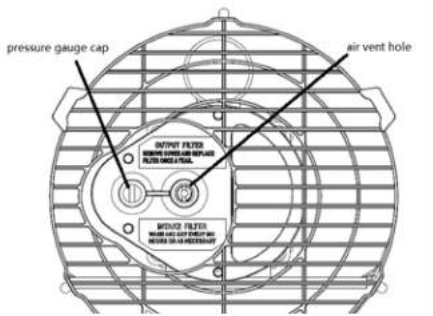
Očistite, prilagodite in po potrebi zamenjajte vžigalno elektrodo. Za reže elektrod glejte spodaj (mere v mm).



Nastavitev tlaka kompresorja

Tlak v kompresorju je tovarniško nastavljen in ga morajo preveriti in prilagoditi samo usposobljeni tehniki. Vmešavanje v enoto je lahko nevarno.

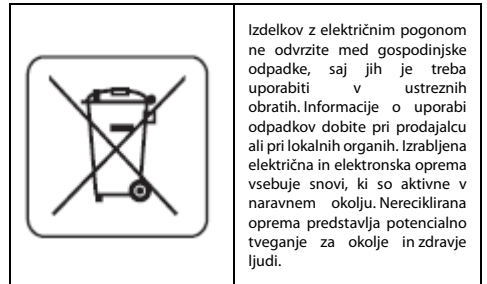
Odstranite pokrovček manometra. Priključite manometer na odprtino za merjenje tlaka na zadnji zaščiti. Zaženite grelec in odčitajte vrednost zračnega tlaka. Po potrebi nastavite tlak na pravilno vrednost, tako da nastavitveni vijak (odprtina za odzračevalno odprtino na sredini nastavitvenega vijaka) zavrtite v smeri urnega kazalca, da povečate, in v nasprotni smeri urnega kazalca, da zmanjšate tlak.



Odpravljanje težav

TEŽAVA	VZROK	PRAVILO
Motor se ne zažene Na zaslonu se prikaže E1	Ni moči ali nizke napetosti Napačen ali poškodovan napajalni kabel Napačen motor / kondenzator Zaklepanje aplikacije zaradi predhodnega pregrevanja	Preverite električni vod in napetost Preverite varovalko in jo po potrebi zamenjajte Označite k in ga po potrebi zamenjajte Preverite in po potrebi zamenjajte Odkrijte vzrok pregrevanja Izklopite aparat Preverite dovod in odtok zraka Počakajte nekaj minut in znova zaženite aparat
E2 prikazan na zaslonu	Napaka temperaturne sonde ali popustitev konektorja temperaturne sonde	Po potrebi preverite in zamenjajte temperaturno sondo Po potrebi preverite in zamenjajte tiskano vezje
Motor teče, vendar se grelec po kratkem času ne vžge in blokira Na zaslonu se prikaže E1	Izpraznite posodo za gorivo, umazano ali napačno gorivo Filter goriva je zamašen Uhajanje zraka v oljnem vodu Šoba gorilnika je zamašena Viskoznost goriva se je povečala pri nizki temperaturi	Odstranite napačno ali umazano gorivo Rezervoar napolnite s čistim dizlom ali kerozinom Očistite ali zamenjajte filter za gorivo Preverite cevi, zategnite povezave, po potrebi zamenjajte Očistite šobo, ki piha stisnjen zrak, po potrebi zamenjajte Diesel zmešajte z 10-20% kerozina

Plameni prihajajo iz odvoda dimnih plinov Na zaslonu se prikaže E1	Nezadosten pretok zraka v zgorevalno komoro	Preverite dovod zraka, ventilator, motor
	Tlak kompresorja previsok	Preverite zračni tlak, po potrebi prilagodite *
Med delovanjem se grelec ustavi Na zaslonu prikazana temperatura okolice	Dosežena je sobna temperatura, nastavljena na sobnem termostatu	Običajno delovanje Za začetek zavrtite gumb za regulacijo temperature v smeri urnega kazalca na višjo nastavitvev
Med delovanjem se grelec ustavi Na zaslonu se prikaže E1	Odpoved plamena	Preverite in odpravite vzrok (-e) okvare Za ponastavitev vklopite / izklopite stikalo na 0 in nato na 1 Če težava ni odpravljena, pokličite tehnično službo
	Slabo zgorevanje	
	Zmanjšan pretok zraka Pregrevanje	



Izdelkov z električnim pogonom ne odvrzite med gospodinske odpadke, saj jih je treba uporabiti v ustreznih obratih. Informacije o uporabi odpadkov dobite pri prodajalcu ali pri lokalnih organih. Izrabljena električna in elektronska oprema vsebuje snovi, ki so aktivne v naravnem okolju. Nereciklirana oprema predstavlja potencialno tveganje za okolje in zdravje ljudi.

Identifikatorji modela: 90-080							
Funkcija posrednega ogrevanja: [ne]							
Neposredna toplotna moč: 20 (kW)							
Posredna toplotna moč: N / A (kW)			Emisije ogrevanja prostorov (*)				
Gorivo			NOx				
Izberite vrsto goriva	[tekočina]	Kerodene	79 [mg / kWhod] [GCV]				
Postavka	Simbol	Vrednost	Enota	Postavka	Simbol	Vrednost	Enota
Izhodna toplota				Koristna učinkovitost (NCV)			
Ne mi na l heat ou t pu t	P _{nom}	20.	kW	Koristna učinkovitost pri nazivni toplotni moči	η _{th, nom}	100	%
Minimalno i mama heat ou t pu t (i n d i c a t i v e)	P _{m v}	N / A	kW	Koristna učinkovitost najmanj izhodna toplota (okvirno)	η _{th, m in}	N / A	%
Pomožna poraba električne energije				Vrsta regulacije toplotne moči / sobne temperature (izberite eno)			
Pri nazivni toplotni moči	El. Maks	0,002	kW	Enostopenjska toplotna moč, brez nadzora temperature prostora	št		
Pri minimalni vročini izhod	El min	N / A	kW	Dve ali več ročnih stopenj, brez nadzora temperature prostora	št		
V stanju pripravljenosti	El SB	N / A	kW	z mehanskim termostatom za nadzor sobne temperature	št		
				Z elektronskim prostorom - nadzor temperature	Da		
				Z elektronskim nadzorom sobne temperature plus dan	št		
				Drugi nadzorni položaj (možno je več izbir)	št		
				Nadzor sobne temperature z zaznavanjem prisotnosti	Ne		
				Z možnostjo nadzora razdalje	št		
				S prilagodljivim nadzorom zagona	Ne		
				Z omejitvijo delovnega časa	Ne		
				S senzorjem črne žarnice	št		
Zahteva moči stalnega pilotskega plamena							
Zahteva moči pilotskega plamena (če je primerno)	Pilot	0	Kw				

Kontaktne podatki	Skupina Topex Sp. z o.o Sp.k. Ul. Pograniczna 2/4, 02-285 Warszawa						
(*) NOx = dušikovi oksidi							
Sezonska energijska učinkovitost ogrevanja prostorov η_S							
Postavka	Simbol	Vrednost	Enota				
Sezonsko ogrevanje prostorov Energijska učinkovitost v aktivnem načinu I	η_S , vklopljeno	100	%				
Korekcijski faktor (F1)		0	%				
Korekcijski faktor (F2)		7.	%				
Korekcijski faktor (F3)		0	%				
Korekcijski faktor (F4)		0	%				
Korekcijski faktor (F5)		0	%				
Faktor oznake biomase	BLF	1.					
Sezonsko ogrevanje prostorov Energetska učinkovitost η_S	η_S	97	%				
Razredi energetske učinkovitosti	A						
Identifikatorji modela: 90-081							
Funkcija posrednega ogrevanja: [ne]							
Neposredna toplotna moč: 20 (kW)							
Posredna toplotna moč: N / A (kW)				Emisije ogrevanja prostorov (*)			
Gorivo				NOx			
Izberite vrsto goriva	[tekočina]	Kerodene	69 [mg / kWhod] [GCV]				
Postavka	Simbol	Vrednost	Enota	Postavka	Simbol	Vrednost	Enota
Izhodna toplota				Koristna učinkovitost (NCV)			
Ne mi n i h e a t o u t p u t	P_{nom}	30.	kW	Koristna učinkovitost pri nazivni toplotni moči	$\eta_{th, nom}$	100	%
Minimalno i m a m a h e a t o u t p u t (i n d i c a t i v e)	$P_{m v}$	N / A	kW	Koristna učinkovitost najmanj izhodna toplota (okvirno)	$\eta_{th, m i n}$	N / A	%
Pomožna poraba električne energije				Vrsta regulacije toplotne moči / sobne temperature (izberite eno)			
Pri nazivni toplotni moči	El. Maks	0,002	kW	Enostopenjska toplotna moč, brez nadzora temperature prostora	št		
Pri minimalni vročini izhod	El min	N / A	kW	Dve ali več ročnih stopenj, brez nadzora temperature prostora	št		
V stanju pripravljenosti	El SB	N / A	kW	z mehanskim termostatom za nadzor sobne temperature	št		
				Z elektronskim prostorom - nadzor temperature	Da		
				Z elektronskim nadzorom sobne	št		

				temperature plus dan			
				Drugi nadzorni položaj (možno je več izbir)	št		
				Nadzor sobne temperature z zaznavanjem prisotnosti	Ne		
				Z možnostjo nadzora razdalje	št		
				S prilagodljivim nadzorom zagona	Ne		
				Z omejitvijo delovnega časa	Ne		
				S senzorjem črne žarnice	št		
Zahteva moči stalnega pilotskega plamena							
Zahteva moči pilotskega plamena (če je primerno)	Pilot	0	Kw				
Kontaktni podatki	Skupina Topex Sp. z oo Sp.k. Ul. Pograniczna 2/4, 02-285 Warszawa						
(*) NOx = dušikovi oksidi							
Sezonska energijska učinkovitost ogrevanja prostorov η_S							
Postavka	Simbol	Vrednost	Enota				
Sezonsko ogrevanje prostorov Energijska učinkovitost v aktivnem načinu I	η_S , vklopljeno	100	%				
Korekcijski faktor (F1)		0	%				
Korekcijski faktor (F2)		7.	%				
Korekcijski faktor (F3)		0	%				
Korekcijski faktor (F4)		0	%				
Korekcijski faktor (F5)		0	%				
Faktor oznake biomase	BLF	1.					
Sezonsko ogrevanje prostorov Energetska učinkovitost η_S	η_S	97	%				
Razredi energetske učinkovitosti	A						
Identifikatorji modela: 90-082							
Funkcija posrednega ogrevanja: [ne]							
Neposredna toplotna moč: 50 (kW)							
Posredna toplotna moč: N / A (kW)							
Gorivo			Emisije ogrevanja prostorov (*)	NOx			
Izberite vrsto goriva	[tekočina]	Kerozin	110 [mg / kWhod] [GCV]				
Postavka	Simbol	Vrednost	Enota	Postavka	Simbol	Vrednost	Enota
Izhodna toplota				Koristna učinkovitost (NCV)			
Nominal - toplotna moč	Pnom	50	kW	Koristna učinkovitost pri nazivni toplotni moči	$\eta_{th, nom}$	100	%
Najmanjša toplota proizvodnja (okvirno)	Pmin	N / A	kW	Koristna učinkovitost najmanj izhodna toplota (okvirno)	$\eta_{th, min}$	N / A	
Pomožna poraba električne energije				Vrsta regulacije toplotne moči /			

				sobne temperature (izberite eno)			
Pri nazivni toplotni moči	elmax	0,002	kW	Enostopenjska toplotna moč, brez nadzora temperature prostora	Ne		
Pri minimalni vročini izhod	elmin	N / A	kW	Dve ali več ročnih stopenj, brez nadzora temperature prostora	Ne		
V stanju pripravljenosti	elSB	N / A	kW	z mehanskim termostatom za nadzor sobne temperature	Ne		
				z elektronskim nadzorom temperature prostora	Da		
				z elektronskim nadzorom sobne temperature in dnevnim časovnikom	št		
				z elektronskim nadzorom sobne temperature plus tedenski časovnik	št		
				Druge možnosti nadzora (možno je več izbir)			
				nadzor sobne temperature z zaznavanjem prisotnosti	Ne		
				z možnostjo nadzora razdalje	Ne		
				s prilagodljivim nadzorom zagona	Ne		
				z omejitvijo delovnega časa	Ne		
				s senzorjem črne žarnice	Ne		
Zahteva moči stalnega pilotskega plamena							
Zahteva moči pilotskega plamena (če primerno)	Pilot	0	kW				
Kontaktni podatki	Skupina Topex Sp. z oo Sp.k. Ul. Pograniczna 2/4, 02-285 Warszawa						
(*) NOx = dušikovi oksidi							
Sezonska energijska učinkovitost ogrevanja prostorov η_s							
Postavka	Simbol	Vrednost	Enota				
Sezonsko ogrevanje prostorov	η_s , vklopljeno	100	%				
Energijska učinkovitost v aktivnem načinu I							
Korekcijski faktor (F1)		0	%				
Korekcijski faktor (F2)		7.	%				
Korekcijski faktor (F3)		0	%				
Korekcijski faktor (F4)		0	%				
Korekcijski faktor (F5)		0	%				
Faktor oznake biomase	BLF	1.					
Sezonska energijska učinkovitost ogrevanja prostorov η_s	η_s	97	%				

Razredi energetske ućinkovosti	A						
--------------------------------	---	--	--	--	--	--	--

LT

ORIGINALIOS INSTRUKCIJOS VERTIMAS

ALYVOS ŠILDYTUVAS

Modelis: 90-080; 90-081; 90-082



PASTABA: PRIEŠ ĮRANGOS NAUDOJIMĄ PIRMĄ kartą, perskaitykite šį INSTRUKCIJOS VADOVĄ ir LAIKYKITE JĮ ATEITIES NUORODOS ŽEMONĖS, NESKAITYTOS ŠIOS INSTRUKCIJOS, NETURĖTŲ SURINKTI, APŠVIETTI, REGULIUOTI AR NAUDOTI VIENETĄ

ĮSŠAMI SAUGOS REGLAMENTAI

ŠĮ ŠILDYTUVĄ TURĖTŲ NAUDOTI AR APTARNAVTI TIK ASMENYS, GALIANTI Suprasti ir sekti instrukcijas.

NE NAUDOTI NAMUOSE IR PRAMOGINĖMS TRANSPORTO PRIEMONĖMS.

- Naudokite tik gerai vėdinamoje vietoje ir atokiau nuo degių medžiagų
- Negalima naudoti gyvenamųjų namų patalpų šildymui, viešiesiems pastatams, remkites nacionaliniais įstatymais.
- Po naudojimo išjunkite dujų tiekimą prie cilindro vožtuvo.
- Prieš uždegdami degiklius, įsitikinkite, kad ventiliatorius veikia tinkamai.

- Šį prietaisą gali naudoti 8 metų ir vyresni vaikai bei asmenys, turintys ribotas fizesines, jutimines ar psichines galimybes arba neturintys patirties ir žinių, jei jiems buvo prižiūrima ar mokoma saugiai naudotis prietaisu ir jie supranta susijusių pavojų. Vaikai negali žaisti su šiuo prietaisu. Vaikai negali valyti ir prižiūrėti juos be priežiūros.



- ĮSPĖJIMAS: kad išvengtumėte perkaitimo, neuždenkite šildytuvo.
- Jaunesni nei 3 metų vaikai turėtų būti laikomi atokiai, nebent jie būtų nuolat prižiūrimi.
- 3 metų ir jaunesni nei 8 metų vaikai gali įjungti / išjungti prietaisą tik tuo atveju, jei jis buvo pastatytas arba sumontuotas įprastoje darbo vietoje ir jiems buvo prižiūrima ar nurodoma, kaip prietaisą naudoti saugiai. Ir supraskite su tuo susijusius pavojus. Vaikai nuo 3 metų iki 8 metų neturi įjungti, reguliuoti ir nevalyti prietaiso ar atlikti techninės priežiūros.
- ATSARGIAI - kai kurios šio gaminio dalys gali labai įkaisti ir sukelti nudegimus. Ypatingas dėmesys turi būti skiriamas ten, kur yra vaikai ir pažeidžiami žmonės.
- Jei šiame vadove pateikta informacija nėra tiksliai laikomasi, gali kilti gaisras ar sprogimas, kuris gali sugadinti turtą, susižeisti ar prarasti gyvybę.
- Aptarnavimą turi atlikti kvalifikuota aptarnavimo agentūra. Neišvengiamai nešiojamieji šildytuvai naudoja orą (deguonį) iš to ploto, kuriame jis naudojamas. Turi būti užtikrintas pakankamas degimo ir ventilacijos oras. Žr. Instrukcijas.
- ĮSPĖJIMAS: Nelaikykite ir nenaudokite benzino ar kitų degių garų ir skysčių šalia šio ar bet kurio kito prietaiso.
- ĮSPĖJIMAS: gaisro, nudegimo, įkvėpimo ir sprogimo pavojus. Kietąsias degias medžiagas, tokias kaip statybinės medžiagos, popierius ar kartonas, laikykite saugiu atstumu nuo šildytuvo, kaip rekomenduojama instrukcijose. Niekada nenaudokite šildytuvo patalpose, kuriose yra ar gali būti lakiųjų ar ore esančių degių medžiagų, arba tokių produktų kaip benzinai, tirpikliai, dažų skiedikliai, dulkių dalelės ar nežinomos cheminės medžiagos.
- ĮSPĖJIMAS: Tiesiogiai kūrenami šildytuvai gali apsinuodyti anglies monoksidu (ko), jei jie naudojami neteisingai, pvz., Patalpose, kuriose nėra tinkamos oro cirkuliacijos, arba netinkamai veikiant. Apsinuodijimas kartu gali sukelti mirtį.
- ĮSPĖJIMAS: Nesilaikant atsargumo priemonių ir instrukcijų, pateiktų kartu su šiuo šildytuvu, gali būti mirtis, sunkūs kūno sužalojimai ir

turto praradimas arba žala dėl gaisro, sprogimo, nudegimo, asfiksijos, apsinuodijimo anglies monoksidu ir (arba) elektros smūgio. Šį šildytuvą turėtų naudoti ar prižiūrėti tik tie asmenys, kurie gali suprasti ir laikytis instrukcijų. Jei jums reikia pagalbos ar informacijos apie šildytuvą, pvz., Instrukcijų vadovą, etiketes ir pan., Susisiekiite su gamintoju.

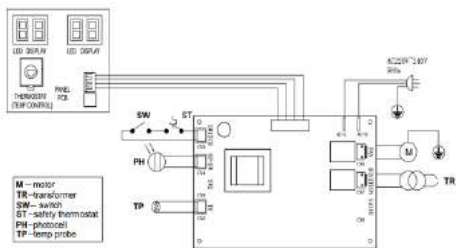
- ĮSPĖJIMAS: Negalima naudoti namams ar pramoginėms transporto priemonėms
- ĮSPĖJIMAS: jūsų saugumas yra svarbus jums ir kitiems, Taigi, prieš pradėdami naudoti šį šildytuvą, perskaitykite šias instrukcijas. Elektros sistema, prie kurios prijungtas prietaisas, turi atitikti galiojančius įstatymus. Norint sumontuoti, pagrindinėje elektros skirstomojo plokštėje reikalingas liekamosios srovės jungiklis (rccb).
- prieš atlikdami techninės priežiūros darbus, atjunkite prietaisą nuo elektros tinklo.
- prieš naudodami prietaisą, visada patikrinkite maitinimo laidą, neturi būti sulenktas, įtemptas, ištemptas, sutraiškytas ar kitaip pažeistas.
- maitinimo laidą gali pakeisti tik kvalifikuotas personalas. Originalų maitinimo laidą naudokite tik su patvirtintu 3 kontaktų kištuku.
- veikimo metu priekinis išleidimo anga yra labai karšta. Nelieskite! Deginti pavojų.

Techninės specifikacijos

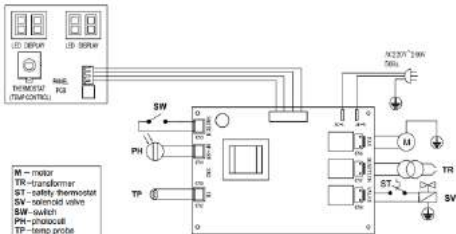
Modelis	90-080	90-081	90-082
Šilumos sąnaudos [kW] *	20	30	50
Oro srauto greitis [m ³ / h]	550	750	1100 m
Kuro tipas	Dyzelinas - žibalas	Dyzelinas - žibalas	Dyzelinas - žibalas
Kuro sąnaudos [kg / h]	1.65	2.4	4
Įtampa [V / Hz]	230 V AC 50Hz	230 V AC 50Hz	230 V AC 50Hz
Oro slėgio nustatymas [bar]	0,32	0,31	0,45
Dabartinis įvertinimas [A]	1.1	1.1	1.5
Elektros galia [W]	230	230	340
Saugiklių įvertinimas	T3.15A	T3.15A	T3.15A
Matmenys			
Grynasis svoris (kg)	13.4	19.2	23.2
Ilgis (mm)	752	855	1076
Plotis (mm)	305	470	515
Aukštis (mm)	416	588	585
Bako talpa (l)	22	38	50
Veikimo diapazonas (h)	~ 11	~ 14	~ 11
Standartiniai priedai			
Kuro matuoklis	Taip	Taip	Taip
Rankena	1	1	1
Aplinkos termostatas	Įmontuotas	Įmontuotas	Įmontuotas
Gedimų aptikimo lemputė	Įmontuotas	Įmontuotas	Įmontuotas

* Pagal bendrąją kaloringumą [val.]

Elektros schema 90-080, 90-081:



Elektrros schema 90-082:

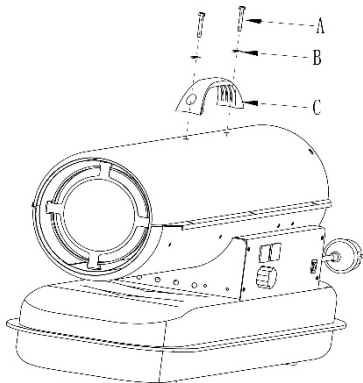


Surinkimo instrukcijos

Ištraukite šildytuvą iš jo dėžutės. Jei įrenginys vis tiek pažeistas, jo nenaudokite ir susisiekiite su pardavėju.

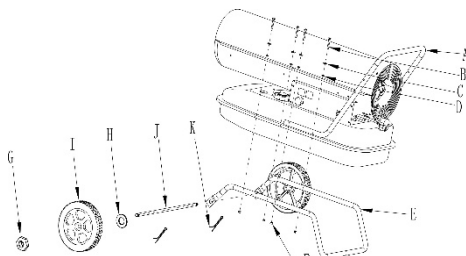
90-080: šildytuvui reikia pritvirtinti tik plastikinę rankeną, nereikia jokių papildomų operacijų

Poz.	apibūdinimas	Kiekis
A	Varžtas	2
B	Paprastoji poveržlė	2
C	Rankena	1



90-081; 90-082: Siuntimo dėžutėje yra šie priedai.

Poz.	apibūdinimas	Kiekis
A	Rankena	1
B	Varžtas	6or8
C	Spyruoklinė poveržlė	6or8
D	Paprastoji poveržlė	6or8
E	Kojų vamzdis	1
F	Veržlė M5	6or8
G	Veržlė M12	2
H	Paprasta poveržlė ø12	2
AŠ	Ratas	2
DŽ	Rato velenas	1
K.	Cotter	2



Norėdami surinkti šildytuvą, atlikite šiuos veiksmus:

- Įstatykite rato veleną J į atitinkamą kojelį vamzdžio angą E, įdėkite sklendę K į atitinkamas skylės; uždėkite paprastą poveržlę H prie abiejų veleno pusių, pastumkite ratą I per rato ašį J, prisukite veržlę G, kad ratas būtų pritvirtintas prie veleno.
- Uždėkite šildytuvo korpusą ant kojelį vamzdžio, įsitikinkite, kad 4 rankenos A skylės nukreiptos atitinkamai į 4 angas ant kojų vamzdžio.
- Naudodami varžtą B, spyruoklinę poveržlę C, paprastą poveržlę D ir veržlę 4 pritvirtinkite kojelį vamzdžio mazgą į rankeną prie bako.
- Montavimo instrukcijos

Šildytuvą pastatykite ant lygaus, lygaus, nedegaus, tvirto paviršiaus. Tiesiogiai kūrenami šildytuvai skirti naudoti atvirose lauko vietose arba gerai vėdinamose patalpose. Naudojant patalpose, užtikrinkite bent 25 cm² / kW nuolatinio vėdinimo angą, vienodai paskirstytas tarp grindų ir aukšto lygio, mažiausiai 250 cm².

	90-080	90-081	90-082
Min. angos dydis	320 cm3	450cm3	750 cm3

- Šildytuvą montuokite tik įprastoje vertikalioje padėtyje.
- Nestatykite šildytuvo šalia sienų, kampų ar žemų lubų.
- Nestatykite šildytuvo žemiau lizdo.
- Nestatykite šildytuvo ant važiuojančių transporto priemonių ar ten, kur jis gali apvirsti.
- Šildytuvą laikykite atokiau nuo degių, degių, sprogių ar išdinančių medžiagų.
- Laikykite šildytuvą atokiai nuo užuolaidų ar panašių medžiagų, kurios gali užstoti oro įleidimo ir išleidimo angas.
- Dėl jokios priežasties niekada neužstokite ir neribokite oro įleidimo ir išleidimo angų.
- Laikykite maitinimo laidą atokiau nuo šilumos šaltinių, aštrių kraštų, pjovimo ir judančių dalių.
- Nelaikykite tiesioginių oro sąlygų ar per didelės drėgmės.
- Nestatykite šildytuvo arti vonios, dušo ar baseino.
- Laikykites visose taikymo srityse galiojančių bendrųjų ir specialiųjų priešgaisrinės saugos taisyklių. Bet koku atveju užtikrinkite šiuos minimalius apsauginius atstumus nuo medžiagų ar daiktų, esančių šildytuvo aplinkoje:
 - Šonas: 0,6 m
 - Oro įleidimo pusė: 1 m
 - Viršuje: 1,5 m
 - Karšto oro išleidimo pusė: 3 m
 - Aukštas: 0 m
- Toje vietoje, kur veikia šildytuvai, grindys ir lubos turi būti pagamintos iš ugniai atsparių medžiagų.
- Nejunkite tiesioginio kuro šildytuvų prie ortaklių.

Naudojimo instrukcijos

Pradėti
Užpildykite baką švariu kuru. Naudokite tik dyzeliną ar žibalą. Degalų matuoklis bako viršuje leidžia patikrinti kuro lygį
Prijunkite maitinimo laidą kištuką prie 230 V 50 Hz įžemintos elektros energijos tiekimo sistemos.
Įžeminimas yra privalomas.

Modeliai 90-081; 90-082:

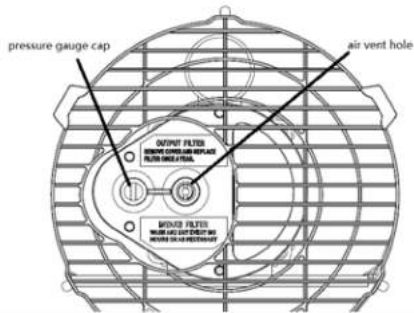
Baigus „paleidimą“ aukščiau, kairiajame ekrane rodoma „-“, dešiniajame - aplinkos temperatūros reikšmė.
Junkite maitinimo jungiklį į padėtį „įjungta“.

Numatytasis temperatūros nustatymas yra 20 °C, rodomas kairiajame ekrano lange.

Jei aplinkos temperatūra yra žemesnė už numatytąją, elektrodai pradeda kibirkščiuoti, po 7 sekundžių išjungia šildytuvą.

Jei aplinkos temperatūra yra aukštesnė už numatytąją, pasukite termostato valdymo rankenėlę į norimą temperatūrą, elektrodai pradės kibirkščiuoti, po 7 sekundžių išjungs šildytuvą.

ŠALTAS PALEIDIMAS: esant žemai temperatūrai, uždegimo metu palaikykite oro išleidimo angą pristūti, kad palengvėtų paleidimas.



NENORMALUS VEIKIMAS: sugedus (liepsnos gedimas, sumažėjęs oro srautas, blogas degimas ir kt.), Šildytvas sustoja, o indikatoriaus lemputė pradeda mirksėti (ekrane bus rodomas užrakto režimo kodas).

Rankinis atstatymas / paleidimas iš naujo

Jei šildytuvą veikia išjungimo režimu, prieš paleidami šildytuvą patikrinkite ir pašalinkite užraktinimo priežastį. Noredami iš naujo nustatyti, įjunkite ON / OFF jungiklį į padėtį 0, tada vėl į padėtį I. Jei pasikartos gedimai, kreipkitės į techninę tarnybą. Pasukus termostato valdymo rankenėlę, šildytuvą nebus atstatytas.

Išjungti

Perjunkite jungiklį į padėtį "OFF" (O). Kai ilgą laiką nenaudojate, atjunkite įrenginį nuo maitinimo tinklo.

- Niekada neatjunkite šildytuvo nuo maitinimo tinklo, kad jis veiktų. Visada leiskite užbaigti aušinimo seką (BGO-55A), kitaip likusi šiluma gali sugadinti vidinius komponentus.

- Neuždenkite šildytuvo. Neužblokuokite oro įleidimo ir išleidimo angų.

- Darbo metu ir po naudojimo šildytuvo išleidimo anga yra labai karšta. Nelieskite! Jei reikia, naudokite asmenines apsaugos priemones.

- Vaikus reikia prižiūrėti, kad jie nežaistų su prietaisu.

- Prietaisas nėra skirtas asmenims (įskaitant vaikus), kurių fizinės, jutiminės ar psichinės galimybės yra ribotos, arba trūkstas patirties ir žinių.

- Prieš perkeldami šildytuvą, atjunkite jį nuo elektros tinklo. Niekada netraukite kabelio, kad atjungtumėte ar nepajudintumėte įrenginio.

- Nepalikite šildytuvo be priežiūros, kai jis naudojate.

- Niekada nenaudokite prietaiso šlapiomis rankomis arba kai šlapias šildytuvą arba maitinimo laidus.

- Jei pažeistas maitinimo laidas, jį turi pakeisti gamintojas, techninės priežiūros atstovas ar panašus kvalifikuotas asmuo.

Valymas, priežiūra ir sandėliavimas
Reguliariai nuvalykite gaubtą minkšta kempine ar audiniu. Jei naudojate labai nešvarias dalis, naudokite kempinę, sudrėkintą drungnu vandeniu ir švelniu plovikliu, tada nusausinkite švaria šluoste.

Laikykite oro įleidimo angą ir ventiliatorių be dulkių ir nešvarumų. Noredami išvalyti vidines dalis, švelniai pūskite suspausta orą per oro įleidimo angą.

Reguliariai tikrinkite maitinimo laidą: jei susidėvėjęs, įtrūkęs ar sugadintas, pakeiskite jį techninės priežiūros tarnyba.

Prieš laikydami šildytuvą, įsitinkinkite, kad jis visiškai vėsus ir sausas. Uždenkite įrenginį plastikiniu maišeliu, įdėkite jį į pakavimo dėžutę ir laikykite sausoje, vėdinamoje vietoje.

- Prieš pradėdami bet kokią techninę priežiūrą, išjunkite, atjunkite maitinimo šaltinį ir leiskite šildytuvui atvėsti bent 15 minučių.

- Nebandykite patys taisyti elektros. Jei šildytuvą reikia remontuoti ar taisyti, susisiekiu su kvalifikuotu techniku.

- Nenaudokite sugedusio įrenginio, nebent kvalifikuotas specialistas jį apžiūrėję ir suremontuoja.

- Valydami įsitinkinkite, kad vanduo nepatenka į įrenginį.

- Neatidarykite gaubto, kad išvalytumėte vidines dalis. Nepurkškite vandens į šildytuvą.

- Niekada nenaudokite šildytuvo tirpiklių, benzino, tolueno ir panašių agresyvių chemikalų.

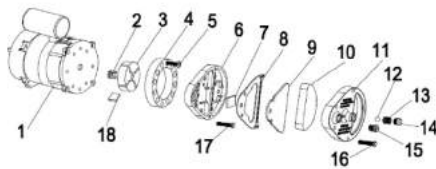
Prieš kiekvieną sezoninį naudojimą rekomenduojama atlikti šiuos TIK KVALIFIKUOTO PERSONALO patikrinimus:

Antgalis

Atsargiai atsukite purkštuką nuo antgalio jungties. Pūskite suspausta orą per purkštuko angą, kad jis nepatektų purvo. Jei reikia, pakeiskite purkštuką.

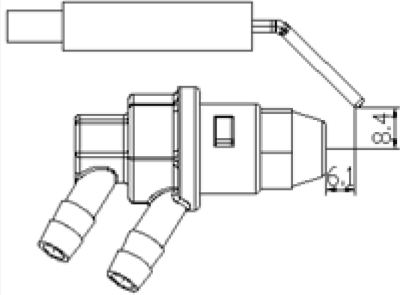
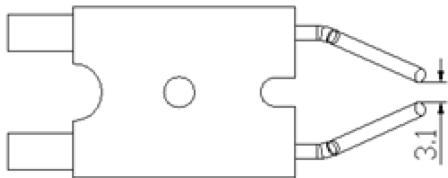
Oro filtrai

Išvalykite oro filtrus. Nuimkite filtro galinį dangtelį (11), naudodami lengvą ploviklį, nuplaukite oro įsurbimo filtrą (10) ir prieš jį įdėdami, gerai išdžiovinkite. Kartą per metus pakeiskite oro tiekimo filtrą (9).



Uždegimo elektrodai

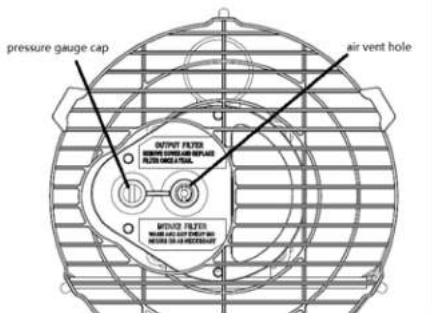
Išvalykite, sureguliuokite ir, jei reikia, pakeiskite uždegimo elektrodą. Elektrodų tarpus žr. Žemiau (matmenys mm).



Kompresoriaus slėgio reguliavimas

Kompresoriaus slėgis yra nustatytas gamykloje, jį tikrinti ir reguliuoti turi tik kvalifikuoti specialistai. Įrenginio sugadinimas gali būti pavojingas.

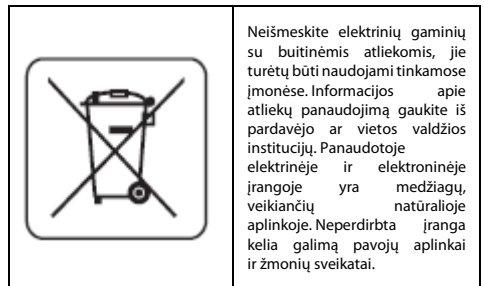
Nuimkite manometrą dangtelį. Prijunkite manometrą ant slėgio matavimo angos galinėje apsaugoje. Paleiskite šildytuvą ir nuskaitykite oro slėgio vertę. Jei reikia, sureguliuokite reikiamą slėgį, sukdami reguliavimo varžtą (oro išleidimo angą reguliavimo varžto viduryje) pagal laikrodžio rodyklę, kad padidintumėte, prieš laikrodžio rodyklę, kad sumažintumėte slėgį:



Problemų sprendimas

PROBLEMA	PRIEŽASTIS	APSAUGOS
Variklis neužsiveda E1 rodomas ekrane	Nėra maitinimo ar žemos įtampos	Patikrinkite maitinimo liniją ir įtampą Patikrinkite saugiklį ir, jei reikia, pakeiskite
	Sugedęs arba pažeistas maitinimo laidas	Patikrinkite k ir, jei reikia, pakeiskite
	Sugedęs variklis / kondensatorius	Patikrinkite ir, jei reikia, pakeiskite
	Prietaisas užsikisusioja dėl ankstesnio perkaitimo	Nustatykite perkaitimo priežastį išjunkite prietaisą Patikrinkite oro įleidimo ir išleidimo angas Palaukite keletą minučių ir iš naujo paleiskite prietaisą
E2 rodomas ekrane	Temperatūros zondas sugedęs arba temperatūros zondo jungtis yra atlaisvinta	Jei reikia, patikrinkite ir pakeiskite temperatūros zondą Jei reikia, patikrinkite ir pakeiskite PCB
Variklis veikia, tačiau šildytuvus neužsidega ir trumpam užsiblokuoja E1 rodomas ekrane	Tuščias kuro bakas, nešvarus ar netinkamas kuras	Pašalinkite netinkamą ar nešvarų kurą Užpildykite baką švariu dyzelinu arba žibalu

	Užsikimšęs kuro filtras	Išvalykite arba pakeiskite kuro filtrą
	Oro nutekėjimas alyvos linijoje	Patikrinkite žarnas, priveržkite jungtis, jei reikia, pakeiskite
	Degiklio antgalis užsikimšęs	Išvalykite purkštuką, pučiant suspausta orą, jei reikia, pakeiskite
	Kuro klampa padidėjo esant žemai temperatūrai	Sumaišykite dyzeliną su 10-20% žibalo
Liepsnos išeina iš dūmtakio išleidimo angos E1 rodomas ekrane	Nepakankamas oro srautas į degimo kamerą	Patikrinkite oro įleidimo angą, ventiliatorių, variklį
	Kompresoriaus slėgis per didelis	Patikrinkite oro slėgį, jei reikia, sureguliuokite *
Veikiant, šildytuvus sustoja Aplinkos temperatūra rodoma ekrane	Pasiekta kambario termostatu nustatyta kambario temperatūra	Normalus veikimas Norėdami pradėti, pasukite temperatūros reguliavimo rankenėlę pagal laikrodžio rodyklę aukštesniam nustatymui
Veikiant, šildytuvus sustoja E1 rodomas ekrane	Liepsnos gedimas	Patikrinkite ir pašalinkite gedimo priežastis
	Blogas degimas	Norėdami iš naujo nustatyti, įjunkite
	Sumažėjęs oro srautas	įjungimo / išjungimo jungiklį į padėtį 0 ir tada į padėtį I
	Perkaitimas	Jei problema išlieka, kreipkitės į techninę tarnybą



Modelio identifikatorius (-ai): 90-080							
Netiesioginio šildymo funkcija: [ne]							
Tiesioginė šilumos galia: 20 (kW)							
Netiesioginė šilumos galia: N / A (kW)			Šildymas patalpose (*)				
Kuras			NOx				
Pasirinkite kuro tipą	[skystis]	Kerodenas	79 [mg / kWinputas] (GKV)				
Prekė	Simbolis	Vertė	Vienetas	Prekė	Simbolis	Vertė	Vienetas

Šilumos galia				Naudingas efektyvumas (NCV)			
Normaliosios šilumos tūptis	P _{nom}	20	kW	Naudingas efektyvumas esant vardinei šilumos galiai	η _{th, nom}	100	%
Minimaliosios šilumos tūptis (indikatyvi)	P _{mj}	N /	kW	Naudingas efektyvumas mažiausiai šilumos galia (orientacinė)	η _{th, mj}	N /	%
Pagalbinės elektros energijos sąnaudos				Šilumos išvesties tipas / kambario temperatūros valdymas (pasirinkite vieną)			
Esant vardinei šilumos galiai	El. Maks	0,002	kW	Vienos pakopos šilumos išvestis, kambario temperatūros reguliuoti negalima	ne		
Esant minimaliai kaitrai produkcija	El min	Nėra	kW	Du ar daugiau rankinių pakopų, kambario temperatūros nevaldoma	ne		
Budėjimo režimu	El SB	Nėra	kW	su mechaniniu termostato kambario temperatūros valdymu	ne		
				Su elektrine patalpa - temperatūros valdymas	Taip		
				Su elektroniniu - kambario temperatūros valdymu ir dienos laiku	ne		
				Kita valdymo padėtis (galima pasirinkti kelis kartus)	ne		
				Kambario temperatūros valdymas su buvimo aptikimu	Ne		
				Su atstumo valdymo galimybe	ne		
				Su prisitaikančiu - paleidimo valdymu	Ne		
				Su darbo laiko apribojimu	Ne		
				Su juodos spalvos lemputės jutikiu	ne		
Nuolatinis bandomosios liepsnos galios reikalavimas							
Bandomosios liepsnos galios reikalavimas (jei taikoma)	Pilotas	0	Kw				
Kontaktiniai duomenys	„Grupa Topex Sp.“ z oo Sp.k. Ul. Pograniczna 2/4, 02-285 Warszawa						
(*) NOx = azoto oksidai							
Sezoninis patalpų šildymo energijos vartojimo efektyvumas η_S							
Prekė	Simbolis	Vertė	Vienetas				

Sezoninis patalpų šildymas Energijos efektyvumas aktyviuoju režimu I	η _S , įjungta	100	%				
Korekcijos koeficientas (F1)		0	%				
Korekcijos koeficientas (F2)		7	%				
Korekcijos koeficientas (F3)		0	%				
Korekcijos koeficientas (F4)		0	%				
Korekcijos koeficientas (F5)		0	%				
Biomasės etiketės faktorius	BLF	1					
Sezoninis patalpų šildymas Energijos vartojimo efektyvumas η _S	η _S	97	%				
Energijos vartojimo efektyvumo klasės	A						
Modelio identifikatorius (-ai): 90-081							
Netiesioginio šildymo funkcija: [ne]							
Tiesioginė šilumos galia: 30 (kW)							
Netiesioginė šilumos galia: N / A (kW)				Šildymas patalpose (*)			
Kuras				NOx			
Pasirinkite kuro tipą	[skystis]	Kerodenas		69 [mg / kWinputras] (GKV)			
Prekė	Simbolis	Vertė	Vienetas	Prekė	Simbolis	Vertė	Vienetas
Šilumos galia				Naudingas efektyvumas (NCV)			
No mi na l hea t ou t pu t	P _{nom}	30	kW	Naudingas efektyvumas esant vardinei šilumos galiai	η _{th, nom}	100	%
Min i mama hea t ou t pu t (i n d i c a t i v e)	P _{m j}	N /	kW	Naudingas efektyvumas mažiausiai šilumos galia (orientacinė)	η _{th, m j}	N /	%
Pagalbinės elektros energijos sąnaudos				Šilumos išvesties tipas / kambario temperatūros valdymas (pasirinkite vieną)			
Esant vardinei šilumos galiai	El. Maks	0,002	kW	Vienos pakopos šilumos išvestis, kambario temperatūros reguliuoti negalima	ne		
Esant minimaliai kaitrai produkcija	El min	Nėra	kW	Du ar daugiau rankinių pakopų, kambario temperatūros nevaldoma	ne		
Budėjimo režimu	El SB	Nėra	kW	su mechaniniu termostato kambario temperatūros valdymu	ne		
				Su elektrone patalpa - temperatūros valdymas	Taip		
				Su elektriniu - kambario	ne		

				temperatūros valdymu ir dienos laiku			
				Kita valdymo padėtis (galima pasirinkti kelis kartus)	ne		
				Kambario temperatūros valdymas su buvimo aptikimu	Ne		
				Su atstumo valdymo galimybe	ne		
				Su prisitaikančiu - paleidimo valdymu	Ne		
				Su darbo laiko apribojimu	Ne		
				Su juodos spalvos lemputės jutikliu	ne		
Nuolatinis bandomosios liepsnos galios reikalavimas							
Bandomosios liepsnos galios reikalavimas (jei taikoma)	Pilotas	0	Kw				
Kontaktiniai duomenys	„Grupa Topex Sp.“ z oo Sp.k. Ul. Pograniczna 2/4, 02-285 Warszawa						
(*) NOx = azoto oksidai							
Sezoninis patalpų šildymo energijos vartojimo efektyvumas η_S							
Prekė	Simbolis	Vertė	Vienetas				
Sezoninis patalpų šildymas Energijos efektyvumas aktyviuoju režimu I	η _S , jungta	100	%				
Korekcijos koeficientas (F1)		0	%				
Korekcijos koeficientas (F2)		7	%				
Korekcijos koeficientas (F3)		0	%				
Korekcijos koeficientas (F4)		0	%				
Korekcijos koeficientas (F5)		0	%				
Biomasės etiketės faktorius	BLF	1					
Sezoninis patalpų šildymas Energijos vartojimo efektyvumas η _S	η _S	97	%				
Energijos vartojimo efektyvumo klasės	A						
Modelio identifikatorius (-ai): 90-082							
Netiesioginio šildymo funkcija: [ne]							
Tiesioginė šilumos galia: 50 (kW)							
Netiesioginė šilumos galia: N / A (kW)							
Kuras			Sildymas patalpose (*)	NOx			
Pasirinkite kuro tipą	[skystis]	Žibalas	110 [mg / kWhinputas] (GKV)				
Prekė	Simbolis	Vertė	Vienetas	Prekė	Simbolis	Vertė	Vienetas

Šilumos galia				Naudingas efektyvumas (NCV)			
Nominali - šiluminė galia	Pnom	50	kW	Naudingas efektyvumas esant vardinei šilumos galiai	ηth, nom	100	%
Minimali šiluma rezultatas (orientacinis)	Pmin	Nėra	kW	Naudingas efektyvumas mažiausiai šilumos galia (orientacinė)	ηth, min	Nėra	
Pagalbinės elektros energijos sąnaudos				Šilumos išvesties tipas / kambario temperatūros valdymas (pasirinkite vieną)			
Esant vardinei šilumos galiai	elmax	0,002	kW	Vienos pakopos šilumos išvestis, kambario temperatūros reguliuoti negalima	Ne		
Esant minimaliai kaitrai produkcija	elminas	Nėra	kW	Du ar daugiau rankinių pakopų, kambario temperatūros nevaldoma	Ne		
Budėjimo režimu	elSB	Nėra	kW	su mechaniniu termostato kambario temperatūros valdymu	Ne		
				su elektroniniu kambario temperatūros valdymu	Taip		
				su elektroniniu kambario temperatūros valdymu ir dienos laikmačiu	ne		
				su elektroniniu kambario temperatūros valdymu plus savaitės laikmatis	ne		
				Kitos valdymo parinktys (galimi keli pasirinkimai)			
				kambario temperatūros valdymas, nustatant buvimą	Ne		
				su atstumo valdymo galimybe	Ne		
				su adaptyviu starto valdymu	Ne		
				su darbo laiko apribojimu	Ne		
				su juodos spalvos lemputės jutikliu	Ne		
Nuolatinis bandomosios liepsnos galios reikalavimas							
Bandomosios liepsnos galios reikalavimas (jei taikoma)	Pilotas	0	kW				
Kontaktiniai duomenys	„Grupa Topex Sp.“ z oo Sp.k. Ul. Pograniczna 2/4, 02-285 Warszawa						
(*) NOx = azoto oksidai							
Sezoninis patalpų šildymo energijos							

varojimo efektyvumas η ₅							
Prekē	Simbolis	Vertē	Vienetas				
Sezoninis patalpu šildymas Energijos efektyvumas aktyvuoju režimu I	η ₅ , jungta	100	%				
Korekcijos koeficientas (F1)		0	%				
Korekcijos koeficientas (F2)		7	%				
Korekcijos koeficientas (F3)		0	%				
Korekcijos koeficientas (F4)		0	%				
Korekcijos koeficientas (F5)		0	%				
Biomases etiketės faktorius	BLF	1					
Sezoninis patalpu šildymo energijos vartojimo efektyvumas η ₅	η ₅	97	%				
Energijos vartojimo efektyvumo klasės	A						

LV

ORIGINĀLĀ INSTRUKCIJAS TULKĶOJUMS

Eļļas sildītājs

Modelis: 90-080; 90-081; 90-082

PIEZĪME. PIRMS APRIKĶOJUMA PIRMĀ LIETOŠĀNAS IZLASIET ŠO INSTRUKCIJAS ROKASGRĀMATU UN UZGLABĀT NĀKOTNE. CILVĒKI, KURI NAV LASĪJUŠI ŠO INSTRUKCIJU, NEVAJADZĒTU SAMONTĀRĒT, APĢAISNOT, PIELĀGOT VAI DARBĪT VIENĪBU

DETALIZĒTAS DROŠĪBAS NOTEIKUMI

TĪKAI PERSONĀM, KAS SPĒJ SAPROT UN IEVĒROT INSTRUKCIJAS, BŪTU jāizmanto vai jāapkalpo šis sildītājs.

NAV LIETOŠĀNAI MĀJĀM UN ATPŪTAS TRANSPORTLĪDZĶĒĶĪM.

- Izmantojiet tikai labi vēdināmā vietā un prom no viegli uzliesmojošiem materiāliem
- NEDRĪKST izmantot mājokļa apdzīvojamo vietu apsildīšanai, lietošanai sabiedriskās ēkās. Skatiet nacionālos noteikumus.
- Pēc lietošanas izslēdziet gāzes padevi pie cilindra vārsta.
- Pirms degļu aizdedzināšanas pārliecinieties, ka ventilators darbojas pareizi.

- Šo ierīci var lietot bērni vecumā no 8 gadiem un personas ar ierobežotām fiziskām, maņu vai garīgām spējām vai pieredzes un zināšanu trūkumu, ja viņiem ir nodrošināta droša ierīces uzraudzība vai instrukcijas un viņi saprot saistītie apdraudējumi. Bērni nedrīkst spēlēt ar ierīci. Tirīšanu un lietotāja uzturēšanu bērni nedrīkst veikt bez uzraudzības.



- **BRĪDINĀJUMS:** Lai izvairītos no pārkaršanas, neaizsedziet sildītāju.
 - Bērni, kas jaunāki par 3 gadiem, jātur prom, ja vien tie netiek nepārtraukti uzraudzīti.
 - Bērni vecumā no 3 gadiem un jaunākiem par 8 gadiem drīkst ielēgt / izlēgt ierīci tikai ar nosacījumu, ka tā ir novietota vai uzstādīta paredzētajā parastajā darba stāvoklī un viņiem ir dota uzraudzība vai instrukcijas par ierīces drošu lietošanu, un izprot ar to saistītos apdraudējumus. Bērni vecumā no 3 gadiem un jaunākiem par 8 gadiem nedrīkst pieslēgt ierīci, regulēt un tīrīt ierīci vai veikt lietotāja uzturēšanu.



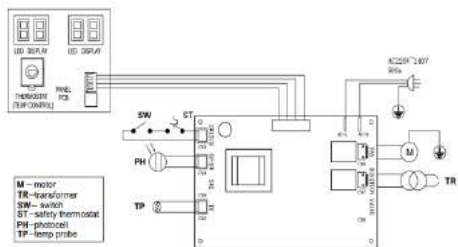
- **UZMANĪBU** - dažas šī izstrādājuma daļas var ļoti sakarst un izraisīt apdegumus. Īpaši uzmanība jāpievērš bērniem un neaizsargātiem cilvēkiem.
- Ja šajā rokasgrāmatā sniegtā informācija netiek precīzi ievērota, var rasties ugunsgrēks vai eksplozija, kas var izraisīt īpašuma bojājumus, miesas bojājumus vai dzīvības zaudējumus.
- Apkope jāveic kvalificētai servisa aģentūrai. Neveicamie pārnēsājami sildītāji izmanto gaisu (skābekli) no apgabala, kurā to lieto. Jānodrošina pietiekams degšanas un ventilācijas gaiss. Skatiet norādījumus.
- **BRĪDINĀJUMS:** Neglabājiet un nelietojiet šīs vai citas ierīces tuvumā benzīnu vai citus viegli uzliesmojošus tvaikus un šķidrumus.
- **BRĪDINĀJUMS:** Ugunsgrēka, apdegumu, ieelpošanas un eksplozijas draudi. Cietus degošus materiālus, piemēram, celtniecības materiālus, papīru vai kartonu, turiet drošā attālumā no sildītāja, kā ieteikts instrukcijās. Nekad nelietojiet sildītāju vietās, kur ir vai var būt viegli gaistoši vai gaisā degoši degvielas, vai produkti, piemēram, benzīns, šķīdinātāji, krāsas atšķaidītāji, putekļu daļiņas vai nezināmas ķīmiskas vielas.
- **BRĪDINĀJUMS:** Tieši darbināmi sildītāji var izraisīt saindēšanos ar oglekļa monoksīdu, ja to lieto nepareizi, piemēram, telpās bez pietiekamas gaisa cirkulācijas vai ja tie nedarbojas pareizi. Saindēšanās ar Co var izraisīt nāvi.
- **BRĪDINĀJUMS:** Ja neievērosiet šim sildītājam pievienotos piesardzības pasākumus un instrukcijas, tas var izraisīt nāvi, nopietnus miesas bojājumus un īpašuma zaudējumus, vai arī ugunsgrēka, eksplozijas, apdegumu, asfiksijas, saindēšanās ar oglekļa monoksīdu un / vai elektrošoka draudiem. Šo sildītāju drīkst lietot vai apkalpot tikai personas, kuras saprot un ievēro instrukcijas. Ja jums nepieciešama palīdzība vai informācija par sildītāju, piemēram, instrukciju rokasgrāmatā, etiķetes utt., Sazinieties ar ražotāju.
- **BRĪDINĀJUMS.** Nav paredzēts mājas vai atpūtas transportlīdzekļu izmantošanai
- **BRĪDINĀJUMS:** jūsu drošība ir svarīga jums un citiem, Tāpēc, lietojot šo sildītāju, lūdzu, izlasiet šos norādījumus. Elektriskajai sistēmai, kurai ir pievienota ierīce, jāatbilst spēkā esošajiem tiesību aktiem. Uzstādīšanai ir nepieciešams atlikušās strāvas automātiskais slēdzis (rccb) galvenajā elektriskajā sadales plāksnē.
- pirms jebkādu apkopes darbu veikšanas atvienojiet ierīci no elektrotīkla.
- pirms ierīces lietošanas vienmēr pārbaudiet strāvas kabeli. nedrīkst būt saliekts, sasprings, izstiepts, sasmalcināts vai jebkāda veida sabojāts.
- Strāvas kabeli drīkst nomainīt tikai kvalificēts personāls. Izmantojiet oriģinālu strāvas kabeli tikai ar 3 kontaktu apstiprinātu kontaktdakšu.
- priekšējā izeja darbības laikā ir ļoti karsta. Nepieskarieties! Sadedzināt brīsmas.

Tehniskās specifikācijas

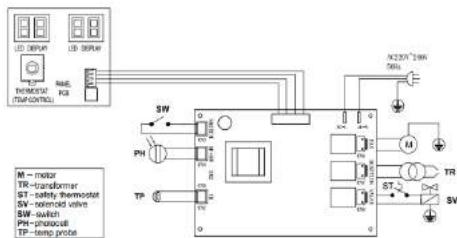
Modelis	90-080	90-081	90-082
Siltuma padeve [kW] *	20	30	50
Gaisa plūsmas ātrums [m ³ / h]	550	750	1100
Degvielas tips	Dīzeļdegviela - petroleja	Dīzeļdegviela - petroleja	Dīzeļdegviela - petroleja
Degvielas patēriņš [kg / h]	1.65	2.4	4
Spriegums [V / Hz]	230 V maiņstrāva 50Hz	230 V maiņstrāva 50Hz	230 V maiņstrāva 50Hz
Gaisa spiediena iestāšanās [bar]	0,32	0,31	0,45
Pašreizējais vērtējums [A]	1.1	1.1	1.5
Elektriskā jauda [W]	230	230	340
Drošinātāju vērtējums	T3.15A	T3.15A	T3.15A
Izmēri			
Neto svars (kg)	13.4	19.2	23.2
Garums (mm)	752	855	1076
Platums (mm)	305. lpp	470	515
Augstums (mm)	416	588. lpp	585
Tvertnes tilpums (l)	22	38	50
Darbības diapazons (h)	~ 11	~ 14	~ 11
Standarta piederumi			
Degvielas mērtājs	Jā	Jā	Jā
Rokturis	1	1	1
Apkārtējā termostats	Iebūvēts	Iebūvēts	Iebūvēts
Traucējumu noteikšanas gaismas	Iebūvēts	Iebūvēts	Iebūvēts

* Pamatojoties uz bruto siltumspēju [stundas]

Elektroinstalācijas shēma 90-080, 90-081:



Elektroinstalācijas shēma 90-082:

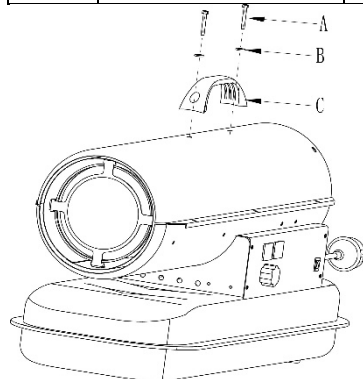


Montāžas instrukcijas

Izvēlieties sildītāju no tā kastītes. Ja vienlīga ir bojāta, nelietojiet to un sazinieties ar izplatītāju.

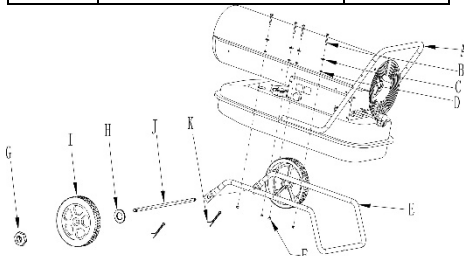
90-080: sildītājam jāpiestiprina tikai plastmasas rokturis, nav nepieciešamas papildu darbības

Poz.	Apraksts	Daudzums
A	Skrūve	2
B	Vienkārsa paplāksne	2
C	Rokturis	1



90-081; 90-082: Piegādes kastītē tiek piegādāti šādi piederumi.

Poz.	Apraksts	Daudzums
A	Rokturis	1
B	Skrūve	6or8
C	Pavasara paplāksne	6or8
D	Vienkārsa paplāksne	6or8
E	Pēdu caurule	1
F	Uzgrieznis M5	6or8
G	Uzgrieznis M12	2
H	Vienkārsa paplāksne ø12	2
Es	Ritenis	2
DŽ	Riteņa ass	1
K	Koters	2



Lai saliktu sildītāju, rīkojieties šādi:

1. Ievietojiet riteņa vārpstu J atbilstošajā kāju caurule E caurumā. Ielieciet siksnu K attiecīgajās atverēs; ielieciet parasto paplāksni H uz

- abām vārpstas pusēm, pabidiet rīteni I pāri rīteņa vārpstai J, pieskrūvējiet uzgriezni G, lai nofiksetu rīteni uz ass.
- Uzlieciet sildītāja korpusu uz pēdu cauruļu komplekta, pārliecinieties, ka roktura A 4 caurumi ir vērsti attiecīgi uz atbilstošajām 4 atverēm uz pēdu caurules.
- Izmantojot skrūvi B, atsperes paplāksni C, parasto paplāksni D un uzgriezni 4, piestipriniet pēdu cauruļu mezglu un rokturi pie tvirtnes.
- Uzstādīšanas instrukcijas

Novietojiet sildītāju uz līdzenas, līdzenas, nedegošas, cietas virsmas. Tiešā tipa sildītāji ir paredzēti izmantošanai atklātās āra telpās vai labi vēdināmās telpās. Lietošanai iekšējās nodrošiniet pastāvīgas ventilācijas atveres vismaz 25 cm² / kW, vienādi sadalītas starp grīdu un augstu līmeni, ar vismaz 250 cm².

	90-080	90-081	90-082
Min. atvēruma izmērs	320cm3	450cm3	750cm3

- Sildītāju uzstādiet tikai normālā vertikālā stāvoklī.
- Neievietojiet sildītāju pie sienām, stūriem vai zemiem griestiem.
- Neievietojiet sildītāju zem kontaktlīdzdas.
- Neievietojiet sildītāju uz kustīgiem transportlīdzekļiem vai vietās, kur tas var apgāzties.
- Sildītāju turiet prom no viegli uzliesmojošiem, uzliesmojošiem, sprādzienbīstamiem vai kodīgiem materiāliem.
- Turiet sildītāju prom no aizkariem vai līdzīgiem materiāliem, kas varētu aizsprostot gaisa ieplūdi un izvadi.
- Nekādā iemesla dēļ nekad nebloķējiet un neierobežojiet gaisa ieplūdi un izplūdi.
- Turiet strāvas kabeli prom no siltuma avotiem, asām malām, griešanas un kustīgām daļām.
- Nepakļaujiet to tiešam laika apstākļiem vai pārmērīgam mitrumam.
- Neievietojiet sildītāju vannas, dušas vai peldbaseina tiešā tuvumā.
- Ievērojiet vispārīgos un īpašos ugunsdrošības noteikumus, kas ir spēkā visās lietojuma jomās. Jebkurā gadījumā nodrošiniet šādas minimālās drošības attālumus no materiāliem vai priekšmetiem sildītāja apkārtnē:
 - Sāns: 0,6 m
 - Gaisa ieplūdes puse: 1 m
 - Augšdaļa: 1,5 m
 - Karstā gaisa izplūdes puse: 3 m
 - Stāvs: 0 m
- Vietā, kur darbojas sildītājs, grīdām un griestiem jābūt izgatavotiem no ugunsdrošiem materiāliem.
- Nepievienojiet tiešos sildītājus pie gaisa vadiem.

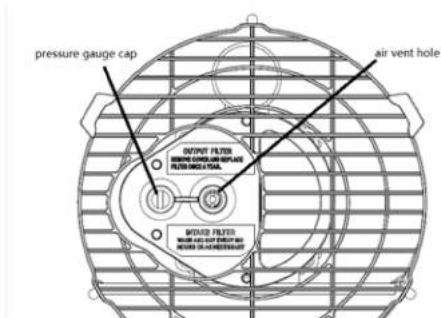
Lietošanas instrukcija

Uzsākt

Uzpildiet tvirtni ar tīru degvielu. Izmantojiet tikai dīzeļdegvielu vai petroleju. Degvielas mērītājs tvirtnes augšpusē ļauj pārbaudīt degvielas līmeni. Pievienojiet strāvas vada kontaktdakšu 230 V 50 Hz iezemētai elektroapgādes sistēmai. Zemēšana ir obligāta.

Modeļi 90-081; 90-082:

Kad pabeigta "ieslēgšana" iepriekš, kreisajā displeja logā ir redzams " ", labajā displeja logā - apkārtējās temperatūras vērtība. Nospiediet barošanas slēdzi pozīcijā "ieslēgts". Noklusējuma temperatūras iestatījums ir 20 °C, tas tiek parādīts kreisajā displeja logā. Ja apkārtējā temperatūra ir zemāka par noklusēto temperatūru, elektrodi sāk dzirkstelēt, pēc 7 sekundēm sāk darboties sildītājs. Ja apkārtējā temperatūra ir augstāka par noklusēto temperatūru, pagrieziet termostata vadības pogu līdz vajadzīgajai temperatūrai, elektrodi sāk dzirkstelēt, pēc 7 sekundēm sāk darboties sildītājs. **AUKSTA UZSĀKŠANA:** zemā temperatūrā aizdedzes laikā gaisa ventilācijas atverī turiet aizvērtu ar pirkstu, lai atvieglotu palaišanu.



NENORMĀLĀ DARBĪBA : nepareizas darbības gadījumā (liesmas atteice, samazināta gaisa plūsma, sliktā sadegšana utt.) Sildītājs apstājas un sāk mirgot indikatora gaismas (displeja logā tiks parādīts kods LOCK-OUT MODE).

Manuāla atiestatīšana / restartēšana

Ja sildītājs ir bloķēšanas režīmā, pirms sildītāja restartēšanas pārbaudiet un noņemiet bloķēšanas cēloni. Lai atiestatītu, pagrieziet ON / OFF slēdzi pozīcijā 0 un pēc tam atkal pozīcijā I. Atkārtotu darbības traucējumu gadījumā zvaniet tehnikajam dienestam. Pagriezot termostata vadības pogu, sildītājs NEDATVĒRTS.

Izslēgt

- Pārslēdziet slēdzi pozīcijā "OFF" (O). Atvienojiet ierīci no elektrotīkla, ja to ilgstoši neizmantojat.
- Nekad neatvienojiet sildītāju no tīkla, lai to apturētu, kamēr tas darbojas. Vienmēr ļaujiet pabeigt dzesēšanas secību (BGO-55A), pretējā gadījumā atlikušais siltums var sabojāt iekšējos komponentus.
- Neaizsedziet sildītāju. Nebloķējiet gaisa ieplūdi un izvadi.
- Sildītāja izeja darba laikā un pēc lietošanas ir ļoti karsta. Nepieskarieties! Ja nepieciešams, izmantojiet individuālās aizsardzības līdzekļus.
- Bērni jāuzrauga, lai pārliecinātos, ka viņi nespējās ar ierīci.
- Ierīce nav paredzēta lietošanai personām (ieskaitot bērnus) ar ierobežotām fiziskām, maņu vai garīgām spējām vai pieredzes un zināšanu trūkumu.
- Atvienojiet sildītāju no strāvas, pirms to pārvietojat. Nekad nevelciet kabeli, lai ierīci atvienotu vai pārvietotu.
- Lietošanas laikā neatstāiet sildītāju bez uzraudzības.
- Nekad nelietojiet ierīci ar mitrām rokām vai tad, ja sildītājs vai strāvas vads ir mitrs.
- Ja barošanas kabelis ir bojāts, tas jānomaina ražotājam, servisa aģentam vai līdzīgai kvalificētai personai.
- Tīrīšana, apkope un uzglabāšana
Regulāri noslaukiet korpusu, izmantojot mitru sūkli vai drānu. Ļoti netīrām daļām izmantojiet sūkli, kas samitrināts ar remdenu ūdeni un maigu mazgāšanas līdzekli, pēc tam nosusiniet, izmantojot tīru drānu.
Gaisa ieplūde un ventilatorā nedrīkst būt putekļu un netīrumu. Lai notīrītu iekšējās daļas, viegli izpūtiet saspiegtu gaisu caur gaisa ieplūdi.
Regulāri pārbaudiet strāvas kabeli: ja tas ir nolietojies, slapšais vai bojāts, nomainiet to tehnikajā dienestā.
Pirms sildītāja uzglabāšanas pārliecinieties, ka tas ir pilnīgi vēss un sauss. Pārklājiet ierīci ar plastmasas maisiņu, ievietojiet to iepakojuma kastē un uzglabājiet sausā, vēdināmā vietā.
Pirms veikt apkopes darbus, izslēdziet, atvienojiet no kontaktlīdzdas un ļaujiet sildītājam atdzist vismaz 15 minūtes.
Nemēģiniet pats veikt elektrisko remontu. Ja sildītājam nepieciešama apkope vai remonts, sazinieties ar kvalificētu tehniķi.
Nelietojiet bojātu ierīci, ja vien kvalificēts tehniķis to nav pārbaudījis un salabojis.
Veicot tīrīšanu, pārliecinieties, ka ūdens neieplūst ierīcē.
Neatveriet korpusu, lai notīrītu iekšējās daļas. Neizmidziniet ūdeni sildītājā.
Sildītāja tīrīšanai nekad nelietojiet šķīdinātājus, benzīnu, toluolu un līdzīgus agresīvus ķīmikālijas.

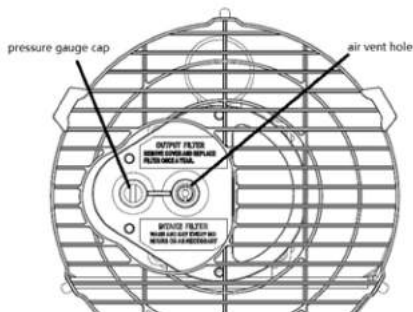
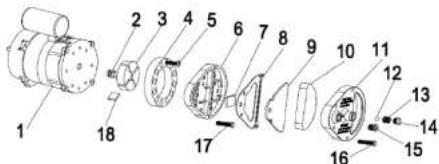
Pirms katras sezonas lietošanas ieteicams veikt tikai TIKAI KVALIFICĒTA PERSONĀLA pārbaudes:

Uzgalis

Uzmanīgi atskrūvējiet sprauslu no sprauslas stiprinājuma. Pūtiet saspiegtu gaisu caur sprauslu atveri, lai atbrīvotu to no netīrumiem. Ja nepieciešams, nomainiet sprauslu.

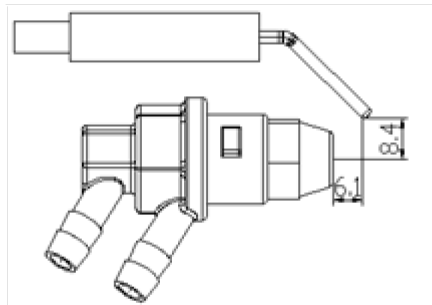
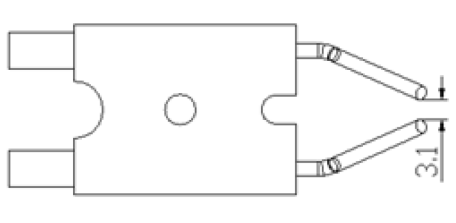
Gaisa filtri

Notīriet gaisa filtrus. Noņemiet filtra gala vāku (11), mazgājiet gaisa ieplūdes filtru (10), izmantojot vieglu mazgāšanas līdzekli, un pirms atkārtotas uzstādīšanas to rūpīgi nosusiniet. Gaisa padeves filtru (9) nomainiet reizi gadā.



Aizdedzes elektrodi

Notīriet, noregulējiet un, ja nepieciešams, nomainiet aizdedzes elektrodu. Elektrodu atstarpes skatīt zemāk (izmēri mm).



Kompresora spiediena regulēšana


Kompresora spiediens ir rūpnīcā iestatīts, un to drīkst pārbaudīt un noregulēt tikai kvalificēti tehniķi. Ierīces sagrozišana var būt bīstama.

Noņemiet manometra vāciņu. Pievienojiet spiediena mērītāju aizmugurējā aizsarga spiediena mērīšanas portam. Sāciet sildītāju un nolasiēt gaisa spiediena vērtību. Ja nepieciešams, noregulējiet spiedienu uz pareizo vērtību, pagriežot regulēšanas skrūvi (gaisa ventilācijas atveri regulēšanas skrūves vidū) pulksteņrādītāja kustības virzienā, lai palielinātu, pretēji pulksteņrādītāja virzienam, lai samazinātu spiedienu:

Problēmu novēršana

PROBLEMA	IEMESLS	AIZSARDZĪBA
Motors nedarbojas	Nav strāvas vai zema sprieguma	Pārbaudiet elektropārvades līniju un spriegumu Pārbaudiet drošinātāju un, ja nepieciešams, nomainiet
E1 tiek parādīts ekrānā	Bojāts vai bojāts strāvas vads	Pārbaudiet k un, ja nepieciešams, nomainiet
	Bojāts motors / kondensators	Pārbaudiet un, ja nepieciešams, nomainiet
	Lietojuma bloķēšana iepriekšējās pārkaršanas dēļ	Atklājiet pārkaršanas cēloni Izslēdziet ierīci Pārbaudiet gaisa ieplūdi un izplūdi Pagaidiet dažas minūtes un restartējiet ierīci
	E2 tiek parādīts ekrānā	Temperatūras zonde ir bojāta vai temperatūras zondes savienotājs ir atbrīvots
Motors darbojas, bet sildītājs neaizdegas un pēc neilga laika aizsīdēdas	Tukša degvielas tvertne, netīra vai nepareiza degviela	Izņemiet nepareizu vai netīru degvielu Uzpildiet tvertni ar tīru dieseldegvielu vai petroleju
E1 tiek parādīts ekrānā	Degvielas filtrs ir aizsērējis	Notīriet vai nomainiet degvielas filtru
	Gaisa noplūde eļļas līnijā	Pārbaudiet šūtenes, pievienojumus, ja nepieciešams, nomainiet
	Degļa sprausla ir aizsērējusi	Notīriet saspiegtu gaisu sprauslu, ja nepieciešams, nomainiet
	Degvielas viskozitāte palielinājas zemā temperatūrā	Sajauciet dieseldegvielu ar 10-20% petroleju
Liesmas izplūst no dūmvada izejas	Nepietiekama gaisa plūsma sadegšanas kamerā	Pārbaudiet gaisa ieplūdi, ventilatoru, motoru
E1 tiek parādīts ekrānā	Kompresora spiediens ir pārāk augsts	Pārbaudiet gaisa spiedienu, ja nepieciešams, noregulējiet *

Darbības laikā sildītājs apstājas Ekrānā tiek parādīta apkārtējā temperatūra	Ir sasniegta istabas temperatūrā iestatītā istabas temperatūra	Normāla darbība Lai sāktu, pagrieziet temperatūras regulēšanas pogu pulksteņrādītāja kustības virzienā uz augstāku iestatījumu
Darbības laikā sildītājs apstājas E1 tiek parādīts ekrānā	Liesmas izgāšanās Slikta sadegšana Samazināta gaisa plūsma Pārkaršana	Pārbaudiet un novērsiet darbības traucējumu iemeslus Lai atiestatītu, pagrieziet ieslēgšanas / izslēgšanas slēdzi uz 0 un pēc tam uz I Ja problēma joprojām pastāv, zvaniet tehniskajam dienestam

	<p>Neizmetiet ar elektrību darbināmus izstrādājumus kopā ar sadzīves atkritumiem, tie jāizlieto atbilstošās iekārtās. Informāciju par atkritumu izmantošanu iegūstiet no pārdevēja vai vietējām varas iestādēm. Izlietotās elektriskās un elektroniskās iekārtas satur dabiskā vidē aktīvās vielas. Nepārstrādātas iekārtas rada potenciālu risku videi un cilvēku veselībai.</p>
--	---

Modeļa identifikators (-i): 90-080							
Netiešās apkures funkcionalitāte: [nē]							
Tiešā siltuma jauda: 20 (kW)							
Netiešā siltuma jauda: N / A (kW)			Telpu apsildes emisijas (*)				
Degviela			NOx				
Izvēlieties degvielas veidu	[šķidrums]	Kerodēns	79 [mg / kWinput] (GCV)				
Lieta	Simbols	Vērtība	Vienība	Lieta	Simbols	Vērtība	Vienība
Siltuma jauda				Noderīga efektivitāte (NCV)			
Nominālā siltuma jauda	P _{nom}	20	kW	Noderīga efektivitāte pie nominālās siltuma jaudas	η _{th, nom}	100	%
Minimālā siltuma jauda (nominālā)	P _{m iekšā}	N / A	kW	Noderīga efektivitāte vismaz siltuma jauda (orientējoši)	η _{th, m iekšā}	N / A	%
Elektroenerģijas papildu patēriņš				Siltuma izvades / telpas temperatūras regulēšanas veids (izvēlieties vienu)			
Pie nominālās siltuma jaudas	El. Maks	0,002	kW	Vienpakāpes siltuma jauda, bez istabas temperatūras regulēšanas	Nē		
Pie minimālā karstuma izeja	El min	N / A	kW	Divi vai vairāki manuālie posmi, istabas temperatūras kontrole nav paredzēta	Nē		
Gaidīšanas režīmā	El SB	N / A	kW	ar mehāniķa termostata telpas temperatūras regulēšanu	Nē		
				Ar elektronisku telpas temperatūras kontroli	Jā		
				Ar elektronisko-istabas temperatūras kontroli plus dienas laiku	Nē		
				Cita vadības pozīcija (iespējamās vairākas izvēles)	Nē		
				Telpas temperatūras kontrole ar klātbūtnes noteikšanu	Nē		
				Ar attāluma kontroles iespēju	Nē		
				Ar adaptīvo starta vadību	Nē		
				Ar darba laika ierobežojumu	Nē		
				Ar melnu spuldzes sensoru	Nē		
Pastāvīgas pilota liesmas jaudas prasības							

Pilota liemas jaudas prasība (ja piemērojams)	Pilots	0	Kw				
Kontakta detaļas	Grupa Topex Sp. z oo Sp.k. Ul. Pograniczna 2/4, 02-285 Warszawa						
(*) NOx = slāpekļa oksīdi							
Sezonas telpu apkures energoefektivitāte ηS							
Lieta	Simbols	Vērtība	Vienība				
Sezonas telpu apkure Energoefektivitāte aktivajā režīmā I	ηS, ieslēgts	100	%				
Korekcijas koeficients (F1)		0	%				
Korekcijas koeficients (F2)		7	%				
Korekcijas koeficients (F3)		0	%				
Korekcijas koeficients (F4)		0	%				
Korekcijas koeficients (F5)		0	%				
Biomasa etiķetes faktors	BLF	1					
Sezonas telpu apkure Energoefektivitāte ηS	ηS	97	%				
Energoefektivitātes klases	A						
Modeļa identifikators (-I): 90-081							
Netiešās apkures funkcionalitāte: [nē]							
Tiešā siltuma jauda: 30 (kW)							
Netiešā siltuma jauda: N / A (kW)				Telpu apsildes emisijas (*)			
Degviela				NOx			
Izvēlieties degvielas veidu	[šķidrums]	Kerodēns		69 [mg / kWinput] (GCV)			
Lieta	Simbols	Vērtība	Vienība	Lieta	Simbols	Vērtība	Vienība
Siltuma jauda				Noderīga efektivitāte (NCV)			
Nominālā siltuma jauda	P _{nom}	30	kW	Noderīga efektivitāte pie nominālās siltuma jaudas	η _{th, nom}	100	%
Minimālā siltuma jauda (indikācija)	P _{m iekšā}	N / A	kW	Noderīga efektivitāte vismaz siltuma jauda (orientējoši)	η _{th, m iekšā}	N / A	%
Elektroenerģijas papildu patēriņš				Siltuma izvades / telpas temperatūras regulēšanas veids (izvēlieties vienu)			
Pie nominālās siltuma jaudas	El. Maks	0,002	kW	Vienpakāpes siltuma jauda, bez istabas temperatūras regulēšanas	Nē		
Pie minimāla karstuma izeja	El min	N / A	kW	Divi vai vairāki manuālie posmi, istabas temperatūras kontrole nav paredzēta	Nē		
Gaidīšanas režīmā	El SB	N / A	kW	ar mehāniska termostata telpas temperatūras regulēšanu	Nē		
				Ar elektronisku telpas temperatūras kontroli	Jā		
				Ar elektronisko - istabas temperatūras kontroli plus dienas laiku	Nē		

				Cita vadības pozīcija (iespējamās vairākas izvēles)	Nē		
				Telpas temperatūras kontrole ar klātbūtnes noteikšanu	Nē		
				Ar attāluma kontroles iespēju	Nē		
				Ar adaptīvo starta vadību	Nē		
				Ar darba laika ierobežojumu	Nē		
				Ar melnu spuldzes sensoru	Nē		
Pastāvīgas pilota liesmas jaudas prasības							
Pilota liesmas jaudas prasība (ja piemērojams)	Pilots	0	Kw				
Kontakta detaļas	Grupa Topex Sp. z oo Sp.k. Ul. Pograniczn 2/4, 02-285 Warszawa						
(*) NOx = slāpekļa oksīdi							
Sezonas telpu apkures energoefektivitāte η_S							
Lieta	Simbols	Vērtība	Vienība				
Sezonas telpu apkure Energoefektivitāte aktivajā režīmā I	η _S , ieslēgts	100	%				
Korekcijas koeficients (F1)		0	%				
Korekcijas koeficients (F2)		7	%				
Korekcijas koeficients (F3)		0	%				
Korekcijas koeficients (F4)		0	%				
Korekcijas koeficients (F5)		0	%				
Biomases etiķetes faktors	BLF	1					
Sezonas telpu apkure Energoefektivitāte η _S	η _S	97	%				
Energoefektivitātes klases	A						
Modeļa identifikators (-I): 90-082							
Netiešās apkures funkcionalitāte: [nē]							
Tiešā siltuma jauda: 50 (kW)							
Netiešā siltuma jauda: N / A (kW)							
Degviela			Telpu apsildes emisijas (*)	NOx			
Izvēlieties degvielas veidu	[šķidrums]	Petroleja	110 [mg / kWinput] (GCV)				
Lieta	Simbols	Vērtība	Vienība	Lieta	Simbols	Vērtība	Vienība
Siltuma jauda				Noderīga efektivitāte (NCV)			
Nominālā - siltuma jauda	P _{nom}	50	kW	Noderīga efektivitāte pie nominālās siltuma jaudas	η _{th, nom}	100	%
Minimālais siltums rezultāts (orientējošs)	P _{min}	N / A	kW	Noderīga efektivitāte vismaz siltuma jauda (orientējoši)	η _{th, min}	N / A	
Elektroenerģijas papildu patēriņš				Siltuma izvades / telpas temperatūras regulēšanas veids (izvēlieties vienu)			

Pie nominālās siltuma jaudas	elmax	0,002	kW	Vienpakāpes siltuma jauda, bez istabas temperatūras regulēšanas	Nē		
Pie minimālā karstuma izeja	elmins	N / A	kW	Divi vai vairāki manuālie posmi, istabas temperatūras kontrole nav paredzēta	Nē		
Gaidīšanas režīmā	elSB	N / A	kW	ar mehāniska termostata telpas temperatūras regulēšanu	Nē		
				ar elektronisku telpas temperatūras kontroli	Jā		
				ar elektronisku istabas temperatūras kontroli plus dienas tāimeris	Nē		
				ar elektronisku istabas temperatūras kontroli plus nedēļas tāimeris	Nē		
				Citas vadības opcijas (iespējamās vairākas izvēles)			
				istabas temperatūras kontrole ar klātbūtnes noteikšanu	Nē		
				ar attāluma kontroles iespēju	Nē		
				ar adaptīvu starta kontroli	Nē		
				ar darba laika ierobežojumu	Nē		
				ar melnu spuldzes sensoru	Nē		
Pastāvīgas pilota liesmas jaudas prasības							
Pilota liesmas jaudas prasība (ja piemērojams)	Pilots	0	kW				
Kontakta detaļas	Grupa Topex Sp. z oo Sp.k. Ul. Pograniczną 2/4, 02-285 Warszawa						
(*) NOx = slāpekļa oksīdi							
Sezonas telpu apkures energoefektivitāte η _S							
Lieta	Simbols	Vērtība	Vienība				
Sezonas telpu apkure energoefektivitāte aktīvajā režīmā I	η _S , ieslēgts	100	%				
Korekcijas koeficients (F1)		0	%				
Korekcijas koeficients (F2)		7	%				
Korekcijas koeficients (F3)		0	%				
Korekcijas koeficients (F4)		0	%				
Korekcijas koeficients (F5)		0	%				
Biomases etiķetes faktors	BLF	1					
Sezonas telpu apkures energoefektivitāte η _S	η _S	97	%				
Energoefektivitātes klases	A						

PRIJEVOD IZVORNE UPUTE GREJAČ ZA ULJE

Model: 90-080; 90-081; 90-082



NAPOMENA: PRIJE PRVIH UPORABE OPREME PROČITAJTE OVAJ UPUTSTVO ZA UPUTU I ZADRŽITE GA ZA BUDUĆU REFERENCU. LJUDI KOJI NISU PROČITALI Ovu UPUTU NE SMIJU Sastaviti, osvijetliti, podesiti ili upravljati jedinicom

DETALJNI PROPISI O SIGURNOSTI

SAMO OSOBE KOJE MOGU RAZUMIJETI I PRATITI UPUTE TREBAJU KORISTITI ILI SERVISIRATI OVAJ GRIJALAC.

NIJE ZA KUĆNU I KORIŠĆENJU VOZILA.

- Koristite samo u dobro prozračenom prostoru i dalje od zapaljivih materijala
- DA se NE upotrebljava za grijanje useljivih površina u kućnim prostorijama, za upotrebu u javnim zgradama, pogledajte nacionalne propise.
- Nakon upotrebe isključite dovod plina na ventilu cilindra.
- Prije paljenja plamenika provjerite radi li ventilator ispravno.
- Ovaj uređaj mogu koristiti djeca starija od 8 godina i više i osobe smanjene tjelesne, senzorne ili mentalne sposobnosti ili nedostatka iskustva i znanja ako su dobili nadzor ili upute u vezi s korištenjem uređaja na siguran način i ako razumiju uključene opasnosti. Djeca se ne smiju igrati uređajem. Čišćenje i održavanje korisnika ne smiju vršiti djeca bez nadzora.



- **UPOZORENJE:** Kako biste izbjegli pregrijavanje, ne prekrivajte grijač.
- Djecu mlađu od 3 godine treba držati podalje ako se ne nadgleda kontinuirano.
- Djeca u dobi od 3 godine i manje od 8 godina mogu uključivati / isključivati uređaj samo pod uvjetom da je postavljen ili instaliran u predviđenom normalnom radnom položaju i ako im je dan nadzor ili upute u vezi s korištenjem uređaja na siguran način i razumiju opasnosti. Djeca u dobi od 3 godine i manje od 8 godina ne smiju se priključivati, regulirati i čistiti uređaj niti obavljati korisničko održavanje.
- **OPREZ** - neki dijelovi ovog proizvoda mogu se jako zagrijati i izazvati opekline. Posebna pažnja mora se posvetiti tamo gdje su djeca i ranjive osobe.
- Ako se podaci iz ovog priručnika ne poštuju točno, požar ili eksplozija mogu prouzročiti materijalnu štetu, tjelesne ozljede ili život.
- Uslugu mora obavljati kvalificirana servisna agencija. Neventilirani prijenosni grijači koriste zrak (kisik) iz područja u kojem se koriste. Mora se osigurati odgovarajuće zrak za izgaranje i ventilaciju. Pogledajte upute.
- **UPOZORENJE:** Nemojte skladištiti ili koristiti benzin ili druge zapaljive pare i tekućine u blizini ovog ili bilo kojeg drugog uređaja.
- **UPOZORENJE:** Opasnost od požara, opekline, udisanja i eksplozije. Držite čvrste zapaljive tvari, poput građevinskih materijala, papira ili kartona, na sigurnoj udaljenosti od grijalice kako preporučuju upute. Nikada nemojte koristiti grijač u prostorima koji sadrže ili mogu sadržavati hlapljive ili zračne zapaljive tvari ili proizvode kao što su benzin, otapala, razrjeđivača boje, čestice prašine ili nepoznate kemikalije.
- **UPOZORENJE:** Grijači s izravnim loženjem mogu uzrokovati trovanje ugljičnim monoksidom ako se ne koriste pravilno, npr. U zatvorenom prostoru bez odgovarajuće cirkulacije zraka ili ako ne rade ispravno. Trovanje zajednicom može dovesti do smrti.
- **UPOZORENJE:** Nepoštovanje mjera opreza i uputa isporučenih s ovim grijačem može dovesti do smrti, ozbiljnih tjelesnih ozljeda i gubitka imovine ili oštećenja zbog opasnosti od požara, eksplozije, opekline, gušenja, trovanja ugljičnim monoksidom i / ili električnog udara. Samo osobe koje mogu razumjeti i slijediti upute trebaju koristiti ili servisirati ovaj grijač. Ako trebate pomoć ili informacije o

grijaču, kao što su upute za uporabu, naljepnice itd. Obratite se proizvođaču.

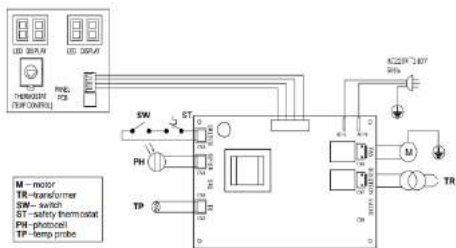
- **UPOZORENJE:** Nije za kućnu ili rekreacijsku upotrebu
- **UPOZORENJE:** Vaša je sigurnost važna vama i drugima, Molimo vas da pročitate ove upute prije nego što pokrenete ovaj grijač, električni sustav na koji je uređaj povezan mora biti u skladu s važećim zakonima. Za instalaciju je potreban prekidač rezidualne struje (rccb) u glavnoj električnoj razdjelnoj ploči.
- iskopčajite uređaj iz struje prije izvođenja bilo kakvih operacija održavanja.
- uvijek provjerite mrežni kabel prije upotrebe uređaja. ne smije se savijati, napinjati, istezati, drobiti ili na bilo koji način oštetiti.
- kabel za napajanje mora zamijeniti samo kvalificirano osoblje. Koristite izvorni kabel za napajanje samo s 3-pinskim odobrenim utikačem.
- prednja utičnica je tijekom rada jako vruća. Ne dirajte! Opasnost od opekline.

Tehničke specifikacije

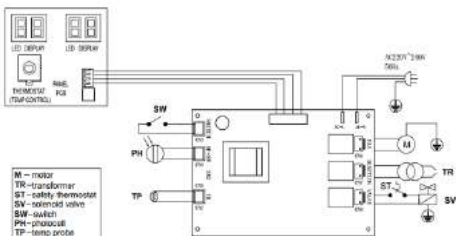
Model	90-080	90-081 (prikaz, stručni)	90-082
Ulaz topline [kW] *	20	30	50
Protok zraka [m ³ / h]	550	750	1100
Vrsta goriva	Dizel - petrolej	Dizel - petrolej	Dizel - petrolej
Potrošnja goriva [kg / h]	1,65	2,4	4
Napon [V / Hz]	230V AC 50Hz	230V AC 50Hz	230V AC 50Hz
Podešavanje tlaka zraka [bar]	0,32	0,31	0,45
Trenutna ocjena [A]	1.1	1.1	1.5
Električna snaga [W]	230	230	340
Ocjena osigurača	T3.15A	T3.15A	T3.15A
Dimenzije			
Neto težina (kg)	13.4	19.2	23.2
Duljina (mm)	752	855	1076
Širina (mm)	305	470	515
Visina (mm)	416	588	585
Kapacitet spremnika (l)	22	38	50
Radno područje (h)	~ 11	~ 14	~ 11
Standardni pribor			
Mjerač goriva	Da	Da	Da
Ručka	1	1	1
Ambijentalni termostat	Ugrađena	Ugrađena	Ugrađena
Svjetlo za otkrivanje kvara	Ugrađena	Ugrađena	Ugrađena

* Na temelju bruto kalorijske vrijednosti [sati]

Dijagram ožičenja 90-080, 90-081:



Dijagram ožičenja 90-082:

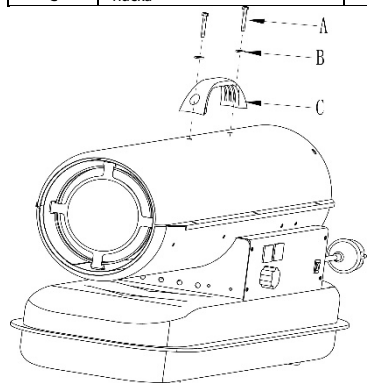


Upute za sastavljanje

Izvadite grijač iz kartona. Ako je jedinica ikako oštećena, nemojte je koristiti i obratite se prodavaču.

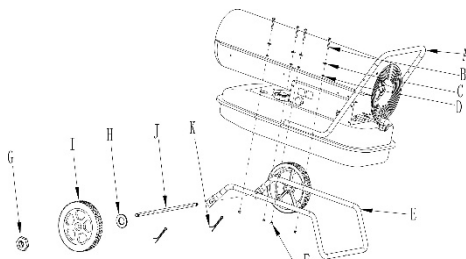
90-080: grijač treba samo za fiksiranje plastične ručke, nisu potrebni daljnji postupci

Poz.	Opis	Količina
A	Vijak	2
B	Obična perilica	2
C	Ručka	1



90-081; 90-082: Sljedeći pribor isporučuje se u kutiji za otpremu.

Poz.	Opis	Količina
A	Ručka	1
B	Vijak	6 ili 8
C	Proljezna perilica	6 ili 8
D	Obična perilica	6 ili 8
E	Cijev za noge	1
F	Matica M5	6 ili 8
G	Matica M12	2
H	Obična perača ø12	2
Ja	Kotač	2
J	Osovina kotača	1
K	Cotter	2



Da biste sastavili grijač, postupite na sljedeći način:

1. Umetnite osovinu kotača J u odgovarajuću rupu na nožnoj cijevi E. Umetnite kotur K u odgovarajuće rupe; postavite običnu podlošku H na dvije strane osovine, gurnite kotač I preko osovine kotača J, zavrnite maticu G da pričvrstite kotač na osovinu.
2. Stavite tijelo grijača na sklop cijevi za noge, osigurajte da su 4 rupe na ručki A usmjerene prema odgovarajuće 4 rupe na cijevi za noge.
3. Pomoću vijka B, opružne podloške C, obične podloške D i matice za pričvršćivanje sklopa i ručke nožnih nosača na spremnik.
5. Upute za instalaciju

Postavite grijač na ravnu, ravnu, nezapaljivu, čvrstu površinu. Grijači s izravnim loženjem namijenjeni su upotrebi na otvorenim otvorenim prostorima ili u zatvorenim dobro prozračenim prostorima. Za unutarnju upotrebu osigurajte trajne otvore za ventilaciju od najmanje 25 cm² / kW, ravnomjerno raspoređene između poda i visoke razine, s najmanje 250 cm².

	90-080	90-081 (prikaz, stručni)	90-082
Min. veličina otvora	320cm3	450cm3	750cm3

- Grijač postavljajte samo u normalnom uspravnom položaju.
- Ne postavljajte grijač blizu zidova, uglova ili niskih stropova.
- Ne stavljajte grijač ispod utičnice.
- Ne stavljajte grijač na vozila u pokretu ili tamo gdje se može prevrnuti.
- Grijač držite dalje od zapaljivih, zapaljivih, eksplozivnih ili korozivnih materijala.
- Grijač držite dalje od zavjesa ili sličnih materijala koji mogu blokirati ulaz i izlaz zraka.
- Nikada iz bilo kojeg razloga ne blokirajte i ne ograničavajte ulaz i izlaz zraka.
- Kabel za napajanje držite dalje od izvora topline, oštih rubova, reznih i pokretnih dijelova.
- Ne izlažite se izravno vremenu ili prekomjernoj vlazi.
- Ne stavljajte grijač u neposredno okruženje kupke, tuša ili bazena.
- Pridržavajte se općih i posebnih propisa o zaštiti od požara koji su na snazi u svim područjima primjene. U svakom slučaju osigurajte sljedeće minimalne sigurnosne razmake od materijala ili predmeta u okolini grijalice:
 - Bočna: 0,6 m
 - Strana za ulaz zraka: 1 m
 - Vrh: 1,5 m
 - Izlazna strana vrućeg zraka: 3 m
 - Kat: 0 m
- Podovi i stropovi moraju biti izrađeni od vatrotalnih materijala na mjestu na kojem radi grijač.
- Ne spajajte grijače izravno na zračne kanale.

Upute za korištenje

Pokretanje
Napunite spremnik čistim gorivom. Koristite samo dizel ili kerozin. Mjerač goriva na vrhu spremnika omogućuje provjeru razine goriva. Spojite utikač kabela za napajanje na uzemljeni električni sustav 230 V 50 Hz. Uzemljenje je obavezno.

Modeli 90-081; 90-082:

Kada se gore dovriši "pokretanje", lijevi zaslon prikazuje "-", desni zaslon prikazuje vrijednost temperature okoline.

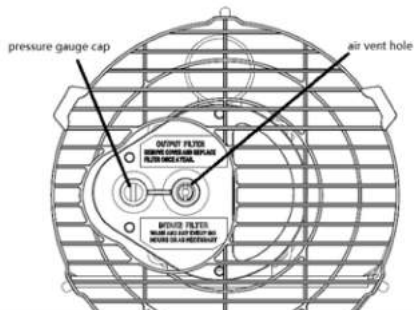
Pritisnite prekidač napajanja u položaj "uključeno".

Zadana postavka temperature je 20 °C, prikazuje se na lijevom prozoru zaslona.

Ako je temperatura okoline niža od zadane temperature, elektrode počinju iskriti, nakon 7 sekundi grijač se uključuje.

Ako je temperatura okoline viša od zadane temperature, okrenite gumb za upravljanje termostata na željenu temperaturu, elektrode počinju iskriti, nakon 7 sekundi grijač se uključuje.

HLADNO POKRETANJE: pri niskoj temperaturi otvor za odzračivanje zatvorite prstom tijekom paljenja kako biste olakšali pokretanje.



NENORMALNI RAD : u slučaju kvara (otkazivanje plamena, smanjeni protok zraka, loše izgaranje itd.) Grijač se zaustavlja i indikatorna lampica započinje bljeskati (kôd NAČINA ZAKLJUČANJA prikazat će se na zaslonu zaslona).

Ručno resetiranje / ponovno pokretanje

Ako je grijač u načinu zaključavanja, provjerite i uklonite uzrok zaključavanja prije ponovnog pokretanja grijača. Za resetiranje okrenite prekidač ON / OFF na 0, a zatim ponovno na I. U slučaju ponovljenog kvara nazovite tehničku službu. Okretanjem gumba za upravljanje termostatom NEĆETE resetirati grijač.

Ugasiti

Pomaknite prekidač u položaj "ISKLJUČENO" (O). Isključite jedinicu iz utičnice kada se dulje vrijeme ne koristi.

- Nikada nemojte odspajati grijač iz mreže da biste ga zaustavili tijekom rada. Uvijek dopustite da se završi redoslijed hlađenja (BGO-55A), inače bi zaostala toplina mogla oštetiti unutarnje komponente.
- Ne prekrivajte grijač. Ne blokirajte ulaz i izlaz zraka.
- Izlaz grijača je vrlo vruć tijekom rada i nakon uporabe. Ne dirajte! Ako je potrebno, upotrijebite osobnu zaštitnu opremu.
- Djecu treba nadgledati kako bi se osiguralo da se ne igraju s uređajem.

• Uređaj nije namijenjen za upotrebu osobama (uključujući djecu) sa smanjenim fizičkim, senzornim ili mentalnim sposobnostima ili nedostatkom iskustva i znanja.

- Isključite grijač prije nego što ga premjestite. Nikada nemojte povlačiti kabel za isključivanje ili premještanje jedinice.
- Ne ostavljajte grijač bez nadzora tijekom uporabe.
- Uređaj nikada nemojte koristiti mokrim rukama ili kad su grijač ili napojni kabel mokri.

• Ako je opskrbeni kabel oštećen, proizvođač ga mora zamijeniti servisni agent ili slična kvalificirana osoba.

Čišćenje, održavanje i skladištenje

Redovito brišite kućište mekom spužvom ili krpom. Za vrlo prljave dijelove upotrijebite spužvu navlaženu mlakom vodom i blagim deterdžentom, a zatim osušite čistom krpom.

Ulaz zraka i ventilator čuvajte od prašine i prljavštine. Da biste očistili unutarnje dijelove, lagano ispuhajte komprimirani zrak kroz ulaz za zrak.

Redovito pregledavajte kabel za napajanje: ako je istrošen, puknut ili oštećen, neka ga zamijeni tehnička služba.

Prije spremanja grijača, pobrinite se da je savršeno hladan i suh. Pokrijte jedinicu plastičnom vrećicom, stavite je u kutiju za pakiranje i čuvajte na suhom, prozračenom mjestu.

• Prije započinjanja bilo kojeg zadatka održavanja, isključite ga, isključite i pustite da se grijač ohladi najmanje 15 minuta.

• Ne pokušavajte sami popravljati električnu energiju. Ako grijač treba servis ili popravak, obratite se kvalificiranom tehničaru.

• Ne koristite neispravnu jedinicu ako je kvalificirani tehničar nije pregledao i popravio.

• Tijekom čišćenja pazite da voda ne ulazi u uređaj.

• Ne otvarajte kućište da biste očistili unutarnje dijelove. Ne prskajte vodu u grijač.

• Nikada nemojte koristiti otapala, benzin, toluen i slične agresivne kemikalije za čišćenje grijača.

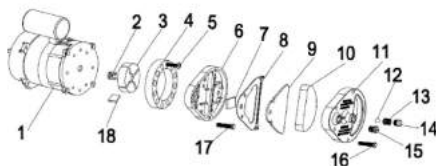
Prije svake sezonske upotrebe preporučuju se sljedeće provjere **SAMO KVALIFICIRANOG OSOBLJA:**

Mlaznica

Pazljivo odvijte mlaznicu s nastavka mlaznice. Ispuhnite komprimirani zrak kroz otvor mlaznice kako biste ga oslobodili prljavštine. Zamijenite mlaznicu ako je potrebno.

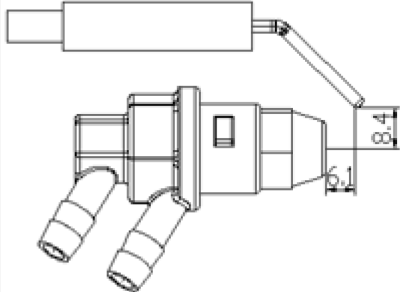
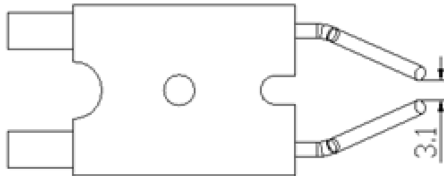
Filteri za zrak

Očistite filtre za zrak. Skinite završni poklopac filtra (11), operite filtar za usis zraka (10) laganim deterdžentom i temeljito ga osušite prije ponovne ugradnje. Zamijenite filtar za dovod zraka (9) jednom godišnje.



Elektrode za paljenje

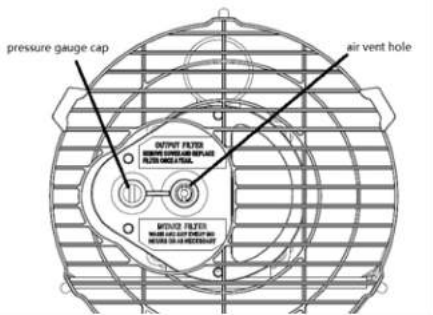
Očistite, podesite i po potrebi zamijenite elektrodu za paljenje. Za razmake elektroda vidi dolje (dimenzije u mm).



Podešavanje tlaka kompresora

Tlak kompresora je tvornički podešen i moraju ga provjeriti i prilagoditi samo kvalificirani tehničari. Neovlašteno diranje jedinice može biti opasno.

Uklonite poklopac manometra. Spojite manometar na otvor za mjerenje tlaka na stražnjem poklopcu. Pokrenite grijač i očitajte vrijednost tlaka zraka. Ako je potrebno, podesite tlak na ispravnu vrijednost okretanjem vijka za podešavanje (otvor za odzračivanje na sredini vijka za podešavanje) u smjeru kazaljke na satu za povećanje, suprotno od kazaljke na satu za smanjenje pritiska:



Grijač se zaustavlja tijekom rada	Postignuta je sobna temperatura postavljena na sobnom termostatu	Normalna operacija Za početak okrenite gumb za kontrolu temperature u smjeru kazaljke na satu na višem stupnju
Na zaslonu se prikazuje temperatura okoline		
Grijač se zaustavlja tijekom rada	Otkazivanje plamena	Provjerite i uklonite uzrok (e) kvara Za resetiranje uključite prekidač za uključivanje / isključivanje na 0, a zatim na I Nazovite tehničku službu ako se problem nastavi
E1 prikazan na zaslonu	Loše izgaranje	
	Smanjen protok zraka Pregrijavanje	

Rješavanje problema

PROBLEM	UZROK	LIJEK
Motor se ne pokreće	Nema napajanja ili niskog napona	Provjerite dalekovod i napon
E1 prikazan na zaslonu	Provjerite osigurač i zamijenite ga ako je potrebno	Provjerite osigurač i zamijenite ga ako je potrebno
	Neispravan ili oštećen kabel napajanja	Označite k i po potrebi zamijenite
	Neispravan motor / kondenzator	Provjerite i ako je potrebno zamijenite
	Zaključavanje aplikacije zbog prethodnog pregrijavanja	Otkrijte uzrok pregrijavanja isključite uređaj Provjerite ulaz i izlaz zraka Pričekajte nekoliko minuta i ponovno pokrenite uređaj
E2 prikazan na zaslonu	Neispravna je temperaturna sonda ili je olabavljen konektor za temperaturnu sondu	Ako je potrebno, provjerite i zamijenite temperaturnu sondu Provjerite i zamijenite PCB ako je potrebno
Motor radi, ali grijač se ne pali i zaključava se nakon kratkog vremena	Ispraznite spremnik za gorivo, prljavo ili pogrešno gorivo	Uklonite pogrešno ili prljavo gorivo Napunite spremnik čistim dizelom ili kerozinom
E1 prikazan na zaslonu	Filter goriva je začepljen	Očistite ili zamijenite filter za gorivo
	Curenje zraka u uljnom vodu	Provjerite crijeva, zategnite spojeve, ako je potrebno zamijenite
	Mlaznica plamenika začepljena	Očistite mlaznicu koja puše komprimirani zrak, po potrebi zamijenite
	Viskoznost goriva povećana je na niskoj temperaturi	Pomiješajte Diesel s 10-20% kerozina
Plamen izlazi iz izlaza za dimne kanale	Nedovoljan protok zraka u komoru za izgaranje	Provjerite ulaz zraka, ventilator, motor
E1 prikazan na zaslonu	Previsok tlak kompresora	Provjerite tlak zraka, po potrebi podesite *

	Ne odlažite proizvode s električnim pogonom s kućnim otpadom, oni bi se trebali koristiti u odgovarajućim postrojenjima. Informacije o korištenju otpada potražite od svog prodavača ili lokalnih vlasti. Iskorištena električna i elektronička oprema sadrži tvari aktivne u prirodnom okolišu. Nereciklirana oprema predstavlja potencijalni rizik za okoliš i zdravlje ljudi.
--	--

Identifikatori modela: 90-080							
Funkcija neizravnog grijanja: [ne]							
Izravna toplinska snaga: 20 (kW)							
Neizravni izlaz topline: N / A (kW)			Emisije zagrijavanja prostora (*)				
Gorivo			NOx				
Odaberite vrstu goriva	[tekućina]	Kerodene	79 [mg / kWhodna snaga] (GCV)				
Artikal	Simbol	Vrijednost	Jedinica	Artikal	Simbol	Vrijednost	Jedinica
Izlaz topline				Korisna učinkovitost (NCV)			
Ne mi na l hea t ou t pu t	P _{nom}	20	kW	Korisna učinkovitost pri nominalnoj izlaznoj toplini	$\eta_{th, nom}$	100	%
Min i mama hea t ou t pu t (i n d i c a t i v e)	P _{min}	N / A	kW	Korisna učinkovitost na minimumu izlaz topline (indikativni)	$\eta_{th, min}$	N / A	%
Pomoćna potrošnja električne energije				Vrsta regulacije izlazne topline / sobne temperature (odaberite jednu)			
Pri nominalnoj izlaznoj toplini	El. Maks	0,002	kW	Jednostepeni izlaz topline, bez regulacije sobne temperature	Ne		
Na minimalnoj vrućini izlaz	El min	N / A	kW	Dvije ili više ručnih stupnjeva, bez regulacije sobne temperature	Ne		
U stanju čekanja	El SB	N / A	kW	s mehaničkim termostatom kontrola sobne temperature	Ne		
				S elektroničkom kontrolom temperature - temperature	Da		
				S elektroničkom kontrolom sobne temperature plus dnevno vrijeme	Ne		
				Ostali kontrolni položaj (moguće višestruki odabir)	Ne		
				Kontrola sobne temperature s detekcijom prisutnosti	Ne		
				S opcijom kontrole udaljenosti	Ne		
				Uz prilagodljivu kontrolu pokretanja	Ne		
				Uz ograničenje radnog vremena	Ne		
				Sa senzorom crne žarulje	Ne		
Potrebna snaga trajnog pilot plamena							
Zahtjev za pilotskom snagom plamena (ako je primjenjivo)	Pilot	0	Kw				

Pojednosti za kontakt	Grupa Topex Sp. z o.o Sp.k. Ul. Pograniczna 2/4, 02-285 Warszawa						
(*) NOx = dušikovi oksidi							
Sezonska energetska učinkovitost grijanja prostora η_S							
Artikal	Simbol	Vrijednost	Jedinica				
Sezonsko grijanje prostora Energetska učinkovitost u aktivnom načinu rada I	η_S , dalje	100	%				
Faktor korekcije (F1)		0	%				
Korektivni faktor (F2)		7	%				
Korektivni faktor (F3)		0	%				
Faktor korekcije (F4)		0	%				
Korektivni faktor (F5)		0	%				
Faktor oznake biomase	BLF	1					
Sezonsko grijanje prostora Energetska učinkovitost η_S	η_S	97	%				
Klase energetske učinkovitosti	A						
Identifikatori modela: 90-081							
Funkcija neizravnog grijanja: [ne]							
Izravna toplinska snaga: 30 (kW)							
Neizravni izlaz topline: N / A (kW)				Emisije zagrijavanja prostora (*)			
Gorivo				NOx			
Odaberite vrstu goriva	[tekućina]	Kerodene	69 [mg / kWhodna snaga] (GCV)				
Artikal	Simbol	Vrijednost	Jedinica	Artikal	Simbol	Vrijednost	Jedinica
Izlaz topline				Korisna učinkovitost (NCV)			
Ne mi na l heat ou tput t	P_{nom}	30	kW	Korisna učinkovitost pri nominalnoj izlaznoj toplini	$\eta_{th, nom}$	100	%
Min i mama hea t ou tput t (i n d i c a t i v e)	P_{min}	N / A	kW	Korisna učinkovitost na minimumu izlaz topline (indikativni)	$\eta_{th, min}$	N / A	%
Pomoćna potrošnja električne energije				Vrsta regulacije izlazne topline / sobne temperature (odaberite jednu)			
Pri nominalnoj izlaznoj toplini	El. Maks	0,002	kW	Jednostepeni izlaz topline, bez regulacije sobne temperature	Ne		
Na minimalnoj vrućini izlaz	El min	N / A	kW	Dvije ili više ručnih stupnjeva, bez regulacije sobne temperature	Ne		
U stanju čekanja	El SB	N / A	kW	s mehaničkim termostatom kontrola sobne temperature	Ne		
				S elektroničkom kontrolom temperature - temperature	Da		
				S elektroničkom kontrolom sobne	Ne		

				temperature plus dnevno vrijeme			
				Ostali kontrolni položaj (moguće višestruki odabir)	Ne		
				Kontrola sobne temperature s detekcijom prisutnosti	Ne		
				S opcijom kontrole udaljenosti	Ne		
				Uz prilagodljivu kontrolu pokretanja	Ne		
				Uz ograničenje radnog vremena	Ne		
				Sa senzorom crne žarulje	Ne		
Potrebna snaga trajnog pilot plamena							
Zahtjev za pilotskom snagom plamena (ako je primjenjivo)	Pilot	0	Kw				
Pojedinosti za kontakt	Grupa Topex Sp. z oo Sp.k. Ul. Pograniczna 2/4, 02-285 Warszawa						
(*) NOx = dušikovi oksidi							
Sezonska energetska učinkovitost grijanja prostora η_S							
Artikal	Simbol	Vrijednost	Jedinica				
Sezonsko grijanje prostora Energetska učinkovitost u aktivnom načinu rada I	η _S , dalje	100	%				
Faktor korekcije (F1)		0	%				
Korektivni faktor (F2)		7	%				
Korektivni faktor (F3)		0	%				
Faktor korekcije (F4)		0	%				
Korektivni faktor (F5)		0	%				
Faktor oznake biomase	BLF	1					
Sezonsko grijanje prostora Energetska učinkovitost η _S	η _S	97	%				
Klase energetske učinkovitosti	A						
Identifikator (i) modela: 90-082							
Funkcija neizravnog grijanja: [ne]							
Izravna toplinska snaga: 50 (kW)							
Neizravni izlaz topline: N / A (kW)							
Gorivo				Emisije zagrijavanja prostora (*)	NOx		
Odaberite vrstu goriva	[tekućina]	Kerozin	110 [mg / kWhodna snaga] (GCV)				
Artikal	Simbol	Vrijednost	Jedinica	Artikal	Simbol	Vrijednost	Jedinica
Izlaz topline				Korisna učinkovitost (NCV)			
Nominalni - izlaz topline	P _{nom}	50	kW	Korisna učinkovitost pri nominalnoj izlaznoj toplini	η _{th, nom}	100	%
Minimalna toplina izlaz (indikativni)	P _{min}	N / A	kW	Korisna učinkovitost na minimumu izlaz topline (indikativni)	η _{th, min}	N / A	

Pomoćna potrošnja električne energije				Vrsta regulacije izlazne topline / sobne temperature (odaberite jednu)			
Pri nominalnoj izlaznoj toplini	elmax	0,002	kW	Jednostepeni izlaz topline, bez regulacije sobne temperature	Ne		
Na minimalnoj vrućini izlaz	elmin	N / A	kW	Dvije ili više ručnih stupnjeva, bez regulacije sobne temperature	Ne		
U stanju čekanja	elSB	N / A	kW	s mehaničkim termostatom kontrola sobne temperature	Ne		
				s elektroničkom kontrolom sobne temperature	Da		
				s elektroničkom kontrolom sobne temperature plus dnevnim mjeracem vremena	Ne		
				s elektroničkom kontrolom sobne temperature plus tjedni timer	Ne		
				Ostale opcije upravljanja (moguće višestruki odabir)			
				kontrola sobne temperature, s detekcijom prisutnosti	Ne		
				s opcijom kontrole udaljenosti	Ne		
				s prilagodljivom kontrolom starta	Ne		
				uz ograničenje radnog vremena	Ne		
				sa senzorom crne žarulje	Ne		
Potrebna snaga trajnog pilot plamena							
Zahtjev za pilotskom snagom plamena (ako primjenjivo)	Pilotu	0	kW				
Pojedinosti za kontakt	Grupa Topex Sp. z oo Sp.k. Ul. Pograniczna 2/4, 02-285 Warszawa						
(*) NOx = dušikovi oksidi							
Sezonska energetska učinkovitost grijanja prostora η_S							
Artikal	Simbol	Vrijednost	Jedinica				
Sezonsko grijanje prostora Energetska učinkovitost u aktivnom načinu rada I	η_S , dalje	100	%				
Faktor korekcije (F1)		0	%				
Korektivni faktor (F2)		7	%				
Korektivni faktor (F3)		0	%				
Faktor korekcije (F4)		0	%				
Korektivni faktor (F5)		0	%				
Faktor oznake biomase	BLF	1					
Sezonska energetska učinkovitost grijanja prostora η_S	η_S	97	%				

Класе енергетске уџиновитости	A						
--	---	--	--	--	--	--	--

SR

**ПРЕВОД ИЗВОРНОГ УПУТСТВА
ГРЕЈАЧ НА УЉЕ
Модел: 90-080; 90-081; 90-082**



НАПОМЕНА: ПРЕ ПРВОГ УПОРАБА ОПРЕМЕ ПРОЧИТАЈТЕ ОВО ПРИРУЧНИК СА УПУТСТВОМ И ЗАДРЖИТЕ ГА ЗА БУДУЋУ РЕФЕРЕНЦУ. ЉУДИ КОЈИ НИСУ ПРОЧИТАЛИ ОВО УПУТСТВО НЕ СМЕЈУ

Саставити, осветлити, подесити или управљати јединицом

ДЕТАЉНИ ПРОПИСИ О БЕЗБЕДНОСТИ

**САМО ЛИЦА КОЈА МОЖУ РАЗУМЕТИ И ПРАТИТИ УПУТСТВО
ТРЕБА ДА КОРИСТЕ ИЛИ СЕРВИСИРУЈУ ОВАЈ ГРЕЈНИК.**

НЕ ЗА КУЋНУ ИЛИ ЗА РЕКРЕАТИВНУ КОРИШЋЕЊЕ ВОЗИЛА.

- Користите само у добро проветреном простору и даље од запаљивих материјала
- ДА се НЕ користи за грејање усељивих површина у домаћим просторијама, за употребу у јавним зградама, обратите се националним прописима.
- Након употребе искључите довод плина на вентилу цилиндра.
- Уверите се да вентилатор ради исправно пре паљења горјоника.
- Овај апарат могу користити деца узраста од 8 година и више и особе смањене физичке, сензорне или менталне способности или недостатак искуства и знања ако су добили надзор или упутства у вези са употребом уређаја на безбедан начин и ако разумеју опасности. Деца се не смеју играти уређајем. Чишћење и одржавање корисника не смеју вршити деца без надзора.



- **УПОЗОРЕЊЕ:** Да бисте избегли прегревање, не прекривајте грејач.
- Децу млађу од 3 године треба држати подаље ако се не надгледа непрекидно.
- Деца старија од 3 године и мање од 8 година могу укључивати / искључивати уређај само под условом да је постављен или инсталиран у предвиђеном нормалном радном положају и ако им је дат надзор или упутства у вези са употребом уређаја на безбедан начин и разумеју опасности. Деца узраста од 3 године и мање од 8 година не смеју се прикључивати, регулисати и чистити апарат нити обављати корисничко одржавање.
- ОПРЕЗ - неки делови овог производа могу се јако загрејати и проузроковати опекотине. Посебна пажња мора се посветити тамо где су деца и рањиви људи.
- Ако се информације из овог упутства не поштују тачно, пожар или експлозија могу проузроковати имовинску штету, телесне повреде или живог.
- Услугу мора да обавља квалификована сервисна агенција. Невентирани преносни грејачи користе ваздух (кисеоник) из подручја у коме се користе. Мора се обезбедити одговарајуће ваздух за сагоревање и вентилацију. Погледајте упутства.
- **УПОЗОРЕЊЕ:** Не складиштите и не користите бензин или друге запаљиве паре и течности у близини овог или било ког другог уређаја.
- **УПОЗОРЕЊЕ:** Опасност од пожара, опекотина, удисања и експлозије. Чврста запаљива средства, као што су грађевински материјали, папир или картон, држите на сигурној удаљености од грејача, како препоручују упутства. Никада не користите грејач у просторијама који садрже или могу садржавати испарљива или ваздушна запаљива средства или производе као што су бензин, растварачи, разређивач боја, честице прашине или непознате хемикалије.
- **УПОЗОРЕЊЕ:** Грејачи са директним ложењем могу проузроковати тровање угљен-моноксидом (не) ако се користе неправилно, нпр. У затвореном простору без одговарајуће

циркулације ваздуха или ако не раде правилно. Тровање заједницом може довести до смрти.

- **УПОЗОРЕЊЕ:** Непоштовање мера предострожности и упутстава испоручених са овим грејачем може довести до смрти, озбиљних телесних повреда и губитка имовине или оштећења због опасности од пожара, експлозије, опекотина, гушења, тровања угљен-моноксидом и / или електричног удара. Само особе које могу разумети и следили упутства треба да користе или сервисирају овај грејач. Ако вам је потребна помоћ или информације о грејачу, као што су упутства за употребу, налепнице итд. Контактирајте произвођача.
- **УПОЗОРЕЊЕ:** Није за кућну употребу или за рекреацију
- **УПОЗОРЕЊЕ:** Ваша сигурност је важна вама и другима. Зато вас молимо да прочитате ова упутства пре него што покренете овај грејач, електрични систем на који је апарат повезан мора бити у складу са важећим законодавством. За инсталацију је потребан прекидач резидуалне струје (рцџб) у главној електричној разводној плочи.
- **искочајте уређај из струје пре обављања било каквих операција одржавања.**
- **увек проверите кабл за напајање пре употребе уређаја. не сме бити савијена, затегнута, растегнута, згњечена или оштећена на било који начин.**
- **кабл за напајање мора заменити само квалификовано особље. Користите оригинални кабл за напајање само са 3-пинским одобреним утикачем.**
- **предња утичница је веома врућа током рада. Не дирај! Опасност од опекотина.**

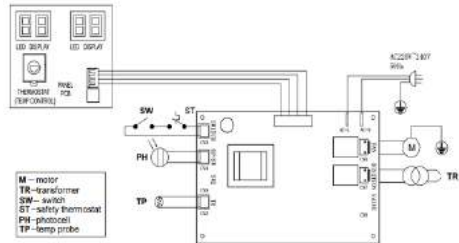
Техничке спецификације

Модел	90-080	90-081	90-082
Улаз топлоте [кВ] *	20	30	50
Оцена протока ваздуха [м ³ / х]	550	750	1100
Тип горива	Дизел - Керозин	Дизел - Керозин	Дизел - Керозин
Потрошња горива [кг / х]	1.65	2.4	4
Напон [В / Хз]	230В АЦ 50Хз	230В АЦ 50Хз	230В АЦ 50Хз
Подешавање ваздушног притиска [бар]	0.32	0.31	0.45
Тренутна оцена [А]	1.1	1.1	1.5
Електрична снага [В]	230	230	340
Оцена осигурача	T3.15А	T3.15А	T3.15А
Димензије			
Нето тежина (кг)	13.4	19.2	23.2
Дужина (мм)	752	855	1076
Ширина (мм)	305	470	515
Висина (мм)	416	588	585
Капацитет резервоара (л)	22	38	50
Опсег рада (х)	~ 11	~ 14	~ 11
Стандардни прибор			
Показивач горива	да	да	да
Ручка	1	1	1
Амбијентални термостат	Уграђени	Уграђени	Уграђени

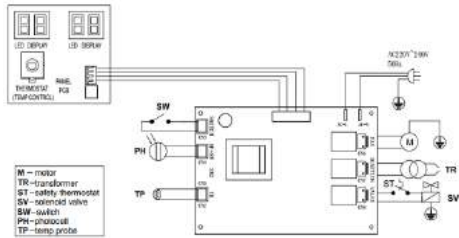
Светло за откривање кvara	Уграђени	Уграђени	Уграђени
---------------------------	----------	----------	----------

* На основу бруто калоријске вредности [сати]

Шема 90-080, 90-081:



Шема 90-082:

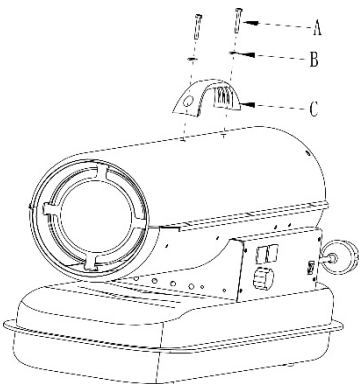


Упутства за састављање

Издадите грејач из картона. Ако је јединица икако оштећена, немојте је користити и контактирајте свог продавца.

90-080: грејач треба само да фиксира пластичну ручку, нису потребне додатне радње

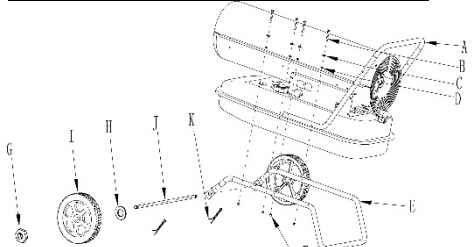
Поз.	Опис	Кти
А.	Шраф	2
Б.	Обичан прање	2
Ц.	Ручка	1



90-081; 90-082: Следећи прибор испоручује се у транспортној кутији.

Поз.	Опис	Кти
А.	Ручка	1
Б.	Шраф	бор8
Ц.	Пролећна подлошка	бор8
Д.	Обичан прање	бор8

Е.	Цев за стопала	1
Ф.	Нут М5	бор8
Г.	Нут М12	2
Х.	Обична подлошка ø12	2
Ја	Точак	2
Ј	Осовина точка	1
К.	Џоттер	2



Да бисте ставили грејач, поступите на следећи начин:

- Уметните осовину точка Ј у одговарајућу рупу на нојној цеви Е. Убаците котур К у одговарајуће рупе; ставите обичну подлошку Х на две стране вратила, превуците точка И преко вратила точка Ј. завртите навртку Г да бисте причврстили точка на осовину.
- Ставите тело грејача на склоп цеви за ноге, уверите се да су 4 рупе на ручки А усмерене према одговарајуће 4 рупе на цеви за ноге.
- Помоћу вијка Б, опружне подлошке Ц, обичне подлошке Д и навртке 4 да бисте причврстили склоп и ручку ножице за резервоар.
- Упуте за инсталацију

Поставите грејач на равну, равну, незапаљиву, чврсту површину. Грејачи са директним ложењем намењени су за употребу на отвореним отвореним просторима или у затвореним добро проветреним просторима. За унутрашњу употребу обезбедите трајне отворе за вентилацију од најмање 25 цм² / кв, равномерно распоређене између пода и високог нивоа, са најмање 250 цм².

	90-080	90-081	90-082
Мин. величина отвора	320цм3	450цм3	750цм3

- Грејач инсталирајте само у нормалном усправном положају.
- Не постављајте грејач близу зидова, углова или ниских плафона.
- Не постављајте грејач испод утичнице.
- Не стављајте грејач на возила у покрету или на места где се може преврнути.
- Држите грејач даље од запаљивих, запаљивих, експлозивних или корозивних материјала.
- Држите грејач даље од завеса или сличних материјала који могу блокирати улаз и излаз ваздуха.
- Никада не блокирајте и не ограничавајте улаз и излаз ваздуха из било ког разлога.
- Кабл за напајање држите даље од извора топлоте, оштрих ивица, резних и покретних делова.
- Не излажите директно времену или прекомерној влажности.
- Не стављајте грејач у непосредно окружење каде, туша или базена.
- Придржавајте се општих и посебних прописа о заштити од пожара који су на снази у свим областима примене. У сваком случају осигурајте следеће минималне сигурносне размаке од материјала или предмета у околини грејача:
 - Бочна страна: 0,6 м
 - Страна за довод ваздуха: 1 м
 - Врх: 1,5 м
 - Изразна страна за топли ваздух: 3 м
 - Спрат: 0 м
- Подови и плафони морају бити израђени од ватросталних материјала на месту на коме ради грејач.
- Не прикључујте директно грејаче на ваздушне канале.

Упутство за употребу

Покренути

Напуните резервоар чистим горивом. Користите само дизел или керозин.

Мерач горива на врху резервоара омогућава проверу нивоа горива

Спојите утикач кабла за напајање на уземљени систем напајања 230 В 50 Хз.

Уземљење је обавезно.

Модели 90-081; 90-082:

Када се горе заврши „покретање“, леви екран приказује „–“, десни екран приказује вредност температуре околине.

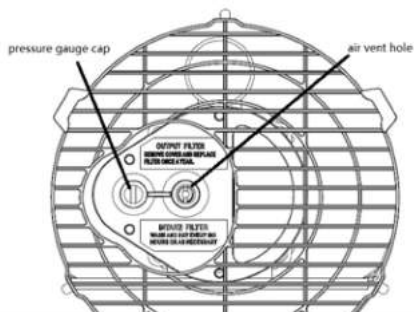
Притисните прекидач за напајање у положај „укључено“.

Задана поставка температуре је 20 °С, приказаће се на левом екрану.

Ако је температура околине нижа од задате температуре, електроде почињу да искре, након 7 секунди грејач се укључује.

Ако је температура околине виша од задате температуре, окрените дугме за управљање термостата на жељену температуру, електроде почињу да искре, након 7 секунди грејач се укључује.

ХЛАДНО ПОКРЕТАЊЕ: при ниској температури отвор за одзрачивање држите затворен прстом током паљења како бисте олакшали покретање.



НЕНОРМАЛНИ РАД : у случају кvara (отказивање пламена, смањени проток ваздуха, лоше сагоревање, итд.) Грејач се зауставља и индикаторска лампица почиње БРЕШАТИ (код МОДА ЗАКЉУЧАЊА биће приказан на дисплеју).

Ручно ресетовање / поновно покретање

Ако је грејач у режиму закључавања, проверите и уклоните узрок закључавања пре поновног покретања грејача. Да бисте ресетовали, окрените прекидач ОН / ОФФ на 0, а затим поново на И. У случају поновљеног кvara, позовите техничку службу. Окретањем дугмета за управљање термостатом НЕћете ресетовати грејач.

Искључити

Померите прекидач у положај "ИСКЉУЧЕНО" (О). Искључите јединицу из утичне када се не користи дуже време.

• Никада не искључујте грејач из мреже да бисте га зауставили током рада. Увек дозволите да се заврши редослед хлађења (БГО-55А), у супротном би преостала топлота могла оштетити унутрашње компоненте.

• Не прекривајте грејач. Не блокирајте улаз и излаз ваздуха.

• Излаз грејача је веома врућ током рада и након употребе. Не дирај! Ако је потребно, користите личну заштитну опрему.

• Децу треба надгледати како би се осигурало да се не играју уређајем.

• Уређај није намењен за употребу особама (укључујући децу) са смањеним физичким, сензорним или менталним способностима или недостатком искуства и знања.

• Искључите грејач пре него што га преместите. Никада немојте повлачити кабл да бисте искључили или померили јединицу.

• Не остављајте грејач без надзора током употребе.

• Никада немојте користити уређај мокрим рукама или када су грејач или кабл за напајање оштећени, произвођач га мора заменити сервисни агент или слична квалификована особа.

• Ако је кабл за напајање оштећен, произвођач га мора заменити сервисни агент или слична квалификована особа.

Чишћење, одржавање и складиштење

Редовно бришите кућиште меком сунђером или крпом. За врло прљаве делове користите сунђер навлажен млаком водом и благим детерџентом, а затим осушите чистом крпом.

Улаз ваздуха и вентилатор чувајте од прашине и прљавштине. Да бисте очистили унутрашње делове, лагано издувајте компримовани ваздух кроз отвор за ваздух.

Редовно прегледавајте кабл за напајање: ако је истрошен, пукнут или оштећен, нека га замени техничка служба.

Пре складиштења грејача, уверите се да је савршено хладан и сув. Покријте јединицу пластичном кесом, ставите је у кутију за паковање и чувајте на сувом, проветреном месту.

• Пре него што започнете било какав задатак одржавања, искључите га, искључите и пустите да се грејач охлади најмање 15 минута.

• Не покушавајте сами да поправљате електрику. Ако грејачу треба сервис или поправак, обратите се квалификованом техничару.

• Не користите неисправну јединицу ако је квалификовани техничар није прегледао и поправио.

• При чишћењу водите рачуна да вода не улази у јединицу.

• Не отварајте кућиште да бисте очистили унутрашње делове. Не прскајте воду у грејач.

• Никада не користите раствараче, бензин, толуен и сличне агресивне хемикалије за чишћење грејача.

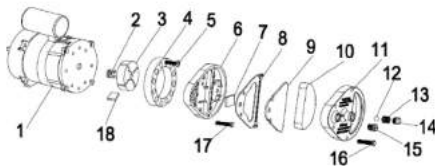
Пре сваке сезонске употребе препоручују се следеће провере САМО КВАЛИФИКОВАНОГ ОСОБЉА:

Млазница

Пажљиво одврните млазницу са наставка млазнице. Удувајте компримовани ваздух кроз отвор млазнице да бисте га ослободили прљавштине. Замените млазницу ако је потребно.

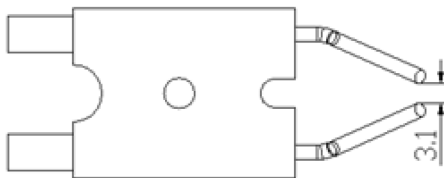
Филтери за ваздух

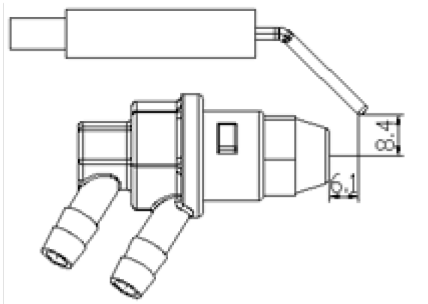
Очистите филтере за ваздух. Скините завршни поклопац филтера (11), оперите филтер за усис ваздуха (10) лаганим детерџентом и темељито га осушите пре поновне уградње. Замените филтер за довод ваздуха (9) једном годишње.



Електроде за паљење

Очистите, подесите и по потреби замените электроду за паљење. За размаке електрода погледајте доле (димензије у мм).

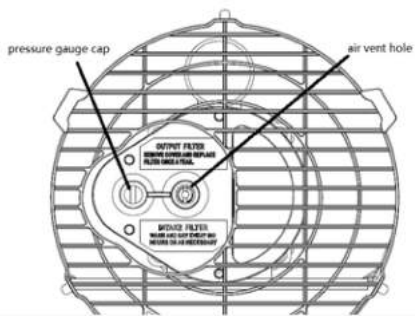




Подешавање притиска компресора

Притисак компресора је фабрички подешен и мора га проверити и прилагодити само квалификовани техничар. Неовлашћено руковање јединицом може бити опасно.

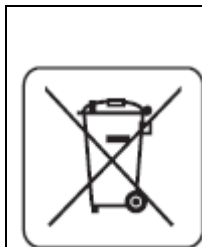
Скините поклопац манометра. Прикључите манометар на отвор за мерење притиска на задњем штитнику. Укључите грејач и прочитајте вредност притиска ваздуха. Ако је потребно подесите притисак на тачну вредност окретањем вијка за подешавање (отвор за одзрачивање у средини вијка за подешавање) у смеру кретања казаљке на сату да бисте повећали, супротно од казаљке на сату да бисте смањили притисак:



Решавање проблема

ПРОБЛЕМ	УЗРОК	ПРАВНИ ЛЕК
Мотор се не покреће	Нема напајања или ниског напона	Проверите далековод и напон
E1 приказан на екрану		Проверите осигурач и замените га ако је потребно
	Неисправан или оштећен кабл за напајање	Проверите к и замените ако је потребно
	Неисправан мотор / кондензатор	Проверите и по потреби замените
	Закључавање апликације због претходног прегревања	Откријте узрок прегревања Искључите апарат Проверите улаз и излаз ваздуха Сачекајте неколико минута и поново покрените уређај
E2 приказан на екрану	Квар температурне сонде или ослабљење конектора за температурну сонду	Ако је потребно, проверите и замените температурну сонду

		Проверите и замените ПЦБ ако је потребно
Мотор ради, али се грејач не пали и закључава се након кратког времена E1 приказан на екрану	Испразните резервоар за гориво, прљаво или погрешно гориво	Уклоните погрешно или прљаво гориво Напуните резервоар чистим дизелом или керозином
	Филтер горива је зачепљен	Очистите или замените филтер за гориво
	Цурење ваздуха у нафтоводу	Проверите црева, затегните прикључке, ако је потребно замените
	Млазница горионика је зачепљена	Очистите млазницу дувањем компримованог ваздуха, по потреби замените
	Вискозност горива повећана је на ниској температури	Мешајте дизел са 10-20% керозина
Пламен излази из излаза за димне канале E1 приказан на екрану	Недовољан проток ваздуха у комору за сагоревање	Проверите улаз ваздуха, вентилатор, мотор
	Превисок притисак компресора	Проверите притисак ваздуха, подесите ако је потребно *
Грејач се зауставља током рада Температура околине приказана на екрану	Постигнута је собна температура подешена на собном термостату	Нормалан рад За почетак окрените дугме за контролу температуре у смеру казаљке на сату на више подешавање
Грејач се зауставља током рада E1 приказан на екрану	Отказивање пламена	Проверите и уклоните узрок (е) квара
	Лоше сагоревање	Да бисте ресетовали, укључите прекидач за укључивање / искључивање на 0, а затим на И
	Смањен проток ваздуха Прегревање	Позовите техничку службу ако се проблем настави



Производе на електрични погон не одлажите са кућним отпадом, већ их треба користити у одговарајућим постројењима. Информације о употреби отпада потражите од продавца или локалних власти. Потрошена електрична и електронска опрема садржи супстанце активне у природном окружењу. Нередициклирана опрема представља потенцијални ризик за животну средину и здравље људи.

Идентификатор (и) модела: 90-080							
Функција индиректног грејања: [не]							
Директна топлотна снага: 20 (кВ)							
Индиректни излаз топлоте: Н / А (кВ)			Емисије грејања простора (*)				
Гориво			НОк				
Изаберите врсту горива	[течност]	Керодене	79 [мг / кВходна снага] (ГЦВ)				
Предмет	Симбол	Вредност	Јединица	Предмет	Симбол	Вредност	Јединица
Излаз топлоте				Корисна ефикасност (НЦВ)			
Но ми Стат ја хеа т оу т пу т	П _{ном}	20	кВ	Корисна ефикасност при номиналној излазној топлоти	η _{тх, ном}	100	%
Мин И мама грејање Т оу т пу т (и н диц а т и в е)	П _{мин}	Н / А	кВ	Корисна ефикасност на минимум излаз топлоте (индикативни)	η _{тх, мин}	Н / А	%
Помоћна потрошња електричне енергије				Тип топлотне снаге / контрола собне температуре (одаберите једну)			
При номиналној излазној топлоти	Ел. Макс	0,002	кВ	Једноstepени излаз топлоте, без контроле собне температуре	не		
На минималној врућини оутпут	Ел мин	Н / А	кВ	Два или више ручних stepеништа, без контроле собне температуре	не		
У пасивном режиму	Ел СБ	Н / А	кВ	са механичким термостатом за контролу собне температуре	не		
				Са електронском контролом температуре - температуре	да		
				Са електронском контролом собне температуре плус дневно време	не		
				Остали контролни положај (могуће вишеструки избор)	не		
				Контрола собне температуре са детекцијом присуства	Не		
				Са опцијом контроле даљине	не		
				Са адаптивном контролом старта	Не		
				Уз ограничење радног времена	Не		
				Са сензором црне сијалице	не		
Потребна снага трајног пилот пламена							

Захтјев за пилот снагом пламена (ако је применљиво)	Пилот	0	Кв				
Контакт подаци	Група Топек Сп. з оо Сп.к. Ул. Погранична 2/4, 02-285 Варсзава						
(*) НОк = азотни оксиди							
Сезонска енергетска ефикасност грејања простора η_C							
Предмет	Симбол	Вредност	Јединица				
Сезонско грејање простора Енергетска ефикасност у активном режиму л	η_C , на	100	%				
Корективни фактор (Ф1)		0	%				
Корективни фактор (Ф2)		7	%				
Корективни фактор (Ф3)		0	%				
Корективни фактор (Ф4)		0	%				
Корективни фактор (Ф5)		0	%				
Фактор ознаке биомасе	БЛФ	1					
Сезонско грејање простора Енергетска ефикасност η_C	η_C	97	%				
Класе енергетске ефикасности	A.						
Идентификатор (и) модела: 90-081							
Функција индиректног грејања: [не]							
Директна топлотна снага: 30 (кВ)							
Индиректни излаз топлоте: Н / А (кВ)				Емисије грејања простора (*)			
Гориво				НОк			
Изаберите врсту горива	[течност]	Керодене	69 [мг / кВходна снага] (ГЦВ)				
Предмет	Симбол	Вредност	Јединица	Предмет	Симбол	Вредност	Јединица
Излаз топлоте				Корисна ефикасност (НЦВ)			
Но ми Стат ја хеа т оу т пут	$\eta_{ном}$	30	кВ	Корисна ефикасност при номиналној излазној топлоти	$\eta_{тх, ном}$	100	%
Мин И мама грејање Т оу т пут (и н д и ц а т и в е)	$\eta_{мин}$	Н / А	кВ	Корисна ефикасност на минимум излаз топлоте (индикативни)	$\eta_{тх, мин}$	Н / А	%
Помоћна потрошња електричне енергије				Тип топлотне снаге / контрола собне температуре (одаберите једну)			
При номиналној излазној топлоти	Ел. Макс	0,002	кВ	Једноstepени излаз топлоте, без контроле собне температуре	не		
На минималној врућини оутпут	Ел мин	Н / А	кВ	Два или више ручних stepеништа, без контроле собне температуре	не		

У пасивном режиму	Ел СБ	Н / А	кВ	са механичким термостатом за контролу собне температуре	не		
				Са електронском контролом температуре - температуре	да		
				Са електронском контролом собне температуре плус дневно време	не		
				Остали контроли положај (могуће вишеструки избор)	не		
				Контрола собне температуре са детекцијом присуства	Не		
				Са опцијом контроле даљине	не		
				Са адаптивном контролом старта	Не		
				Уз ограничене радног времена	Не		
				Са сензором црне сијалице	не		
Потребна снага трајног пилот пламена							
Захтјев за пилот снагом пламена (ако је применљиво)	Пилот	0	Кв				
Контакт подаци	Група Топек Сп. з оо Сп.к. Ул. Погранична 2/4, 02-285 Варшава						
(*) НОк = азотни оксиди							
Сезонска енергетска ефикасност грејања простора η_{CS}							
Предмет	Симбол	Вредност	Јединица				
Сезонско грејање простора Енергетска ефикасност у активном режиму л	η_{CS} , на	100	%				
Корективни фактор (Ф1)		0	%				
Корективни фактор (Ф2)		7	%				
Корективни фактор (Ф3)		0	%				
Корективни фактор (Ф4)		0	%				
Корективни фактор (Ф5)		0	%				
Фактор ознаке биомасе	БЛФ	1					
Сезонско грејање простора Енергетска ефикасност η_{CS}	η_{CS}	97	%				
Класе енергетске ефикасности	А.						
Идентификатор (и) модела: 90-082							
Функција индиректног грејања: [не]							
Директни излаз топлоте: 50 (кВ)							

Индиректни излаз топлоте: Н / А (кВ)							
Гориво			Емисије грејања простора (*)	НОк			
Изаберите врсту горива	[течност]	Керозин	110 [мг / кВходна снага] (ГЦВ)				
Предмет	Симбол	Вредност	Јединица	Предмет	Симбол	Вредност	Јединица
Излаз топлоте				Корисна ефикасност (НЦВ)			
Номинални - излаз топлоте	Пном	50	кВ	Корисна ефикасност при номиналној излазној топлоти	ηтх, ном	100	%
Минимална топлота излаз (индикативни)	Пмин	Н / А	кВ	Корисна ефикасност на минимум излаз топлоте (индикативни)	η, мин	Н / А	
Помоћна потрошња електричне енергије				Тип топлотне снаге / контрола собне температуре (одаберите једну)			
При номиналној излазној топлоти	елмак	0,002	кВ	Једноstepени излаз топлоте, без контроле собне температуре	Не		
На минималној врућини оутпут	елмин	Н / А	кВ	Два или више ручних stepеништа, без контроле собне температуре	Не		
У пасивном режиму	елСБ	Н / А	кВ	са механичким термостатом за контролу собне температуре	Не		
				са електронском контролом собне температуре	да		
				са електронском контролом собне температуре плус дневним тајмером	не		
				са електронском контролом собне температуре плус недељни тајмер	не		
				Остале опције управљања (могуће вишеструки избор)			
				контрола собне температуре, са детекцијом присуства	Не		
				са опцијом контроле даљине	Не		
				са адаптивном контролом старта	Не		
				са ограничењем радног времена	Не		
				са сензором црне сијалице	Не		
Потребна снага трајног пилот пламена							
Потреба за пилотском снагом пламена (ако применљиво)	Пилот	0	кВ				
Контакт подаци	Група Тепек Сп. з оо Сп.к.						

	Ул. Погранична 2/4, 02-285 Варшава					
(*) НОк = азотни оксиди						
Сезонска енергетска ефикасност грејања простора η_C						
Предмет	Симбол	Вредност	Јединица			
Сезонско грејање простора Енергетска ефикасност у активном режиму л	η_C , на	100	%			
Корективни фактор (Ф1)		0	%			
Корективни фактор (Ф2)		7	%			
Корективни фактор (Ф3)		0	%			
Корективни фактор (Ф4)		0	%			
Корективни фактор (Ф5)		0	%			
Фактор ознаке биомасе	БЛФ	1				
Сезонска енергетска ефикасност грејања простора η_C	η_C	97	%			
Класе енергетске ефикасности	А.					

ΜΕΤΑΦΡΑΣΗ ΤΗΣ ΑΡΧΙΚΗΣ ΟΔΗΓΙΑΣ ΘΕΡΜΑΝΣΗ ΛΑΔΙΟΥ

Μοντέλο: 90-080; 90-081; 90-082



ΣΗΜΕΙΩΣΗ: ΠΡΙΝ ΧΡΗΣΙΜΟΠΟΙΕΙΤΑΙ Ο ΕΞΟΠΛΙΣΜΟΣ
ΓΙΑ ΤΗΝ ΠΡΩΤΗ ΧΡΟΝΟ, ΔΙΑΒΑΣΤΕ ΑΥΤΟ ΤΟ
ΕΓΧΕΙΡΙΔΙΟ ΟΔΗΓΙΩΝ ΚΑΙ ΚΡΑΤΗΣΤΕ ΤΟ ΜΕΛΛΟΝ
ΑΝΑΦΟΡΑ. ΑΝΘΡΩΠΟΙ ΠΟΥ ΔΕΝ ΔΙΑΒΑΣΕ ΤΗΝ

ΠΑΡΟΥΣΑ ΟΔΗΓΙΑ ΔΕΝ ΠΡΕΠΕΙ ΝΑ ΣΥΝΑΡΜΟΛΟΓΟΥΝΤΑΙ, ΦΩΣ,
ΡΥΘΜΙΣΗ Η ΛΕΙΤΟΥΡΓΙΑ ΤΗΣ ΜΟΝΑΔΑΣ

ΛΕΠΤΟΜΕΡΗΣ ΚΑΝΟΝΙΣΜΟΣ ΑΣΦΑΛΕΙΑΣ

ΜΟΝΟ ΑΤΟΜΑ ΠΟΥ ΜΠΟΡΟΥΝ ΝΑ ΚΑΤΑΝΟΗΣΟΥΝ ΚΑΙ ΑΚΟΛΟΥΘΗΣΤΕ ΤΙΣ ΟΔΗΓΙΕΣ ΠΡΕΠΕΙ ΝΑ ΧΡΗΣΙΜΟΠΟΙΗΣΗΣ Ή ΝΑ ΣΕΡΒΟΥΝ ΑΥΤΗ ΤΗ ΘΕΡΜΑΝΣΗ.

ΟΧΙ ΓΙΑ ΧΡΗΣΗ ΟΙΚΟΝΟΜΙΚΟΥ ΟΙΚΟΔΟΜΙΚΟΥ ΟΧΗΜΑΤΟΣ.

- Χρησιμοποιείται μόνο σε καλά αεριζόμενο χώρο και μακριά από εύφλεκτα υλικά
- ΔΕΝ χρησιμοποιείται για θέρμανση κατοικήσιμων χώρων οικιακών χώρων, για χρήση σε Δημόσια κτίρια, ανατρέξτε στους εθνικούς κανονισμούς.
- Μετά τη χρήση, απενεργοποιήστε την παροχή αερίου στη βαλβίδα του κυλίνδρου.
- Βεβαιωθείτε ότι ο ανεμιστήρας λειτουργεί σωστά πριν ανάψετε τους καυστήρες.

• Αυτή η συσκευή μπορεί να χρησιμοποιηθεί από παιδιά ηλικίας από 8 ετών και άνω και άτομα με μειωμένες σωματικές, αισθητηριακές ή διανοητικές ικανότητες ή έλλειψη εμπειρίας και γνώσης εάν έχουν δοθεί επίβλεψη ή οδηγίες σχετικά με τη χρήση της συσκευής με ασφαλή τρόπο και κατανοούν εμπλεκόμενοι κίνδυνοι. Τα παιδιά δεν πρέπει να παίζουν με τη συσκευή. Ο καθαρισμός και η συντήρηση του χρήστη δεν πρέπει να γίνονται από παιδιά χωρίς επίβλεψη.



- ΠΡΟΕΙΔΟΠΟΙΗΣΗ: Για να αποφύγετε την υπερθέρμανση, μην καλύπτετε τη θερμάστρα.
 - Παιδιά ηλικίας κάτω των 3 ετών πρέπει να κρατούνται μακριά, εκτός εάν παρακολουθούνται συνεχώς.
 - Παιδιά ηλικίας από 3 ετών και κάτω των 8 ετών ενεργοποιούν / απενεργοποιούν τη συσκευή μόνο υπό την προϋπόθεση ότι έχει τοποθετηθεί η εγκατασταθεί στην προβλεπόμενη κανονική θέση λειτουργίας της και έχουν λάβει επίβλεψη ή οδηγίες σχετικά με τη χρήση της συσκευής με ασφαλή τρόπο και κατανοήστε τους σχετικούς κινδύνους. Τα παιδιά ηλικίας από 3 ετών και κάτω των 8 ετών δεν πρέπει να συνδέονται, να ρυθμίζουν και να καθαρίζουν τη συσκευή ή να εκτελούν συντήρηση χρηστών.
 - ΠΡΟΣΟΧΗ - ορισμένα μέρη αυτού του προϊόντος μπορεί να ζεσταθούν πολύ και να προκαλέσουν εγκαύματα. Ιδιαίτερη προσοχή πρέπει να δοθεί όταν υπάρχουν παιδιά και ευάλωτα άτομα.
 - Εάν οι πληροφορίες σε αυτό το εγχειρίδιο δεν ακολουθούνται με ακρίβεια, μπορεί να προκληθεί πυρκαγιά ή έκρηξη που μπορεί να προκαλέσει υλικές ζημιές, προσωπικό τραυματισμό ή απώλεια ζωής.
 - Η υπηρεσία πρέπει να εκτελείται από εξουσιοδοτημένο πρακτορείο σέρβις.
- Οι μη φορητοί θερμαντήρες χρησιμοποιούν αέρα (οξυγόνο) από την περιοχή στην οποία χρησιμοποιείται. Πρέπει να παρέχεται επαρκής αέρας καύσης και εξαερισμού. Ανατρέξτε στις οδηγίες.
- ΠΡΟΕΙΔΟΠΟΙΗΣΗ: Μην αποθηκεύετε ή χρησιμοποιείτε βενζίνη ή άλλους εύφλεκτους ατμούς και υγρά κοντά σε αυτήν ή οποιαδήποτε άλλη συσκευή.
 - ΠΡΟΕΙΔΟΠΟΙΗΣΗ: Κίνδυνος πυρκαγιάς, εγκαύματος, εισπνοής και έκρηξης. Διατηρήστε σταθερά εύφλεκτα, όπως δομικά υλικά, χαρτί ή χαρτόνι, σε απόσταση ασφαλείας από τη θερμάστρα, όπως συνιστάται από τις οδηγίες. Ποτέ μην χρησιμοποιείτε τη θερμάστρα σε χώρους που περιέχουν ή ενδέχεται να περιέχουν πτηνικά ή αερομεταφερόμενα καύσιμα ή προϊόντα όπως βενζίνη, διαλύτες, αρωματικά βαφές, σωματίδια σκόνης ή άγνωστα χημικά.
 - ΠΡΟΕΙΔΟΠΟΙΗΣΗ: Οι θερμαντήρες άμεσης πυρκαγιάς ενδέχεται να προκαλέσουν δηλητηρίαση από μονοξείδιο του άνθρακα (co) όταν

δεν χρησιμοποιείται σωστά, π.χ. σε εσωτερικούς χώρους χωρίς επαρκή κυκλοφορία αέρα ή εάν δεν λειτουργεί σωστά. Η δηλητηρίαση μπορεί να οδηγήσει σε θάνατο.

- ΠΡΟΕΙΔΟΠΟΙΗΣΗ: Η μη συμμόρφωση με τις προφυλάξεις και τις οδηγίες που παρέχονται με αυτόν τον θερμαντήρα, μπορεί να οδηγήσει σε θάνατο, σοβαρό σωματικό τραυματισμό και απώλεια περιουσίας ή ζημιά από κινδύνους πυρκαγιάς, έκρηξης, εγκαύματος, ασφαιδίας, δηλητηρίασης από μονοξείδιο του άνθρακα / και ηλεκτροπληξίας. Μόνο άτομα που μπορούν να κατανοήσουν και να ακολουθήσουν τις οδηγίες θα πρέπει να χρησιμοποιούν ή να επισκευάζουν αυτό το θερμαντήρα. Εάν χρειάζεστε βοήθεια ή πληροφορίες έθεσε θερμαντήρα, όπως εγχειρίδιο οδηγιών, ετικέτες κ.λπ. Επικοινωνήστε με τον κατασκευαστή.
- ΠΡΟΕΙΔΟΠΟΙΗΣΗ: Όχι για χρήση στο σπίτι ή για οχήματα αναψυχής
- ΠΡΟΕΙΔΟΠΟΙΗΣΗ: Η ασφάλειά σας είναι σημαντική για εσάς και για τους άλλους. Επομένως, διαβάστε αυτές τις οδηγίες προτού χρησιμοποιήσετε αυτόν τον θερμαντήρα, το ηλεκτρικό σύστημα στο οποίο είναι συνδεδεμένη η συσκευή πρέπει να συμμορφώνεται με την ισχύουσα νομοθεσία. Η εγκατάσταση απαιτεί ένα διακόπτη κυκλώματος υπολειπόμενου ρεύματος (rccb) στην κύρια πλακέτα διανομής ηλεκτρικού ρεύματος.
- απουσιάστε τη συσκευή πριν πραγματοποιήσετε εργασίες συντήρησης.
- ελέγχετε πάντα το καλώδιο τροφοδοσίας πριν χρησιμοποιήσετε τη συσκευή. δεν πρέπει να είναι λυγισμένο, τεντωμένο, θρυμματισμένο ή με οποιοδήποτε τρόπο ζημιά.
- το καλώδιο τροφοδοσίας πρέπει να αντικατασταθεί μόνο από εξειδικευμένο προσωπικό. Χρησιμοποιήστε ένα γνήσιο καλώδιο τροφοδοσίας μόνο με βύσμα εγκεκριμένο από 3 ακίδες.
- η μπροστινή έξοδος είναι πολύ ζεστή κατά τη λειτουργία. Μην αγγίζετε! Κίνδυνος εγκαύματος.

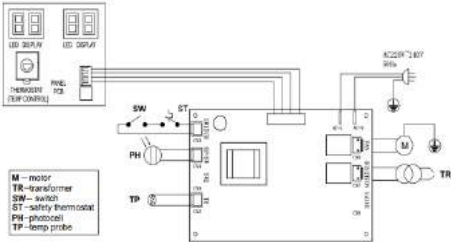
Τεχνικές προδιαγραφές

Μοντέλο	90-080	90-081	90-082
Είσοδος θερμότητας [kW] *	20	30	50
Βαθμολογία ροής αέρα [m ³ / h]	550	750	1100
Τύπος καυσίμου	Ντίζελ - Κηροζίνη	Ντίζελ - Κηροζίνη	Ντίζελ - Κηροζίνη
Κατανάλωση καυσίμου [kg / h]	1.65	2.4	4
Τάση [V / Hz]	230V AC 50Hz	230V AC 50Hz	230V AC 50Hz
Ρύθμιση πίεσης αέρα [bar]	0.32	0.31	0.45
Τρέχουσα βαθμολογία [A]	1.1	1.1	1.5
Ηλεκτρική ισχύς [W]	230	230	340
Βαθμολογία ασφαλείων	T3.15A	T3.15A	T3.15A
Διαστάσεις			
Καθαρό βάρος (kg)	13.4	19.2	23.2
Μήκος (mm)	752	855	1076
Πλάτος (mm)	305	470	515
Ύψος (mm)	416	588	585
Χωρητικότητα τα δεξαμενής (l)	22	38	50
Εύρος λειτουργίας (h)	~ 11	~ 14	~ 11

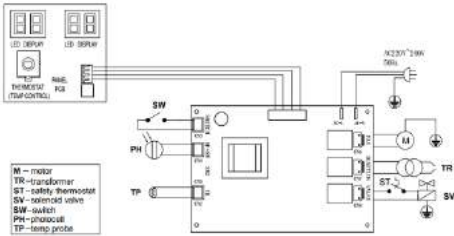
Τυπικά αξεσουάρ			
Μετρητής καυσίμων	Ναί	Ναί	Ναί
Λαβή	1	1	1
Θερμοστάτης περιβάλλοντος	Ενσωματωμένο	Ενσωματωμένο	Ενσωματωμένο
Φως ανίχνευσης δυσλειτουργίας	Ενσωματωμένο	Ενσωματωμένο	Ενσωματωμένο

* Με βάση την ακαθάριστη θερμότητα δύναμη [ώρες]

Διάγραμμα συνδεσμολογίας 90-080, 90-081:



Διάγραμμα συνδεσμολογίας 90-082:

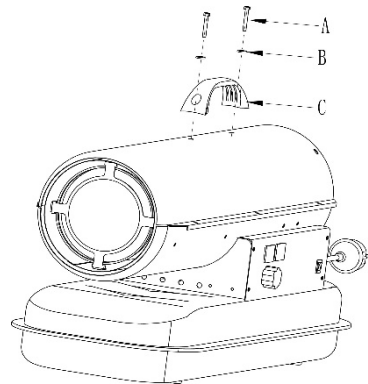


Οδηγίες συναρμολόγησης

Εξαγάγετε το θερμαντήρα από το κουτί του. Εάν η μονάδα έχει υποστεί ζημιά, μην τη χρησιμοποιήσετε και επικοινωνήστε με τον αντιπρόσωπό σας.

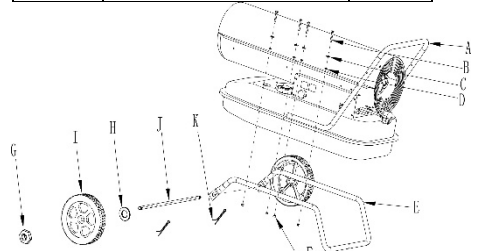
90-080: ο θερμαντήρας χρειάζεται μόνο να στερεωθεί την πλαστική λαβή, χωρίς να απαιτούνται περαιτέρω εργασίες

Θέση	Περιγραφή	Ποτ
ΕΝΑ	Βίδα	2
σι	Απλό πλυντήριο	2
ντο	Λαβή	1



90-081; 90-082: Τα ακόλουθα αξεσουάρ παρέχονται στο κουτί αποστολής.

Θέση	Περιγραφή	Ποτ
ΕΝΑ	Λαβή	1
σι	Βίδα	6ή8
ντο	Άνοιξη πλυντήριο	6ή8
ρε	Απλό πλυντήριο	6ή8
μι	Σωλήνας ποδιών	1
φά	Παξιμάδι M5	6ή8
σολ	Παξιμάδι M12	2
Η	Απλό πλυντήριο ø12	2
Εγώ	Ρόδα	2
Ι	Άξονας τροχού	1
κ	Καρφίτσα	2



- Για να συναρμολογήσετε τη θερμάστρα, προχωρήστε ως εξής:
- Εισαγάγετε τον άξονα του τροχού J στην αντίστοιχη οπή του σωλήνα ποδιών E, εισάγετε το κιβώτιο K στις αντίστοιχες οπές, βάλτε απλή ροδέλα Η στις δύο πλευρές του άξονα, σύρετε τον τροχό I πάνω από τον άξονα του τροχού J, βιδώστε το παξιμάδι G για να στερεώσετε τον τροχό στον άξονα.
 - Τοποθετήστε το σώμα του θερμαντήρα στο συγκρότημα σωλήνα ποδιών, βεβαιωθείτε ότι οι 4 οπές της λαβής A δείχνουν προς τις αντίστοιχες 4 οπές στο σωλήνα ποδιών αντίστοιχα.
 - Χρησιμοποιώντας τη βίδα Β, ροδέλα ελατηρίου C, απλή ροδέλα D και παξιμάδι 4 για να στερεώσετε το συγκρότημα του σωλήνα ποδιών και τη λαβή στη δεξαμενή.
 - Οδηγίες εγκατάστασης

Τοποθετήστε τη θερμάστρα σε επίπεδη, επίπεδη, μη εύφλεκτη, συμπαγή επιφάνεια.

Οι θερμαντήρες άμεσης καύσης προορίζονται για χρήση σε υπαίθριους ανοιχτούς χώρους ή σε εσωτερικά καλά αεριζόμενους χώρους. Για εσωτερική χρήση, παρέχεται μόνιμα ανοίγματα αερισμού τουλάχιστον 25 cm² / kW, που κατανέμονται εξίσου μεταξύ δαπέδου και υψηλού επιπέδου, με τουλάχιστον 250 cm².

	90-080	90-081	90-082
Ελάχ. μέγεθος ανοίγματος	320cm ³	450cm ³	750 εκατοστά

- Τοποθετήστε τη θερμάστρα μόνο σε κανονική όρθια θέση.

- Μην τοποθετείτε τη θερμάστρα κοντά σε τοίχους, γωνίες ή χαμηλές οροφές.
- Μην τοποθετείτε τη θερμάστρα κάτω από μια πρίζα.
- Μην τοποθετείτε τη θερμάστρα σε κινούμενα οχήματα ή όπου μπορεί να αναποδογυριστεί.
- Κρατήστε τη θερμάστρα μακριά από εύφλεκτα, εύφλεκτα, εκρηκτικά ή διαβρωτικά υλικά.
- Κρατήστε τη θερμάστρα μακριά από κουρτίνες ή παρόμοια υλικά που θα μπορούσαν να εμπόδισουν την είσοδο και την έξοδο αέρα.
- Ποτέ μην φράζετε ή περιορίζετε την είσοδο και την έξοδο αέρα για οποιονδήποτε λόγο.
- Κρατήστε το καλώδιο τροφοδοσίας μακριά από πηγές θερμότητας, αιχμηρές άκρες, μέρη κοπής και κίνησης.
- Μην εκθέτετε απευθείας στον καιρό ή στην υπερβολική υγρασία.
- Μην τοποθετείτε τη θερμάστρα κοντά στο μπάνιο, το ντους ή την πισίνα.
- Ακολουθήστε τους γενικούς και ειδικούς κανονισμούς πυρασφάλειας που ισχύουν σε όλους τους τομείς εφαρμογών. Σε κάθε περίπτωση, διασφαλίστε τις ακόλουθες ελάχιστες αποστάσεις ασφαλείας από υλικά ή αντικείμενα στο περιβάλλον του θερμαντήρα:
 - Πλευρά: 0,6 μ
 - Πλευρά εισόδου αέρα: 1 m
 - Κορυφή: 1,5 m
 - Πλευρά εξόδου ζεστού αέρα: 3 m
 - Όροφος: 0 μ
- Τα δάπεδα και οι οροφές πρέπει να είναι κατασκευασμένα από πυρίμαχα υλικά στον τόπο λειτουργίας του θερμαντήρα.
- Μην συνδέετε θερμαντήρες απευθείας καύσης με αγωγούς αέρα.

Όδηγίες χρήσης

Ξεκίνα

Γεμίστε τη δεξαμενή με καθαρό καύσιμο. Χρησιμοποιείτε μόνο ντίζελ ή κηροζίνη.

Ο μετρητής καυσίμου στην κορυφή του ρεζερβουάρ επιτρέπει τον έλεγχο της στάθμης καυσίμου

Συνδέστε το βύσμα καλώδιου τροφοδοσίας σε γειωμένο ηλεκτρικό σύστημα 230 V 50 Hz.

Η γείωση είναι υποχρεωτική.

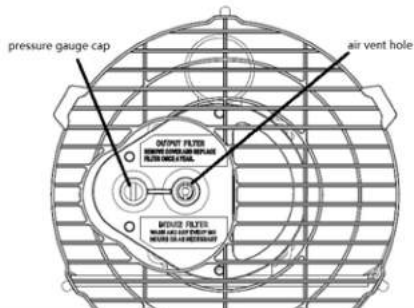
Μοντέλα 90-081; 90-082:

Όταν ολοκληρωθεί η "εκκίνηση" παραπάνω, το αριστερό παράθυρο εμφάνισης δείχνει "L", το δεξί παράθυρο εμφάνισης δείχνει την τιμή θερμοκρασίας περιβάλλοντος.

Πιέστε το διακόπτη λειτουργίας στη θέση "on".

Η προεπιλεγμένη ρύθμιση θερμοκρασίας είναι 20 °C, εμφανίζεται στο αριστερό παράθυρο οθόνης.

Εάν η θερμοκρασία περιβάλλοντος είναι χαμηλότερη από την προεπιλεγμένη θερμοκρασία, τα ηλεκτρόδια αρχίζουν να αναβοσβήνουν, μετά από 7 δευτερόλεπτα, ο θερμαντήρας ξεκινά. Εάν η θερμοκρασία περιβάλλοντος είναι υψηλότερη από την προεπιλεγμένη θερμοκρασία, γυρίστε το κουμπί ελέγχου του θερμοστάτη στην επιθυμητή θερμοκρασία, τα ηλεκτρόδια αρχίζουν να αναβοσβήνουν, μετά από 7 δευτερόλεπτα, ο θερμαντήρας ξεκινά. ΚΡΥΑ ΕΚΚΙΝΗΣΗ: σε χαμηλή θερμοκρασία κρατήστε την οπή εξαερισμού κλειστή από το δάχτυλο κατά τη διάρκεια της ανάφλεξης για να διευκολύνετε την εκκίνηση.



ΛΕΙΤΟΥΡΓΙΑ ΛΕΙΤΟΥΡΓΙΑΣ : σε περίπτωση δυσλειτουργίας (αστοχία φλόγας, μειωμένη ροή αέρα, κακή καύση, κ.λπ.) η θερμάστρα

σταματά και η ενδεικτική λυχνία αρχίζει να αναβοσβήνει (Ο κωδικός ΛΕΙΤΟΥΡΓΙΑΣ ΛΕΙΤΟΥΡΓΙΑΣ θα εμφανιστεί στο παράθυρο της οθόνης).

Μη αυτόματη επαναφορά / επανεκκίνηση

Εάν ο θερμαντήρας βρίσκεται σε κατάσταση κλειδωμένου, ελέγξτε και αφαιρέστε την αιτία κλειδωμένου πριν ξεκινήσετε πάλι τον θερμαντήρα. Για επαναφορά, γυρίστε το διακόπτη ON / OFF στο 0 και μετά πάλι στο I. Σε περίπτωση επαναλαμβανόμενης δυσλειτουργίας, καλέστε την τεχνική υπηρεσία. Η περιστροφή του κουμπιού ελέγχου θερμοστάτη ΔΕΝ θα επαναφέρει τον θερμαντήρα.

ΜΕΤΑΚΙΝΗΣΗ ΛΕΙΤΟΥΡΓΙΑΣ

ΤΡΑΒΑΞΙΝΕΤΕ ΤΟ διακόπτη στη θέση "OFF" (Ο). Αποσυνδέστε τη μονάδα όταν δεν χρησιμοποιείται για μεγάλο χρονικό διάστημα.

• Μην αποσυνδέετε ποτέ τη θερμάστρα από το δίκτυο για να την σταματήσετε κατά τη λειτουργία. Να επιτρέπεται πάντα η ολοκλήρωση της ακολουθίας ψύξης (BG0-55A), διαφορετικά η υπολειπόμενη θερμότητα θα μπορούσε να προκαλέσει ζημιά στα εσωτερικά εξαρτήματα.

• Μην καλύψετε τη θερμάστρα. Μην φράζετε την είσοδο και την έξοδο αέρα.

• Η έξοδος του θερμαντήρα είναι πολύ ζεστή κατά τη λειτουργία και μετά τη χρήση. Μην αγγίζετε! Χρησιμοποιήστε ατομικό προστατευτικό εξοπλισμό εάν χρειάζεται.

• Τα παιδιά πρέπει να επιβλέπονται για να διασφαλίζουν ότι δεν παίζουν με τη συσκευή.

• Η συσκευή δεν προορίζεται για χρήση από άτομα (συμπεριλαμβανομένων παιδιών) με μειωμένη σωματική, αισθητηριακή ή διανοητική ικανότητα ή έλλειψη εμπειρίας και γνώσης.

• Αποσυνδέστε τη θερμάστρα πριν τη μετακινήσετε. Μην τραβάτε ποτέ το καλώδιο για να αποσυνδέσετε ή να μετακινήσετε τη μονάδα.

• Μην αφήνετε τον θερμαντήρα χωρίς επίβλεψη κατά τη χρήση.

• Μη χρησιμοποιείτε ποτέ τη συσκευή με βρεγμένα χέρια ή όταν η θερμάστρα ή το καλώδιο τροφοδοσίας είναι βρεγμένο.

• Εάν το καλώδιο τροφοδοσίας έχει υποστεί ζημιά, πρέπει να αντικατασταθεί από τον κατασκευαστή, από έναν αντιπρόσωπο σέρβις ή από παρόμοιο εξειδικευμένο άτομο.

Καθαρισμός, συντήρηση και αποθήκευση
Σκουπίστε τακτικά το περίβλημα χρησιμοποιώντας ένα μαλακό σφουγγάρι ή πανί. Για πολύ βρώμικα μέρη, χρησιμοποιήστε ένα σφουγγάρι βρεγμένο με χλιαρό νερό και ένα ήπιο απορρυπαντικό και μετά στεγνώστε χρησιμοποιώντας ένα καθαρό πανί.

Διατηρείτε την είσοδο αέρα και τον ανεμιστήρα χωρίς σκόνη και βρωμιά. Για να καθαρίσετε τα εσωτερικά μέρη, φυσήστε απαλά πιεσμένο αέρα μέσω της εισόδου αέρα.

Ελέγχετε τακτικά το καλώδιο τροφοδοσίας: εάν έχει φθαρεί, ραγιστεί ή υποστεί ζημιά, αντικαταστήστε το από τεχνική υπηρεσία.

Πριν από την αποθήκευση του θερμαντήρα, βεβαιωθείτε ότι είναι τέλεια δροσερό και στεγνό. Καλύψτε τη μονάδα με πλαστική σακούλα, βάλτε την στο κουτί συσκευασίας και αποθηκεύστε την σε ξηρό, αεριζόμενο μέρος.

• Πριν ξεκινήσετε οποιαδήποτε εργασία συντήρησης, κλείστε, αποσυνδέστε και αφήστε τον θερμαντήρα να κρυώσει για τουλάχιστον 15 λεπτά.

• Μην επιχειρήσετε μόνοι σας ηλεκτρική επισκευή. Εάν ο θερμαντήρας χρειάζεται σέρβις ή επισκευή, επικοινωνήστε με έναν εξειδικευμένο τεχνικό.

• Μην χρησιμοποιείτε ελαττωματική μονάδα, εκτός εάν ένας ειδικευμένος τεχνικός την έχει επισκευάσει και επισκεύασει.

• Κατά τον καθαρισμό, βεβαιωθείτε ότι το νερό δεν εισέρχεται στη μονάδα.

• Μην ανοίγετε το περίβλημα για να καθαρίσετε τα εσωτερικά μέρη. Μην πεκάτετε νερό στη θερμάστρα.

• Μη χρησιμοποιείτε ποτέ διαλύτες, βενζίνη, τολουόλιο και παρόμοιες επιθετικές χημικές ουσίες για τον καθαρισμό του θερμαντήρα.

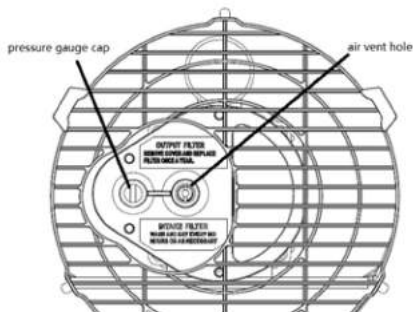
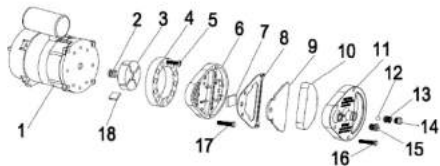
Συνιστώνται ΜΟΝΟ οι ακόλουθοι έλεγχοι ΑΠΟ ΚΑΤΑΛΛΗΛΟ ΠΡΟΣΩΠΙΚΟ πριν από κάθε εποχική χρήση:

Στόμιο

Ξεβιδώστε προσεκτικά το ακροφύσιο από το εξάρτημα ακροφυσίων. Φυσήξτε πιεσμένο αέρα μέσω στομίου ακροφυσίων για να τον απελευθερώσετε από βρωμιά. Αν χρειάζεται, αντικαταστήστε το ακροφύσιο.

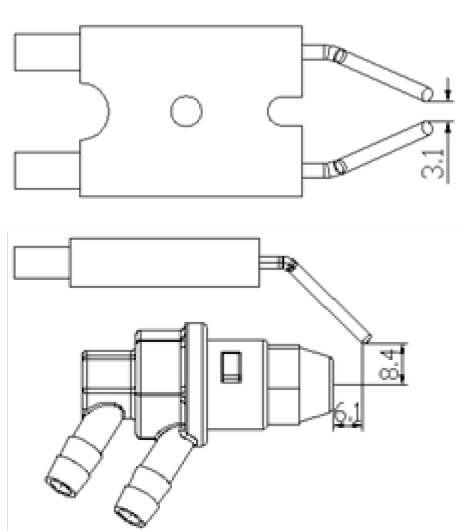
Φίλτρα αέρα

Καθαρίστε τα φίλτρα αέρα. Αφαιρέστε το ακραίο κάλυμμα φίλτρου (11), πλύνετε το φίλτρο εισαγωγής αέρα (10) χρησιμοποιώντας ένα ελαφρύ απορρυπαντικό και στεγνώστε το καλά πριν από την επανεγκατάσταση. Αντικαταστήστε το φίλτρο παροχής αέρα (9) μία φορά το χρόνο.



Ηλεκτρόδια ανάφλεξης

Καθαρίστε, ρυθμίστε και, εάν χρειάζεται, αντικαταστήστε το ηλεκτρόδιο ανάφλεξης. Για κενά ηλεκτροδίων δείτε παρακάτω (διαστάσεις σε mm).



Ρύθμιση πίεσης συμπίεσης

Η πίεση του συμπίεστη είναι εργοστασιακή και πρέπει να ελέγχεται και να ρυθμίζεται μόνο από εξειδικευμένους τεχνικούς. Η παραβίαση της μονάδας ενδέχεται να είναι επικίνδυνη.


Αφαιρέστε το κάλυμμα του μανόμετρου. Συνδέστε ένα μανόμετρο στη θύρα μέτρησης πίεσης στο πίσω προστατευτικό. Ξεκινήστε τη θερμάστρα και διαβάστε την τιμή πίεσης αέρα. Εάν είναι απαραίτητο, ρυθμίστε την πίεση στη σωστή τιμή περιστρέφοντας τη βίδα ρύθμισης (η οπή εξαερισμού στη βίδα ρύθμισης στη μέση) δεξιόστροφα για αύξηση, αριστερόστροφα για μείωση της πίεσης.

Αντιμετώπιση προβλημάτων

ΠΡΟΒΛΗΜΑ	ΑΙΤΙΑ	ΘΕΡΑΠΕΙΑ
Ο κινητήρας δεν ξεκινά	Χωρίς ισχύ ή χαμηλή τάση	Ελέγξτε τη γραμμή ισχύος και την τάση
Το E1 εμφανίζεται στην οθόνη	Ελαττωματικό ή κατεστραμμένο ο καλώδιο τροφοδοσίας	Check κ και αντικαταστήστε εάν χρειάζεται
	Ελαττωματικός κινητήρας / πυκνωτής	Ελέγξτε και, εάν είναι απαραίτητο, αντικαταστήστε
	Κλειδώμα της εφαρμογής λόγω προηγούμενης υπερθέρμανσης	Εντοπίστε την αιτία της υπερθέρμανσης Κλείστε τη συσκευή Ελέγξτε την είσοδο και την έξοδο αέρα Περιμένετε μερικά λεπτά και επανεκκινήστε τη συσκευή
Το E2 εμφανίζεται στην οθόνη	Ο αισθητήρας θερμοκρασίας είναι ελαττωματικός ή ο σύνδεσμος για τον αισθητήρα θερμοκρασίας χαλαρώνει	Ελέγξτε και αντικαταστήστε εάν ο ανιχνευτής θερμοκρασίας είναι απαραίτητο Ελέγξτε και αντικαταστήστε το PCB εάν χρειάζεται
	Ο κινητήρας λειτουργεί, αλλά ο θερμαντήρας δεν ανάβει και κλειδώνεται μετά από σύντομο χρονικό διάστημα	Άδειο ρεζερβουάρ καυσίμου, βρώμικο ή λάθος καύσιμο
Το E1 εμφανίζεται στην οθόνη	Το φίλτρο καυσίμου είναι φραγμένο	Καθαρίστε ή αντικαταστήστε το φίλτρο καυσίμου
	Διαρροές αέρα στη γραμμή λαδιού	Ελέγξτε τους εύκαμπτους σωλήνες, σφίξτε τις συνδέσεις, εάν χρειάζεται αντικαταστήστε
	Φραγμένο το ακροφύσιο καυστήρα	Καθαρίστε τον πεπιεσμένο αέρα που φυσά το ακροφύσιο, αντικαταστήστε εάν είναι απαραίτητο
	Το ιξώδες καυσίμου αυξήθηκε σε χαμηλή θερμοκρασία	Ανακατέψτε το ντίζελ με 10-20% κηροζίνη
Οι φλόγες βγαίνουν από την έξοδο καυσαερίων	Ανεπαρκής ροή αέρα στο	Ελέγξτε την είσοδο αέρα, τον ανεμιστήρα, τον κινητήρα

Το E1 εμφανίζεται στην οθόνη	θάλαμο καύσης	
	Η πίεση του συμπιεστή είναι πολύ υψηλή	Ελέγξτε την πίεση του αέρα, ρυθμίστε εάν χρειάζεται *
Ο θερμαντήρας σταματά κατά τη λειτουργία	Έχει επιτευχθεί η θερμοκρασία δωματίου που έχει ρυθμιστεί στον θερμοστάτη δωματίου	Κανονική λειτουργία Για να ξεκινήσετε, γυρίστε το κουμπί ελέγχου θερμοκρασίας δεξιόστροφα σε υψηλότερη ρύθμιση
Η θερμοκρασία περιβάλλοντος εμφανίζεται στην οθόνη	Αποτυχία φλόγας	Ελέγξτε και αφαιρέστε τις αιτίες δυσλειτουργίας. Για επαναφορά, ενεργοποιήστε τον διακόπτη On / Off στο 0 και μετά στο 1
	Κακή καύση	
	Μειωμένη ροή αέρα	
	Υπερθέρμανση	
Ο θερμαντήρας σταματά κατά τη λειτουργία		
Το E1 εμφανίζεται στην οθόνη		

	Καλέστε την τεχνική υπηρεσία εάν το πρόβλημα παραμένει
--	--



Μην πετάτε ηλεκτρικά προϊόντα με οικιακά απόβλητα, θα πρέπει να χρησιμοποιούνται σε κατάλληλες εγκαταστάσεις. Λάβετε πληροφορίες σχετικά με τη χρήση αποβλήτων από τον πωλητή σας ή τις τοπικές αρχές. Ο εξαντλημένος ηλεκτρικός και ηλεκτρονικός εξοπλισμός περιέχει ουσίες ενεργές στο φυσικό περιβάλλον. Ο μη ανακυκλωμένος εξοπλισμός αποτελεί πιθανό κίνδυνο για το περιβάλλον και την ανθρώπινη υγεία.

Αναγνωριστικό (α) μοντέλου: 90-080								
Λειτουργία έμμεσης θέρμανσης: [όχι]								
Απευθείας παραγωγή θερμότητας: 20 (kW)								
Έμμεση έξοδος θερμότητας: N / A (kW)			Εκπομπές θέρμανσης χώρου (*)					
Καύσιμα			NOx					
Επιλέξτε τύπο καυσίμου	[υγρό]	Κεροδένη	79 [mg / kWhinput] (GCV)					
Είδος	Σύμβολο	αξία	Μονάδα	Είδος	Σύμβολο	αξία	Μονάδα	
Έξοδος θερμότητας				Χρήσιμη απόδοση (NCV)				
Denominatort	P_{nom}	20	kW	Χρήσιμη απόδοση στην ονομαστική απόδοση θερμότητας	ηη, νομ	100	%	
Minimum HEAT output (in DIC active)	$P_{m se}$	N / A	kW	Χρήσιμη απόδοση στο ελάχιστο παραγωγή θερμότητας (ενδεικτική)	ηη, m στην	N / A	%	
Βοηθητική κατανάλωση ηλεκτρικής ενέργειας				Τύπος εξόδου θερμότητας / ελέγχου θερμοκρασίας δωματίου (επιλέξτε ένα)				
Στην ονομαστική παραγωγή θερμότητας	Ελ. Μέγιστη	0,002	kW	Έξοδος θερμότητας ενός σταδίου, χωρίς έλεγχο θερμοκρασίας δωματίου	όχι			
Στην ελάχιστη θερμότητα παραγωγή	Ελάχ	OXI	kW	Δύο ή περισσότερα χειροκίνητα στάδια, χωρίς έλεγχο θερμοκρασίας δωματίου	όχι			
Σε κατάσταση αναμονής	Ελ ΣΒ	OXI	kW	με μηχανικό έλεγχο θερμοκρασίας δωματίου θερμοστάτη	όχι			
				Με ηλεκτρονικό δωμάτιο - έλεγχο θερμοκρασίας	Ναί			

				Με ηλεκτρονικό έλεγχο θερμοκρασίας δωματίου συν ώρα ημέρας	όχι		
				Άλλη θέση ελέγχου (πιθανές πολλαπλές επιλογές)	όχι		
				Έλεγχος θερμοκρασίας δωματίου με ανίχνευση παρουσίας	Όχι		
				Με επιλογή ελέγχου απόστασης	όχι		
				Με προσαρμοστικό έλεγχο εκκίνησης	Όχι		
				Με περιορισμό χρόνου εργασίας	Όχι		
				Με αισθητήρα μαύρου λαμπτήρα	όχι		
Απαίτηση μόνιμης φλόγας ισχύος πιλότου							
Απαίτηση ισχύος πιλότου (εάν υπάρχει)	Πιλότος	0	Kw				
Στοιχεία επικοινωνίας	Grupa Topex Sp. z oo Sp.k. Ουλ. Pograniczna 2/4, 02-285 Warszawa						
(*) NOx = οξείδια του αζώτου							
Η εποχική ενεργειακή απόδοση θέρμανσης χώρου η5							
Είδος	Σύμβολο	αξία	Μονάδα				
Η εποχιακή θέρμανση χώρου Ενεργειακή απόδοση σε ενεργή λειτουργία I	η5, στις	100	%				
Συντελεστής διόρθωσης (F1)		0	%				
Συντελεστής διόρθωσης (F2)		7	%				
Συντελεστής διόρθωσης (F3)		0	%				
Συντελεστής διόρθωσης (F4)		0	%				
Συντελεστής διόρθωσης (F5)		0	%				
Συντελεστής ετικέτας βιομάζας	BLF	1					
Η εποχιακή θέρμανση χώρου Ενεργειακή απόδοση η 5	η 5	97	%				
Κατηγορίες ενεργειακής απόδοσης	ENA						
Αναγνωριστικό (α) μοντέλου: 90-081							
Λειτουργία έμμεσης θέρμανσης: [όχι]							
Απευθείας παραγωγή θερμότητας: 30 (kW)							
Έμμεση έξοδος θερμότητας: N / A (kW)				Εκπομπές θέρμανσης χώρου (*)			
Καύσιμα				NOx			
Επιλέξτε τύπο καυσίμου	[υγρό]	Κεροδένη	69 [mg / kWhinput] (GCV)				
Είδος	Σύμβολο	αξία	Μονάδα	Είδος	Σύμβολο	αξία	Μονάδα
Έξοδος θερμότητας				Χρήσιμη απόδοση (NCV)			

Δεν μι να μαλ t ου tpu t	P _{nom}	30	κW	Χρήσιμη απόδοση στην ονομαστική απόδοση θερμότητας	ηθ, νομ	100	%
Min i mum HEA t ου tpu t (i n DIC α t i ν ε)	P _{μσε}	N / A	κW	Χρήσιμη απόδοση στο ελάχιστο παραγωγή θερμότητας (ενδεικτική)	ηθ, m στην	N / A	%
Βοηθητική κατανάλωση ηλεκτρικής ενέργειας				Τύπος εξόδου θερμότητας / ελέγχου θερμοκρασίας δωματίου (επιλέξτε ένα)			
Στην ονομαστική παραγωγή θερμότητας	Ελ. Μέγιστη	0,002	κW	Έξοδος θερμότητας ενός σταδίου, χωρίς έλεγχο θερμοκρασίας δωματίου	όχι		
Στην ελάχιστη θερμότητα παραγωγή	Ελάχ	ΟΧΙ	κW	Δύο ή περισσότερα χειροκίνητα στάδια, χωρίς έλεγχο θερμοκρασίας δωματίου	όχι		
Σε κατάσταση αναμονής	Ελ ΣΒ	ΟΧΙ	κW	με μηχανικό έλεγχο θερμοκρασίας δωματίου θερμοστάτη	όχι		
				Με ηλεκτρονικό δωμάτιο - έλεγχο θερμοκρασίας	Ναί		
				Με ηλεκτρονικό έλεγχο θερμοκρασίας δωματίου συν ώρα ημέρας	όχι		
				Άλλη θέση ελέγχου (πιθανές πολλαπλές επιλογές)	όχι		
				Έλεγχος θερμοκρασίας δωματίου με ανίχνευση παρουσίας	Οχι		
				Με επιλογή ελέγχου απόστασης	όχι		
				Με προσαρμοστικό έλεγχο εκκίνησης	Οχι		
				Με περιορισμό χρόνου εργασίας	Οχι		
				Με αισθητήρα μαύρου λαμπτήρα	όχι		
Απαίτηση μόνιμης φλόγας ισχύος πιλότου							
Απαίτηση ισχύος πιλότου (εάν υπάρχει)	Πιλότος	0	Kw				
Στοιχεία επικοινωνίας	Grupa Torrex Sp. z oo Sp.k. Ουλ. Pograniczna 2/4, 02-285 Warszawa						
(*) NOx = οξειδία του αζώτου							
Η εποχική ενεργειακή απόδοση θέρμανσης χώρου η5							
Είδος	Σύμβολο	αξία	Μονάδα				
Η εποχιακή θέρμανση χώρου Ενεργειακή απόδοση σε ενεργή λειτουργία I	η5, στις	100	%				
Συντελεστής διόρθωσης (F1)		0	%				
Συντελεστής διόρθωσης (F2)		7	%				

Συντελεστής διόρθωσης (F3)		0	%				
Συντελεστής διόρθωσης (F4)		0	%				
Συντελεστής διόρθωσης (F5)		0	%				
Συντελεστής ετικέτας βιομάζας	BLF	1					
Η εποχιακή θέρμανση χώρου Ενεργειακή απόδοση η S	η S	97	%				
Κατηγορίες ενεργειακής απόδοσης	ENA						
Αναγνωριστικό (α) μοντέλου: 90-082							
Λειτουργία έμμεσης θέρμανσης: [όχι]							
Άμεση έξοδος θερμότητας: 50 (kW)							
Έμμεση έξοδος θερμότητας: N / A (kW)							
Καύσιμα			Εκπομπές θέρμανσης χώρου (*)	NOx			
Επιλέξτε τύπο καυσίμου	[υγρό]	Πετρέλαιο	110 [mg/ kWhinput] (GCV)				
Είδος	Σύμβολο	αξία	Μονάδα	Είδος	Σύμβολο	αξία	Μονάδα
Έξοδος θερμότητας				Χρήσιμη απόδοση (NCV)			
Ονομαστική - παραγωγή θερμότητας	Πνομ	50	kW	Χρήσιμη απόδοση στην ονομαστική απόδοση θερμότητας	ηηθ, νομ	100	%
Ελάχιστη θερμότητα έξοδος (ενδεικτικό)	Πιν	ΟΧΙ	kW	Χρήσιμη απόδοση στο ελάχιστο παραγωγή θερμότητας (ενδεικτική)	η, ελάχ	ΟΧΙ	
Βοηθητική κατανάλωση ηλεκτρικής ενέργειας				Τύπος εξόδου θερμότητας / ελέγχου θερμοκρασίας δωματίου (επιλέξτε ένα)			
Στην ονομαστική παραγωγή θερμότητας	elmax	0,002	kW	Έξοδος θερμότητας ενός σταδίου, χωρίς έλεγχο θερμοκρασίας δωματίου	Οχι		
Στην ελάχιστη θερμότητα παραγωγή	Έλμιν	ΟΧΙ	kW	Δύο ή περισσότερα χειροκίνητα στάδια, χωρίς έλεγχο θερμοκρασίας δωματίου	Οχι		
Σε κατάσταση αναμονής	elSB	ΟΧΙ	kW	με μηχανικό έλεγχο θερμοκρασίας δωματίου θερμοστάτη	Οχι		
				με ηλεκτρονικό έλεγχο θερμοκρασίας δωματίου	Ναί		
				με ηλεκτρονικό έλεγχο θερμοκρασίας δωματίου συν χρονομετρητή ημέρας	όχι		
				με ηλεκτρονικό έλεγχο θερμοκρασίας δωματίου συν χρονομετρο εβδομάδας	όχι		

				Άλλες επιλογές ελέγχου (πιθανές πολλαπλές επιλογές)			
				έλεγχος θερμοκρασίας δωματίου, με ανίχνευση παρουσίας	Όχι		
				με επιλογή ελέγχου απόστασης	Όχι		
				με προσαρμοστικό έλεγχο εκκίνησης	Όχι		
				με περιορισμό χρόνου εργασίας	Όχι		
				με αισθητήρα μαύρου λαμπτήρα	Όχι		
Απαίτηση μόνιμης φλόγας ισχύος πιλότου							
Απαίτηση ισχύος φλόγας πιλότου (εάν εφαρμοσμένος)	Πίλοτ	0	kW				
Στοιχεία επικοινωνίας	Grupa Topex Sp. z oo Sp.k. Ουλ. Pograniczna 2/4, 02-285 Warszawa						
(*) NOx = οξειδία του αζώτου							
Η εποχική ενεργειακή απόδοση θέρμανσης χώρου ηS							
Είδος	Σύμβολο	αξία	Μονάδα				
Η εποχιακή θέρμανση χώρου Ενεργειακή απόδοση σε ενεργή λειτουργία I	ηS, στις	100	%				
Συντελεστής διόρθωσης (F1)		0	%				
Συντελεστής διόρθωσης (F2)		7	%				
Συντελεστής διόρθωσης (F3)		0	%				
Συντελεστής διόρθωσης (F4)		0	%				
Συντελεστής διόρθωσης (F5)		0	%				
Συντελεστής ετικέτας βιομάζας	BLF	1					
Η εποχική ενεργειακή απόδοση θέρμανσης χώρου ηS	ηS	97	%				
Κατηγορίες ενεργειακής απόδοσης	ENA						

TRADUZIONE DELL'ISTRUZIONE ORIGINALE RISCALDATORE OLIO

Modello: 90-080; 90-081; 90-082



NOTA: PRIMA DI UTILIZZARE L'ATTREZZATURA PER LA PRIMA VOLTA, LEGGERE QUESTO MANUALE DI ISTRUZIONI E CONSERVARLO PER RIFERIMENTI FUTURI. LE PERSONE CHE NON HANNO LETTO QUESTE ISTRUZIONI NON DEVONO ASSEMBLARE, ILLUMINARE, REGOLARE O UTILIZZARE L'UNITÀ

NORME DI SICUREZZA DETTAGLIATE

SOLO LE PERSONE CHE POSSONO COMPRENDERE E SEGUIRE LE ISTRUZIONI DOVREBBERO UTILIZZARE O MANUTENERE QUESTO STUFA.

NON PER USO DOMESTICO O RICREATIVO SU VEICOLI.

- Utilizzare solo in un'area ben ventilata e lontano da materiali combustibili
- NON da utilizzare per il riscaldamento di aree abitabili di locali domestici, per utilizzo in edifici pubblici, fare riferimento alla normativa nazionale.
- Dopo l'uso, chiudere l'alimentazione del gas alla valvola della bombola.
- Assicurarsi che il ventilatore funzioni correttamente prima di accendere i bruciatori.
- Questo apparecchio può essere utilizzato da bambini di età pari o superiore a 8 anni e da persone con ridotte capacità fisiche, sensoriali o mentali o mancanza di esperienza e conoscenza se sono stati supervisionati o istruiti sull'uso dell'apparecchio in modo sicuro e se ne comprendono i pericoli coinvolti. I bambini non devono giocare con l'apparecchio. La pulizia e la manutenzione dell'utente non devono essere eseguite da bambini senza supervisione.



- **AVVERTENZA:** per evitare il surriscaldamento, non coprire il riscaldatore.
 - Tenere lontani i bambini di età inferiore a 3 anni e meno che non siano costantemente sorvegliati.
 - I bambini di età compresa tra 3 anni e meno di 8 anni devono accendere / spegnere l'apparecchio solo a condizione che sia stato collocato o installato nella posizione di funzionamento normale prevista e che siano stati supervisionati o istruiti sull'uso dell'apparecchio in modo sicuro, e comprendere i rischi coinvolti. I bambini di età compresa tra 3 anni e meno di 8 anni non devono collegare, regolare e pulire l'apparecchio o eseguire la manutenzione dell'utente.
 - **ATTENZIONE:** alcune parti di questo prodotto possono diventare molto calde e causare ustioni. Particolare attenzione deve essere prestata dove sono presenti bambini e persone vulnerabili.
 - Se le informazioni contenute in questo manuale non vengono seguite esattamente, potrebbero verificarsi incendi o esplosioni con conseguenti danni alla proprietà, lesioni personali o morte.
 - L'assistenza deve essere eseguita da un'agenzia di assistenza qualificata.
- I riscaldatori portatili non ventilati utilizzano l'aria (ossigeno) dall'area in cui viene utilizzato. Deve essere fornita un'adeguata aria di combustione e ventilazione. Fare riferimento alle istruzioni.
- **AVVERTENZA:** non conservare o utilizzare benzina o altri vapori e liquidi infiammabili nelle vicinanze di questo o di qualsiasi altro apparecchio.
 - **AVVERTENZA:** pericolo di incendio, ustione, inalazione e esplosione. Tenere i combustibili solidi, come materiali da costruzione, carta o cartone, a una distanza di sicurezza dal riscaldatore come raccomandato dalle istruzioni. Non utilizzare mai il riscaldatore in spazi che contengono o possono contenere combustibili volatili o sospesi nell'aria o prodotti come benzina, solventi, diluenti per vernici, particelle di polvere o sostanze chimiche sconosciute.

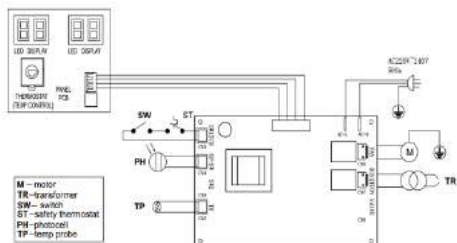
- **AVVERTENZA:** i riscaldatori a combustione diretta possono causare avvelenamento da monossido di carbonio (co) se utilizzati in modo errato, ad esempio all'interno senza un'adeguata circolazione d'aria o se non funzionano correttamente. L'avvelenamento da Co può portare alla morte.
- **AVVERTENZA:** la mancata osservanza delle precauzioni e delle istruzioni fornite con questo riscaldatore può provocare morte, gravi lesioni personali e perdita di proprietà o danni causati da rischi di incendio, esplosione, ustione, asfissia, avvelenamento da monossido di carbonio e / o scosse elettriche. Solo le persone in grado di comprendere e seguire le istruzioni dovrebbero utilizzare o riparare questo riscaldatore. Se è necessaria assistenza o informazioni sul riscaldatore come un manuale di istruzioni, etichette, ecc. Contattare il produttore.
- **AVVERTENZA:** non per uso domestico o su veicoli da diporto
- **ATTENZIONE:** la tua sicurezza è importante per te e per gli altri, Si prega quindi di leggere queste istruzioni prima di mettere in funzione questa stufa l'impianto elettrico a cui è collegato l'apparecchio deve essere conforme alla normativa vigente. L'installazione richiede un interruttore differenziale (rccb) nel quadro di distribuzione elettrica principale.
- scollegare l'apparecchio prima di eseguire qualsiasi operazione di manutenzione.
- controllare sempre il cavo di alimentazione prima di utilizzare l'apparecchio. non deve essere piegato, teso, stirato, schiacciato o comunque danneggiato.
- il cavo di alimentazione deve essere sostituito solo da personale qualificato. Utilizzare un cavo di alimentazione originale solo con una spina approvata a 3 pin.
- l'uscita frontale è molto calda durante il funzionamento. Non toccare! Pericolo di ustioni.

Specifiche tecniche

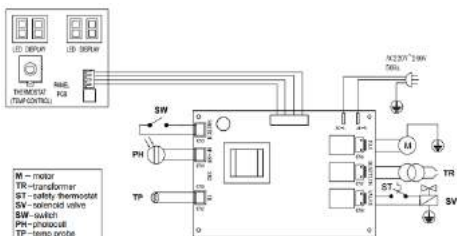
Modello	90-080	90-081	90-082
Potenza termica [kW] *	20	30	50
Portata d'aria nominale [m ³ / h]	550	750	1100
Tipo di carburante	Diesel - Cherosene	Diesel - Cherosene	Diesel - Cherosene
Consumo di carburante [kg / h]	1.65	2.4	4
Voltaggio [V / Hz]	230 V CA 50 Hz	230 V CA 50 Hz	230 V CA 50 Hz
Impostazione della pressione dell'aria [bar]	0.32	0.31	0.45
Valutazione corrente [A]	1.1	1.1	1.5
Potenza elettrica [W]	230	230	340
Valutazione dei fusibili	T3.15A	T3.15A	T3.15A
Dimensioni			
Peso netto (kg)	13.4	19.2	23.2
Lunghezza (mm)	752	855	1076
Larghezza (mm)	305	470	515
Altezza (millimetro)	416	588	585
Capacità serbatoio (l)	22	38	50
Intervallo operativo (h)	~ 11	~ 14	~ 11
Accessori standard			
Indicatore livello carburante	sì	sì	sì
Maniglia	1	1	1
Termostato ambiente	Built-in	Built-in	Built-in
Spia di rilevamento malfunzionament o	Built-in	Built-in	Built-in

* Basato sul potere calorifico lordo [ore]

Schema elettrico 90-080, 90-081:



Schema elettrico 90-082:

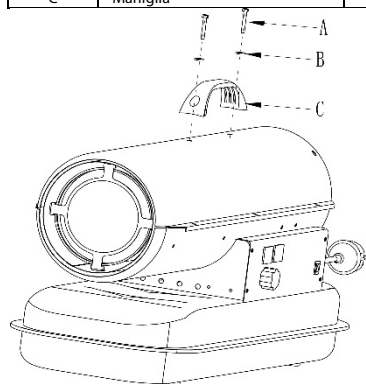


Istruzioni di montaggio

Estrarre il riscaldatore dalla confezione. Se l'unità è comunque danneggiata, non utilizzarla e contattare il proprio rivenditore.

90-080: il riscaldatore deve solo fissare la maniglia in plastica, non sono necessarie ulteriori operazioni

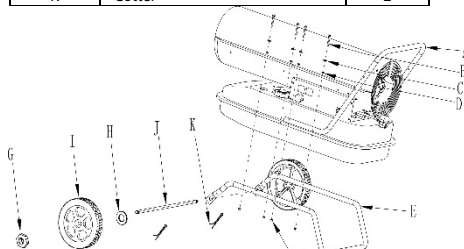
Pos.	Descrizione	Qtà
UN	Vite	2
B	Semplice lavatrice	2
C	Maniglia	1



90-081; 90-082: I seguenti accessori sono forniti nella confezione di spedizione.

Pos.	Descrizione	Qtà
UN	Maniglia	1
B	Vite	608
C	Rondella elastica	608
D	Semplice lavatrice	608
E	Piedi pipa	1
F	Dado M5	608
G	Dado M12	2

H	Rondella piana ø12	2
io	Ruota	2
J	Albero della ruota	1
K	Cotter	2



Per montare la stufa procedere come segue:

1. Inserire l'albero ruota J nel foro corrispondente del tubo piedi E, inserire la coppiglia K nei fori corrispondenti; mettere la rondella piana H ai due lati dell'albero, far scorrere la ruota I sull'albero della ruota J, avvitare il dado G per fissare la ruota sull'albero.
2. Posizionare il corpo del riscaldatore sul gruppo del tubo dei piedi, assicurarsi che i 4 fori della maniglia A puntino rispettivamente verso i 4 fori corrispondenti sul tubo dei piedi.
3. Utilizzando la vite B, la rondella elastica C, la rondella piana D e il dado 4 per fissare il gruppo del tubo dei piedi e la maniglia al serbatoio.
5. Istruzioni per l'installazione

Posizionare il riscaldatore su una superficie solida, piana, non infiammabile.

I riscaldatori a fuoco diretto sono destinati all'uso in aree aperte all'aperto o in aree interne ben ventilate. Per uso interno, prevedere aperture di ventilazione permanenti di almeno 25 cm² / kW, equamente distribuite tra il pavimento e il livello superiore, con un minimo di 250 cm².

	90-080	90-081	90-082
Min. dimensione di apertura	320 cm3	450 cm3	750cm3

- Installare il riscaldatore solo in posizione verticale normale.
- Non posizionare la stufa vicino a pareti, angoli o soffitti bassi.
- Non posizionare il riscaldatore sotto una presa di corrente.
- Non posizionare il riscaldatore su veicoli in movimento o dove potrebbe ribaltarsi.
- Tenere il riscaldatore lontano da materiali infiammabili, combustibili, esplosivi o corrosivi.
- Tenere il riscaldatore lontano da tende o materiali simili che potrebbero bloccare l'ingresso e l'uscita dell'aria.
- Non bloccare o limitare mai l'ingresso e l'uscita dell'aria per nessun motivo.
- Tenere il cavo di alimentazione lontano da fonti di calore, spigoli vivi, parti taglienti e in movimento.
- Non esporre direttamente alle intemperie o a un'umidità eccessiva.
- Non posizionare il riscaldatore nelle immediate vicinanze di una vasca da bagno, doccia o piscina.
- Seguire le normative antincendio generali e speciali in vigore in tutti i campi di applicazione. In ogni caso, garantire le seguenti distanze minime di sicurezza da materiali o oggetti nelle vicinanze della stufa:
 - Lato: 0,6 m
 - Lato ingresso aria: 1 m
 - In alto: 1,5 m
 - Lato uscita aria calda: 3 m
 - Piano: 0 m
- Pavimenti e soffitti devono essere realizzati con materiali ignifughi nel luogo in cui viene utilizzata la stufa.
- Non collegare riscaldatori a fuoco diretto ai condotti dell'aria.

Istruzioni per l'uso

Avviare

Riempire il serbatoio con carburante pulito. Utilizzare solo diesel o cherosene.

L'indicatore del livello del carburante sulla parte superiore del serbatoio consente di controllare il livello del carburante. Collegare la spina del cavo di alimentazione a un sistema di alimentazione elettrica da 230 V 50 Hz con messa a terra. La messa a terra è obbligatoria.

Modelli 90-081; 90-082:

Una volta completato l'"avvio" di cui sopra, la finestra del display di sinistra mostra "-", la finestra del display di destra mostra il valore della temperatura ambiente.

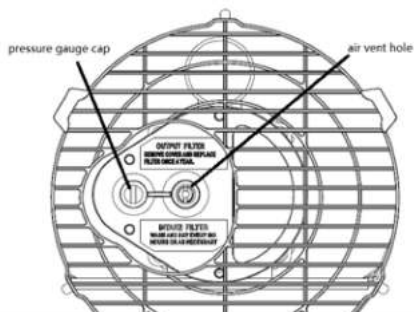
Spingere l'interruttore di alimentazione in posizione "on".

L'impostazione predefinita della temperatura è 20 °C, visualizzata nella finestra del display di sinistra.

Se la temperatura ambiente è inferiore alla temperatura predefinita, gli elettrodi iniziano a scintillare, dopo 7 secondi si avvia il riscaldatore.

Se la temperatura ambiente è superiore alla temperatura predefinita, ruotare la manopola di controllo del termostato sulla temperatura desiderata, gli elettrodi iniziano a scintillare, dopo 7 secondi, il riscaldatore si avvia.

AVVIAMENTO A FREDDO: a bassa temperatura tenere chiuso il foro di sfogo aria con un dito durante l'accensione per facilitare l'avviamento.



FUNZIONAMENTO ANOMALO : in caso di malfunzionamento (mancanza fiamma, flusso d'aria ridotto, cattiva combustione, ecc.) La stufa si arresta e la spia inizia a LAMPEGGIARE (sul display verrà visualizzato il codice MODO BLOCCO).

Ripristino / riavvio manuale

Se il riscaldatore è in modalità di blocco, controllare e rimuovere la causa del blocco prima di riavviare il riscaldatore. Per ripristinare, portare l'interruttore ON / OFF su 0 e poi di nuovo su I. In caso di ripetuti malfunzionamenti, chiamare l'assistenza tecnica. Ruotando la manopola di controllo del termostato NON si ripristina il riscaldatore.

Spegnimento

Spostare l'interruttore in posizione "OFF" (O). Scollegare l'unità quando non viene utilizzata per un lungo periodo.

- Non scollegare mai il riscaldatore dalla rete per arrestarlo durante il funzionamento. Lasciare sempre che la sequenza di raffreddamento sia completata (BGO-55A), altrimenti il calore residuo potrebbe danneggiare i componenti interni.

- Non coprire il riscaldatore. Non bloccare l'ingresso e l'uscita dell'aria.

- L'uscita del riscaldatore è molto calda durante il funzionamento e dopo l'uso. Non toccare! Se necessario, utilizzare attrezzature di protezione personale.

- I bambini devono essere sorvegliati per assicurarsi che non giochino con l'apparecchio.

- L'apparecchio non è destinato all'uso da parte di persone (bambini compresi) con capacità fisiche, sensoriali o mentali ridotte o con mancanza di esperienza e conoscenza.

- Scollegare il riscaldatore prima di spostarlo. Non tirare mai il cavo per scollegare o spostare l'unità.

- Non lasciare il riscaldatore incustodito quando è in uso.

- Non utilizzare mai l'apparecchio con le mani bagnate o quando la stufa o il cavo di alimentazione sono bagnati.

- Se il cavo di alimentazione è danneggiato, deve essere sostituito dal produttore, da un addetto all'assistenza o da una persona qualificata simile.

Pulizia, manutenzione e conservazione

Pulire regolarmente l'involucro utilizzando una spugna morbida o un panno. Per parti molto sporche, utilizzare una spugna inumidita con acqua tiepida e un detergente delicato, quindi asciugare con un panno pulito.

Mantenere la presa d'aria e la ventola libere da polvere e sporizia. Per pulire le parti interne, soffiare delicatamente aria compressa attraverso l'ingresso dell'aria.

Ispezionare regolarmente il cavo di alimentazione: se usurato, rotto o danneggiato farlo sostituire dal servizio tecnico.

Prima di riporre la stufa, assicurarsi che sia perfettamente fresca e asciutta. Coprire l'unità con un sacchetto di plastica, metterla nella sua scatola di imballaggio e conservarla in un luogo asciutto e ventilato.

- Prima di iniziare qualsiasi attività di manutenzione, spegnere, scollegare e lasciare raffreddare il riscaldatore per almeno 15 minuti.

- Non tentare da soli alcuna riparazione elettrica. Se il riscaldatore necessita di assistenza o riparazione, contattare un tecnico qualificato.

- Non utilizzare un'unità difettosa a meno che non sia stata ispezionata e riparata da un tecnico qualificato.

- Durante la pulizia, assicurarsi che l'acqua non entri nell'unità.

- Non aprire la custodia per pulire le parti interne. Non spruzzare acqua nel riscaldatore.

- Non utilizzare mai solventi, benzina, toluene e sostanze chimiche aggressive simili per pulire il riscaldatore.

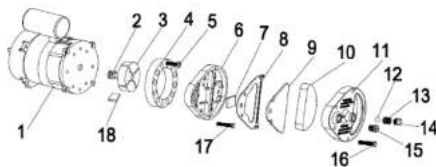
Si consigliano i seguenti controlli **ESCLUSIVAMENTE DA PERSONALE QUALIFICATO** prima di ogni utilizzo stagionale:

Ugello

Svitare con cautela l'ugello dal raccordo dell'ugello. Soffiare aria compressa attraverso l'orificio dell'ugello per liberarlo dallo sporco. Se necessario, sostituire l'ugello.

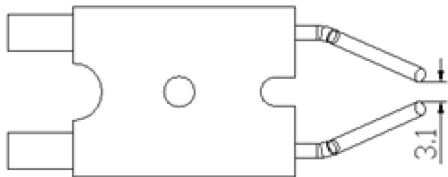
Filtri dell'aria

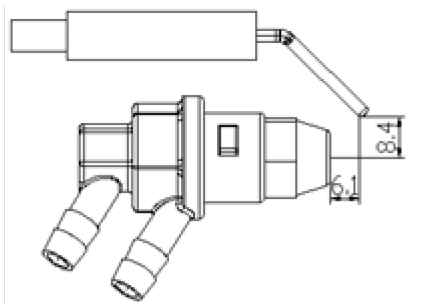
Filtri dell'aria puliti. Rimuovere il coperchio del filtro (11), lavare il filtro di aspirazione dell'aria (10) utilizzando un detergente leggero e asciugare accuratamente prima di reinstallarlo. Sostituire il filtro di mandata aria (9) una volta all'anno.



Elettrodi di accensione

Pulire, regolare e, se necessario, sostituire l'elettrodo di accensione. Per le distanze tra gli elettrodi vedere sotto (dimensioni in mm).

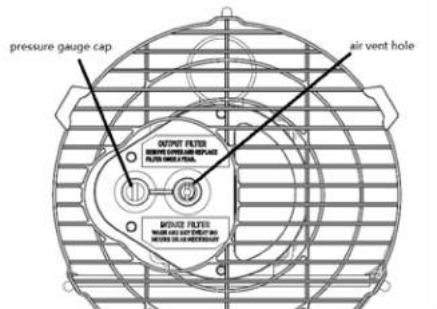




Regolazione della pressione del compressore

La pressione del compressore è impostata in fabbrica e deve essere controllata e regolata solo da tecnici qualificati. La manomissione dell'unità può essere pericolosa.

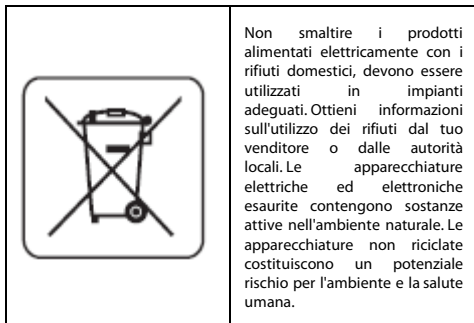
Rimuovere il tappo del manometro. Collegare un manometro alla porta di misurazione della pressione sulla protezione posteriore. Avviare il riscaldatore e leggere il valore della pressione dell'aria. Se necessario regolare la pressione al valore corretto ruotando la vite di regolazione (il foro di sfiato dell'aria al centro della vite di regolazione) in senso orario per aumentare, in senso antiorario per diminuire la pressione:



Risoluzione dei problemi

PROBLEMA	CAUSA	RIMEDIO
Il motore non si avvia E1 visualizzato sullo schermo	Nessuna alimentazione o bassa tensione	Controllare la linea di alimentazione e la tensione Controllare il fusibile e sostituirlo se necessario
	Cavo di alimentazione difettoso o danneggiato	Controllare e sostituire se necessario
	Motore / condensatore difettoso	Controllare e se necessario sostituire
	Blocco delle applicazioni a causa di un precedente surriscaldamento	Rileva la causa del surriscaldamento Spegnerne l'apparecchio Controllare l'ingresso e l'uscita dell'aria Attendere alcuni minuti e riavviare l'apppliance
E2 visualizzato sullo schermo	La sonda di temperatura è guasta o il connettore della	Controllare e sostituire se necessario la sonda di temperatura

	sonda di temperatura è allentato	Controllare e sostituire il PCB, se necessario
Il motore gira, ma il riscaldatore non si accende e si blocca dopo breve tempo E1 visualizzato sullo schermo	Serbatoio del carburante vuoto, carburante sporco o sbagliato	Rimuovere il carburante sbagliato o sporco Riempire il serbatoio con gasolio pulito o cherosene
	Filtro del carburante intasato	Pulire o sostituire il filtro del carburante
	Perdite d'aria nella linea dell'olio	Controllare i tubi, stringere i collegamenti, se necessario sostituire
	Ugello bruciatore otturato	Pulire l'ugello che soffia aria compressa, sostituire se necessario
	La viscosità del carburante è aumentata a bassa temperatura	Miscelare Diesel con il 10-20% di cherosene
Fiamme fuoriescono dallo scarico fumi E1 visualizzato sullo schermo	Flusso d'aria insufficiente nella camera di combustione	Controllare ingresso aria, ventola, motore
	Pressione del compressore troppo alta	Controllare la pressione dell'aria, regolare se necessario *
Il riscaldatore si ferma durante il funzionamento Temperatura ambiente visualizzata sullo schermo	È stata raggiunta la temperatura ambiente impostata sul termostato ambiente	Operazione normale Per iniziare ruotare la manopola di controllo della temperatura in senso orario su un valore più alto
Il riscaldatore si ferma durante il funzionamento E1 visualizzato sullo schermo	Mancanza di fiamma	Verificare e rimuovere le cause del malfunzionamento Per ripristinare, portare l'interruttore On / Off su 0 e poi su 1. Chiamare il servizio tecnico se il problema persiste
	Cattiva combustione	
	Flusso d'aria ridotto	
	Surriscaldamento	



Identificatori del modello: 90-080							
Funzionalità di riscaldamento indiretto: [no]							
Potenza termica diretta: 20 (kW)							
Potenza termica indiretta: N / A (kW)			Emissioni di riscaldamento ambiente (*)				
Carburante			NOx				
Seleziona il tipo di carburante	[liquido]	Kerodene	79 [mg / kW di potenza] (GCV)				
Articolo	Simbolo	Valore	Unità	Articolo	Simbolo	Valore	Unità
Potenza termica				Efficienza utile (NCV)			
Nome heater o tpu t	P _{nom}	20	kW	Efficienza utile alla potenza termica nominale	η _{th, nom}	100	%
Minimale heater o tpu t (in DIC unative)	P _{mentro}	N / A	kW	Efficienza utile al minimo potenza termica (indicativa)	η _{th, min}	N / A	%
Consumo ausiliario di elettricità				Tipo di potenza termica / controllo della temperatura ambiente (selezionarne uno)			
Alla potenza termica nominale	El. Max	0.002	kW	Potenza termica monostadio, nessun controllo della temperatura ambiente	no		
Al minimo calore produzione	El min	N / A	kW	Due o più stadi manuali, nessun controllo della temperatura ambiente	no		
In modalità standby	El SB	N / A	kW	con termostato meccanico controllo temperatura ambiente	no		
				Con controllo elettronico della temperatura ambiente	si		
				Con controllo elettronico della temperatura ambiente più orario diurno	no		
				Altra posizione di controllo (selezioni multiple possibili)	no		
				Controllo della temperatura ambiente con rilevamento di presenza	No		
				Con opzione di controllo a distanza	no		
				Con adattivo - controllo di avvio	No		
				Con limite di tempo di lavoro	No		
				Con sensore a bulbo nero	no		
Fabbisogno di potenza della fiamma pilota permanente							
Requisiti di potenza della fiamma pilota (se applicabile)	Pilota	0	Kw				
Dettagli del contatto	Grupa Topex Sp. z oo Sp.k.						

	Ul. Pograniczna 2/4, 02-285 Warszawa						
(*) NOx = ossidi di azoto							
L'efficienza energetica stagionale del riscaldamento d'ambiente η_S							
Articolo	Simbolo	Valore	Unità				
Il riscaldamento d'ambiente stagionale Efficienza energetica in modalità attiva I	η _S , il	100	%				
Fattore di correzione (F1)		0	%				
Fattore di correzione (F2)		7	%				
Fattore di correzione (F3)		0	%				
Fattore di correzione (F4)		0	%				
Fattore di correzione (F5)		0	%				
Fattore di etichetta della biomassa	BLF	1					
L'efficienza energetica stagionale del riscaldamento d'ambiente η _S	η _S	97	%				
Classi di efficienza energetica	UN						
Identificatori del modello: 90-081							
Funzionalità di riscaldamento indiretto: [no]							
Potenza termica diretta: 30 (kW)							
Potenza termica indiretta: N / A (kW)			Emissioni di riscaldamento ambiente (*)				
Carburante			NOx				
Seleziona il tipo di carburante	[liquido]	Kerodene	69 [mg / kW di potenza] (GCV)				
Articolo	Simbolo	Valore	Unità	Articolo	Simbolo	Valore	Unità
Potenza termica				Efficienza utile (NCV)			
No mi na l hea t ou t pu t	P _{nom}	30	kW	Efficienza utile alla potenza termica nominale	η _{th} , nom	100	%
Min i mum hea t ou t pu t (i n DIC una t i v e)	P _{m dentro}	N / A	kW	Efficienza utile al minimo potenza termica (indicativa)	η _{th} , m in	N / A	%
Consumo ausiliario di elettricità				Tipo di potenza termica / controllo della temperatura ambiente (selezionarne uno)			
Alla potenza termica nominale	El. Max	0.002	kW	Potenza termica monostadio, nessun controllo della temperatura ambiente	no		
Al minimo calore produzione	El min	N / A	kW	Due o più stadi manuali, nessun controllo della temperatura ambiente	no		
In modalità standby	El SB	N / A	kW	con termostato meccanico controllo temperatura ambiente	no		
				Con controllo elettronico della temperatura ambiente	si		

				Con controllo elettronico della temperatura ambiente più orario diurno	no		
				Altra posizione di controllo (selezioni multiple possibili)	no		
				Controllo della temperatura ambiente con rilevamento di presenza	No		
				Con opzione di controllo a distanza	no		
				Con adattivo - controllo di avvio	No		
				Con limite di tempo di lavoro	No		
				Con sensore a bulbo nero	no		
Fabbisogno di potenza della fiamma pilota permanente							
Requisiti di potenza della fiamma pilota (se applicabile)	Pilota	0	Kw				
Dettagli del contatto	Grupa Topex Sp. z oo Sp.k. Ul. Pograniczna 2/4, 02-285 Warszawa						
(*) NOx = ossidi di azoto							
L'efficienza energetica stagionale del riscaldamento d'ambiente η_S							
Articolo	Simbolo	Valore	Unità				
Il riscaldamento d'ambiente stagionale Efficienza energetica in modalità attiva I	η _S , il	100	%				
Fattore di correzione (F1)		0	%				
Fattore di correzione (F2)		7	%				
Fattore di correzione (F3)		0	%				
Fattore di correzione (F4)		0	%				
Fattore di correzione (F5)		0	%				
Fattore di etichetta della biomassa	BLF	1					
L'efficienza energetica stagionale del riscaldamento d'ambiente η _S	η _S	97	%				
Classi di efficienza energetica	UN						
Identificatori del modello: 90-082							
Funzionalità di riscaldamento indiretto: [no]							
Potenza termica diretta: 50 (kW)							
Potenza termica indiretta: N / A (kW)							

Carburante			Emissioni di riscaldamento ambiente (*)	NOx			
Seleziona il tipo di carburante	[liquido]	Cherosene	110 [mg / kW di potenza] (GCV)				
Articolo	Simbolo	Valore	Unità	Articolo	Simbolo	Valore	Unità
Potenza termica				Efficienza utile (NCV)			
Nominale - potenza termica	Pnom	50	kW	Efficienza utile alla potenza termica nominale	ηth, nom	100	%
Calore minimo output (indicativo)	Pmin	N / A	kW	Efficienza utile al minimo potenza termica (indicativa)	ηth, min	N / A	
Consumo ausiliario di elettricità				Tipo di potenza termica / controllo della temperatura ambiente (selezionarne uno)			
Alla potenza termica nominale	elmax	0,002	kW	Potenza termica monostadio, nessun controllo della temperatura ambiente	No		
Al minimo calore produzione	elmin	N / A	kW	Due o più stadi manuali, nessun controllo della temperatura ambiente	No		
In modalità standby	elSB	N / A	kW	con termostato meccanico controllo temperatura ambiente	No		
				con controllo elettronico della temperatura ambiente	si		
				con controllo elettronico della temperatura ambiente e timer giornaliero	no		
				con controllo elettronico della temperatura ambiente plus timer settimanale	no		
				Altre opzioni di controllo (più selezioni possibili)			
				controllo della temperatura ambiente, con rilevamento di presenza	No		
				con opzione di controllo a distanza	No		
				con controllo di avviamento adattivo	No		
				con limitazione dell'orario di lavoro	No		
				con sensore a bulbo nero	No		
Fabbisogno di potenza della fiamma pilota permanente							
Potenza richiesta della fiamma pilota (se applicabile)	Ppilot	0	kW				
Dettagli del contatto	Grupa Topex Sp. z oo Sp.k. Ul. Pograniczna 2/4, 02-285 Warszawa						
(*) NOx = ossidi di azoto							
L'efficienza energetica stagionale del riscaldamento d'ambiente ηS							
Articolo	Simbolo	Valore	Unità				
Il riscaldamento d'ambiente stagionale Efficienza	ηS, il	100	%				

energetica in modalità attiva I							
Fattore di correzione (F1)		0	%				
Fattore di correzione (F2)		7	%				
Fattore di correzione (F3)		0	%				
Fattore di correzione (F4)		0	%				
Fattore di correzione (F5)		0	%				
Fattore di etichetta della biomassa	BLF	1					
L'efficienza energetica stagionale del riscaldamento d'ambiente η_S	η_S	97	%				
Classi di efficienza energetica	UN						

VERTALING VAN DE OORSPRONKELIJKE INSTRUCTIE OLIE VERWARMER

Model: 90-080; 90-081; 90-082



OPMERKING: VOORDAT DE APPARATUUR VOOR DE EERSTE KEER WORDT GEBRUIKT, LEES DEZE INSTRUCTIEHANDLEIDING EN BEWAAR DEZE VOOR TOEKOMSTIGE REFERENTIE. MENSEN DIE DEZE INSTRUCTIE NIET HEBBEN GELEZEN, MOGEN DE UNIT NIET MONTEREN, AANSTEKEN, AANPASSEN OF BEDIENEN

GEDETAILLEERDE VEILIGHEIDSVOORSCHRIFTEN

ALLEEN PERSONEN DIE DE INSTRUCTIES KUNNEN BEGRIJPEN EN VOLGEN, MOETEN DEZE KACHEL GEBRUIKEN OF ONDERHOUDEN.

NIET VOOR THUIS- OF RECREatieve VOERTUIGEN.

- Alleen gebruiken in een goed geventileerde ruimte en uit de buurt van brandbare materialen
- NIET te gebruiken voor het verwarmen van bewoonbare delen van woongebouwen, voor gebruik in openbare gebouwen, raadpleeg de nationale voorschriften.
- Na gebruik de gastoevoer bij de cilinderafsluiter afsluiten.
- Zorg ervoor dat de ventilator correct werkt voordat u de branders aansteekt.
- Dit apparaat kan worden gebruikt door kinderen van 8 jaar en ouder en personen met verminderde lichamelijke, zintuiglijke of geestelijke vermogens of gebrek aan ervaring en kennis, mits ze onder toezicht staan of instructies hebben gekregen over het veilige gebruik van het apparaat en ze de gevaren. Kinderen mogen niet met het apparaat spelen. Reiniging en gebruikersonderhoud mogen niet zonder toezicht door kinderen worden uitgevoerd.



- Houd kinderen jonger dan 3 jaar uit de buurt, tenzij ze continu onder toezicht staan.
 - Kinderen van 3 jaar en jonger dan 8 jaar mogen het apparaat alleen aan / uit zetten op voorwaarde dat het geplaatst of geïnstalleerd is in de beoogde normale gebruikpositie en ze onder toezicht staan of instructies hebben gekregen over het gebruik van het apparaat op een veilige manier. en begrip de gevaren die eraan verbonden zijn. Kinderen van 3 jaar en jonger dan 8 jaar mogen het apparaat niet aansluiten, regelen en reinigen of gebruikersonderhoud uitvoeren.
 - LET OP: sommige onderdelen van dit product kunnen erg heet worden en brandwonden veroorzaken. Bijzondere aandacht moet worden besteed aan de aanwezigheid van kinderen en kwetsbare mensen.
 - Als de informatie in deze handleiding niet precies wordt opgevolgd, kan brand of explosie het gevolg zijn van materiële schade, persoonlijk letsel of de dood.
 - Service moet worden uitgevoerd door een gekwalificeerd servicebureau.
- Ongeventileerde draagbare kachels gebruiken lucht (zuurstof) uit de ruimte waarin deze wordt gebruikt. Er moet voor voldoende verbrandings- en ventilatielucht worden gezorgd. Raadpleeg de instructies.
- WAARSCHUWING: Bewaar of gebruik geen benzine of andere brandbare dampen en vloeistoffen in de buurt van dit of enig ander apparaat.
 - WAARSCHUWING: gevaar voor brand, verbranding, inademing en explosie. Houd vaste brandbare stoffen, zoals bouwmaterialen, papier of karton, op een veilige afstand van de kachel, zoals aanbevolen in de instructies. Gebruik de kachel nooit in ruimtes die vluchtige of in de lucht verspreide brandbare stoffen of producten zoals benzine, oplosmiddelen, verfverdunder, stofdeeltjes of onbekende chemicaliën bevatten of kunnen bevatten.
 - WAARSCHUWING: Direct gestookte kachels kunnen koolmonoxide (co) vergiftiging veroorzaken bij onjuist gebruik, bijvoorbeeld

binnenshuis zonder voldoende luchtcirculatie, of als ze niet goed werken. Co-vergiftiging kan tot de dood leiden.

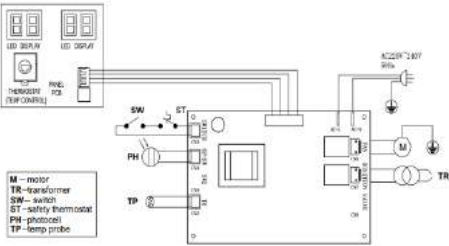
- WAARSCHUWING: Het niet naleven van de voorzorgsmaatregelen en instructies die bij deze verwarmers zijn geleverd, kan de dood, ernstig lichamelijk letsel en verlies van eigendommen of schade als gevolg van brand, explosie, brandwonden, verstikking, koolmonoxidevergiftiging en / of elektrische schokken tot gevolg hebben. Alleen personen die de instructies kunnen begrijpen en opvolgen, mogen deze kachel gebruiken of onderhouden. Als u hulp of verwarmingsinformatie nodig heeft, zoals een handleiding, labels, enz. Neem contact op met de fabrikant.
- WAARSCHUWING: niet voor gebruik in huis of recreatievoertuig
- WAARSCHUWING: uw veiligheid is belangrijk voor u en voor anderen, Lees daarom deze instructies voordat u deze kachel bedient, het elektrische systeem waarop het apparaat is aangesloten moet voldoende aan de huidige wetgeving. Installatie vereist een aardlekschakelaar (aardlekschakelaar) in het elektrische hoofdverdeelbord.
- haal de stekker uit het stopcontact voordat u onderhoudswerkzaamheden uitvoert.
- Controleer altijd het netsnoer voordat u het apparaat gebruikt. mag niet worden gebogen, strak, uitgerekt, geplet of op enige andere manier worden beschadigd.
- de voedingskabel mag alleen worden vervangen door gekwalificeerd personeel. Gebruik alleen een originele voedingskabel met een goedgekeurde 3-pins stekker.
- de uitlaat aan de voorkant is erg heet tijdens het gebruik. Niet aanraken! Gevaar voor brandwonden.

Technische specificaties

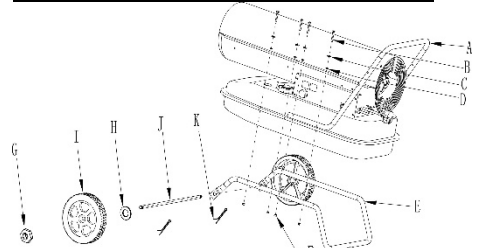
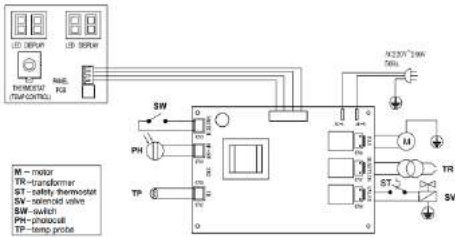
Model	90-080	90-081	90-082
Warmte-inbreng [kW] *	20	30	50
Luchtstroomclassificatie [m ³ / h]	550	750	1100
Brandstoftype	Diesel - Kerosine	Diesel - Kerosine	Diesel - Kerosine
Brandstofverbruik [kg / u]	1,65	2,4	4
Spanning [V / Hz]	230V AC 50Hz	230V AC 50Hz	230V AC 50Hz
Luchtdrukinstelling [bar]	0,32	0,31	0,45
Huidige classificatie [A]	1,1	1,1	1,5
Elektrisch vermogen [W]	230	230	340
Zekeringwaarde	T3.15A	T3.15A	T3.15A
Dimensies			
Netto gewicht / (kg)	13.4	19.2	23.2
Lengte (mm)	752	855	1076
Breedte (mm)	305	470	515
Hoogte (mm)	416	588	585
Tankinhoud (l)	22	38	50
Bedrijfsbereik (u)	~ 11	~ 14	~ 11
standaard accessoires			
Brandstofmeter	Ja	Ja	Ja
Handvat	1	1	1
Omgevingsthermostaat	Ingebouwd	Ingebouwd	Ingebouwd
Storingsdetectielampje	Ingebouwd	Ingebouwd	Ingebouwd

* Op basis van calorische bovenwaarde [uren]

Schakelschema 90-080, 90-081:



Schakelschema 90-082:



Ga als volgt te werk om de kachel te monteren:

1. Steek de wielas J in het corresponderende gat van de voetpijp E, steek de splitpen K in de corresponderende gaten; plaats gewone ring H aan de twee zijden van de as, schuif het wiel I over de wielas J, schroef de moer G vast om het wiel op de as te bevestigen.
2. Plaats het verwarmingslichaam op de voetbuisconstructie, zorg ervoor dat de 4 gaten van hendel A respectievelijk naar de corresponderende 4 gaten op de voetbuis wijzen.
3. Gebruik de schroef B, veerring C, vlakke sluitring D en moer 4 om de voetpijpconstructie en de handgreep aan de tank te bevestigen.
5. Installatie-instructies

Montage-instructies

Haal de kachel uit de doos. Als het apparaat toch beschadigd is, gebruik het dan niet en neem contact op met uw dealer.

90-080: de kachel hoeft alleen maar de plastic handgreep te bevestigen, verdere handelingen zijn niet nodig

Pos.	Omschrijving	Aantal
EEN	Schroef	2
B.	Gewone ring	2
C	Handvat	1

Plaats de kachel op een vlak, waterpas, niet-brandbaar, stevig oppervlak.

Direct gestookte kachels zijn bedoeld voor gebruik in open ruimtes buiten of in goed geventileerde ruimtes binnenshuis. Zorg bij gebruik binnenshuis voor permanente ventilatieopeningen van minimaal 25 cm² / KW, gelijkmatig verdeeld tussen vloer en hoog niveau, met een minimum van 250 cm².

	90-080	90-081	90-082
Min. openingsgrootte	320 cm3	450 cm3	750 cm3

Zorg in ieder geval voor de volgende minimale veiligheidsafstanden tot materialen of voorwerpen in de omgeving van de kachel:

- Zijkant: 0,6 m
- Luchtinlaatzijde: 1 m
- Bovenkant: 1,5 m

- Vloer: 0 m

Gebruiksaanwijzing

Opstarten

Vul de tank met schone brandstof. Gebruik alleen diesel of kerosine. Met de brandstofmeter bovenop de tank kan het brandstofpeil worden gecontroleerd

Sluit de stekker van het netsnoer aan op een geaard stopcontact van 230 V 50 Hz.

Aarding is verplicht.

Modellen 90-081; 90-082:

Wanneer het bovenstaande "opstarten" is voltooid, toont het linkerdisplayvenster '-', het rechterdisplayvenster toont de waarde van de omgevingstemperatuur.

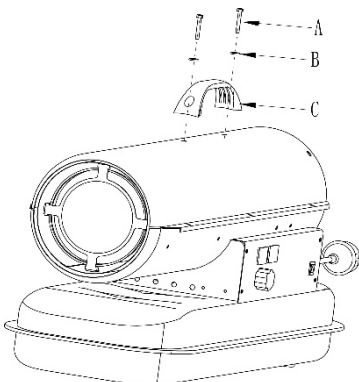
Druk de aan / uit-schakelaar in de stand "aan".

De standaard temperatuurinstelling is 20 °C, te zien op het linkerdisplay.

Als de omgevingstemperatuur lager is dan de standaardtemperatuur, beginnen de elektroden te vonken, na 7 seconden start de verwarming.

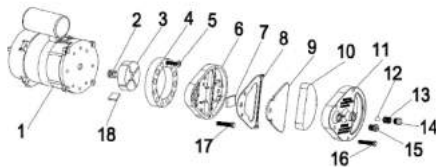
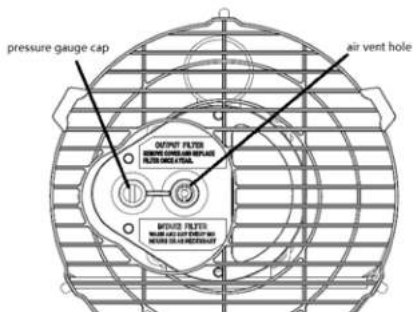
Als de omgevingstemperatuur hoger is dan de standaardtemperatuur, draait u de thermostaatknop op de gewenste temperatuur, de elektroden beginnen te vonken, na 7 seconden start de verwarming.

KOUDE OPSTART: houd bij lage temperatuur de luchtopening tijdens het ontsteken met een vinger gesloten om het opstarten te vergemakkelijken.



90-081; 90-082: De volgende accessoires worden in de verzenddoos geleverd.

Pos.	Omschrijving	Aantal
EEN	Handvat	1
B.	Schroef	6of8
C	Veerring	6of8
D	Gewone ring	6of8
E.	Voeten pijp	1
F.	Moer M5	6of8
G	Moer M12	2
H.	Vlakke sluitring ø12	2
ik	Wiel	2
J	Wielas	1



ABNORMALE WERKING : in geval van storing (vlamstoring, verminderde luchtstroom, slechte verbranding, enz.) Stopt de verwarming en begint het indicatielampje te KNIPPEREN (DE UITSLUITMODUS-code wordt op het display weergegeven).

Handmatige reset / herstart

Als de kachel zich in de vergrendelingsmodus bevindt, controleer en verwijder de oorzaak van de vergrendeling voordat u de kachel opnieuw opstart. Om te resetten, zet u de AAN / UIT-schakelaar op 0 en vervolgens weer op 1. Bel bij herhaalde storing de technische dienst. Door aan de thermostaatknop te draaien, wordt de verwarming NIET gereset.

Afsluiten

Zet de schakelaar op "UIT" (0). Haal de stekker uit het stopcontact wanneer u het gedurende lange tijd niet gebruikt.

Laat de koelprocedure altijd doorlopen (BGO-55A), anders kan de restwarmte interne componenten beschadigen.

Blokkeer de luchtinlaat en -uitlaat niet.

Niet aanraken! Gebruik indien nodig persoonlijke beschermingsmiddelen.

Trek nooit aan de kabel om het apparaat los te koppelen of te verplaatsen.

Reiniging, onderhoud en opslag

Veeg de behuizing regelmatig schoon met een zachte spons of doek. Gebruik voor zeer vuile onderdelen een spons die is bevochtigd met lauwwater en een mild schoonmaakmiddel en droog vervolgens met een schone doek.

Houd luchtinlaat en ventilator vrij van stof en vuil. Blaas voorzichtig perslucht door de luchtinlaat om de binnenkant te reinigen.

Inspecteer de voedingskabel regelmatig: indien versleten, gebarsten of beschadigd, laat deze vervangen door de technische dienst.

Voordat u de kachel opbergt, moet u ervoor zorgen dat deze perfect koel en droog is. Dek het apparaat af met een plastic zak, stop het in de doos en bewaar het op een droge, geventileerde plaats.

Neem contact op met een gekwalificeerde technicus als de kachel service of reparatie nodig heeft.

Spuut geen water in de kachel.

De volgende controles ALLEEN DOOR GEKwalificeerd personeel worden aanbevolen voor elk seizoengebruik:

Mondstuk

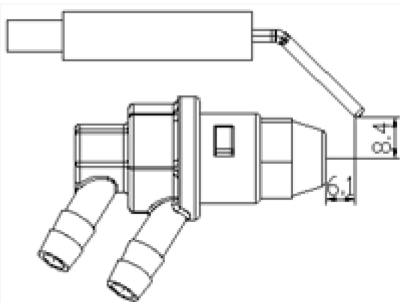
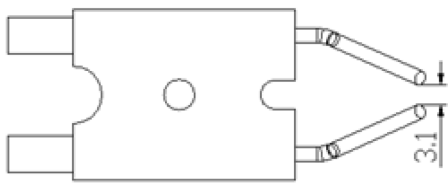
Schroef het mondstuk voorzichtig los van de mondstukfitting. Blaas perslucht door de opening van het mondstuk om het vuil te verwijderen. Vervang het mondstuk indien nodig.

Lucht filters

Maak luchtfilters schoon. Verwijder de eindafdekking van het filter (11), was het luchtinlaatfilter (10) met een licht schoonmaakmiddel en droog het grondig voordat u het terugplaatst. Vervang het luchttoevoerfilter (9) eenmaal per jaar.

Ontstekingselektroden

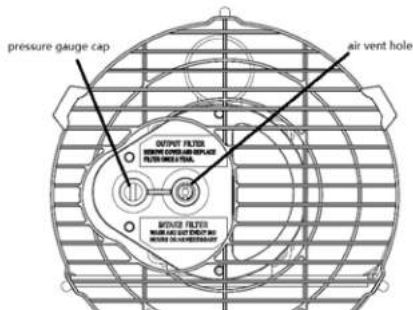
Ontstekingselektrode reinigen, afstellen en eventueel vervangen. Zie hieronder voor elektrodenafstanden (afmetingen in mm).



Compressordrukaanpassing

De compressordruk is in de fabriek ingesteld en mag alleen door gekwalificeerde technici worden gecontroleerd en afgesteld. Knoeien met het apparaat kan gevaarlijk zijn.

Verwijder de manometerkap. Sluit een manometer aan op de drukmeetpoort op de achterste beschermkap. Start de verwarming en lees de luchtdrukwaarde af. Stel indien nodig de druk af op de juiste waarde door de stelschroef (het ontluichtingsgat in het midden van de stelschroef) met de klok mee te verhogen, tegen de klok in om de druk te verlagen:



Probleemoplossen

PROBLEEM	ORZAAK	REMEDIË
Motor start niet	Geen stroom of lage spanning	Controleer de voedingskabel en de spanning

E1 weergegeven op het scherm		Controleer de zekering en vervang deze indien nodig	
	Defect of beschadigd netsnoer	Controleer en vervang indien nodig	
	Defecte motor / condensator	Controleer en vervang indien nodig	
	Vergrendeling van het apparaat als gevolg van eerdere oververhitting	Spoor de oorzaak van oververhitting op Schakel het apparaat uit Controleer de luchtinlaat en -uitlaat Wacht een paar minuten en start het apparaat opnieuw	
E2 weergegeven op het scherm	De temperatuursonde is defect of de connector voor de temperatuursonde is los	Controleer en vervang indien nodig de temperatuursonde Controleer en vervang de printplaat indien nodig	
De motor loopt, maar de kachel ontsteekt niet en vergrendelt na korte tijd	Lege brandstoftank, vuile of verkeerde brandstof	Verwijder verkeerde of vuile brandstof Vul de tank met schone diesel of petroleum	
E1 weergegeven op het scherm	Brandstoffilter verstopt	Reinig of vervang het brandstoffilter	
	Er lekt lucht in de olieleiding	Slangen controleren, aansluitingen vastdraaien, indien nodig vervangen	
	Brandermondstuk verstopt	Reinig het mondstuk dat perslucht blaast, vervang indien nodig	
	De viscositeit van de brandstof nam toe bij lage temperatuur	Meng diesel met 10-20% kerosine	
	Vlammen komen uit de rookgasafvoer	Onvoldoende luchtstroom in verbrandingskamer	Controleer luchtinlaat, ventilator, motor
E1 weergegeven op het scherm	Compressordruk te hoog	Controleer de luchtdruk, pas deze indien nodig aan *	
Verwarming stopt tijdens bedrijf	Omgevingstemperatuur weergegeven op het scherm	De kamertemperatuur ingesteld op de kamerthermostaat is bereikt	Normale operatie Draai om te beginnen de temperatuuregelnop met de klok mee op een hogere stand

Verwarming stopt tijdens bedrijf	Vlamstoring	Controleer en verhelp de oorzaak (en) van de storing Om te resetten, zet u de aan / uit-schakelaar op 0 en vervolgens op 1 Bel de technische dienst als het probleem aanhoudt
E1 weergegeven op het scherm	Slechte verbranding	
	Verminderde luchtstroom	
	Oververhitting	

	Gooi elektrisch aangedreven producten niet weg met huishoudelijk afval, ze moeten in de juiste fabrieken worden gebruikt. Vraag uw verkoper of plaatselijke autoriteiten om informatie over het gebruik van afval. Opgebruikte elektrische en elektronische apparatuur bevat stoffen die in de natuur actief zijn. Niet-gerecyclede apparatuur vormt een potentieel risico voor het milieu en de gezondheid van de mens.
---	--

Modelidentificatie (s): 90-080							
Indirecte verwarmingsfunctionaliteit: [nee]							
Directe warmteafgifte: 20 (kW)							
Indirecte warmteafgifte: n.v.t. (kW)			Emissies van ruimteverwarming (*)				
Brandstof			NOx				
Selecteer het brandstoftype	[vloeistof]	Kerodine	79 [mg / kWhinput] (GCV)				
Item	Symbool	Waarde	Eenheid	Item	Symbool	Waarde	Eenheid
Warmteafgifte				Nuttige efficiëntie (NCV)			
Geen minimale heat output	P _{nom}	20	kW	Nuttig rendement bij nominale warmteafgifte	η _{th, nom}	100	
Minimale heat output (indicatief)	P _{m binnen}	N / A	kW	Minimaal nuttig rendement warmteafgifte (indicatief)	η _{th, m binnen}	N / A	
Extra elektriciteitsverbruik				Type warmteafgifte / kamertemperatuurregeling (selecteer een)			
Bij nominale warmteafgifte	El. Max. Hoogte	0,002	kW	Eentraps warmteafgifte, geen regeling van de kamertemperatuur	Nee		
Op minimale hitte output	El min	Nvt	kW	Twee of meer handmatige trappen, geen regeling van de kamertemperatuur	Nee		
In stand-bymodus	El SB	Nvt	kW	met mechanische thermostaat regeling van de kamertemperatuur	Nee		
				Met elektronische regeling van de kamertemperatuur	Ja		
				Met elektronische regeling - kamertemperatuurregeling plus dagtijd	Nee		
				Andere bedieningspositie (meerdere selecties mogelijk)	Nee		
				Ruimtetemperatuurregeling met aanwezigheidsdetectie	Nee		
				Met optie voor afstandscontrole	Nee		
				Met adaptieve - startregeling	Nee		
				Met beperking van de werktijd	Nee		
				Met zwarte bolsensor	Nee		

Permanent vereist vermogen van de waakvlam						
Vereist vermogen waakvlam (indien van toepassing)	Piloot	0	Kw			
Contact details	Grupa Topex Sp. z oo Sp.k. Ul. Pograniczna 2/4, 02-285 Warszawa					
(*) NOx = stikstofoxiden						
De seizoensgebonden energie-efficiëntie voor ruimteverwarming η_S						
Item	Symbool	Waarde	Eenheid			
De seizoensgebonden energie-efficiëntie van ruimteverwarming in actieve modus I	η _S , aan	100				
Correctiefactor (F1)		0				
Correctiefactor (F2)		7				
Correctiefactor (F3)		0				
Correctiefactor (F4)		0				
Correctiefactor (F5)		0				
Biomassa label factor	BLF	1				
De seizoensgebonden energie-efficiëntie voor ruimteverwarming η _S	η _S	97				
Energie-efficiëntieclassen	EEN					
Modelidentificatie (s): 90-081						
Indirecte verwarmingsfunctionaliteit: [nee]						
Directe warmteafgifte: 30 (kW)						
Indirecte warmteafgifte: n.v.t. (kW)			Emissies van ruimteverwarming (*)			
Brandstof			NOx			
Selecteer het brandstoftype	[vloeistof]	Kerodine	69 [mg / kWhinput] (GCV)			
Item	Symbool	Waarde	Eenheid	Item	Symbool	Waarde
Warmteafgifte				Nuttige efficiëntie (NCV)		
Geen minimale heat output	P _{nom}	30	kW	Nuttig rendement bij nominale warmteafgifte	η _{th} , nom	100
Minimale heat output (indicatief)	P _m binnen	N / A	kW	Minimaal nuttig rendement warmteafgifte (indicatief)	η _{th} , m binnen	N / A
Extra elektriciteitsverbruik				Type warmteafgifte / kamertemperatuuregeling (selecteer een)		
Bij nominale warmteafgifte	El. Max. Hoogte	0,002	kW	Eentraps warmteafgifte, geen regeling van de kamertemperatuur	Nee	
Op minimale hitte output	El min	Nvt	kW	Twee of meer handmatige trappen, geen regeling van de kamertemperatuur	Nee	
In stand-bymodus	El SB	Nvt	kW	met mechanische thermostaat regeling	Nee	

				van de kamertemperatuur			
				Met elektronische regeling van de kamertemperatuur	Ja		
				Met elektronische regeling - kamertemperatuurregeling plus dagtijd	Nee		
				Andere bedieningsposities (meerdere selecties mogelijk)	Nee		
				Ruimtetemperatuurregeling met aanwezigheidsdetectie	Nee		
				Met optie voor afstandscontrole	Nee		
				Met adaptieve - startregeling	Nee		
				Met beperking van de werktijd	Nee		
				Met zwarte bolsensor	Nee		
Permanent vereist vermogen van de waakvlam							
Vereist vermogen waakvlam (indien van toepassing)	Piloot	0	Kw				
Contact details	Grupa Topex Sp. z oo Sp.k. Ul. Pograniczna 2/4, 02-285 Warszawa						
(*) NOx = stikstofoxiden							
De seizoengebonden energie-efficiëntie voor ruimteverwarming η_S							
Item	Symbool	Waarde	Eenheid				
De seizoengebonden energie-efficiëntie van ruimteverwarming in actieve modus I	η _S , aan	100					
Correctiefactor (F1)		0					
Correctiefactor (F2)		7					
Correctiefactor (F3)		0					
Correctiefactor (F4)		0					
Correctiefactor (F5)		0					
Biomassa label factor	BLF	1					
De seizoengebonden energie-efficiëntie voor ruimteverwarming η _S	η _S	97					
Energie-efficiëntieclassen	EEN						
Modelidentificatie (s): 90-082							
Indirecte verwarmingsfunctionaliteit: [nee]							
Directe warmteafgifte: 50 (kW)							
Indirecte warmteafgifte: n.v.t. (kW)							
Brandstof			Emisies van ruimteverwarming (*)	NOx			

Selecteer het brandstoftype	[vloeistof]	Kerosine	110 [mg/kWhinput] (GCV)				
Item	Symbool	Waarde	Eenheid	Item	Symbool	Waarde	Eenheid
Warmteafgifte				Nuttige efficiëntie (NCV)			
Nominaal - warmteafgifte	Pnom	50	kW	Nuttig rendement bij nominale warmteafgifte	nth, nom	100	
Minimale warmte output (indicatief)	Pmin	Nvt	kW	Minimaal nuttig rendement warmteafgifte (indicatief)	nth, min	Nvt	
Extra elektriciteitsverbruik				Type warmteafgifte / kamertemperatuurregeling (selecteer een)			
Bij nominale warmteafgifte	elmax	0,002	kW	Eentraps warmteafgifte, geen regeling van de kamertemperatuur	Nee		
Op minimale hitte output	elmin	Nvt	kW	Twee of meer handmatige trappen, geen regeling van de kamertemperatuur	Nee		
In stand-bymodus	eISB	Nvt	kW	met mechanische thermostaat regeling van de kamertemperatuur	Nee		
				met elektronische regeling van de kamertemperatuur	Ja		
				met elektronische kamertemperatuurregeling plus dagtimer	Nee		
				met elektronische kamertemperatuurregeling plus week timer	Nee		
				Andere besturingsopties (meerder selecties mogelijk)			
				kamertemperatuurregeling, met aanwezigheidsdetectie	Nee		
				met optie voor afstandscntrole	Nee		
				met adaptieve startregeling	Nee		
				met beperking van de werktijd	Nee		
				met zwarte bol sensor	Nee		
Permanent vereist vermogen van de waakvlam							
Vereist vermogen waakvlam (indien van toepassing)	Ppilot	0	kW				
Contact details	Grupa Topex Sp. z oo Sp.k. Ul. Pograniczna 2/4, 02-285 Warszawa						
(*) NOx = stikstofoxiden							
De seizoensgebonden energie-efficiëntie voor ruimteverwarming η5							
Item	Symbool	Waarde	Eenheid				

De seizoensgebonden energie-efficiëntie van ruimteverwarming in actieve modus I	ηS, aan	100					
Correctiefactor (F1)		0					
Correctiefactor (F2)		7					
Correctiefactor (F3)		0					
Correctiefactor (F4)		0					
Correctiefactor (F5)		0					
Biomassa label factor	BLF	1					
De seizoensgebonden energie-efficiëntie voor ruimteverwarming ηS	ηS	97					
Energie-efficiëntieclassen	EEN						

FR

TRADUCTION DE L'INSTRUCTION ORIGINALE CHAUFFE-HUILE

Modèle: 90-080; 90-081; 90-082



REMARQUE: AVANT D'UTILISER L'ÉQUIPEMENT POUR LA PREMIÈRE FOIS, LISEZ CE MANUEL D'INSTRUCTIONS ET CONSERVEZ-LE POUR RÉFÉRENCE FUTURE. LES PERSONNES QUI N'ONT PAS LU CETTE INSTRUCTION NE DOIVENT PAS ASSEMBLER, ALLUMER, RÉGLER OU FAIRE FONCTIONNER L'APPAREIL.

FAIRE FONCTIONNER L'APPAREIL

RÈGLES DE SÉCURITÉ DÉTAILLÉES

SEULES LES PERSONNES QUI PEUVENT COMPRENDRE ET SUIVRE LES INSTRUCTIONS DOIVENT UTILISER OU RÉPARER CET APPAREIL.

PAS POUR UNE UTILISATION À LA MAISON OU À UN VÉHICULE RÉCRÉATIF

- Utiliser uniquement dans un endroit bien ventilé et à l'écart des matériaux combustibles
- NE PAS être utilisé pour le chauffage de zones habitables de locaux domestiques, pour une utilisation dans des bâtiments publics, se référer aux réglementations nationales.
- Après utilisation, coupez l'alimentation en gaz au niveau du robinet de la bouteille.
- Assurez-vous que le ventilateur fonctionne correctement avant d'allumer les brûleurs.

● Cet appareil peut être utilisé par des enfants âgés de 8 ans et plus et des personnes ayant des capacités physiques, sensorielles ou mentales réduites ou un manque d'expérience et de connaissances s'ils ont reçu une supervision ou des instructions concernant l'utilisation de l'appareil en toute sécurité et comprennent le dangers impliqués. Les enfants ne doivent pas jouer avec l'appareil. Le nettoyage et l'entretien par l'utilisateur ne doivent pas être effectués par des enfants sans surveillance.



- AVERTISSEMENT: afin d'éviter une surchauffe, ne couvrez pas le radiateur.
- Les enfants de moins de 3 ans doivent être tenus à l'écart à moins d'être surveillés en permanence.
- Les enfants âgés de 3 ans à moins de 8 ans ne doivent allumer / éteindre l'appareil qu'à condition qu'il ait été placé ou installé dans sa position de fonctionnement normale prévue et qu'ils aient reçu une surveillance ou des instructions concernant l'utilisation de l'appareil en toute sécurité. Les enfants âgés de 3 ans à moins de 8

ans ne doivent pas brancher, régler et nettoyer l'appareil ni effectuer de maintenance par l'utilisateur.

- ATTENTION - certaines pièces de ce produit peuvent devenir très chaudes et provoquer des brûlures. Une attention particulière doit être accordée là où des enfants et des personnes vulnérables sont présents.
- Si les informations de ce manuel ne sont pas suivies à la lettre, un incendie ou une explosion peut en résulter et entraîner des dommages matériels, des blessures corporelles ou la mort.
- Le service doit être effectué par une agence de service qualifiée. Les radiateurs portables non ventilés utilisent l'air (oxygène) de la zone dans laquelle ils sont utilisés. Un air de combustion et de ventilation adéquat doit être fourni. Reportez-vous aux instructions.
- AVERTISSEMENT: ne stockez pas et n'utilisez pas d'essence ou d'autres vapeurs et liquides inflammables à proximité de cet appareil ou de tout autre appareil.
- AVERTISSEMENT: Risque d'incendie, de brûlure, d'inhalation et d'explosion. Gardez les combustibles solides, tels que les matériaux de construction, le papier ou le carton, à une distance sécuritaire du radiateur, comme recommandé par les instructions. N'utilisez jamais le radiateur dans des espaces contenant ou pouvant contenir des combustibles volatils ou en suspension dans l'air, ou des produits tels que de l'essence, des solvants, des diluants pour peinture, des particules de poussière ou des produits chimiques inconnus.
- AVERTISSEMENT: les appareils de chauffage à tir direct peuvent provoquer un empoisonnement au monoxyde de carbone lorsqu'ils sont mal utilisés, par exemple à l'intérieur sans circulation d'air adéquate, ou s'ils ne fonctionnent pas correctement. Le co-empoisonnement peut entraîner la mort.
- AVERTISSEMENT: Le non-respect des précautions et des instructions fournies avec cet appareil de chauffage peut entraîner la mort, des blessures corporelles graves et des pertes ou dommages matériels en raison de risques d'incendie, d'explosion, de brûlure, d'asphyxie, d'intoxication au monoxyde de carbone et / ou de choc électrique. Seules les personnes qui peuvent comprendre et suivre les instructions doivent utiliser ou entretenir cet appareil de chauffage. Si vous avez besoin d'aide ou d'informations sur le chauffage telles qu'un manuel d'instructions, des étiquettes, etc. Contactez le fabricant.
- AVERTISSEMENT: pas pour une utilisation à la maison ou dans un véhicule de loisirs
- AVERTISSEMENT: votre sécurité est importante pour vous et pour les autres, Veuillez donc lire ces instructions avant d'utiliser cet appareil de chauffage, le système électrique auquel l'appareil est connecté doit être conforme à la législation en vigueur. L'installation nécessite un disjoncteur différentiel (rccb) dans le tableau de distribution électrique principal.
- débranchez l'appareil avant d'effectuer toute opération de maintenance.
- vérifiez toujours le câble d'alimentation avant d'utiliser l'appareil. ne doit pas être plié, tendu, étiré, écrasé ou endommagé de quelque manière que ce soit.

- le câble d'alimentation doit être remplacé par du personnel qualifié uniquement. Utilisez un câble d'alimentation d'origine uniquement avec une prise approuvée à 3 broches.
- la prise avant est très chaude pendant le fonctionnement. Ne pas toucher! Danger de brûlure.

Spécifications techniques

Modèle	90-080	90-081	90-082
Puissance calorifique [kW] *	20	30	50
Taux de débit d'air [m ³ / h]	550	750	1100
Type de carburant	Diesel - Kérosène	Diesel - Kérosène	Diesel - Kérosène
Consommation de carburant [kg / h]	1,65	2,4	4
Tension [V / Hz]	230V AC 50Hz	230V AC 50Hz	230V AC 50Hz
Réglage de la pression d'air [bar]	0,32	0,31	0,45
Note actuelle [A]	1.1	1.1	1,5
Puissance électrique [W]	230	230	340
Indice de fusible	T3.15A	T3.15A	T3.15A
Dimensions			
Poids net / kg)	13.4	19.2	23.2
Longueur (mm)	752	855	1076
Largeur (mm)	305	470	515
Hauteur (mm)	416	588	585
Capacité du réservoir (l)	22	38	50
Plage de fonctionnement (h)	~ 11	~ 14	~ 11
accessoires standards			
Jauge de carburant	Oui	Oui	Oui
Manipuler	1	1	1
Thermostat d'ambiance	Intégré	Intégré	Intégré
Voyant de détection de dysfonctionnement	Intégré	Intégré	Intégré

* Basé sur la valeur calorifique brute [heures]

Schéma de câblage 90-080, 90-081:

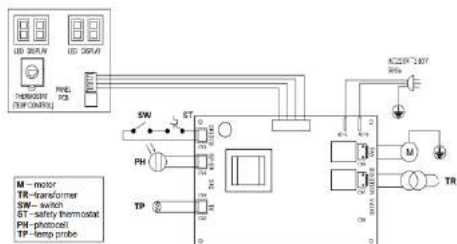
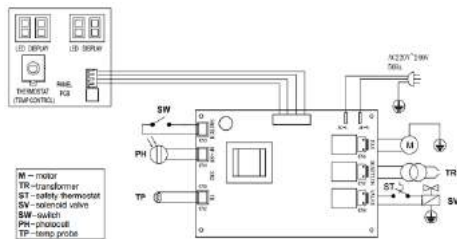


Schéma de câblage 90-082:

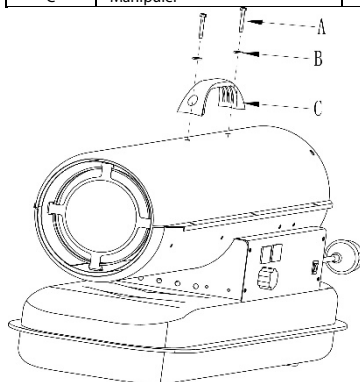


Instructions d'assemblage

Extraire le radiateur de son carton. Si l'appareil est endommagé de quelque manière que ce soit, ne l'utilisez pas et contactez votre revendeur.

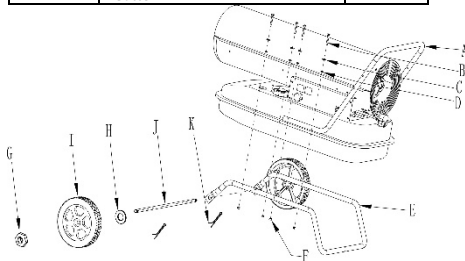
90-080: le radiateur n'a besoin que de fixer la poignée en plastique, aucune opération supplémentaire n'est requise

Pos.	La description	Qté
UNE	Visser	2
B	Rondelle ordinaire	2
C	Manipuler	1



90-081; 90-082: Les accessoires suivants sont fournis dans le carton d'expédition.

Pos.	La description	Qté
UNE	Manipuler	1
B	Visser	6 ou 8
C	Rondelle élastique	6 ou 8
ré	Rondelle ordinaire	6 ou 8
E	Pipe à pieds	1
F	Écrou M5	6 ou 8
g	Écrou M12	2
H	Rondelle plate ø12	2
je	La roue	2
J	Arbre de roue	1
K	Cotter	2



Pour assembler le radiateur, procédez comme suit:

1. Insérez l'axe de roue J dans le trou correspondant du tube de pied E. Insérez la fente K dans les trous correspondants; mettre la rondelle plate H sur les deux côtés de l'arbre, faire glisser la roue L sur l'arbre de roue J. Visser l'écrou G pour fixer la roue sur l'arbre.
2. Placez le corps de l'appareil de chauffage sur le tuyau des pieds, assurez-vous que les 4 trous de la poignée A pointent vers les 4 trous correspondants sur le tuyau des pieds respectivement.
3. À l'aide de la vis B, de la rondelle élastique C, de la rondelle plate D et de l'écrou 4, fixez l'ensemble de tuyau de pied et la poignée au réservoir.
5. Instructions d'installation

Placez le radiateur sur une surface plane, de niveau, ininflammable et solide.

Les appareils de chauffage à tir direct sont destinés à être utilisés dans des zones ouvertes extérieures ou dans des zones intérieures bien ventilées. Pour une utilisation en intérieur, prévoyez des ouvertures de ventilation permanentes d'au moins 25 cm² / kW, également réparties entre le sol et le niveau haut, avec un minimum de 250 cm².

	90-080	90-081	90-082
Min. taille d'ouverture	320 cm3	450 cm3	750 cm3

- N'installez le radiateur qu'en position verticale normale.
- Ne placez pas le radiateur près des murs, des coins ou des plafonds bas.
- Ne placez pas le radiateur sous une prise de courant.
- Ne placez pas le radiateur sur des véhicules en mouvement ou à un endroit où il pourrait basculer.
- Tenez le radiateur éloigné des matériaux inflammables, combustibles, explosifs ou corrosifs.
- Éloignez le radiateur des rideaux ou des matériaux similaires qui pourraient bloquer l'entrée et la sortie d'air.
- Ne bloquez ou ne restreignez jamais l'entrée et la sortie d'air pour quelque raison que ce soit.
- Éloignez le câble d'alimentation des sources de chaleur, des arêtes vives, des pièces coupantes et mobiles.
- Ne pas exposer directement aux intempéries ou à une humidité excessive.
- Ne placez pas le radiateur à proximité immédiate d'une baignoire, d'une douche ou d'une piscine.
- Respectez les réglementations générales et spéciales de sécurité incendie en vigueur dans tous les domaines d'application. Dans tous les cas, assurez-vous que les distances de sécurité minimales suivantes sont respectées par rapport aux matériaux ou objets à proximité de l'appareil de chauffage:
 - Côté: 0,6 m
 - Côté entrée d'air: 1 m
 - Haut: 1,5 m
 - Côté sortie air chaud: 3 m
 - Plancher: 0 m
- Les planchers et les plafonds doivent être faits de matériaux ignifuges à l'endroit où l'appareil de chauffage est utilisé.
- Ne raccordez pas de radiateurs à tir direct aux conduits d'air.

Mode d'emploi

Commencez

Remplissez le réservoir de carburant propre. N'utilisez que du diesel ou du kérosène.

La jauge de carburant sur le dessus du réservoir permet de vérifier le niveau de carburant

Connectez la fiche du cordon d'alimentation à un système d'alimentation électrique 230 V 50 Hz mis à la terre.

La mise à la terre est obligatoire.

Modèles 90-081; 90-082:

Une fois le «démarrage» terminé ci-dessus, la fenêtre d'affichage de gauche affiche «-», la fenêtre d'affichage de droite indique la valeur de la température ambiante.

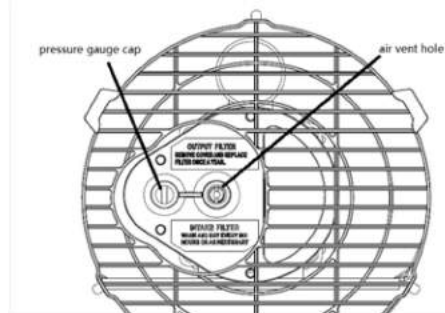
Poussez l'interrupteur d'alimentation en position «marche».

Le réglage de température par défaut est 20 °C, affiché sur la fenêtre d'affichage de gauche.

Si la température ambiante est inférieure à la température par défaut, les électrodes commencent à produire des étincelles, après 7 secondes, le chauffage démarre.

Si la température ambiante est supérieure à la température par défaut, tournez le bouton de commande du thermostat à la température désirée, les électrodes commencent à produire des étincelles, après 7 secondes, le chauffage démarre.

DÉMARRAGE À FROID: à basse température, maintenez le trou d'aération fermé par un doigt pendant l'allumage pour faciliter le démarrage.



FONCTIONNEMENT ANORMAL : en cas de dysfonctionnement (défaillance de la flamme, débit d'air réduit, mauvaise combustion, etc.) le chauffage s'arrête et le voyant se met à CLIGNOTER (le code MODE VERROUILLAGE sera affiché sur la fenêtre d'affichage).

Réinitialisation / redémarrage manuel

Si le réchauffeur est en mode de verrouillage, vérifiez et éliminez la cause du verrouillage avant de redémarrer le réchauffeur. Pour réinitialiser, mettez l'interrupteur MARCHÉ / ARRÊT sur 0 puis de nouveau sur I. En cas de dysfonctionnement répété, appelez le service technique. Tourner le bouton de commande du thermostat ne réinitialisera PAS le réchauffeur.

Fermer

Mettez l'interrupteur en position «OFF» (O). Débranchez l'appareil lorsqu'il n'est pas utilisé pendant une longue période.

- Ne débranchez jamais l'appareil de chauffage du secteur pour l'arrêter pendant son fonctionnement. Laissez toujours la séquence de refroidissement se terminer (BGO-55A), sinon la chaleur résiduelle pourrait endommager les composants internes.
 - Ne couvrez pas le radiateur. Ne bloquez pas l'entrée et la sortie d'air.
 - La sortie du radiateur est très chaude pendant le fonctionnement et après l'utilisation. Ne pas toucher! Utilisez un équipement de protection individuelle si nécessaire.
 - Les enfants doivent être surveillés pour s'assurer qu'ils ne jouent pas avec l'appareil.
 - L'appareil n'est pas destiné à être utilisé par des personnes (y compris des enfants) ayant des capacités physiques, sensorielles ou mentales réduites ou un manque d'expérience et de connaissances.
 - Débranchez le radiateur avant de le déplacer. Ne tirez jamais sur le câble pour débrancher ou déplacer l'appareil.
 - Ne laissez pas l'appareil de chauffage sans surveillance lorsqu'il est en cours d'utilisation.
 - N'utilisez jamais l'appareil avec les mains mouillées ou lorsque le radiateur ou le câble d'alimentation est mouillé.
 - Si le câble d'alimentation est endommagé, il doit être remplacé par le fabricant, par un agent de service ou une personne qualifiée similaire.
- Nettoyage, entretien et stockage
- Essayez régulièrement le boîtier à l'aide d'une éponge ou d'un chiffon doux. Pour les pièces très sales, utilisez une éponge imbibée d'eau tiède et d'un détergent doux, puis séchez avec un chiffon propre.
- Gardez l'entrée d'air et le ventilateur exempts de poussière et de saleté. Pour nettoyer les pièces internes, soufflez doucement de l'air comprimé à travers l'entrée d'air.
- Inspectez régulièrement le câble d'alimentation: s'il est usé, fissuré ou endommagé, faites-le remplacer par le service technique.

Avant de ranger le radiateur, assurez-vous qu'il est parfaitement frais et sec. Couvrez l'appareil avec un sac en plastique, placez-le dans sa boîte d'emballage et stockez-le dans un endroit sec et aéré.

- Avant de commencer toute tâche de maintenance, arrêtez, débranchez et laissez le radiateur refroidir pendant au moins 15 minutes.
- Ne tentez aucune réparation électrique vous-même. Si le radiateur doit être entretenu ou réparé, contactez un technicien qualifié.
- N'utilisez pas un appareil défectueux à moins qu'un technicien qualifié ne l'ait inspecté et réparé.
- Lors du nettoyage, assurez-vous que l'eau ne pénètre pas dans l'appareil.
- N'ouvrez pas le boîtier pour nettoyer les pièces internes. Ne vaporisez pas d'eau dans le radiateur.
- N'utilisez jamais de solvants, d'essence, de toluène et de produits chimiques agressifs similaires pour nettoyer le radiateur.

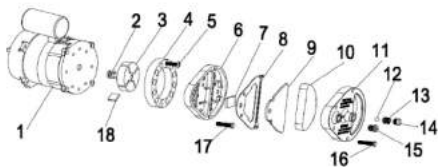
Les contrôles suivants **UNIQUEMENT PAR DU PERSONNEL QUALIFIÉ** sont recommandés avant chaque utilisation saisonnière:

Buse

Dévissez soigneusement la buse du raccord de buse. Soufflez de l'air comprimé à travers l'orifice de la buse pour le débarrasser de la saleté. Remplacez la buse si nécessaire.

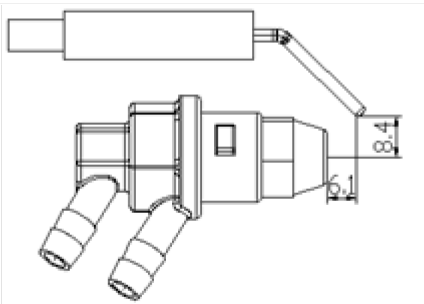
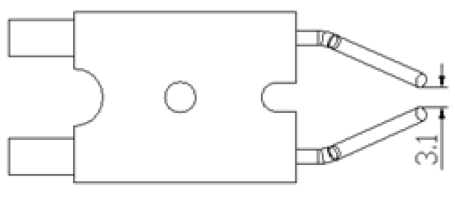
Filtres à air

Nettoyez les filtres à air. Retirez le couvercle d'extrémité du filtre (11), lavez le filtre d'admission d'air (10) avec un détergent léger et séchez-le soigneusement avant de le réinstaller. Remplacez le filtre d'alimentation en air (9) une fois par an.



Électrodes d'allumage

Nettoyez, ajustez et remplacez si nécessaire l'électrode d'allumage. Pour les espaces entre les électrodes, voir ci-dessous (dimensions en mm).

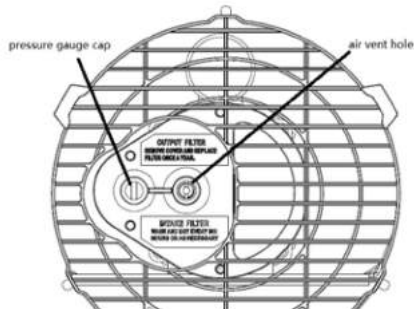


Réglage de la pression du compresseur

La pression du compresseur est réglée en usine et doit être vérifiée et ajustée uniquement par des techniciens qualifiés. La falsification de l'appareil peut être dangereuse.

Retirez le capuchon du manomètre. Branchez un manomètre sur le port de mesure de pression sur la protection arrière. Démarrez le


réchauffeur et lisez la valeur de la pression d'air. Si nécessaire, réglez la pression à la valeur correcte en tournant la vis de réglage (le trou d'aération dans la vis de réglage au milieu) dans le sens des aiguilles d'une montre pour augmenter, dans le sens inverse des aiguilles d'une montre pour diminuer la pression:



Dépannage

PROBLÈME	CAUSE	REMÈDE
Le moteur ne démarre pas	Pas de puissance ou basse tension	Vérifiez la ligne électrique et la tension
E1 affiché à l'écran	Cordon d'alimentation défectueux ou endommagé	Vérifiez le fusible et remplacez-le si nécessaire
		Vérifier et remplacer si nécessaire
	Moteur / condensateur défectueux	Vérifier et si nécessaire remplacer
	Verrouillage de l'appareil en raison d'une surchauffe précédente	Détectez la cause de la surchauffe Arrêtez l'appareil Vérifiez l'entrée et la sortie d'air Attendez quelques minutes et redémarrez l'appareil
E2 affiché à l'écran	La sonde de température est défectueuse ou le connecteur de la sonde de température est desserré	Vérifiez et remplacez si la sonde de température si nécessaire Vérifiez et remplacez le PCB si nécessaire
Le moteur tourne, mais le chauffage ne s'allume pas et se verrouille après un court laps de temps	Réservoir de carburant vide, carburant sale ou incorrect	Retirer le carburant incorrect ou sale Remplissez le réservoir avec du diesel propre ou du kérosène
E1 affiché à l'écran	Filtre à carburant obstrué	Nettoyer ou remplacer le filtre à carburant
	Fuites d'air dans la conduite d'huile	Vérifiez les flexibles, serrez les raccords, remplacez-les si nécessaire
	Buse du brûleur obstruée	Nettoyer la buse en soufflant de l'air comprimé, la remplacer si nécessaire
	Viscosité du carburant augmentée à basse température	Mélanger le diesel avec 10-20% de kérosène

Les flammes sortent de la sortie du conduit de fumée	Flux d' air insuffisant dans la chambre de combustion	Vérifiez l'entrée d'air, le ventilateur, le moteur
E1 affiché à l'écran	Pression du compresseur trop élevée	Vérifiez la pression d'air, ajustez si nécessaire *
Le chauffage s'arrête pendant le fonctionnement Température ambiante affichée à l'écran	La température ambiante réglée sur le thermostat d'ambiance est atteinte	Fonctionnement normal Pour commencer, tournez le bouton de commande de température dans le sens des aiguilles d'une montre sur un réglage plus élevé
Le chauffage s'arrête pendant le fonctionnement E1 affiché à l'écran	Échec de la flamme Mauvaise combustion Débit d'air réduit Surchauffe	Vérifier et éliminer la ou les causes du dysfonctionnement Pour réinitialiser, mettez l'interrupteur Marche / Arrêt sur 0 puis sur 1 Appelez le service technique si le problème persiste

	<p>Ne jetez pas les produits électriques avec les déchets ménagers, ils doivent être utilisés dans les usines appropriées. Obtenez des informations sur l'utilisation des déchets auprès de votre vendeur ou des autorités locales. Les équipements électriques et électroniques usagés contiennent des substances actives en milieu naturel. Les équipements non recyclés constituent un risque potentiel pour l'environnement et la santé humaine.</p>
--	--

Identificateur (s) du modèle: 90-080							
Fonctionnalité de chauffage indirect: [non]							
Puissance de chauffage directe: 20 (kW)							
Production de chaleur indirecte: N / A (kW)			Émissions de chauffage des locaux (*)				
Le carburant			NOx				
Sélectionnez le type de carburant	[liquide]	Kérodène	79 [mg / kWhinput] (GCV)				
Article	symbole	Valeur	Unité	Article	symbole	Valeur	Unité
Production de chaleur				Efficacité utile (NCV)			
Nominal heat output	P _{nom}	20	kW	Efficacité utile à la puissance thermique nominale	η _{th, nom}	100	%
Minimum heat output (indicative)	P _{m dans}	N / A	kW	Efficacité utile au minimum puissance calorifique (indicative)	η _{th, m dans}	N / A	%
Consommation électrique auxiliaire				Type de puissance de chauffage / contrôle de la température ambiante (sélectionnez-en un)			
À la puissance thermique nominale	EI _{Max}	0,002	kW	Production de chaleur à un étage, pas de contrôle de la température ambiante	non		
Au minimum de chaleur production	EI _{min}	N / A	kW	Deux étapes manuelles ou plus, pas de contrôle de la température ambiante	non		
En mode veille	EI _{SB}	N / A	kW	avec contrôle de la température ambiante par thermostat mécanique	non		
				Avec local électronique - contrôle de la température	Oui		
				Avec contrôle électronique de la température ambiante plus la journée	non		
				Autre position de contrôle (plusieurs sélections possibles)	non		
				Contrôle de la température ambiante avec détection de présence	Non		
				Avec option de contrôle à distance	non		
				Avec contrôle de démarrage adaptatif	Non		
				Avec limitation du temps de travail	Non		

				Avec capteur d'ampoule noire	non		
Exigence de puissance de flamme pilote permanente							
Exigence de puissance de la veilleuse (le cas échéant)	Pilote	0	Kw				
Détails du contact	Grupa Topex Sp. z oo Sp.k. Ul. Pograniczna 2/4, 02-285 Warszawa						
(*) NOx = oxydes d'azote							
L'efficacité énergétique saisonnière pour le chauffage des locaux η_S							
Article	symbole	Valeur	Unité				
Le chauffage des locaux saisonnier Efficacité énergétique en mode actif I	η _S , sur	100	%				
Facteur de correction (F1)		0	%				
Facteur de correction (F2)		7	%				
Facteur de correction (F3)		0	%				
Facteur de correction (F4)		0	%				
Facteur de correction (F5)		0	%				
Facteur d'étiquetage de la biomasse	BLF	1					
Le chauffage saisonnier des locaux Efficacité énergétique η _S	η _S	97	%				
Classes d'efficacité énergétique	UNE						
Identificateur (s) du modèle: 90-081							
Fonctionnalité de chauffage indirect: [non]							
Puissance de chauffage directe: 30 (kW)							
Production de chaleur indirecte: N / A (kW)			Émissions de chauffage des locaux (*)				
Le carburant			NOx				
Sélectionnez le type de carburant	[liquide]	Kérodène	69 [mg / kWhinput] (GCV)				
Article	symbole	Valeur	Unité	Article	symbole	Valeur	Unité
Production de chaleur				Efficacité utile (NCV)			
No mi na l hea t ou t pu t	P _{nom}	30	kW	Efficacité utile à la puissance thermique nominale	η _{th} , nom	100	%
Min i man hea t ou t pu t (i n d i c a t i v e)	P _m dans	N / A	kW	Efficacité utile au minimum puissance calorifique (indicative)	η _{th} , m dans	N / A	%
Consommation électrique auxiliaire				Type de puissance de chauffage / contrôle de la température ambiante (sélectionnez-en un)			
À la puissance thermique nominale	El. Max	0,002	kW	Production de chaleur à un étage, pas de contrôle de la	non		

				température ambiante			
Au minimum de chaleur production	El min	N / A	kW	Deux étapes manuelles ou plus, pas de contrôle de la température ambiante	non		
En mode veille	El SB	N / A	kW	avec contrôle de la température ambiante par thermostat mécanique	non		
				Avec local électronique - contrôle de la température	Oui		
				Avec contrôle électronique de la température ambiante plus la journée	non		
				Autre position de contrôle (plusieurs sélections possibles)	non		
				Contrôle de la température ambiante avec détection de présence	Non		
				Avec option de contrôle à distance	non		
				Avec contrôle de démarrage adaptatif	Non		
				Avec limitation du temps de travail	Non		
				Avec capteur d'ampoule noire	non		
Exigence de puissance de flamme pilote permanente							
Exigence de puissance de la veilleuse (le cas échéant)	Pilote	0	Kw				
Détails du contact	Grupa Topex Sp. z oo Sp.k. Ul. Pograniczna 2/4, 02-285 Warszawa						
(*) NOx = oxydes d'azote							
L'efficacité énergétique saisonnière pour le chauffage des locaux η_s							
Article	symbole	Valeur	Unité				
Le chauffage des locaux saisonnier Efficacité énergétique en mode actif I	η_s , sur	100	%				
Facteur de correction (F1)		0	%				
Facteur de correction (F2)		7	%				
Facteur de correction (F3)		0	%				
Facteur de correction (F4)		0	%				
Facteur de correction (F5)		0	%				
Facteur d'étiquetage de la biomasse	BLF	1					
Le chauffage saisonnier des locaux Efficacité énergétique η_s	η_s	97	%				

Classes d'efficacité énergétique	UNE						
Identificateur (s) du modèle: 90-082							
Fonctionnalité de chauffage indirect: [non]							
Puissance de chauffage directe: 50 (kW)							
Production de chaleur indirecte: N / A (kW)							
Le carburant			Émissions de chauffage des locaux (*)	NOx			
Sélectionnez le type de carburant	[liquide]	Kérosène	110 [mg / kWhinput] (GCV)				
Article	symbole	Valeur	Unité	Article	symbole	Valeur	Unité
Production de chaleur				Effacité utile (NCV)			
Nominal - puissance calorifique	Pnom	50	kW	Effacité utile à la puissance thermique nominale	ηth, nom	100	%
Chaleur minimale sortie (indicatif)	Pmin	N / A	kW	Effacité utile au minimum puissance calorifique (indicative)	ηth, min	N / A	
Consommation électrique auxiliaire				Type de puissance de chauffage / contrôle de la température ambiante (sélectionnez-en un)			
À la puissance thermique nominale	elmax	0,002	kW	Production de chaleur à un étage, pas de contrôle de la température ambiante	Non		
Au minimum de chaleur production	elmin	N / A	kW	Deux étapes manuelles ou plus, pas de contrôle de la température ambiante	Non		
En mode veille	eISB	N / A	kW	avec contrôle de la température ambiante par thermostat mécanique	Non		
				avec contrôle électronique de la température ambiante	Oui		
				avec contrôle électronique de la température ambiante et minuterie journalière	non		
				avec contrôle électronique de la température ambiante plus minuterie de la semaine	non		
				Autres options de contrôle (plusieurs sélections possibles)			
				contrôle de la température ambiante, avec détection de présence	Non		
				avec option de contrôle à distance	Non		

				avec commande de démarrage adaptative	Non		
				avec limitation du temps de travail	Non		
				avec capteur d'ampoule noire	Non		
Exigence de puissance de flamme pilote permanente							
Exigence de puissance de flamme pilote (si en vigueur)	Ppilot	0	kW				
Détails du contact	Grupa Topex Sp. z oo Sp.k. Ul. Pograniczna 2/4, 02-285 Warszawa						
(*) NOx = oxydes d'azote							
L'efficacité énergétique saisonnière pour le chauffage des locaux η_S							
Article	symbole	Valeur	Unité				
Le chauffage des locaux saisonnier Efficacité énergétique en mode actif I	η_S , sur	100	%				
Facteur de correction (F1)		0	%				
Facteur de correction (F2)		7	%				
Facteur de correction (F3)		0	%				
Facteur de correction (F4)		0	%				
Facteur de correction (F5)		0	%				
Facteur d'étiquetage de la biomasse	BLF	1					
L'efficacité énergétique saisonnière pour le chauffage des locaux η_S	η_S	97	%				
Classes d'efficacité énergétique	UNE						