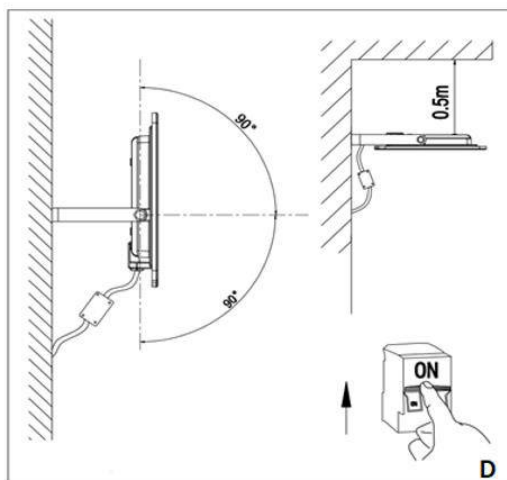
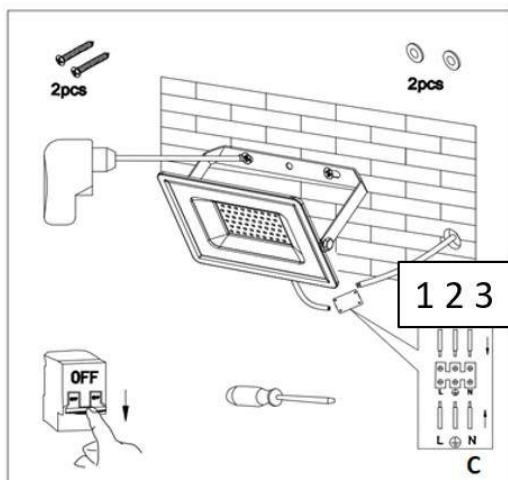
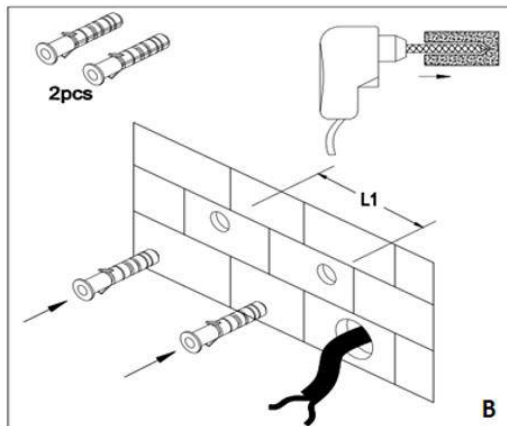
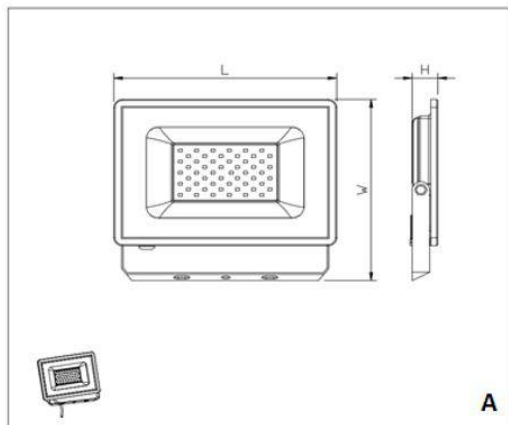


NEO TOOLS



PL INSTRUKCJA ORYGINALNA (OBSLUGI).....	3
EN TRANSLATION OF ORIGINAL INSTRUCTION	4
RU ПЕРЕВОД ОРИГИНАЛЬНОЙ ИНСТРУКЦИИ.....	6
HU AZ EREDETI UTASÍTÁS FORDÍTÁSA	7
RO TRADUCEREA INSTRUCȚIUNII ORIGINALE	8
UA ПЕРЕКЛАД ОРИГНАЛЬНОЇ ІНСТРУКЦІЇ	10
CZ PŘEKLAD PŮVODNÍHO NÁVODU	10
SK PREKLAD PŮVODNÉHO NÁVODU	12



PL
INSTRUKCJA ORYGINALNA (OBSŁUGI)

Reflektor SMD

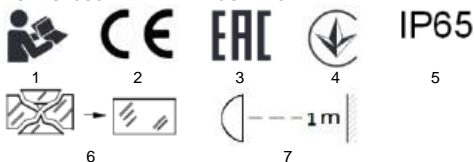
99-052

UWAGA: PRZED PRZYSTĄPIENIEM DO UŻYTKOWANIA ELEKTRONARZĘDZIA NALEŻY UWAGAŃNIE PRZECZYTAĆ NINIEJSZĄ INSTRUKCJĘ I ZACHOWAĆ JĄ DO DALSZEGO WYKORZYSTANIA.

SZCZEGÓLNE PRZEPISY BEZPIECZEŃSTWA

- Przed instalacją urządzenia należy upewnić się, że w sieci nie płynie prąd.
- Należy w całości przeczytać następujące instrukcje przed rozpoczęciem montażu.
- W przypadku uszkodzenia osłony, musi być ona jak najszybciej zastąpiona szkłem hartowanym.
- Nie używać w przypadku stwierdzenia przecięcia lub uszkodzenia przewodu.
- Upewnić się, że napięcie w sieci odpowiada napięciu znamionowemu urządzenia.
- Wymiana elementu lub naprawa powinna być przeprowadzona przez osoby do tego autoryzowane.
- Używać jedynie w dozwolonym zakresie temperatur od -40°C do 50°C.
- W czasie pracy urządzenie osiąga wysokie temperatury. Niedozwolony montaż na powierzchniach łatwopalnych.
- Urządzenie powinno znajdować się odległości co najmniej 1 metra od innych przedmiotów.
- Niedozwolone jest samodzielne rozkładanie zaświatła.

OPIS ZASTOSOWANYCH PIKTOGRAMÓW



1. Przeczytać instrukcję obsługi
2. Produkt spełnia wymagania dyrektyw UE
3. Produkt spełnia wymagania Euroazjatyckiej Unii Celnej
4. Produkt spełnia wymagania krajowego systemu oceny jakości w Ukrainie
5. Klasa szczelności IP65
6. Natychmiast wymienić zbitę szklę
7. Powierzchnie powinny znajdować się w odległości co najmniej 1 m od reflektora

OPIS ELEMENTÓW GRAFICZNYCH

Rysunek C:

1. Brązowy przewód
2. Żółto-zielony przewód
3. Niebieski przewód

INSTALACJA REFLEKTORA

UWAGA! Instalację reflektora musi przeprowadzić wykwalifikowany personel zgodnie ze schematem na rysunku C.

Przed rozpoczęciem instalacji koniecznie wyłączyć dopływ prądu elektrycznego. Upewnić się, że przewód do którego ma być podłączony reflektor, jest odłączony od zasilania.

Niezastosowanie się do tego zalecenia grozi porażeniem prądem elektrycznym, co może być powodem poważnych obrażeń, a nawet śmierci!

Oprawa nie może być używana bez szyby ochronnej!

W przypadku uszkodzenia lub zbitcia szyby ochronnej należy ją niezwłocznie wymienić!

Nie wolno kierować strumienia światła na powierzchnie łatwopalne oraz na powierzchnie znajdujące się w odległości poniżej 1 m od szyby reflektora. Działanie takie grozi pożarem!

Nie montuj reflektora na powierzchni podatnej na wibracje.

MONTAŻ REFLEKTORA

- Po nawierceniu otworów w ścianie, umieścić w nich wkręty rozporowe.

- Do przewodu lampy należy podłączyć przewód (zalecany typ przewodu H05RN-F3G1.0mm²) poprzez puszkę przyłączeniową o IP65 lub wyższym, zwracając uwagę na prawidłowe podłączenie i dokręcenie elementów montażowych zgodnie ze schematem na rysunku 3.
- Po upewnieniu się, że połączenie jest poprawne, włącz zasilanie, aby upewnić się, że reflektor działa poprawnie. Dostosuj kątnasświetlania w zależności od warunków użytkowania.

UWAGA. Reflektor nagrzewa się w trakcie pracy.

Reflektor został wyposażony w przewód umożliwiający podłączenie go do zasilania o parametrach podanych w tabeli i na etykiecie znamionowej. Reflektor należy podłączyć tak, aby stopień ochrony miejsca podłączenia, był równy lub wyższy stopniowi ochrony reflektora, podanemu w tabeli oraz na etykiecie znamionowej.

UWAGA! Zabroniona jest samodzielna wymiana kabla podłączonego do reflektora. Przewód podłączony jest w sposób zapewniający odpowiedni poziom szczelności. Rozszczelnienie obudowy reflektora grozi dostaniem się do niego wilgoci, co może być przyczyną uszkodzenia reflektora i/lub sieci zasilającej, a także grozi porażeniem elektrycznym, które może spowodować obrażenia lub śmierć. Producent nie bierze odpowiedzialności za szkody wynikłe z samodzielnej wymiany przewodu podłączonego do reflektora.

DANE TECHNICZNE

Reflektor SMD	
Parametr	Wartość
Nr katalogowy	99-052
Napięcie znamionowe [V AC]	~230
Częstotliwość znamionowa [Hz]	50
Klasa izolacji elektrycznej	I
Stopień ochrony	IP65
Moc znamionowa [W]	30
Dopuszczalna temperatura pracy [°C]	-40 < T < 50
Trwałość diod [h]	Do 36000
Strumień świetlny [lm]	2550
Oddanie barw CRI Ra	≥ 80
Temperatura barwowa [K]	6500
Kąt świecenia [°]	120
Współczynnik przesuwu fazowego	> 0,95
Czas nagrzewania się lampy do 60% do pełnego strumienia świetlnego [s]	< 0,5
Liczba cykli włącz/wyłącz	≥ 18000
Rodzaj przewodu zasilającego	H05RN-F3G1,0 mm ²
Długość przewodu [cm]	15
Wymiary [mm]	172 x 166 x 23
Waga [g]	394

OCHRONA ŚRODOWISKA



Produktów zasilanych elektrycznie nie należy wyrzucać wraz z domowymi odpadkami, lecz oddać je do utylizacji w odpowiednich zakładach. Informacji na temat utylizacji udzieli sprzedawca produktu lub miejscowe władze. Zużyty sprzęt elektryczny i elektroniczny zawiera substancje niebezpieczne dla środowiska naturalnego. Sprzęt nie poddany recyklingowi stanowi potencjalne zagrożenie dla środowiska i zdrowia ludzi.

„Grupa Topex Spółka z ograniczoną odpowiedzialnością” Spółka komandytowa z siedzibą w Warszawie, ul. Pograniczna 2/4 (dalej: „Grupa Topex”) informuje, iż wszelkie prawa autorskie do treści niniejszej instrukcji (dalej: „Instrukcja”), w tym m.in. jej tekstu, zamieszczonych fotografii, schematów, rysunków, a także jej kompozycji, należą wyłącznie do Grupy Topex i podlegają ochronie prawnej zgodnie z ustawą z dnia 4 lutego 1994 roku, o prawie autorskim i prawach pokrewnych (tj. Dz. U. 2006 Nr 90 Poz 631 z późn. zm.). Kopiowanie, przetwarzanie, publikowanie, modyfikowanie w celach komercyjnych całości Instrukcji jak i poszczególnych jej elementów, bez zgody Grupy Topex wyrażonej na piśmie, jest surowo zabronione i może spowodować pociągnięcie do odpowiedzialności cywilnej i karnej.

GWARANCJA I SERWIS

Serwis Centralny GTX Service Sp. z o.o. Sp.k.



Deklaracja zgodności UE

Producent: Grupa Topex Sp. z o.o. Sp.k., ul. Pograniczna 2/4 02-285 Warszawa

Wyrób: Reflektor

Model: 99-052

Nazwa handlowa: NEO TOOLS

Numer seryjny: 00001 + 99999

Niniejsza deklaracja zgodności wydana zostaje na wyłączną odpowiedzialność producenta.

Opisany wyżej wyrób jest zgodny z następującymi dokumentami:

Dyrektywa Niskonapięciowa 2014/35/UE

Dyrektywa o Kompatybilności Elektromagnetycznej 2014/30/UE

Dyrektywa RoHS 2011/65/UE zmieniona Dyrektywą 2015/863/UE

Rozporządzenie (UE) 2019/2020 implementujące dyrektywę 2009/125/WE

Rozporządzenie (UE) 2019/2015

Oraz spełnia wymagania norm:

EN 60598-2-5:2015; EN 60598-1:2015/A1:2018; EN

62031:2008+A1:2013+A2:2015; EN 62493:2015

EN 55015:2013+A1:2015; EN 61547:2009; EN 61000-3-2:2014; EN

61000-3-3:2013;

IEC 62321-3-1:2013; IEC 62321-4:2013+AMD1:2017; IEC 62321-5:2013;

IEC 62321-6:2015; IEC 62321-7-1:2015; IEC 62321-7-2:2017; IEC 62321-8:2017

Deklaracja ta odnosi się wyłącznie do maszyny w stanie, w jakim została wprowadzona do obrotu i nie obejmuje części składowych dodanych przez użytkownika końcowego lub przeprowadzonych przez niego późniejszych działań.

Nazwisko i adres osoby mającej miejsce zamieszkania lub siedzibę w UE upoważnionej do przygotowania dokumentacji technicznej:

Podpisano w imieniu:

Grupa Topex Sp. z o.o. Sp.k.

Ul. Pograniczna 2/4

02-285 Warszawa

Paweł Kowalski

Pełnomocnik ds. jakości firmy GRUPA TOPEX

Warszawa, 2022-02-01

EN TRANSLATION OF ORIGINAL INSTRUCTION

SMD floodlight

99-052

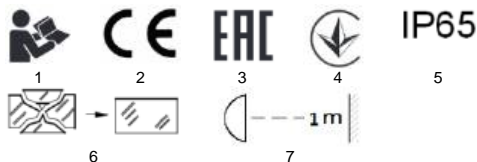
CAUTION: BEFORE USING THE POWER TOOL READ THIS MANUAL CAREFULLY AND KEEP IT FOR FUTURE REFERENCE.

DETAILED SAFETY REGULATIONS

- Make sure the electricity is switched off before installation.
- Please read all the following instructions before installing the unit.
- If the safety shield is damaged, it must be immediately replaced with tempered glass.
- Do not use if cord is cut or damaged.
- Make sure the mains voltage in your location matches with the voltage of the device.
- Any replacement or repair should be carried out by qualified person.
- Use only when ambient temperature is between -40°C and 50°C .
- The device heats during operation. Do not mount directly on flammable surfaces.
- The device should be placed at least 1 m from other objects.

- Do not open or dismantle the device by yourself.

SYMBOLS EXPLANATION



1. Read the manual.
2. Product conforms to EU directives.
3. Product conforms to EAC requirements
4. Product conforms to Ukraine's quality control system requirements
5. Ingress protection class IP65
6. Replace broken glass immediately
7. Keep surfaces at least 1 m from the floodlight

FIGURES EXPLANATION

Figure C:

1. Brown wire
2. Yellow / green wire
3. Blue wire

INSTALLING THE FLOODLIGHT

CAUTION! The floodlight must be installed by qualified personnel and as shown with the diagram in Figure C.

Isolate the power mains before attempting to install the product. Make sure that the power cable to which the floodlight is to be wired is isolated from the mains.

Failure to comply may cause an electrocution hazard, resulting in severe injury or death!

Do not use the lamp fixture without its protective lens!

If the protective lens is damaged or broken, replace it immediately!

Do not aim the light beam towards flammable surfaces or surfaces less than 1 m below the protective lens. Hazard of fire!

Do not attach the floodlight to a surface prone to vibrate.

INSTALLATION PROCEDURE

- Drill the mounting holes in the wall according to the pattern and drive wall plugs into them.
- Connect the power cable (recommended type: H05RN-F3G 1.0 mm²) through a junction box rated at least at IP65. Note the correct connection and securing of the assembly parts shown in Figure 3.
- Verify that the wiring connection is correct and turn on the power to make sure that the floodlight works. Adjust the beam angle to the conditions of use.

CAUTION! The floodlight becomes hot while turned on!

The floodlight has a cable which can be wired to a mains rated identically as shown in the table below and on the product's rating plate. Wire the floodlight so that the ingress protection (IP) rating of the wiring terminals is equal to or better than the IP rating of the floodlight as shown in the table below and on the product's rating plate.

CAUTION! Do not attempt replace the original power cable wired to the floodlight. The power cable is wired in a way which ensures the correct IP rating. Unsealing the floodlight housing is a hazard of ingress of moisture, which may cause the floodlight and/or the mains to fail and is an electrocution hazard, which may result in injury or death. The manufacturer shall not be liable for any damage caused by unauthorized replacement of the power cable wired to the floodlight.

TECHNICAL DATA

SMD floodlight	
Parameter	Value
Product number	99-052
Rated voltage [V AC]	~230
Rated frequency [Hz]	50
Insulation class	I
IP rating	IP65
Rated power [W]	30
Operating temperature limits [°C]	-40 < T < 50
LED service life [h]	Up to 36000
Luminous flux [lm]	2550

Colour rendering index(CRI Ra)	≥ 80
Colour temperature [K]	6500
Beam angle [°]	120
Displacement factor	> 0,95
Time to preheat the lamp to 60% of full luminous flux [s]	< 0,5
On/off cycles	≥ 18000
Power cable type	H05RN-F3G1,0 mm ²
Dimensions [mm]	15
Weight [g]	172 x 166 x 23
Part number	394


99-052

ACHTUNG: LESEN SIE DIESES HANDBUCH VOR DER VERWENDUNG DES ELEKTROWERKZEUGS SORGFÄLTIG DURCH UND BEWAHREN SIE ES ZUM SPÄTEREN NACHSCHLAGEN AUF.

DETAILLIERTE SICHERHEITSVORSCHRIFTEN

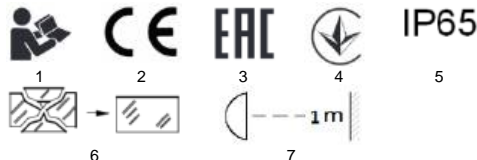
- Vergewissern Sie sich vor der Installation, dass der Strom abgeschaltet ist.
- Bitte lesen Sie vor der Installation des Geräts die folgenden Anweisungen vollständig durch.
- Wenn der Schutzschild beschädigt ist, muss er sofort durch gehärtetes Glas ersetzt werden.
- Nicht verwenden, wenn das Kabel durchgeschnitten oder beschädigt ist.
- Stellen Sie sicher, dass die Netzspannung an Ihrem Standort mit der Spannung des Geräts übereinstimmt.
- Jeder Austausch oder jede Reparatur sollte von einer qualifizierten Person durchgeführt werden.
- Nur verwenden, wenn die Umgebungstemperatur zwischen - 40°C und 50°C liegt.
- Das Gerät erhitzt sich während des Betriebs. Nicht direkt auf brennbaren Oberflächen montieren.
- Das Gerät sollte mindestens 1 m von anderen Gegenständen entfernt aufgestellt werden.
- Öffnen oder zerlegen Sie das Gerät nicht selbst.

ENVIRONMENT PROTECTION

	Do not dispose of electrically powered products with household wastes, they should be utilized in proper plants. Obtain information on waste utilization from your seller or local authorities. Used up electric and electronic equipment contains substances active in natural environment. Unrecycled equipment constitutes a potential risk for environment and human health.
--	--

"Grupa Topex Spółka z ograniczoną odpowiedzialnością" Spółka komandytowa with seat in Warsaw at ul. Pograniczna 2/4 (hereinafter Grupa Topex) informs, that all copyrights to this instruction (hereinafter Instruction), including, but not limited to, text, photographs, schemes, drawings and layout of the instruction, belong to Grupa Topex exclusively and are protected by laws according to Copyright and Related Rights Act of 4 February 2004 (ustawa o prawie autorskim i prawach pokrewnych, Dz. U. 2006 No 90 item 631 with later amendments). Copying, processing, publishing, modifications for commercial purposes of the entire Instruction or its parts without written permission of Grupa Topex are strictly forbidden and may cause civil and legal liability.

ERKLÄRUNG DER SYMBOLE



1. Lesen Sie das Handbuch.
2. Das Produkt entspricht den EU-Richtlinien.
3. Das Produkt entspricht den Anforderungen der EAC
4. Das Produkt entspricht den Anforderungen des Qualitätssicherungssystems der Ukraine.
5. Schutzart IP65
6. Ersetzen Sie zerbrochenes Glas sofort
7. Halten Sie einen Abstand von mindestens 1 m zum Scheinwerfer ein.

EU declaration of conformity

Manufacturer: Grupa Topex Sp. z o.o. Sp.k., Pograniczna 2/4 02-285 Warszawa

Product: Spotlight

Model: 99-052

Trade name: NEO TOOLS

Serial number: 00001 + 99999

This declaration of conformity is issued under the sole responsibility of the manufacturer.

The product described above complies with the following documents:

Low Voltage Directive 2014/35/EU

Electromagnetic Compatibility Directive 2014/30/EU

RoHS Directive 2011/65/EU as amended by Directive 2015/863/EU

Regulation (EU) 2019/2020 implementing Directive 2009/125/EC

Regulation (EU) 2019/2015

And meets the requirements of the standards:

EN 60598-2-5:2015; EN 60598-1:2015/A1:2018; EN

62031:2008+A1:2013+A2:2015; EN 62493:2015

EN 55015:2013+A1:2015; EN 61547:2009; EN 61000-3-2:2014; EN

61000-3-3:2013;

IEC 62321-3-1:2013; IEC 62321-4:2013+AMD1:2017; IEC 62321-5:2013;

IEC 62321-6:2015; IEC 62321-7-1:2015; IEC 62321-7-2:2017; IEC 62321-8:2017

This declaration relates only to the machinery as placed on the market and does not include components

added by the end user or carried out by him/her subsequently.

Name and address of the EU resident person authorised to prepare the technical dossier:

Signed on behalf of:

Grupa Topex Sp. z o.o. Sp.k.

2/4 Pograniczna Street

02-285 Warsaw

Paweł Kowalski

Paweł Kowalski

TOPEX GROUP Quality Officer

Warsaw, 2022-02-01

DE

ÜBERSETZUNG DER ORIGINALANLEITUNG

SMD-Scheinwerfer

VORSICHT! Der Scheinwerfer wird im eingeschalteten Zustand heiß!
Der Scheinwerfer verfügt über ein Kabel, das an ein Netz angeschlossen werden kann, das den Angaben in der nachstehenden Tabelle und auf dem Typenschild des Produkts entspricht. Verdrahten Sie den Scheinwerfer so, dass die Schutzart (IP) der Verdrahtungsklemmen gleich oder besser ist als die IP-Schutzart des Scheinwerfers, wie in der Tabelle unten und auf dem Typenschild des Produkts angegeben.

VORSICHT! Versuchen Sie nicht, das mit dem Scheinwerfer verbundene Original-Stromkabel zu ersetzen. Das Stromkabel ist so verdrahtet, dass die korrekte IP-Schutzart gewährleistet ist. Das Öffnen des Scheinwerfergehäuses birgt die Gefahr des Eindringens von Feuchtigkeit, was zu einem Ausfall des Scheinwerfers und/oder des Netzes führen kann, und stellt eine Stromschlaggefahr dar, die zu Verletzungen oder Tod führen kann. Der Hersteller haftet nicht für Schäden, die durch unbefugtes Auswechseln des mit dem Scheinwerfer verbundenen Netzkabels entstehen.

TECHNISCHE DATEN

SMD-Scheinwerfer	
Parameter	Wert
Produktnummer	99-052
Nennspannung [V AC]	~230
Nennfrequenz [Hz]	50
Isolationsklasse	I
IP-Einstufung	IP65
Nennleistung [W]	30
Grenzwerte der Betriebstemperatur [°C]	-40 < T < 50
LED-Lebensdauer [h]	Bis zu 36000
Lichtstrom [lm]	2550
Farbwiedergabe-Index (CRI Ra)	≥ 80
Farbtemperatur [K]	6500
Abstrahlwinkel [°]	120
Verdrängungsfaktor	> 0,95
Zeit zum Vorheizen der Lampe auf 60 % des vollen Lichtstroms [s]	< 0,5
Ein/Aus-Zyklen	≥ 18000
Typ des Stromkabels	H05RN-F3G1,0 mm ²
Abmessungen [mm]	15
Gewicht [g]	172 x 166 x 23
Teilnummer	394

SCHUTZ DER UMWELT



Entsorgen Sie elektrisch betriebene Produkte nicht mit dem Hausmüll, sondern in geeigneten Anlagen. Erkundigen Sie sich bei Ihrem Verkäufer oder den örtlichen Behörden über die Abfallverwertung. Ausgediente elektrische und elektronische Geräte enthalten Substanzen, die in der natürlichen Umwelt aktiv sind. Unrecyclele Geräte stellen ein potenzielles Risiko für die Umwelt und die menschliche Gesundheit dar.

"Grupa Topex Spółka z ograniczoną odpowiedzialnością". Spółka komandytowa mit Sitz in Warschau in der ul. Pograniczna 2/4 (im Folgenden "Grupa Topex") informiert, dass alle Urheberrechte an dieser Anleitung (im Folgenden "Anleitung"), einschließlich, aber nicht beschränkt auf Text, Fotos, Schemata, Zeichnungen und Layout der Anleitung, ausschließlich Grupa Topex gehören und durch Gesetze gemäß dem Gesetz über Urheberrecht und verwandte Rechte vom 4. Februar 2004 (Gesetz über Urheberrecht und verwandte Rechte, Dz. U. 2006 Nr. 90 Pos. 631 mit späteren Änderungen). Das Kopieren, die Verarbeitung, die Veröffentlichung, die Modifizierung der gesamten Anleitung oder ihrer Teile zu kommerziellen Zwecken ohne schriftliche Genehmigung von Grupa Topex ist strengstens verboten und kann zivil- und strafrechtliche Folgen haben.

EU-Konformitätserklärung

Hersteller: Grupa Topex Sp. z o.o. Sp.k., Pograniczna 2/4 02-285 Warszawa

Produkt: Spotlight

Modell: 99-052

Handelsname: NEO TOOLS

Seriennummer: 00001 + 99999

Diese Konformitätserklärung wird unter der alleinigen Verantwortung des Herstellers ausgestellt.

Das oben beschriebene Produkt entspricht den folgenden Dokumenten:

Niederspannungsrichtlinie 2014/35/EU

Richtlinie 2014/30/EU über die elektromagnetische Verträglichkeit

RoHS-Richtlinie 2011/65/EU, geändert durch Richtlinie 2015/863/EU Verordnung (EU) 2019/2020 zur Durchführung der Richtlinie 2009/125/EG

Verordnung (EU) 2019/2015

Und erfüllt die Anforderungen der Normen:

EN 60598-2-5:2015; EN 60598-1:2015/A1:2018; EN 62031:2008+A1:2013+A2:2015; EN 62493:2015
EN 55015:2013+A1:2015; EN 61547:2009; EN 61000-3-2:2014; EN 61000-3-3:2013;
IEC 62321-3-1:2013; IEC 62321-4:2013+AMD1:2017; IEC 62321-5:2013;
IEC 62321-6:2015; IEC 62321-7-1:2015; IEC 62321-7-2:2017; IEC 62321-8:2017

Diese Erklärung bezieht sich nur auf die Maschine in der Form, in der sie in Verkehr gebracht wird, und umfasst nicht die Bauteile vom Endnutzer hinzugefügt oder von ihm nachträglich durchgeführt werden.

Name und Anschrift der in der EU ansässigen Person, die zur Erstellung des technischen Dokuments befugt ist:

Unterzeichnet im Namen von:

Grupa Topex Sp. z o.o. Sp.k.

2/4 Pograniczna Straże

02-285 Warszawa

Paweł Kowalski

Paweł Kowalski

TOPEX GROUP Qualitätsbeauftragter

Warschau, 2022-02-01

RU ПЕРЕВОД ОРИГИНАЛЬНОЙ ИНСТРУКЦИИ

SMD прожектор

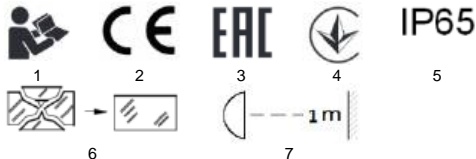
99-052

ВНИМАНИЕ: ПЕРЕД ИСПОЛЬЗОВАНИЕМ ЭЛЕКТРОИНСТРУМЕНТА ВНИМАТЕЛЬНО ПРОЧИТАЙТЕ ДАННОЕ РУКОВОДСТВО И СОХРАНИТЕ ЕГО ДЛЯ ДАЛЬНЕЙШЕГО ИСПОЛЬЗОВАНИЯ.

ПОДРОБНЫЕ ПРАВИЛА ТЕХНИКИ БЕЗОПАСНОСТИ

- Перед установкой убедитесь, что электричество отключено.
- Перед установкой устройства прочтите все приведенные ниже инструкции.
- Если защитный экран поврежден, его необходимо немедленно заменить на закаленное стекло.
- Не используйте, если шнур обрзан или поврежден.
- Убедитесь, что напряжение сети в вашем месте совпадает с напряжением устройства.
- Любая замена или ремонт должны выполняться квалифицированными специалистом.
- Используйте только при температуре окружающей среды от -40°C до 50°C.
- Во время работы устройство нагревается. Не устанавливайте непосредственно на легковоспламеняющиеся поверхности.
- Устройство должно располагаться на расстоянии не менее 1 м от других объектов.
- Не открывайте и не разбирайте устройство самостоятельно.

ОБЪЯСНЕНИЕ СИМВОЛОВ



1. Прочитайте руководство.
2. Продукт соответствует директивам ЕС.
3. Продукт соответствует требованиям EAC
4. Продукция соответствует требованиям системы контроля качества Украины
5. Класс защиты от проникновения IP65
6. Немедленно замените разбитое стекло
7. Держите поверхности на расстоянии не менее 1 м от прожектора

ОБЪЯСНЕНИЕ ЦИФР

Рисунок С:

1. Коричневый провод
2. Желтый / зеленый провод
3. Синий провод

УСТАНОВКА ПРОЕКТОРА

ВНИМАНИЕ! Проектор должен устанавливаться квалифицированным персоналом и в соответствии со схемой на рисунке С.

Перед установкой изделия изолируйте сеть электропитания. Убедитесь, что кабель питания, к которому подключается проектор, изолирован от сети.

Несоблюдение этого требования может привести к опасности поражения электрическим током, что повлечет за собой тяжелые травмы или смерть!

Не используйте светильник без защитной линзы!

Если защитная линза повреждена или разбита, немедленно замените ее!

Не направляйте луч света на легковоспламеняющиеся поверхности или поверхности, расположенные менее чем на 1 м ниже защитной линзы. Опасность возгорания!

Не прикрепляйте проектор к поверхности, склонной к вибрации.

ПРОЦЕДУРА УСТАНОВКИ

- Просверлите монтажные отверстия в стене в соответствии с рисунком и вбейте в них дюбели.
- Подключите силовой кабель (рекомендуемый тип: H05RN-F3G 1,0 мм²) через распределительную коробку с классом защиты не ниже IP65. Обратите внимание на правильное подключение и фиксацию монтажных деталей, показанных на рисунке 3.
- Проверьте правильность подключения проводов и включите питание, чтобы убедиться, что проектор работает. Отрегулируйте угол луча в соответствии с условиями использования.

ВНИМАНИЕ! Проектор нагревается при включении!

Проектор имеет кабель, который может быть подключен к сети с номиналом, идентичным указанному в таблице ниже и на заводской табличке изделия. Подключите проектор таким образом, чтобы степень защиты от проникновения (IP) клемм проводки была равна или лучше степени защиты IP проектора, как показано в таблице ниже и на заводской табличке изделия.


ВНИМАНИЕ! Не пытайтесь заменить оригинальный кабель питания, подключенный к проектору. Кабель питания подключен таким образом, чтобы обеспечить правильную степень защиты IP. Разгерметизация корпуса проектора представляет собой опасность попадания влаги, что может привести к выходу из строя проектора и/или сети, а также опасность поражения электрическим током, что может привести к травмам или смерти. Производитель не несет ответственности за ущерб, вызванный несанкционированной заменой кабеля питания, подключенного к проектору.

ТЕХНИЧЕСКИЕ ДАННЫЕ

SMD проектор	
Параметр	Значение
Номер продукта	99-052
Номинальное напряжение [В переменного тока]	~230
Номинальная частота [Гц]	50
Класс изоляции	I
Степень защиты IP	IP65
Номинальная мощность [Вт]	30
Пределы рабочих температур [°C]	-40 < T < 50
Срок службы светодиода [ч]	до 36000
Световой поток [лм]	2550
Индекс цветопередачи (CRI Ra)	≥ 80
Цветовая температура [К]	6500
Угол луча [°]	120
Коэффициент смещения	> 0,95
Время предварительного нагрева лампы до 60% от полного светового потока [с].	< 0,5
Циклы включения/выключения	≥ 18000

Тип кабеля питания	H05RN-F3G1.0 мм ²
Размеры [мм]	15
Вес [г]	172 x 166 x 23
Номер детали	394

ОХРАНА ОКРУЖАЮЩЕЙ СРЕДЫ

	Не выбрасывайте изделия с электрическим приводом вместе с бытовыми отходами, они должны быть утилизированы на соответствующих предприятиях. Информацию об утилизации отходов можно получить у продавца или в местных органах власти. Отслужившее электрическое и электронное оборудование содержит вещества, активные в природной среде. Неутилизированное оборудование представляет собой потенциальный риск для окружающей среды и здоровья человека.
---	---

"Grupa Torex Spółka z ograniczoną odpowiedzialnością" Spółka komandytowa c местонахождением в Варшаве по адресу ул. Pograniczna 2/4 (далее Grupa Torex) сообщает, что все авторские права на данную инструкцию (далее Инструкция), включая, но не ограничиваясь, текст, фотографии, схемы, чертежи и макет инструкции, принадлежат исключительно Grupa Torex и защищены законами в соответствии с Законом об авторском праве и смежных правах от 4 февраля 2004 года (Закон об авторском праве и смежных правах, Dz. U. 2006 № 90 поз. 631 с последующими изменениями). Копирование, обработка, публикация, изменение в коммерческих целях всей Инструкции или ее частей без письменного разрешения Grupa Torex строго запрещены и могут повлечь за собой гражданскую и юридическую ответственность.

HU AZ EREDETI UTASÍTÁS FORDÍTÁSA

SMD reflektor

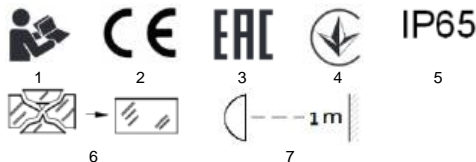
99-052

VIGYÁZAT: AZ ELEKTROMOS SZERSZÁM HASZNÁLATA ELŐTT OLVASSA EL FIGYELMESEN EZT A KÉZIKÖNYVET, ÉS ŐRIZZE MEG KÉSŐBBI HASZNÁLATRA.

RÉSZLETES BIZTONSÁGI ELŐÍRÁSOK

- Győződjön meg róla, hogy a telepítés előtt az áramot kikapcsolták.
- Kérjük, a készülék telepítése előtt olvassa el az alábbi utasításokat.
- Ha a védőpajzs megsérül, azt azonnal ki kell cserélni edzett üvegre.
- Ne használja, ha a vezeték elvágva vagy sérült.
- Győződjön meg arról, hogy a hálózati feszültség a lakóhelyén megegyezik a készülék feszültségével.
- Minden cserét vagy javítást szakképzett személynek kell elvégeznie.
- Csak akkor használja, ha a környezeti hőmérséklet - 40°C és 50°C között van.
- A készülék működés közben felmelegszik. Ne szerelje közvetlenül gyűlékony felületekre.
- A készüléket más tárgyaktól legalább 1 m távolságra kell elhelyezni.
- Ne nyissa ki vagy szedje szét a készüléket saját maga.

SZÍMBÓLUMOK MAGYARÁZATA



1. Olvassa el a kézikönyvet.
2. A termék megfelel az uniós irányelveknek.
3. A termék megfelel az EAC követelményeinek
4. A termék megfelel az ukrán minőségellenőrzési rendszer követelményeinek.
5. IP65 védettségi osztály
6. A törött üveget azonnal cserélje ki
7. A felületeket legalább 1 m-re tartsa a reflektortól.

SZÁMOK MAGYARÁZATA

C. ábra:

1. Barna vezeték
2. Sárga / zöld vezeték
3. Kék vezeték

A REFLEKTOR FELSZERELÉSE

FIGYELEM! A reflektort csak szakképzett személyzetnek és a C. ábrán látható ábra szerint szabad felszerelni.

A termék telepítésének megkísérlése előtt válassza le a hálózati feszültséget. Győződjön meg arról, hogy a tápkábel, amelyre a reflektort csatlakoztatni kívánja, el van választva a hálózatról.

Ennek elmulasztása áramütésveszélyt okozhat, amely súlyos sérülést vagy halált okozhat!

Ne használja a lámpatestet a védőlencse nélkül!

Ha a védőlencse sérült vagy törött, azonnal cserélje ki!

Ne irányítsa a fénysugarat gyúlékony felületekre vagy a védőlencse alatt 1 m-nél kisebb felületekre. Tűzveszély!

Ne rögzítse a reflektort rezgésre hajlamos felületre.

TELEPÍTÉSI ELJÁRÁS

- Fúrja a falba a mintának megfelelően a rögzítőfuratokat, és üsse bele a fali dugókat.
- Csatlakoztassa a tápkábelt (ajánlott típus: H05RN-F3G 1,0 mm²) egy legalább IP65 védettségű csatlakozódobozon keresztül. Figyeljen a 3. ábrán látható szerelvényrészek helyes csatlakoztatására és rögzítésére.
- Ellenőrizze, hogy a kábelezés helyes-e, és kapcsolja be a tápellátást, hogy meggyőződjön arról, hogy a reflektor működik. Állítsa be a fényszógot a használati körülményekhez.

FIGYELEM! A reflektor bekapcsolás közben felforrósodik!

A reflektor olyan kábellel rendelkezik, amely az alábbi táblázatban és a termék teljesítménytáblájában feltüntetett módon azonos névleges hálózati feszültségre vezethető. A reflektort úgy kösse be a vezetékeket, hogy a vezetékcsatlakozók IP-osztályozása megegyezzen a reflektor IP-osztályozásával vagy annál jobb legyen, ahogyan az az alábbi táblázatban és a termék címtábláján látható.

FIGYELEM! Ne próbálja meg kicserélni a reflektorhoz csatlakoztatott eredeti tápkábelt. A tápkábel úgy van bekötve, hogy biztosítsa a megfelelő IP-besorolást. A fényszóró házának kibontása a nedvesség behatolásának veszélyével jár, ami a fényszóró és/vagy a hálózat megbízhatóságát okozhatja, és áramütésveszélyt jelent, ami sérülést vagy halált okozhat. A gyártó nem vállal felelősséget a reflektorhoz csatlakoztatott hálózati kábel jogosulatlan cseréje által okozott károkért.

TECHNIKAI ADATOK

SMD reflektor	
Paraméter	Érték
Termék száma	99-052
Névleges feszültség [V AC]	~230
Névleges frekvencia [Hz]	50
Szigetelési osztály	I
IP-besorolás	IP65
Névleges teljesítmény [W]	30
Üzemi hőmérsékleti határértékek [°C]	-40 < T < 50
LED élettartam [h]	36000-ig
Fényáram [lm]	2550
Színvisszaadási index (CRI Ra)	≥ 80
Színhőmérséklet [K]	6500
Sugárszög [°]	120
Elmozdulási tényező	> 0,95
A lámpa előmelegítésének ideje a teljes fényáram 60%-ára [s].	< 0,5
Be/ki ciklusok	≥ 18000
Tápkábel típusa	H05RN-F3G1,0 mm ²
Méreték [mm]	15
Tömeg [g]	172 x 166 x 23
Cikkszám	394

KÖRNYEZETVÉDELEM



Az elektromos meghajtású termékeket ne dobja ki a háztartási hulladékkal együtt, azokat megfelelő üzemekben kell hasznosítani. A hulladékhasznosítással kapcsolatos információkat az eladótól vagy a helyi hatóságoktól szerezzen be. Az elhasznált elektromos és elektronikus berendezések a természetes környezetben aktív anyagokat tartalmaznak. A nem újrahasznosított berendezések potenciális kockázatot jelentenek a környezetre és az emberi egészségre.

"Grupa Topex Spółka z ograniczoną odpowiedzialnością" Spółka komandytowa, siedziba w Warszawie, ul. Pograniczna 2/4 (a továbbiakban: Grupa Topex) tájékoztat, hogy a jelen utasítás (a továbbiakban: utasítás) valamennyi szerzői joga, beleértve, de nem kizárólagosan, az utasítás szövegét, fényképeit, sémáit, rajzait és elrendezését, kizárólag a Grupa Topex tulajdonát képezi, és a 2004. február 4-i törvénynek megfelelően a szerzői és szerző jogok jogáról szóló törvény (Dz. U. 2006. 90. sz. 631. tábla, későbbi módosításokkal). A teljes utasítás vagy részének másolása, feldolgozása, közzététele, kereskedelmi célú módosítása a Grupa Topex írásos engedélye nélkül szigorúan tilos, és polgári jogi és jogi felelősségre vonást eredményezhet.

EU-megfelelőségi nyilatkozat

Gyártó: Sp. z o.o. Sp.k., Pograniczna 2/4 02-285 Warszawa

Termék: Spotlight

Modell: 99-052

Kereskedelmi név: NEO TOOLS

Sorozatszám: 00001 + 99999

Ezt a megfelelési nyilatkozatot a gyártó kizárólagos felelőssége mellett adjuk ki.

A fent leírt termék megfelel a következő dokumentumoknak:

2014/35/EU kifizetésű iránylevel

Elektromágneses összeférhetőségi iránylevel 2014/30/EU

A 2015/863/EU iránylevelvel módosított 2011/65/EU RoHS iránylevel

A 2009/125/EK iránylevel végrehajtásáról szóló 2019/2020/EU rendelet

2019/2015/EU rendelet

És megfelel a szabványok követelményeinek:

EN 60598-2-5:2015; EN 60598-1:2015/A1:2018; EN

62031:2008+A1:2013+A2:2015; EN 62493:2015

EN 55015:2013+A1:2015; EN 61547:2009; EN 61000-3-2:2014; EN

61000-3-3:2013;

IEC 62321-3-1:2013; IEC 62321-4:2013+AMD1:2017; IEC 62321-5:2013;

IEC 62321-6:2015; IEC 62321-7-1:2015; IEC 62321-7-2:2017; IEC

62321-8:2017

Ez a nyilatkozat csak a forgalomba hozott gépre vonatkozik, és nem terjed ki az alkatrészekre.

a végfelhasználó által hozzáadott vagy általa utólagosan elvégzett.

A műszaki dokumentáció elkészítésére jogosult, az EU-ban illetőséggel rendelkező személy neve és címe:

Aláírás a következők nevében:

Grupa Topex Sp. z o.o. Sp.k.

2/4 Pograniczna utca

02-285 Varsó

02-285 Varsó

Paweł Kowalski

Paweł Kowalski

TOPEX GROUP minőségügyi tisztviselő

Varsó, 2022-02-01

RO

TRADUCEREA INSTRUCȚIUNII ORIGINALE

Proiector SMD

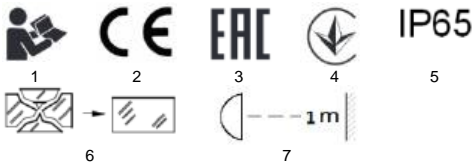
99-052

ATENȚIE: ÎNAINTE DE A UTILIZA SCULA ELECTRICĂ, CITIȚI CU ATENȚIE ACEST MANUAL ȘI PĂSTRĂȚI-L PENTRU REFERINȚE ULTERIOARE.

REGLEMENTĂRI DETALIAE PRIVIND SIGURANȚA

- Asigurați-vă că energia electrică este oprită înainte de instalare.
- Vă rugăm să citiți toate instrucțiunile următoare înainte de a instala unitatea.
- În cazul în care scutul de siguranță este deteriorat, acesta trebuie înlocuit imediat cu sticlă călită.
- Nu utilizați dacă cablul este tăiat sau deteriorat.
- Asigurați-vă că tensiunea de rețea din localitatea dvs. corespunde cu tensiunea dispozitivului.
- Orice înlocuire sau reparație trebuie efectuată de către o persoană calificată.
- A se utiliza numai atunci când temperatura ambientă este cuprinsă între -40°C și 50°C.
- Dispozitivul se încălzește în timpul funcționării. Nu montați direct pe suprafețe inflamabile.
- Dispozitivul trebuie amplasat la cel puțin 1 m de alte obiecte.
- Nu deschideți și nu demontați dispozitivul de unul singur.

EXPLICAȚIA SIMBOLURILOR



1. Citiți manualul.
2. Produsul este în conformitate cu directivele UE.
3. Produsul este conform cu cerințele EAC
4. Produsul este conform cu cerințele sistemului de control al calității din Ucraina
5. Clasa de protecție IP65
6. Înlouciți imediat sticla spartă
7. Păstrați suprafețele la cel puțin 1 m de proiector

EXPLICAȚIA CIFRELOR

Figura C:

1. Fir maro
2. Fir galben / verde
3. Fir albastru

INSTALAREA PROIECTORULUI

ATENȚIE! Proiectorul trebuie să fie instalat de către personal calificat și așa cum se arată în diagrama din figura C.

Izolați rețeaua electrică înainte de a încerca să instalați produsul. Asigurați-vă că cablul de alimentare la care urmează să fie cablat proiectorul este izolat de la rețeaua electrică.

Nerespectarea acestei prevederi poate cauza un pericol de electrocutare, având ca rezultat vătămări grave sau chiar moartea!

Nu utilizați dispozitivul de iluminat fără lentilele de protecție!

Dacă lentila de protecție este deteriorată sau spartă, înlocuiți-o imediat! Nu îndreptați fasciculul de lumină spre suprafețe inflamabile sau spre suprafețe aflate la mai puțin de 1 m sub lentila de protecție. Pericol de incendiu!

Nu atâșați proiectorul la o suprafață predispusă la vibrații.

PROCEDURA DE INSTALARE

- Perforați găurile de montaj în perete conform modelului și introduceți în ele fișe de perete.
- Conectați cablul de alimentare (tip recomandat: H05RN-F3G 1,0 mm²) printr-o cutie de joncțiune cu un grad de protecție de cel puțin IP65. Rețineți conectarea și fixarea corectă a pieselor de asamblare prezentate în figura 3.
- Verificați dacă conexiunea cablurilor este corectă și porniți aparatul pentru a vă asigura că proiectorul funcționează. Reglați unghiul fasciculului în funcție de condițiile de utilizare.

ATENȚIE! Proiectorul se încălzește când este pornit!

Proiectorul are un cablu care poate fi conectat la o rețea electrică cu o tensiune nominală identică, așa cum se arată în tabelul de mai jos și pe plăcuța de identificare a produsului. Cablajul proiectorului astfel încât gradul de protecție la pătrundere (IP) al terminalelor de cablare să fie egal sau mai bun decât gradul de protecție IP al proiectorului, așa cum se arată în tabelul de mai jos și pe plăcuța de identificare a produsului.

ATENȚIE! Nu încercați să înlocuiți cablul de alimentare original cablat la proiector. Cablul de alimentare este cablat într-un mod care asigură un grad IP corect. Desigilarea carcasei proiectorului reprezintă un pericol de pătrundere a umezelii, care poate cauza defectarea proiectorului și/sau a rețelei electrice și reprezintă un pericol de electrocutare, care poate duce la rănire sau deces. Producătorul nu este răspunzător pentru daunele cauzate de înlocuirea neautorizată a cablului de alimentare conectat la proiector.

DATE TEHNICE

Proiector SMD	
Parametru	Valoare
Numărul produsului	99-052
Tensiunea nominală [V AC]	~230
Frecvența nominală [Hz]	50
Clasa de izolare	I
Clasificare IP	IP65
Putere nominală [W]	30

Limitele temperaturii de funcționare [°C]	-40 < T < 50
Durata de viață a LED-ului [h]	Până la 36000
Flux luminos [lm]	2550
Indicele de redare a culorilor (CRI Ra)	≥ 80
Temperatura de culoare [K]	6500
Unghiul fasciculului [°]	120
Factorul de deplasare	> 0,95
Tempul de preîncălzire a lămpii la 60% din fluxul luminos total [s].	< 0,5
Cicli de pornire/oprire	≥ 18000
Tipul de cablu de alimentare	H05RN-F3G1.0 mm ²
Dimensiuni [mm]	15
Greutate [g]	172 x 166 x 23
Număr de piesă	394

PROTECȚIA MEDIULUI



Nu aruncați produsele electrice la gunoii menajer, acestea trebuie să fie utilizate în instalații adecvate. Obțineți informații despre utilizarea deșeurilor de la vânzător sau de la autoritățile locale. Echipamentele electrice și electronice uzate conțin substanțe active în mediul natural. Echipamentele nereciclate constituie un risc potențial pentru mediu și sănătatea umană.

"Grupa Topex Spółka z ograniczoną odpowiedzialnością" Spółka komandytowa cu sediul în Varșovia, ul. Pograniczna 2/4 (denumită în continuare "Grupa Topex") informează că toate drepturile de autor asupra acestei instrucțiuni (denumită în continuare "instrucțiune"), inclusiv, dar fără a se limita la, textul, fotografiile, schemele, desenele și aspectul instrucțiunii, aparțin exclusiv Grupa Topex și sunt protejate de lege în conformitate cu Legea privind drepturile de autor și drepturile conexe din 4 februarie 2004 (Legea privind drepturile de autor și drepturile conexe, Dz. U. 2006 nr. 90, poziția 631, cu modificările ulterioare). Copierea, prelucrarea, publicarea, modificarea în scopuri comerciale a întregii instrucțiuni sau a părților acesteia fără permisiunea scrisă a Grupa Topex sunt strict interzise și pot atrage răspunderea civilă și juridică.

Declarația de conformitate UE

Producător: Grupa Topex Sp. z o.o. Sp.k., Pograniczna 2/4 02-285 Warszawa

Produs: Spotlight

Model: 99-052

Denumire comercială: NEO TOOLS

Număr de serie: 00001 + 99999

Prezenta declarație de conformitate este emisă pe răspunderea exclusivă a producătorului.

Produsul descris mai sus este în conformitate cu următoarele documente:

Directiva privind joasă tensiune 2014/35/UE

Directiva 2014/30/UE privind compatibilitatea electromagnetică

Directiva RoHS 2011/65/UE, astfel cum a fost modificată prin Directiva 2015/863/UE.

Regulamentul (UE) 2019/2020 de punere în aplicare a Directivei 2009/125/CE

Regulamentul (UE) 2019/2015

și îndeplinește cerințele standardelor:

EN 60598-2-5:2015; EN 60598-1:2015/A1:2018; EN

62031:2008+A1:2013+A2:2015; EN 62493:2015

EN 55015:2013+A1:2015; EN 61547:2009; EN 61000-3-2:2014; EN

61000-3-3-3:2013;

IEC 62321-3-1:2013; IEC 62321-4:2013+AMD1:2017; IEC 62321-5:2013;

IEC 62321-6:2015; IEC 62321-7-1:2015; IEC 62321-7-2:2017; IEC 62321-8:2017

Prezenta declarație se referă numai la mașinile introduse pe piață și nu include componentele

adăugate de către utilizatorul final sau efectuate ulterior de către acesta. Numele și adresa persoanei rezidente în UE autorizate să întocmească dosarul tehnic:

Semnat în numele:

Grupa Topex Sp. z o.o. Sp.k.

Strada Pograniczna nr. 2/4

02-285 Varșovia

Paweł Kowalski

Paweł Kowalski

UA
ПЕРЕКЛАД ОРИГІНАЛЬНОЇ ІНСТРУКЦІЇ

SmD прожектор

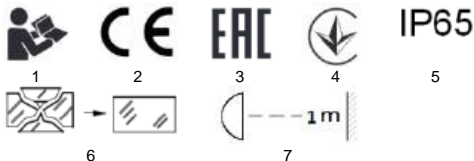
99-052

УВАГА: ПЕРЕД ВИКОРИСТАННЯМ ЕЛЕКТРОІНСТРУМЕНТА УВАЖНО ПРОЧИТАЙТЕ ЦЮ ІНСТРУКЦІЮ І ЗБЕРІГАЙТЕ ЇЇ ДЛЯ ПОДАЛЬШОГО ВИКОРИСТАННЯ.

ДЕТАЛЬНІ ПРАВИЛА БЕЗПЕКИ

- Перед установкою переконайтеся, що електрика відключена.
- Будь ласка, ознайомтеся з усіма наступними інструкціями перед установкою пристрою.
- При пошкодженні захисного щитка його необхідно негайно замінити на загартоване скло.
- Не використовуйте, якщо шнур перерізаний або пошкоджений.
- Переконайтеся, що напруга мережі у вашому місці збігається з напругою пристрою.
- Будь-яка заміна або ремонт повинна проводитися кваліфікованою особою.
- Використовуйте лише тоді, коли температура навколишнього середовища становить від -40 °C до 50 °C.
- Нагрівається пристрій під час роботи. Не монтуйте безпосередньо на легкозаймисті поверхні.
- Прилад повинен розміщуватися мінімум в 1 м від інших об'єктів.
- Не відкривайте і не демонуйте пристрій самостійно.

ПОЯСНЕННЯ СИМВОЛІВ



1. Прочитайте інструкцію.
2. Продукція відповідає директивам ЄС.
3. Продукт відповідає вимогам EAC
4. Продукція відповідає вимогам системи контролю якості в Україні
5. Клас захисту ір65
6. Негайно замінити бите скло
7. Тримайте поверхню на відстані не менше 1 м від прожектора

ПОЯСНЕННЯ ЦИФР

- Малюнок С:
1. дріт коричневого кольору
 2. Жовтий / зелений дріт
 3. Синій дріт

УСТАНОВКА ПРОЖЕКТОРА

ОБЕРЕЖНІСТЬ! Прожектор повинен бути встановлений кваліфікованим персоналом і як показано на схемі на малюнку С.

Ізолюйте електромережу перед спробою встановити виріб. Переконайтеся, що кабель живлення, до якого має бути підключений прожектор, ізольований від електромережі.

Недотримання вищого може спричинити небезпеку ураження електричним струмом, що призведе до важкої травми або смерті!

Не використовуйте світильник без його захисної лізні!

Якщо захисна лізні пошкоджена або зламана, негайно її замінити!

Не націлюйте світловий пучок на легкозаймисті поверхні або поверхні менше ніж на 1 м нижче захисної лізні. Небезпека пожежі!

Не можна прикріплювати прожектор до поверхні, схильної до вібрації.

ПОРЯДОК УСТАНОВКИ

- Просвердлите монтажні отвори в стіні за схемою і приведіть в них настінні заглушки.
- Підключіть кабель живлення (рекомендований тип: H05RN-F3G 1,0 мм²) через розподільну коробку, розраховану принаймні на IP65. Зверніть увагу на правильне з'єднання і закріплення складальних деталей, наведених на рисунку 3.
- Переконайтеся, що підключення проводки правильне і включите живлення, щоб переконатися в працездатності прожектора. Відрегулюйте кут нахилу променя до умов використання.

ОБЕРЕЖНІСТЬ! Прожектор стає гарячим під час включення!

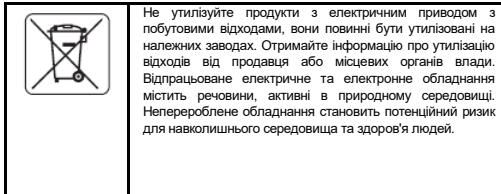
Прожектор має кабель, який може бути з'єднаний з мережею, оціненою ідентично, як показано в таблиці нижче, і на таблиці з рейтингом виробу. Проводьте прожектор таким чином, щоб рейтинг захисту від потрапляння (IP) клем проводки дорівнював або кращий, ніж рейтинг IP прожектора, як показано в таблиці нижче та на таблиці рейтингу виробу.

ОБЕРЕЖНІСТЬ! Не намагайтеся замінити оригінальний кабель живлення, підвезений до прожектора. Кабель живлення проводяться таким чином, щоб забезпечити правильний рейтинг IP. Розпечатування корпусу прожектора є небезпечною потрапляння вологи, що може призвести до виходу з ладу прожектора та/або електромережі, є небезпечною ураження електричним струмом, що може призвести до травмування або смерті. Виробник не несе відповідальності за будь-які збитки, спричинені несанкціонованою заміною кабелю живлення, проведеного до прожектора.

ТЕХНІЧНІ ДАНІ

SmD прожектор	
Параметр	Цінність
Номер продукту	99-052
Номинальна напруга [В змінного струму]	~230
Номинальна частота [Гц]	50
Клас ізоляції	Я
Рейтинг IP	IP65
Номинальна потужність [Вт]	30
Межі робочої температури [°C]	-40 < T < 50
Термін служби світлодіодів [h]	До 36000
Світловий потік [лм]	2550
Індекс передачі кольору (CRI Ra)	≥ 80
Колірна температура [К]	6500
Кут нахилу променя [°]	120
Коефіцієнт зсуву	> 0,95
Час попередньо нагріти лампу до 60% від повного світлового потоку [s].	< 0,5
Цикли вмикання/вимикання	≥ 18000
Тип силового кабелю	H05RN-F3G1.0 мм ²
Розміри [мм]	15
Вага [г]	172 x 166 x 23
Номер деталі	394

ОХОРОНА НАВКОЛИШНЬОГО СЕРЕДОВИЩА



Не утилізуйте продукти з електричним приводом з побутовими відходами, вони повинні бути утилізовані на належних заводах. Отримайте інформацію про утилізацію відходів від продавця або місцевих органів влади. Відпрацьоване електричне та електронне обладнання містить речовини, активні в природному середовищі. Неперероблене обладнання становить потенційний ризик для навколишнього середовища та здоров'я людей.

"Grupa TopeX Spółka z ograniczoną odpowiedzialnością" Spółka komandytowa with seat in Warsaw at ul. Pograniczna 2/4 (далі Grupa TopeX) повідомляє, що всі авторські права на цю інструкцію (далі Інструкція), включаючи, але не обмежуючись цим, текст, фотографії, схеми, креслення і макет інструкції, належать виключно Grupa TopeX і охороняються законами відповідно до Закону про авторське право і суміжні права від 4 лютого 2004 року (Закон про авторське право і суміжні права, Дз. У. 2006 No 90 п. 631 з пізнішими доповненнями). Копіювання, обробка, публікація, модифікації в комерційних цілях всієї Інструкції або її частин без письмового дозволу Grupa TopeX суворо заборонені і можуть спричинити цивільно-правову відповідальність.

CZ
PŘEKLAД PŮVODNÍHO NÁVODU

SMД рефлектор

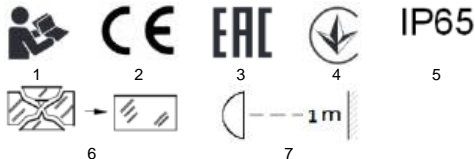
99-052

UPOZORNĚNÍ: PŘED POUŽITÍM ELEKTRICKÉHO NÁRADÍ SI PEČLIVĚ PŘEČTĚTE TENTO NÁVOD A USCHOVEJTE JEJ PRO BUDOUCÍ POUŽITÍ.

PODROBNÉ BEZPEČNOSTNÍ PŘEDPISY

- Před instalací se ujistěte, že je vypnutá elektřina.
- Před instalací jednotky si přečtěte všechny následující pokyny.
- Pokud dojde k poškození bezpečnostního štítu, musí být okamžitě vyměněn za tvrzené sklo.
- Nepoužívejte, pokud je kabel přestřížený nebo poškozený.
- Ujistěte se, že síťové napětí ve vaší lokalitě odpovídá napětí zařízení.
- Jakoukoli výměnu nebo opravu by měla provádět kvalifikovaná osoba.
- Používejte pouze při okolní teplotě mezi -40 °C a 50 °C.
- Zařízení se během provozu zahřívá. Nemontujte jej přímo na hořlavé povrchy.
- Zařízení by mělo být umístěno nejméně 1 m od jiných objektů.
- Zařízení sami neotevírejte ani nerozebírejte.

VYSVĚTLENÍ SYMBOLŮ



1. Přečtěte si příručku.
2. Výrobek je v souladu se směrnicemi EU.
3. Výrobek splňuje požadavky EAC
4. Výrobek splňuje požadavky ukrajinského systému kontroly kvality
5. Třída krytí IP65
6. Okamžitě vyměňte rozbité sklo
7. Udržujte povrchy ve vzdálenosti nejméně 1 m od reflektoru.

VYSVĚTLENÍ ČÍSEL

Obrázek C:

1. Hnědý drát
2. Žlutý / zelený vodič
3. Modrý vodič

INSTALACE REFLEKTORU

POZOR! Reflektor musí být instalován kvalifikovaným personálem a podle schématu na obrázku C.

Před pokusem o instalaci výrobku odpojte napájecí síť. Ujistěte se, že napájecí kabel, ke kterému má být reflektor připojen, je izolován od elektrické sítě.

Nedodržení může způsobit nebezpečí úrazu elektrickým proudem s následkem těžkého zranění nebo smrti!

Nepoužívejte svítidlo bez ochranné čočky!

Pokud je ochranná čočka poškozená nebo rozbitá, okamžitě ji vyměňte! Nemířte světelným paprskem na hořlavé povrchy nebo na povrchy ve vzdálenosti menší než 1 m pod ochrannou čočkou. Nebezpečí požáru! Nepřipevňujte reflektor na povrch náchylný k vibracím.

POSTUP INSTALACE

- Vyrtejte do zdi montážní otvory podle vzoru a zasuňte do nich hmoždinky.
- Připojte napájecí kabel (doporučený typ: H05RN-F3G 1,0 mm²) přes rozvodnou krabici s krytím alespoň IP65. Dbejte na správné zapojení a zajištění montážních dílů znázorněných na obrázku 3.
- Zkontrolujte, zda je zapojení správné, a zapněte napájení, abyste se ujistili, že reflektor funguje. Nastavte úhel světla podle podmínek použití.

POZOR! Zapnutý reflektor se zahřívá!

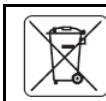
Reflektor má kabel, který lze připojit k síti se stejnou jmenovitou hodnotou, jak je uvedeno v tabulce níže a na výrobním štítku výrobku. Zapojte reflektor tak, aby stupeň krytí (IP) svorek kabeláže byl stejný nebo lepší než stupeň krytí IP reflektoru, jak je uvedeno v tabulce níže a na typovém štítku výrobku.

POZOR! Nepokoušejte se vyměnit původní napájecí kabel připojený k reflektoru. Napájecí kabel je zapojen způsobem, který zajišťuje správné krytí IP. Rozlepení krytu reflektoru představuje nebezpečí vniknutí vlhkosti, které může způsobit poruchu reflektoru a/nebo sítě, a představuje nebezpečí úrazu elektrickým proudem, které může mít za následek zranění nebo smrt. Výrobce nenese odpovědnost za škody způsobené neoprávněnou výměnou napájecího kabelu připojeného k reflektoru.

TECHNICKÉ ÚDAJE

SMD reflektor	
Parametr	Hodnota
Číslo výrobku	99-052
Jmenovité napětí [V AC]	~230
Jmenovitá frekvence [Hz]	50
Třída izolace	I
Stupeň krytí IP	IP65
Jmenovitý výkon [W]	30
Mezní hodnoty provozní teploty [°C]	-40 < T < 50
Životnost LED [h]	Až 36000
Světelný tok [lm]	2550
Index podání barev (CRI Ra)	≥ 80
Teplota barvy [K]	6500
Úhel paprsku [°]	120
Faktor posunutí	> 0,95
Doba předehřátí svítidla na 60 % plného světelného toku [s].	< 0,5
Cykly zapnutí/vypnutí	≥ 18000
Typ napájecího kabelu	H05RN-F3G1,0 mm ²
Rozměry [mm]	15
Hmotnost [g]	172 x 166 x 23
Číslo dílu	394

OCHRANA ŽIVOTNÍHO PROSTŘEDÍ



Elektricky poháněné výrobky nevyhazujte do domovního odpadu, měly by být využity ve vhodných zařízeních. Informace o využití odpadu získáte od prodejce nebo místních úřadů. Vysloužilá elektrická a elektronická zařízení obsahují látky aktivní v přírodním prostředí. Nerecyklovaná zařízení představují potenciální riziko pro životní prostředí a lidské zdraví.

"Grupa Topex Spółka z ograniczoną odpowiedzialnością" Spółka komandytowa se sídlem ve Varšavě na ul. Pograniczna 2/4 (dále jen "Grupa Topex") oznamuje, že veškerá autorská práva k tomuto návodu (dále jen "návod"), mimo jiné včetně textu, fotografií, schémat, vykresů a uspořádání návodu, náleží výhradně společnosti Grupa Topex a jsou chráněna zákony v souladu se zákonem o autorském právu a právech s ním souvisejících ze dne 4. února 2004 (zákon o autorském právu a právech s ním souvisejících, Dz. U. 2006 č. 90 bod 631 ve znění pozdějších předpisů). Kopírování, zpracování, publikování, úpravy celého návodu nebo jeho částí pro komerční účely bez písemného souhlasu společnosti Grupa Topex jsou přísně zakázány a mohou být příčinou občanskoprávní a právní odpovědnosti.

EU prohlášení o shodě

Výrobce: Sp.k., Pograniczna 2/4 02-285 Warszawa

Výrobek: Spotlight

Model: 99-052

Obchodní název: NEO TOOLS

Sériové číslo: 00001 + 99999

Toto prohlášení o shodě je vydáno na výhradní odpovědnost výrobce.

Výše popsaný výrobek je v souladu s následujícími dokumenty:

Směrnice o nízkém napětí 2014/35/EU

Směrnice o elektromagnetické kompatibilitě 2014/30/EU

Směrnice RoHS 2011/65/EU ve znění směrnice 2015/863/EU

Nařízení (EU) 2019/2020, kterým se provádí směrnice 2009/125/ES

Nařízení (EU) 2019/2015

A splňuje požadavky norem:

EN 60598-2-5:2015; EN 60598-1:2015/A1:2018; EN

62031:2008+A1:2013+A2:2015; EN 62493:2015

EN 55015:2013+A1:2015; EN 61547:2009; EN 61000-3-2:2014; EN

61000-3-3:2013;

IEC 62321-3-1:2013; IEC 62321-4:2013+AMD1:2017; IEC 62321-

5:2013;

IEC 62321-6:2015; IEC 62321-7-1:2015; IEC 62321-7-2:2017; IEC

62321-8:2017

Toto prohlášení se vztahuje pouze na strojní zařízení ve stavu, v jakém bylo uvedeno na trh, a nezahrnuje součásti.

Přidal koncový uživatel nebo je provedl dodatečně.

Jméno a adresa osoby s bydlištěm v EU, která je oprávněna vypracovat technickou dokumentaci:

Podepsáno jménem:

Grupa Topex Sp. z o.o. Sp.k.

Ulice Pograniczna 2/4

02-285 Varšava

SK
PREKLAD PŮVODNÉHO NÁVODU

SMD reflektor

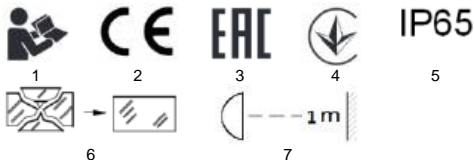
99-052

UPOZORNENIE: PRED POUŽITÍM ELEKTRICKÉHO NÁRADIA SI POZORNE PREČÍTAJTE TENTO NÁVOD A USCHOVAJTE HO PRE BUDÚCE POUŽITIE.

PODROBNÉ BEZPEČNOSTNÉ PREDPISY

- Pred inštaláciou sa uistite, že je elektrická energia vypnutá.
- Pred inštaláciou jednotky si prečítajte všetky nasledujúce pokyny.
- Ak je bezpečnostný štít poškodený, musí sa okamžite vymeniť za tvrdené sklo.
- Ak je kábel prestrihnutý alebo poškodený, nepoužívajte ho.
- Uistite sa, že sieťové napätie vo vašej lokalite zodpovedá napätiu zariadenia.
- Každú výmenu alebo opravu by mala vykonať kvalifikovaná osoba.
- Používajte len pri teplote okolia od -40 °C do 50 °C.
- Zariadenie sa počas prevádzky zahrieva. Zariadenie nemontujte priamo na horľavé povrchy.
- Zariadenie by malo byť umiestnené vo vzdialenosti najmenej 1 m od iných objektov.
- Zariadenie sami neotvárajte ani nerozoberajte.

YYSVETLENIE SYMBOLOV



1. Prečítajte si príručku.
2. Výrobok je v súlade so smernicami EÚ.
3. Výrobok je v súlade s požiadavkami EAC
4. Výrobok spĺňa požiadavky ukrajinského systému kontroly kvality
5. Trieda krytia IP65
6. Okamžite vymeňte rozbité sklo
7. Udržujte povrchy vo vzdialenosti najmenej 1 m od reflektora

YYSVETLENIE ČÍSEL

Obrázok C:

1. Hnedý drôt
2. Žltý / zelený vodič
3. Modrý vodič

INŠTALÁCIA REFLEKTORA

POZOR! Reflektor musí byť inštalovaný kvalifikovaným personálom a podľa schémy na obrázku C.

Pred pokusom o inštaláciu výrobku odpojte elektrickú sieť. Uistite sa, že napájací kábel, ku ktorému má byť reflektor pripojený, je izolovaný od elektrickej siete.

Nedodržanie tohto pokynu môže spôsobiť nebezpečenstvo úrazu elektrickým prúdom s následkom ťažkého zranenia alebo smrti!

Nepoužívajte svietidlo bez ochrannej šošovky!

Ak je ochranná šošovka poškodená alebo rozbitá, okamžite ju vymeňte! Svetelný lúč nesmerujte na horľavé povrchy alebo povrchy vo vzdialenosti menšej ako 1 m pod ochrannou šošovkou. Nebezpečenstvo požiaru! Nepripievajte reflektor na povrch náchylný na vibrácie.

POSTUP INŠTALÁCIE

- Vyrvajte montážne otvory do steny podľa vzoru a zasuňte do nich hmoždinky.
- Napájací kábel (odporúčany typ: H05RN-F3G 1,0 mm²) pripojte cez rozvodnú skrinku s krytím minimálne IP65. Dbajte na správne zapojenie a zabezpečenie montážnych dielov znázornených na obrázku 3.

- Skontrolujte, či je zapojenie káblov správne, a zapnite napájanie, aby ste sa uistili, že reflektor funguje. Nastavte uhol lúča podľa podmienok používania.

POZOR! Zapnutý reflektor sa zahrieva!

Reflektor má kábel, ktorý možno zapojiť do siete s rovnakým menovitým napätím, ako je uvedené v tabuľke nižšie a na výrobnom štítku výrobku. Zapojte reflektor tak, aby stupeň ochrany proti vniknutiu (IP) káblových svoriek bol rovnaký alebo lepší ako stupeň IP reflektora, ako je uvedené v tabuľke nižšie a na typovom štítku výrobku.

POZOR! Nepokúšajte sa vymeniť pôvodný napájací kábel pripojený k reflektoru. Napájací kábel je zapojený spôsobom, ktorý zabezpečuje správne krytie IP. Rozlepenie krytu reflektora predstavuje nebezpečenstvo vniknutia vlhkosti, ktoré môže spôsobiť poruchu reflektora a/alebo elektrickej siete, a predstavuje nebezpečenstvo úrazu elektrickým prúdom, ktoré môže mať za následok zranenie alebo smrť. Výrobca nezodpovedá za škody spôsobené neoprávnenou výmenou napájacieho kábla pripojeného k reflektoru.

TECHNICKÉ ÚDAJE

SMD reflektor	
Parameter	Hodnota
Číslo výrobu	99-052
Menovité napätie [V AC]	~230
Menovitá frekvencia [Hz]	50
Trieda izolácie	I
Stupeň krytia IP	IP65
Menovitý výkon [W]	30
Limity prevádzkovej teploty [°C]	-40 < T < 50
Životnosť LED [h]	Do 36000
Svetelný tok [lm]	2550
Index podania farieb (CRI Ra)	≥ 80
Teplota farby [K]	6500
Uhol lúča [°]	120
Faktor posunutia	> 0,95
Čas predhriatia svietidla na 60 % plného svetelného toku [s].	< 0,5
Cykly zapnutia/vypnutia	≥ 18000
Typ napájacieho kábla	H05RN-F3G1,0 mm ²
Rozmery [mm]	15
Hmotnosť [g]	172 x 166 x 23
Číslo dielu	394

OCHRANA ŽIVOTNÉHO PROSTREDIA



Elektricky poháňané výrobky nevyhadzujte spolu s domovým odpadom, mali by sa zhodnotiť v príslušných zariadeniach. Informácie o využití odpadu získate od predajcu alebo miestnych úradov. Opotrebované elektrické a elektronické zariadenia obsahujú látky aktívne v prírodnom prostredí. Nerecyklované zariadenia predstavujú potenciálne riziko pre životné prostredie a ľudské zdravie.

"Grupa Topex Spółka z ograniczoną odpowiedzialnością" Spółka komandytowa so sídlom vo Varšave na ul. Pograniczna 2/4 (ďalej len "Grupa Topex") oznamuje, že všetky autorské práva k tomuto návodu (ďalej len "návod"), okrem iného vrátane textu, fotografií, schém, výkresov a grafickej úpravy návodu, patria výlučne spoločnosti Grupa Topex a sú chránené zákonmi v súlade so zákonom o autorskom práve a právach súvisiacich s autorským právom zo 4. februára 2004 (Zákon o autorskom práve a právach súvisiacich s autorským právom, Dz. U. 2006 č. 90 bod 631 v znení neskorších zmien a doplnení). Kopírovanie, spracovanie, publikovanie, úpravy na komerčné účely celého Návodu alebo jeho časti bez písomného súhlasu spoločnosti Grupa Topex sú prísne zakázané a môžu spôsobiť občianskoprávnu a právnu zodpovednosť.

EÚ vyhlásenie o zhode

Výrobca: Sp.k., Pograniczna 2/4 02-285 Warszawa

Výrobok: Spotlight

Model: 99-052

Obchodný názov: NEO TOOLS

Sériové číslo: 00001 + 99999

Toto vyhlásenie o zhode sa vydáva na výhradnú zodpovednosť výrobcu.

Opísaný výrobok je v súlade s týmito dokumentmi:

Smernica o nízkom napätí 2014/35/EÚ

Smernica 2014/30/EÚ o elektromagnetickej kompatibilite

Smernica RoHS 2011/65/EÚ v znení smernice 2015/863/EÚ

Nariadenie (EÚ) 2019/2020, ktorým sa vykonáva smernica 2009/125/ES

Nariadenie (EÚ) 2019/2015

A splňa požiadavky noriem:

EN 60598-2-5:2015; EN 60598-1:2015/A1:2018; EN 62031:2008+A1:2013+A2:2015; EN 62493:2015

EN 55015:2013+A1:2015; EN 61547:2009; EN 61000-3-2:2014; EN 61000-3-3:2013;

IEC 62321-3-1:2013; IEC 62321-4:2013+AMD1:2017; IEC 62321-5:2013;

IEC 62321-6:2015; IEC 62321-7-1:2015; IEC 62321-7-2:2017; IEC 62321-8:2017

Toto vyhlásenie sa vzťahuje len na strojové zariadenie v podobe, v akej bolo uvedené na trh, a nezahŕňa komponenty prídá koncový používateľ alebo ho vykoná dodatočne.

Meno a adresa osoby so sídlom v EÚ, ktorá je oprávnená vypracovať technickú dokumentáciu:

Podpísané v mene:

Grupa Topex Sp. z o.o. Sp.k.

Ulica Pograniczna 2/4

02-285 Varšava



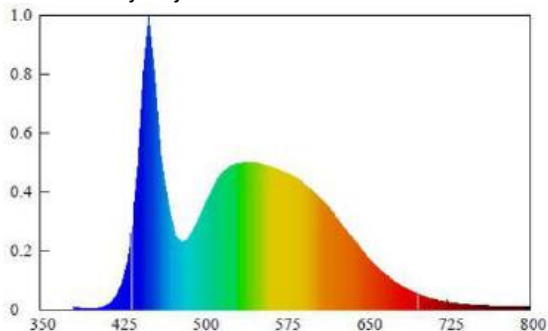
Paweł Kowalski

Pracovník pre kvalitu spoločnosti TOPEX GROUP

Varšava, 2022-02-01

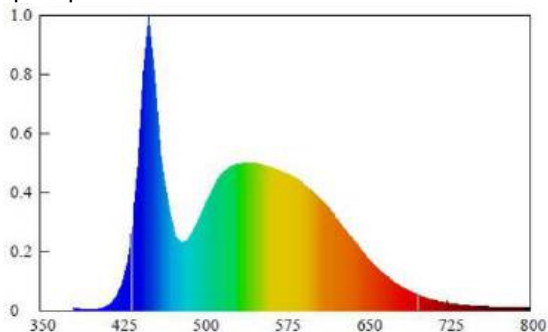
Karta informacji o produkcie			
Nazwa producenta lub marka:	Grupa Topex Sp. z o.o. Sp.k.		
Adres producenta:	ul. Pograniczna 2/4, 02-285 Warszawa		
Numer identyfikacyjny modelu:	99-052		
Typ źródła światła:	LED		
Zastosowana technologia:	LED	Kierunkowe (DLS) lub bezkierunkowe (NDLS)	DLS
Źródło światła zasilane lub niezasilane napięciem sieciowym (MLS/NMLS)	MLS	Połączone źródło światła (CLS/NCLS/oba):	NCLS
Możliwość zmiany koloru światła	Nie	Bańka	Nie
Źródło światła o wysokiej luminacji	Nie		
Oslona przeciwośnieniowa	Nie	Przyciemniane	Nie
Parametry produktu			
Parametr	Wartość	Parametr	Wartość
Ogólne parametry produktu			
Zużycie energii w trybie włączenia (kWh/1000h)	30	Klasa efektywności energetycznej	F
Użyteczny strumień świetlny (Φ_{use}), wewnątrz kuli, (360°), dla szerokiego stożka (120°) lub wąskiego stożka (90°). (lm)	2550	Skorelowana temperatura barwowa zaokrąglona do 100K lub ich zakres.	6500
Moc w trybie włączenia (P_{on}) wyrażona w W.	30	Moc w trybie czuwania (P_{sb}) wyrażona w W i zaokrąglona do drugiego miejsca po przecinku	0
Moc w trybie czuwania przy podłączeniu do sieci (P_{net}) wyrażona w W	Nie dotyczy	Wskaźnik oddawania barw CRI lub zakres CRI w zaokrągleniu do liczby całkowitej	80
Wymiary zewnętrzne bez oddzielnego osprzętu sterującego wyrażone w milimetrach	Wysokość	Patrz instrukcja obsługi	Rozkład widmowy mocy w zakresach 250 nm do 800 nm na pełnym obciążeniu.
	Szerokość	Patrz instrukcja obsługi	
	Głębokość	Patrz instrukcja obsługi	
Oświadczenie o równoważnej mocy	Tak	Moc równoważna (W)	300
		Współrzędne chromatyczności (x oraz y)	x=0,313, y=0,337
Parametry dla kierunkowych źródeł światła			
Światłość (cd)	1050	Kąt promieniowania w stopniach lub zakres kątów, jakie można ustawić	120
Parametry dla źródeł światła LED i OLED			
Wskaźnik oddawania barw R9	>0	Współczynnik trwałości	1
Współczynnik zachowania strumienia świetlnego	0,97		
Parametry dla sieciowych źródeł światła LED i OLED			
Współczynnik przesuwu fazowego ($\cos \varphi_1$)	0,95	Jednolitość światła wyrażona w elipsach MacAdama	6
Oświadczenie o zstąpieniu fluorescencyjnego źródła światła przez źródło światła LED bez dodatkowego obciążenia o konkretnej wartości.	Nie dotyczy	Moc (W)	Nie dotyczy
Migotanie (P_{st} ; LM)	0,2	Efekt stroboskopowy (SVM)	Nie dotyczy

Rozkład widmowy mocy



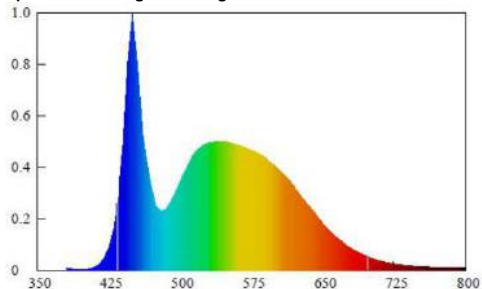
Product information sheet			
Supplier's name or trade mark:	Grupa Topex Sp. z o.o. Sp.k.		
Supplier's address:	ul. Pograniczna 2/4, 02-285 Warsaw		
Model identifier:	99-052		
Type of light source:	LED		
Lighting technology used:	LED	Non directional or directional:	DLS
Mains or non-mains:	MLS	Connected light source (CLS):	NCLS
Colour-tuneable light source:	No	Envelope:	No
High luminance light source:	No		
Anti-glare shield:	No	Dimmable:	No
Product parameters			
Parameter	Value	Parameter	Value
General product parameters:			
Energy consumption in on-mode (kWh/1000h)	30	Energy efficiency class	F
Useful luminous flux (Φ_{use}), indicating if it refers to the flux in a sphere (360°), in a wide cone (120°) or in a narrow cone (90°).	2550	Correlated colour temperature, rounded to the nearest 100K, or the range of correlated colour temperatures, rounded to the nearest 100 K, that can be set.	6500
On – mode power (P_{on}), expressed in W	30	Standby power (P_{sb}), expressed in W and rounded to the second decimal	0
Networked standby power (P_{net}) for CLS, expressed in W and rounded to the second decimal	N/A	Colour rendering index, rounded to the nearest integer, or the range of CRI values that can be set	80
Outer dimensions without separate control gear, lighting control parts an nonlighting control parts, if any (millimeter)	Height	See user manual	Spectral power distribution in the range 250 nm to 800 nm, at full-load
	Width	See user manual	
	Depth	See user manual	
Claim of equivalent power	Yes	If yes, equivalent power (W)	300
		Chromaticity coordinates (x and y)	x=0,313, y=0,337
Parameters for directional light sources:			
Peak luminous intensity (cd)	1050	Beam angle in degrees, or the range of beam angles that can be set	120
Parameters for LED and OLED light sources:			
R9 colour rendering index value	>0	Survival factor	1
The lumen maintenance factor	0,97		
Parameters for LED and OLED mains light sources:			
Displacement factor (cos φ_1)	0,95	Colour consistency in McAdam ellipses	6
Claims that an LED light source replaces a fluorescent light source without integrated ballast of a particular wattage.	N/A	If yes then replacement claim (W)	N/A
Flicker metric ($P_{st} LM$)	0,2	Stroboscopic effect metric (SVM)	N/A

Spectral power distribution



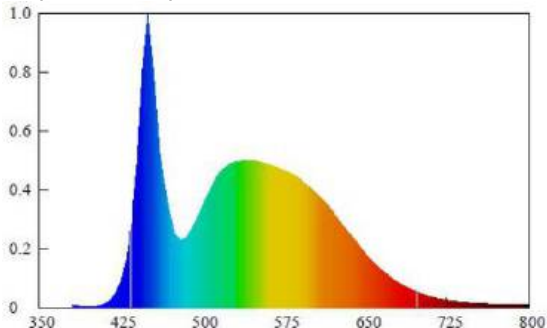
Produktinformationsblatt			
Name oder Warenzeichen des Lieferanten:		Grupa Topex Sp. z o.o. Sp.k.	
Anschrift des Lieferanten:		2/4 Pograniczna Straße, 02-285 Warschau	
Modell-Bezeichnung:		99-052	
Art der Lichtquelle:		LED	
Verwendete Beleuchtungstechnik:		LED	Ungerichtet oder gerichtet:
Netz oder Nicht-Netz:		MLS	Angeschlossene Lichtquelle (CLS):
Farblich abstimmbare Lichtquelle:		Nein	Umschlag:
Lichtquelle mit hoher Leuchtdichte:		Nein	Nein
Blendschutzschild:		Nein	Dimmbar:
Nein			Nein
Produktparameter			
Parameter		Wert	
Allgemeine Produktparameter:			
Energieverbrauch im Ein-Zustand (kWh/1000h)		30	Energie-Effizienzklasse
Nutzichstrom (Φ_{use}) mit der Angabe, ob er sich auf den Lichtstrom in einer Kugel (360°), in einem weiten Kegel (120°) oder in einem engen Kegel (90°) bezieht.		2550	Korrelierte Farbtemperatur, gerundet auf die nächsten 100 K, oder der Bereich der korrelierten Farbtemperaturen, gerundet auf die nächsten 100 K, der eingestellt werden kann.
Leistung im Ein-Zustand (P_{on}), ausgedrückt in W		30	Standby-Leistung (P_{sb}), ausgedrückt in W und auf die zweite Dezimalstelle gerundet
Netzbereitschaftsleistung (P_{net}) für CLS, ausgedrückt in W und auf die zweite Dezimalstelle gerundet		K.A.	Farbwiedergabeindex, gerundet auf die nächste Ganzzahl, oder der Bereich der einstellbaren CRI-Werte
Außenabmessungen ohne getrennte Vorschaltgeräte, Beleuchtungssteuerteile und nicht beleuchtungsbezogene Steuerteile, falls vorhanden (Millimeter)	Höhe	Siehe Benutzerhandbuch	Spektrale Leistungsverteilung im Bereich 250 nm bis 800 nm, bei Volllast
	Breite	Siehe Benutzerhandbuch	
	Tiefe	Siehe Benutzerhandbuch	
Anspruch auf gleichwertige Leistung		Ja	Wenn ja, äquivalente Leistung (W)
			Farbwertkoordinaten (x und y)
			x=0,313, y=0,337
Parameter für gerichtete Lichtquellen:			
Spitzenlichtstärke (cd)		1050	Abstrahlwinkel in Grad oder der Bereich der einstellbaren Abstrahlwinkel
			120
Parameter für LED- und OLED-Lichtquellen:			
R9 Farbwiedergabe-Indexwert		>0	Überlebensfaktor
Der Lumenerhaltungsfaktor		0,97	
			1
Parameter für LED- und OLED-Netzlichtquellen:			
Verschiebungsfaktor ($\cos \phi_1$)		0,95	Farbkonsistenz in McAdam-Ellipsen
Behauptet, dass eine LED-Lichtquelle eine Leuchtstofflampe ohne integriertes Vorschaltgerät mit einer bestimmten Wattzahl ersetzt.		K.A.	Wenn ja, dann Ersatzanspruch (W)
Flickermessung (P_{st} LM)		0,2	Metrik für den Stroboskopeffekt (SVM)
			K.A.

Spektrale Leistungsverteilung



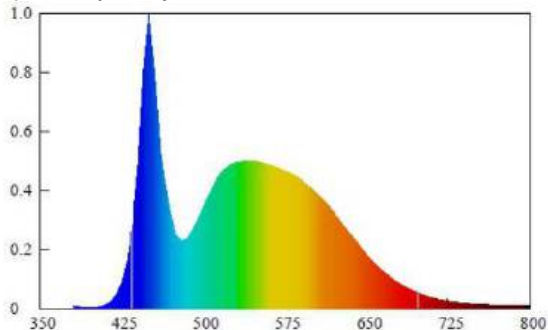
Информационный лист о продукте			
Название поставщика или торговая марка:		Grupa Torex Sp. z o.o. Sp.k.	
Адрес поставщика:		Улица Пограничная, 2/4, 02-285 Варшава	
Идентификатор модели:		99-052	
Тип источника света:		LED	
Используемая технология освещения:		Ненаправленные или направленные:	DLS
Магистральные или не магистральные:		Подключенный источник света (CLS):	NCLS
Регулируемый по цвету источник света:		Конверт:	Нет
Источник света с высокой яркостью:			
Антибликовый экран:		Регулируемая яркость:	Нет
Параметры продукта			
Параметр	Значение		Параметр
Общие параметры продукта:			
Потребление энергии во включенном режиме (кВтч/1000ч)	30	Класс энергоэффективности	
Полезный световой поток ($\Phi_{\text{исп}}$), с указанием, относится ли он к потоку в сфере (360°), в широком конусе (120°) или в узком конусе (90°).	2550	Коррелированная цветовая температура, округленная до ближайших 100 К, или диапазон коррелированных цветовых температур, округленный до ближайших 100 К, которые можно установить.	6500
Мощность во включенном режиме ($P_{\text{исп}}$), выраженная в Вт	30	Мощность в режиме ожидания ($P_{\text{ож}}$), выраженная в Вт и округленная до второго десятичного знака.	0
Резервная мощность сети ($P_{\text{сет}}$) для CLS, выраженная в Вт и округленная до второго десятичного знака.	Н/Д	Индекс цветопередачи, округленный до ближайшего целого числа, или диапазон значений CRI, которые можно установить	80
Внешние размеры без отдельного пускорегулирующего аппарата, деталей управления освещением и деталей управления неосвещением, если таковые имеются (миллиметры)	Высота	См. руководство пользователя	Спектральное распределение мощности в диапазоне от 250 нм до 800 нм при полной нагрузке
	Ширина	См. руководство пользователя	
	Глубина	См. руководство пользователя	
Утверждение об эквивалентной мощности	Да	Если да, то эквивалентная мощность (Вт)	300
		Координаты цветности (x и y)	x=0.313, y=0.337
Параметры для источников направленного света:			
Пиковая сила света (кд)	1050	Угол луча в градусах или диапазон углов луча, которые можно установить	120
Параметры для светодиодных и OLED источников света:			
R9 значение индекса цветопередачи	>0	Фактор выживания	1
Коэффициент поддержания светового потока	0.97		
Параметры сетевых источников света LED и OLED:			
Коэффициент смещения (cos ϕ)	0.95	Цветовое соответствие в эллипсах Мак-Адама	6
Утверждает, что светодиодный источник света заменяет люминесцентный источник света без встроенного балласта определенной мощности.	Н/Д	Если да, то требование о замене (W)	Н/Д
Метрика фликера (P_{fl} LM)	0.2	Метрика стробоскопического эффекта (SVM)	Н/Д

Распределение спектральной мощности



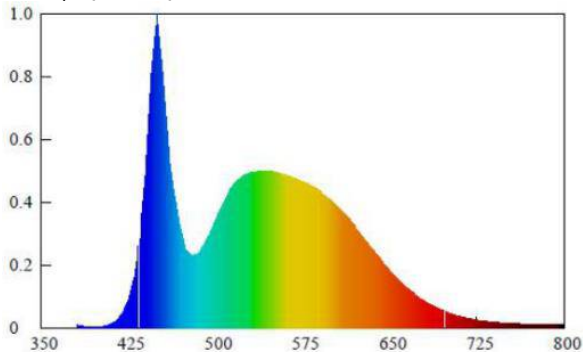
Terméktájékoztató			
A szállító neve vagy védjegye:	Grupa Topex Sp. z o.o. Sp.k.		
A szállító címe:	Pograniczna ulca 2/4, 02-285 Varsó		
Modell azonosító:	99-052		
A fényforrás típusa:	LED		
Alkalmazott világítástechnika:	LED	Nem irányított vagy irányított:	DLS
Hálózat vagy nem-hálózat:	MLS	Csatlakoztatott fényforrás (CLS):	NCLS
Színre hangolható fényforrás:	Nem	Boríték:	Nem
Nagy fénysűrűségű fényforrás:	Nem		
Káprázsgátló paizs:	Nem	Dimmelhető:	Nem
Termék paraméterek			
Paraméter	Érték	Paraméter	Érték
Általános termékparaméterek:			
Energiafogyasztás bekapcsolt üzemmódban (kWh/1000h)	30	Energiahatékonysági osztály	F
Hasznos fényáram (Φ_{use}), jelezve, hogy a fényáramot gömbben (360°), széles kúpban (120°) vagy keskeny kúpban (90°) jelenti.	2550	Korrelált színhőmérséklet, a legközelebbi 100 K-ra kerekítve, vagy a beállítható korrelált színhőmérsékletek tartománya, a legközelebbi 100 K-ra kerekítve.	6500
Bekapcsolt üzemmódban mért teljesítmény (P_{on}), W-ban kifejezve.	30	Készletléti teljesítmény (P_{sb}), W-ban kifejezve és a második tizedesjegyre kerekítve.	0
Hálózati készletléti teljesítmény (P_{net}) a CLS esetében, W-ban kifejezve és a második tizedesjegyre kerekítve.	N/A	Színvisszaadási index, a legközelebbi egész számra kerekítve, vagy a beállítható CRI-értékek tartománya.	80
Külső méretek külön vezérlőberendezés, világításvezérlő alkatrészek és nem világításvezérlő alkatrészek nélkül, ha vannak (milliméterben)	Magasság	Lásd a felhasználói kézikönyvet	Spektrális teljesítményeloszlás a 250 nm és 800 nm közötti tartományban, teljes terhelésnél
	Szélesség	Lásd a felhasználói kézikönyvet	
	Mélység	Lásd a felhasználói kézikönyvet	
Az egyenértékű teljesítményre vonatkozó állítás	Igen	Ha igen, egyenértékű teljesítmény (W)	300
		Színkoordináták (x és y)	x=0.313, y=0.337
Az irányított fényforrások paraméterei:			
Csúcs fényerősség (cd)	1050	Sugárszög fokban, vagy a beállítható sugárszögek tartománya.	120
LED és OLED fényforrások paraméterei:			
R9 színvisszaadási index értéke	>0	Túlélési tényező	1
A fényerő-fenntartási tényező	0,97		
LED és OLED hálózati fényforrások paraméterei:			
elmozdulási tényező (cos ϕ_1)	0,95	Színkonzisztencia a McAdam-ellipszisekben	6
Azt állítja, hogy egy LED fényforrás egy adott teljesítményű, integrált előtét nélküli fénycső fényforrást helyettesít.	N/A	Ha igen, akkor csereigény (W)	N/A
Flicker metrika (P_{st} , LM)	0,2	Stroboszkópikus hatás metrika (SVM)	N/A

Spektrális teljesítményeloszlás



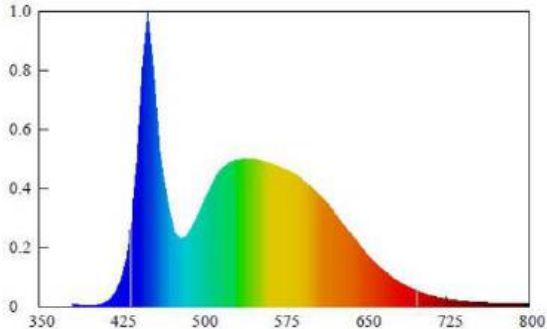
Fișă de informații despre produs			
Numele sau marca comercială a furnizorului:	Grupa Topex Sp. z o.o. Sp.k.		
Adresa furnizorului:	Strada Pograniczna nr. 2/4, 02-285 Varșovia		
Identificatorul modelului:	99-052		
Tipul de sursă de lumină:	LED		
Tehnologia de iluminare utilizată:	LED	Non-direcțional sau direcțional:	DLS
Cu sau fără rețea:	MLS	Sursă de lumină conectată (CLS):	NCLS
Sursă de lumină reglabilă în funcție de culoare:	Nu	Picul:	Nu
Sursă de lumină cu luminozitate ridicată:	Nu		
Scut anti-orbire:	Nu	Reglabil:	Nu
Parametrii produsului			
Parametru	Valoare	Parametru	Valoare
Parametrii generali ai produsului:			
Consumul de energie în modul pornit (kWh/1000h)	30	Clasa de eficiență energetică	F
Fluxul luminos util (Φ_{uv}), indicând dacă se referă la fluxul într-o sferă (360°), într-un con larg (120°) sau într-un con îngust (90°).	2550	Temperatura de culoare corelată, rotunjită la cea mai apropiată valoare de 100 K, sau intervalul de temperaturi de culoare corelată, rotunjit la cea mai apropiată valoare de 100 K, care poate fi setat.	6500
Puterea în modul pornit (P_{on}), exprimată în W	30	Puterea în standby (P_{st}), exprimată în W și rotunjită la a doua zecimală	0
Puterea de rezervă în rețea (P_{net}) pentru CLS, exprimată în W și rotunjită la a doua zecimală.	N/A	Indicele de redare a culorilor, rotunjit la cel mai apropiat număr întreg, sau intervalul de valori CRI care poate fi setat	80
Dimensiuni exterioare fără organe de comandă separate, piese de comandă pentru iluminat și piese de comandă fără iluminat, dacă este cazul (milimetri)	Înălțime	Consultați manualul de utilizare	Distribuția spectrală a puterii în intervalul 250 nm-800 nm, la sarcină maximă
	Lățime	Consultați manualul de utilizare	
	Adâncime	Consultați manualul de utilizare	
Revendicarea unei puteri echivalente	Da	Dacă da, puterea echivalentă (W)	300
		Coordonatele cromatice (x și y)	x=0,313, y=0,337
Parametrii pentru sursele de lumină direcțională:			
Intensitatea luminoasă de vârf (cd)	1050	Unghiul fasciculului în grade sau intervalul de unghiuri ale fasciculului care poate fi setat	120
Parametrii pentru sursele de lumină LED și OLED:			
Valoarea indicelui de redare a culorilor R9	>0	Factorul de supraviețuire	1
Factorul de menținere a lumenului	0,97		
Parametrii pentru sursele de lumină de rețea cu LED-uri și OLED:			
Factor de deplasare (cos ϕ)	0,95	Consistența culorii în elipsele McAdam	6
Afirmă că o sursă de lumină cu LED-uri înlocuiește o sursă de lumină fluorescentă fără balast integrat de o anumită putere.	N/A	Dacă da, atunci cererea de înlocuire (W)	N/A
Metru de flicker (P_{st} LM)	0,2	Metrica efectului stroboscopic (SVM)	N/A

Distribuția spectrală a puterii



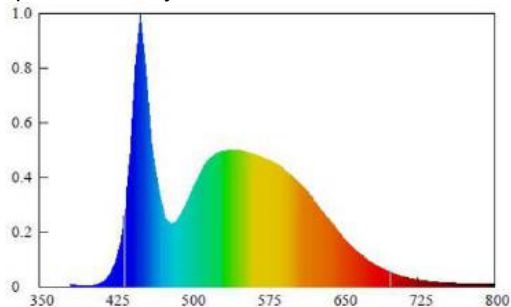
Інформаційний листок про товар			
Найменування постачальника або торгова марка:		Група Torrex Sp. z o.o. Сп.к.	
Адреса постачальника:		Вулиця Погранична, 2/4, 02-285 Варшава	
Ідентифікатор моделі:		99-052	
Тип джерела світла:		Світлодіодні	
Використовувана освітлювальна технологія:		Світлодіодні	Ненаправлені або направлені: DLS
Мережеві або неосновні:		Млс	Підключене джерело світла (CLS): NCLS
Кольорове налаштоване джерело світла:		Ні	Конверт: Ні
Джерело світла високої світності:		Ні	
Шит проти відблисків:		Ні	Затемнюється: Ні
параметри виробу			
Параметр	Цінність	Параметр	Цінність
Загальні параметри виробу:			
Споживання енергії в режимі on-mode (кВт*год/1000 год)		30	Клас енергоефективності F
Корисний світловий потік ($\Phi_{\text{виробничий}}$), що вказує, чи відноситься він до потоку в сфері (360°), в широкому конусі (120°) або у вузькому конусі (90°)		2550	Можна встановити співвіднесу колірну температуру, округлену до найближчої 100K, або діапазон кореляційних колірних температур, округлених до найближчих 100 K. 6500
Включення - режим живлення ($P_{\text{вкл}}$), виражений в W		30	Резервна потужність ($P_{\text{р}}$), виражена в W і округлена до другого десяткового дробу 0
Мережева резервна потужність ($P_{\text{рез}}$) для клs, виражена в W і округлена до другого десяткового дробу		Н/Д	Індекс передачі кольору, округлений до найближчого цілого числа або діапазон значень CRI, які можна встановити 80
Зовнішні розміри без роздільного механізму управління, деталі управління освітленням, неосвітлювальні керуючі деталі, якщо такі є (міліметр)	Зріст	Дивіться інструкцію користувача	Спектральний розподіл потужності в діапазоні від 250 нм до 800 нм, при повному навантаженні Показано нижче
	Ширина	Дивіться інструкцію користувача	
	Глибина	Дивіться інструкцію користувача	
Претензія на еквівалентну потужність		Так	Якщо так, еквівалентна потужність (Вт) 300 Координати хроматичності (x та y) x=0,313, y=0,337
Параметри для спрямованих джерел світла:			
Пікова інтенсивність світла (cd)		1050	Кут променя в градусах, або діапазон кутів променя, які можна встановити 120
Параметри світлодіодних і OLED джерел світла:			
Значення індексу передачі кольору R9		>0	фактор виживання 1
Коефіцієнт обслуговування просвіту		0.97	
Параметри світлодіодних і OLED-мережевих джерел світла:			
Коефіцієнт переміщення (cos ϕ 1)		0,95	Консистенція кольору в еліпсах Макадама 6
Стверджується, що світлодіодне джерело світла замінює люмінесцентне джерело світла без інтегрованого баласту конкретної потужності.		Н/Д	Якщо так, то претензія на заміну (W) Н/Д
Метрика мерехтіння ($P_{\text{м}}$, LM)		0,2	Метричний стробоскопічний ефект (СВМ) Н/Д

Спектральний розподіл потужності



Informační list výrobku			
Název nebo obchodní značka dodavatele:	Grupa Topex Sp. z o.o. Sp.k.		
Adresa dodavatele:	Ulice Pograniczna 2/4, 02-285 Varšava		
Identifikátor modelu:	99-052		
Typ světelného zdroje:	LED		
Použitá technologie osvětlení:	LED	Nesměrové nebo směrové:	DLS
Síťové nebo jiné než síťové:	MLS	Připojený zdroj světla (CLS):	NCLS
Barevné nastavitelný zdroj světla:	Ne	Obálka:	Ne
Zdroj světla s vysokou svítivostí:	Ne		
Štít proti oslnění:	Ne	Stmívatelné:	Ne
Parametry produktu			
Parametr	Hodnota	Parametr	Hodnota
Obecné parametry výrobku:			
Spotřeba energie v zapnutém režimu (kWh/1000h)	30	Třída energetické účinnosti	F
Užitečný světelný tok (Φ_{use}), s uvedením, zda se jedná o tok v kouli (360°), v širokém kuželu (120°) nebo v úzkém kuželu (90°).	2550	Teplota korelovaných barev, zaokrouhlená na nejbližších 100 K, nebo rozsah teplot korelovaných barev, zaokrouhlený na nejbližších 100 K, který lze nastavit.	6500
Výkon v zapnutém režimu (P_{on}), vyjádřený ve W	30	Pohotovostní výkon (P_{st}) vyjádřený ve W a zaokrouhlený na druhé desetinné místo.	0
Síťový pohotovostní výkon (P_{net}) pro CLS, vyjádřený ve W a zaokrouhlený na druhé desetinné místo.	NEUPLATŇUJE SE	Index podání barev, zaokrouhlený na nejbližší celé číslo, nebo rozsah hodnot CRI, které lze nastavit.	80
Vnější rozměry bez samostatného ovládacího zařízení, ovládacích částí osvětlení a případných nesvítících ovládacích částí (v milimetrech)	Výška	Viz uživatelská příručka	Spektrální rozložení výkonu v rozsahu 250 nm až 800 nm při plném zatížení
	Šířka	Viz uživatelská příručka	
	Hloubka	Viz uživatelská příručka	
Tvrzení o rovnocenném výkonu	Ano	Pokud ano, ekvivalentní výkon (W)	300
		Souřadnice chromatičnosti (x a y)	x=0,313, y=0,337
Parametry pro směrové zdroje světla:			
Špičková svítivost (cd)	1050	Úhel paprsku ve stupních nebo rozsah úhlů paprsku, které lze nastavit.	120
Parametry pro světelné zdroje LED a OLED:			
Hodnota indexu podání barev R9	>0	Faktor přežití	1
Faktor zachování světelného toku	0,97		
Parametry pro síťové zdroje světla LED a OLED:			
Faktor posunutí ($\cos \varphi_1$)	0,95	Konzistence barev v McAdamových elipsách	6
Tvrdí, že LED světelný zdroj nahrazuje zářivkový světelný zdroj bez integrovaného předřadníku o určitém výkonu.	NEUPLATŇUJE SE	Pokud ano, pak náhradní nárok (W)	NEUPLATŇUJE SE
Metrika blikání (P_{st} LM)	0,2	Metrika stroboskopického efektu (SVM)	NEUPLATŇUJE SE

Spektrální rozložení výkonu



Informačný list výrobku			
Názov dodávateľa alebo obchodná značka:	Grupa Topex Sp. z o.o. Sp.k.		
Adresa dodávateľa:	Ulica Pograniczna 2/4, 02-285 Varšava		
Identifikátor modelu:	99-052		
Typ zdroja svetla:	LED		
Použitá technológia osvetlenia:	LED	Nesmerové alebo smerové:	DLS
Sieťové alebo iné ako sieťové:	MLS	Pripojený zdroj svetla (CLS):	NCLS
Farebné nastaviteľný zdroj svetla:	Nie	Obálka:	Nie
Zdroj svetla s vysokou svietivosťou:	Nie		
Štít proti oslneniu:	Nie	Strmievatelné:	Nie
Parametre produktu			
Parameter	Hodnota	Parameter	Hodnota
Všeobecné parametre výrobku:			
Spotreba energie v zapnutom režime (kWh/1000h)	30	Trieda energetickej účinnosti	F
Užitočný svetelný tok (Φ_{use}) s uvedením, či sa vzťahuje na tok v guľi (360°), v širokom kuželi (120°) alebo v úzkom kuželi (90°).	2550	Korelovaná farebná teplota zaokrúhlená na najbližších 100 K alebo rozsah korelovaných farebných teplôt zaokrúhlený na najbližších 100 K, ktoré možno nastaviť.	6500
Výkon v zapnutom režime (P_{on}), vyjadrený vo W	30	Pohotovostný výkon (P_{ab}) vyjadrený vo W a zaokrúhlený na druhé desiatinné miesto	0
Sieťový pohotovostný výkon (P_{net}) pre CLS, vyjadrený vo W a zaokrúhlený na druhé desiatinné miesto	NEUPLATŇUJE SA	Index farebného podania zaokrúhlený na najbližšie celé číslo alebo rozsah hodnôt CRI, ktoré možno nastaviť	80
Vonkajšie rozmery bez samostatného ovládacieho zariadenia, ovládacích častí osvetlenia a prípadných neosvetľovacích ovládacích častí (v milimetroch)	Výška	Pozrite si používateľskú príručku	Spektrálne rozloženie výkonu v rozsahu 250 nm až 800 nm pri plnom zaťažení
	Šírka	Pozrite si používateľskú príručku	
	Hĺbka	Pozrite si používateľskú príručku	
Tvrdenie o rovnocennom výkone	Áno	Ak áno, ekvivalentný výkon (W)	300
		Súradnice chromatickosti (x a y)	x=0,313, y=0,337
Parametre pre smerové zdroje svetla:			
Špičková svietivosť (cd)	1050	Uhľoh lúča v stupňoch alebo rozsah uhľoh lúča, ktoré možno nastaviť	120
Parametre pre svetelné zdroje LED a OLED:			
Hodnota indexu podania farieb R9	>0	Faktor prežitia	1
Faktor udržania svetelného toku	0,97		
Parametre pre sieťové zdroje svetla LED a OLED:			
Faktor posunutia ($\cos \phi_1$)	0,95	Konzistencia farieb v McAdamových elipsách	6
Tvrdí, že LED svetelný zdroj nahrádza žiarivkový svetelný zdroj bez integrovaného predradníka s určitým výkonom.	NEUPLATŇUJE SA	Ak áno, potom náhradný nárok (W)	NEUPLATŇUJE SA
Metrika blikania (P_{st} , LM)	0,2	Metrika stroboskopického efektu (SVM)	NEUPLATŇUJE SA

Spektrálne rozdelenie výkonu

