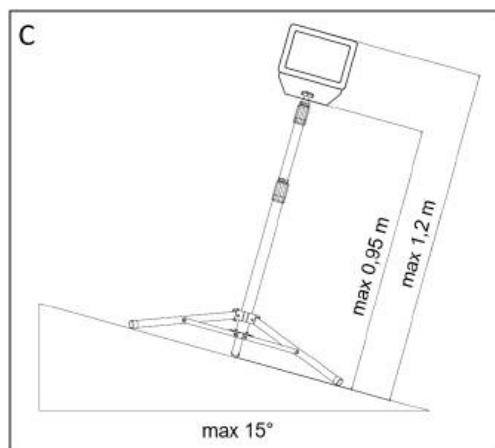
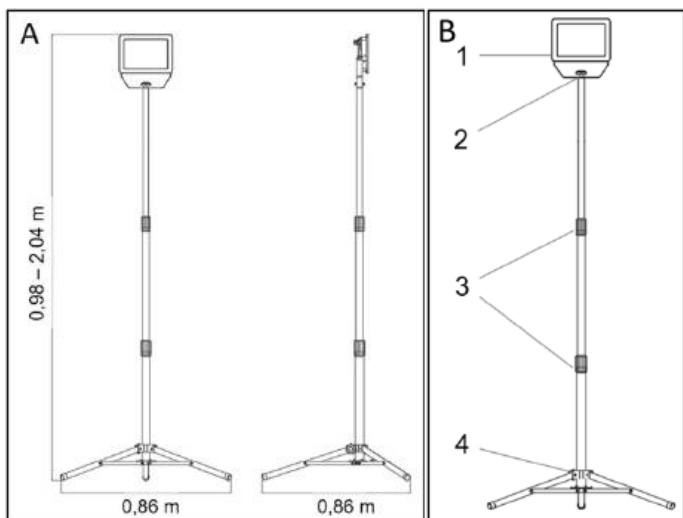


NEO TOOLS



PL INSTRUKCJA ORYGINALNA (OBSŁUGI).....	3
EN TRANSLATION OF ORIGINAL INSTRUCTION	3
RU ПЕРЕВОД ОРИГИНАЛЬНОЙ ИНСТРУКЦИИ.....	4
HU AZ EREDETI UTASÍTÁS FORDÍTÁSA.....	5
RO TRADUCEREA INSTRUCȚIUNII ORIGINALE	6
UA ПОСІБНИК З ПЕРЕКЛАДУ (КОРИСТУВАЧА).....	7
CZ PŘEKLAD PŮVODNÍHO NÁVODU	8
SK PREKLAD PŮVODNÉHO NÁVODU	9



PL
INSTRUKCJA ORYGINALNA (OBSŁUGI)

Reflektor pojedynczy LED SMD 100W 8500lm na statywie

99-095

UWAGA: PRZED PRZYSTĄPIENIEM DO UŻYTKOWANIA ELEKTRONARZĘDZIA NALEŻY UWAGAŃNIE PRZECZYTAĆ NINIEJSZĄ INSTRUKCJĘ I ZACHOWAĆ JĄ DO DALSZEGO WYKORZYSTANIA.

SZCZEGÓLNE PRZEPISY BEZPIECZEŃSTWA

- Przed instalacją urządzenia należy upewnić się, że w sieci nie płynie prąd.
- Należy w całości przeczytać następujące instrukcje przed rozpoczęciem montażu.
- W przypadku uszkodzenia osłony, musi być ona jak najszybciej zastąpiona szkłem hartowanym.
- Nie używać w przypadku stwierdzenia przecięcia lub uszkodzenia przewodu.
- Upewnić się, że napięcie w sieci odpowiada napięciu znamionowemu urządzenia.
- Wymiana elementu lub naprawa powinna być przeprowadzona przez osoby do tego autoryzowane.
- Używać jedynie w dozwolonym zakresie temperatur od -25°C do 50°C.
- W czasie pracy urządzenie osiąga wysokie temperatury. Niedozwolony montaż na powierzchniach łatwopalnych.
- Urządzenie powinno znajdować się odległości co najmniej 1 metra od innych przedmiotów.
- Niedozwolone jest samodzielne rozkładanie zaświatacza.

OPIS ZASTOSOWANYCH PIKTOGRAMÓW



1. Klasa wodoodporności IP65
2. Produkt spełnia wymagania dyrektyw UE
3. Jak najszybciej zastąpić uszkodzoną osłonę

OPIS ELEMENTÓW GRAFICZNYCH

Rys. B.

1. Lampa
2. Rama lampy
3. Pokrętła blokady długości
4. Statyw

OPIS URZĄDZENIA

Reflektor o mocy 100W i strumieniu świetlnym 8200 lumenów, przystosowany do pracy na zewnątrz, wyposażony w diody LED SMD.

OBSŁUGA URZĄDZENIA

- Rozzerwczyć nogi trójnogu do oporu.
- Zablokować pozycje nóg za pomocą pokręteł (rys. B-4).
- Wysunąć statyw do odpowiedniej wysokości poprzez odkręcenie pokręteł (rys. B-3) i rozsuniecie. Zakręcić pokrętła aby zablokować statyw na wybranej wysokości.
- Przykręcić ramę lampy do statywu przy pomocy śruby.
- Nachylenie lampy dostosować poprzez poluzowanie bocznych śrub łączących lampę z ramą.
- Podłączyć lampę do źródła zasilania.

DANE TECHNICZNE

Reflektor pojedynczy 99-095	
Parametr	Wartość
Napięcie zasilania	230V AC 50Hz
Moc	100W
Ilość diod	120
Rodzaj diody	LED
Temperatura barwowa	6500K
Strumień świetlny	8500 lm
Stopień izolacji	IP65
Klasa ochronności	I
Masa	3,65 kg
Maksymalna temperatura wewnętrzna	91°C
Maksymalna temperatura obudowy	87,1°C

OCHRONA ŚRODOWISKA



Produktów zasilanych elektrycznie nie należy wyrzucać wraz z domowymi odpadkami, lecz oddać je do utylizacji w odpowiednich zakładach. Informacji na temat utylizacji udzieli sprzedawca produktu lub miejscowe władze. Zużyty sprzęt elektryczny i elektroniczny zawiera substancje niebezpieczne dla środowiska naturalnego. Sprzęt nie poddany recyklingowi stanowi potencjalne zagrożenie dla środowiska i zdrowia ludzi.

„Grupa Topex Spółka z ograniczoną odpowiedzialnością” Spółka komandytowa z siedzibą w Warszawie, ul. Pograniczna 2/4 (dalej: „Grupa Topex”) informuje, iż wszelkie prawa autorskie do treści niniejszej instrukcji (dalej: „Instrukcja”), w tym m.in. jej tekstu, zamieszczonych fotografii, schematów, rysunków, a także jej kompozycji, należą wyłącznie do Grupy Topex i podlegają ochronie prawnej zgodnie z ustawą z dnia 4 lutego 1994 roku, o prawie autorskim i prawach pokrewnych (tj. Dz. U. 2006 Nr 90 Poz 631 z późn. Zm.). Kopiewanie, przetwarzanie, publikowanie, modyfikowanie w celach komercyjnyh całości Instrukcji jak i poszczególnych jej elementów, bez zgody Grupy Topex wyrażonej na piśmie, jest surowo zabronione i może spowodować pociągnięcie do odpowiedzialności cywilnej i karniej.

GWARANCJA I SERWIS

Serwis Centralny GTX Service Sp. z o.o. Sp.k.

ul. Pograniczna 2/4 tel. +48 22 364 53 50 02-285 Warszawa e-mail bok@gtxservice.com

Sieć Punktów Serwisowych do napraw gwarancyjnych i pogwarancyjnych dostępna na platformie internetowej gtxservice.pl
Zeskanuj QR kod i wejdź na gtxservice.pl



Deklaracja zgodności UE

Producent: Grupa Topex Sp. z o.o. Sp.k., ul. Pograniczna 2/4 02-285 Warszawa

Wyrób: Reflektor pojedynczy

Model: 99-095

Nazwa handlowa: NEO TOOLS

Numer seryjny: 00001 + 99999

Niniejsza deklaracja zgodności wydana zostaje na wyłączną odpowiedzialność producenta.

Opisany wyżej wyrób jest zgodny z następującymi dokumentami:

Dyrektywa Niskonapięciowa 2014/35/UE

Dyrektywa o Kompatybilności Elektromagnetycznej 2014/30/UE

Dyrektywa RoHS 2011/65/UE zmieniona Dyrektywą 2015/863/UE

Oraz spełnia wymagania norm:

EN 60598-1:2015+A1:2018; EN 60598-2-5:2015; EN 60598-2-4:2018; EN 62493:2015;

EN IEC 55015:2019+A11:2020; EN IEC 61000-3-2:2019+A1:2021; EN 61000-3-3:2013+A1:2019; EN 61547:2009;

EN 62321-2:2014; EN 62321-3-1:2014; EN 62321-4:2014/A1:2017; EN 62321-5:2014; EN 62321-6:2015;

EN 62321-7-1:2015; EN 62321-7-2:2017; EN 62321-8:2017

Deklaracja ta odnosi się wyłącznie do maszyny w stanie, w jakim została wprowadzona do obrotu i nie obejmuje części składowych dodanych przez użytkownika końcowego lub przeprowadzonych przez niego późniejszych działań.

Nazwisko i adres osoby mającej miejsce zamieszkania lub siedzibę w UE upoważnionej do przygotowania dokumentacji technicznej:

Podpisano w imieniu:

Grupa Topex Sp. z o.o. Sp.k.

Ul. Pograniczna 2/4

02-285 Warszawa

Paweł Kowalski

Pelnomocnik ds. jakości firmy GRUPA TOPEX

Warszawa, 2022-06-13

EN
TRANSLATION OF ORIGINAL INSTRUCTION
Single floodlight LED SMD 100 W 8500 lm on stand

99-095

CAUTION: BEFORE USING THE POWER TOOL READ THIS MANUAL CAREFULLY AND KEEP IT FOR FUTURE REFERENCE.

DETAILED SAFETY REGULATIONS

- Make sure the electricity is switched off before installation.
- Please read all the following instructions before installing the unit.
- If the safety shield is damaged, it must be immediately replaced with tempered glass.
- Do not use if cord is cut or damaged.
- Make sure the mains voltage in your location matches with the voltage of the device.
- Any replacement or repair should be carried out by qualified person.
- Use only when ambient temperature is between -25°C and 50°C .
- The device heats during operation. Do not mount directly on flammable surfaces.
- The device should be placed at least 1 m from other objects.
- Do not open or dismantle the device by yourself.

SYMBOLS EXPLANATION



1. Ingress protection IP65
2. Product conforms to EU directives
3. Replace broken glass as soon as possible

FIGURES EXPLANATION

Fig. B.

1. Lamp
2. Lamp frame
3. Locking nuts
4. Tripod

DESCRIPTION

LED lamp on stand with SMD lights, with power of 100W and luminous flux of 8500 lm, designed for outdoor use.

OPERATING

1. Spread the tripod's legs to the maximum position.
2. Lock legs' position using the locking knob (fig. B-4)
3. Unscrew the locks (fig. B-3) to slide the tubes to desired height. Screw the locks to lock the stand in desired position.
4. Attach the lamp frame to the stand, securing it with a screw knob.
5. To adjust the floodlight angle, loosen the screws located on either side of the bracket, until the desired angle is achieved, then re-tighten.
6. Connect the lamp to the power source.

TECHNICAL DATA

Single floodlight 99-095	
Parameter	Value
Rated voltage	230V AC 50Hz
Power	100W
Diode count	120
Lighting technology used	LED
Correlated column	6500K
Useful luminous flux	8500 lm
Waterproof class	IP65
Protection class	I
Mass	3,65 kg
Maximum internal wire temperature	91°C
Maximum enclosure temperature	$87,1^{\circ}\text{C}$

ENVIRONMENT PROTECTION



Do not dispose of electrically powered products with household wastes, they should be utilized in proper plants. Obtain information on waste utilization from your seller or local authorities. Used up electric and electronic equipment contains substances active in natural environment. Unrecycled equipment constitutes a potential risk for environment and human health.

"Grupa Topex Spółka z ograniczoną odpowiedzialnością" Spółka komandytowa with seat in Warsaw at ul. Pograniczna 2/4 (hereinafter Grupa Topex) informs, that all copyrights to this instruction (hereinafter Instruction), including, but not limited to, text, photographs, schemes, drawings and layout of the instruction, belong to Grupa Topex exclusively and are protected by laws according to Copyright and Related Rights Act of 4 February 2004 (ustawa o prawie autorskim i prawach pokrewnych, Dz. U. 2006 No 90 item 631 with later amendments). Copying, processing, publishing, modifications for commercial purposes of the entire Instruction or its parts without written permission of Grupa Topex are strictly forbidden and may cause civil and legal liability.

EU Declaration of Conformity

Manufacturer: Grupa Topex Sp. z o.o. Sp.k., ul. Pograniczna 2/4 02-285 Warszawa

Product: Floodlight

Model: 99-095

Commercial name: NEO TOOLS

Serial number: 00001 + 99999

This declaration of conformity is issued under the sole responsibility of the manufacturer.

The product listed above is in conformity with the following EU Directives:

Low Voltage Directive 2014/35/EU

EMC Directive 2014/30/EU

RoHS Directive 2011/65/EU as amended by Directive 2015/863/EU

And fulfills requirements of the following Standards:

EN 60598-1:2015+A1:2018; EN 60598-2-5:2015; EN 60598-2-4:2018;

EN 62493:2015;

EN IEC 55015:2019+A11:2020; EN IEC 61000-3-2:2019+A1:2021; EN

61000-3-3:2013+A1:2019; EN 61547:2009;

EN 62321-2:2014; EN 62321-3-1:2014; EN 62321-4:2014/A1:2017; EN

62321-5:2014; EN 62321-6:2015;

EN 62321-7-1:2015; EN 62321-7-2:2017; EN 62321-8:2017

This declaration relates exclusively to the machinery in the state in which it was placed on the market and excludes components which are added and/or operations carried out subsequently by the final user.

Name and address of the person residing or established in the EU and authorized to compile the technical file:

Signed for and on behalf of:

Grupa Topex Sp. z o.o. Sp.k.

Ul. Pograniczna 2/4

02-285 Warszawa

Paweł Kowalski

GRUPA TOPEX Quality Agent

Warsaw, 2022-06-13

RU

ПЕРЕВОД ОРИГИНАЛЬНОЙ ИНСТРУКЦИИ

Одиночный прожектор светодиодный SMD 100 Вт 8500 лм на подставке

99-095

ВНИМАНИЕ: ПЕРЕД ИСПОЛЬЗОВАНИЕМ ЭЛЕКТРОИНСТРУМЕНТА ВНИМАТЕЛЬНО ПРОЧИТАЙТЕ ДАННОЕ РУКОВОДСТВО И СОХРАНИТЕ ЕГО ДЛЯ ДАЛЬНЕЙШЕГО ИСПОЛЬЗОВАНИЯ.

ПОДРОБНЫЕ ПРАВИЛА ТЕХНИКИ БЕЗОПАСНОСТИ

- Перед установкой убедитесь, что электричество отключено.
- Перед установкой устройства прочтите все приведенные ниже инструкции.
- Если защитный экран поврежден, его необходимо немедленно заменить на закаленное стекло.
- Не используйте, если шнур обрзан или поврежден.
- Убедитесь, что напряжение сети в вашем месте совпадает с напряжением устройства.
- Любая замена или ремонт должны выполняться квалифицированными специалистом.
- Используйте только при температуре окружающей среды от -25°C до 50°C .
- Во время работы устройство нагревается. Не устанавливайте непосредственно на легковоспламеняющиеся поверхности.
- Устройство должно располагаться на расстоянии не менее 1 м от других объектов.
- Не открывайте и не разбирайте устройство самостоятельно.

ОБЪЯСНЕНИЕ СИМВОЛОВ



1. Защита от проникновения IP65
2. Продукт соответствует директивам ЕС
3. Замените разбитое стекло как можно скорее

ОБЪЯСНЕНИЕ ЦИФР

Рис. Б.

1. Лампа
2. Каркас лампы
3. Стопорные гайки
4. Штатив

ОПИСАНИЕ

Светодиодный светильник на подставке с SMD лампами, мощностью 100 Вт и световым потоком 8500 лм, предназначен для наружного использования.

ОПЕРАЦИИ

1. Раздвиньте ножки штатива в максимальное положение.
2. Зафиксируйте положение ножек с помощью ручки фиксатора (рис. В-4)
3. Открутите фиксаторы (рис. В-3), чтобы сдвинуть трубки на нужную высоту. Закрутите фиксаторы, чтобы зафиксировать подставку в нужном положении.
4. Прикрепите каркас лампы к подставке, зафиксировав его винтовой ручкой.
5. Для регулировки угла наклона прожектора ослабьте винты, расположенные по обе стороны кронштейна, до достижения желаемого угла, затем снова затяните.
6. Подключите лампу к источнику питания.

ТЕХНИЧЕСКИЕ ДАННЫЕ

Одиночный прожектор 99-095	
Параметр	Значение
Номинальное напряжение	230 В переменного тока 50 Гц
Мощность	100W
Количество диодов	120
Используемая технология освещения	LED
Корреляционная колонка	6500K
Полезный световой поток	8500 лм
Класс водонепроницаемости	IP65
Класс защиты	I
Масса	3,65 кг
Максимальная температура внутреннего провода	91°C
Максимальная температура корпуса	87,1°C

ОХРАНА ОКРУЖАЮЩЕЙ СРЕДЫ



Не выбрасывайте изделия, работающие от электричества, вместе с бытовыми отходами, они должны быть утилизированы на соответствующих заводах. Получите информацию об утилизации отходов у вашего продавца или местных властей. Отслужившее электрическое и электронное оборудование содержит вещества, активные в природной среде. Не утилизированное оборудование представляет собой потенциальный риск для окружающей среды и здоровья человека.

Компания "Grupa Torhex Spółka z ograniczoną odpowiedzialnością" Spółka komandytowa с местонахождением в Варшаве по адресу ul. Pograniczna 2/4 (далее Grupa Torhex) сообщает, что все авторские права на данную инструкцию (далее Инструкция), включая, но не ограничиваясь, текст, фотографии, схемы, рисунки и макет инструкции, принадлежат исключительно компании Grupa Torhex и защищены законами в соответствии с Законом об авторском праве и смежных правах от 4 февраля 2004 года (Закон об авторском праве и смежных правах, Dz. U. 2006 № 90 ст. 631 с последующими изменениями). Копирование, переработка, публикация, изменение в коммерческих целях всей Инструкции или ее частей без письменного разрешения Grupa Torhex строго запрещены и могут повлечь за собой гражданскую и юридическую ответственность.

Декларация соответствия ЕС

Производитель: Grupa Torhex Sp. z o.o. Сп.к., улица Пограничная 2/4 02-285 Варшава

Продукт: Прожектор

Модель: 99-095

Коммерческое название: NEO TOOLS

Серийный номер: 00001 + 99999

Данная декларация соответствия выдана под исключительную ответственность производителя.

Указанный выше продукт соответствует следующим директивам ЕС:

Директива по низковольтному оборудованию 2014/35/EU

Директива по электромагнитной совместимости 2014/30/EU

Директива RoHS 2011/65/EU в редакции Директивы 2015/863/EU

И соответствует требованиям следующих стандартов:

EN 60598-1:2015+A1:2018; EN 60598-2-5:2015; EN 60598-2-4:2018; EN 62493:2015;

EN IEC 55015:2019+A11:2020; EN IEC 61000-3-2:2019+A1:2021; EN 61000-3-3:2013+A1:2019; EN 61547:2009;

EN 62321-2:2014; EN 62321-3-1:2014; EN 62321-4:2014/A1:2017; EN 62321-5:2014; EN 62321-6:2015;

EN 62321-7-1:2015; EN 62321-7-2:2017; EN 62321-8:2017

Данная декларация относится исключительно к оборудованию в том состоянии, в котором оно было представлено на рынке, и не распространяется на компоненты, которые добавляются и/или операции, выполняемые впоследствии конечным пользователем.

Имя и адрес лица, проживающего или зарегистрированного в ЕС и уполномоченного на составление технического файла:

Подписано за и от имени:
Grupa Torhex Sp. z o.o. Сп.к.
2/4 Улица Пограничная
02-285 Варшава

Paweł Kowalski

Павел Ковальский

ТОPEX GROUP Агент по качеству

Варшава, 2022-06-13

HU

AZ EREDETI UTASÍTÁS FORDÍTÁSA

Egyetlen reflektor LED SMD 100 W 8500 lm SMD 100 W állványon

99-095

VIGYÁZAT: AZ ELEKTROMOS SZERSZÁM HASZNÁLATA ELŐTT OLVASSA EL FIGYELMESEN EZT A KÉZIKÖNYVET, ÉS ŐRIZZE MEG KÉSŐBBI HASZNÁLATRA.

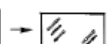
RÉSZLETES BIZTONSÁGI ELŐÍRÁSOK

- Győződjön meg róla, hogy a telepítés előtt az áramot kikapcsolták.
- Kérjük, a készülék telepítése előtt olvassa el az alábbi utasításokat.
- Ha a védőpajzs megsérül, azt azonnal ki kell cserélni edzett üvegre.
- Ne használja, ha a vezeték elvágyva vagy sérült.
- Győződjön meg arról, hogy a hálózati feszültség a tartózkodási helyén megegyezik a készülék feszültségével.
- Minden cserét vagy javítást szakképzett személynek kell elvégeznie.
- Csak akkor használja, ha a környezeti hőmérséklet -25°C és 50°C között van.
- A készülék működés közben felmelegszik. Ne szerelje közvetlenül gyúlékony felleletekre.
- A készüléket más tárgyaktól legalább 1 m távolságra kell elhelyezni.
- Ne nyissa ki vagy szedje szét a készüléket saját maga.

SZÍMBŐLUMOK MAGYARÁZATA

IP65

CE



1

2

3

1. Behatolás elleni védelem IP65
2. A termék megfelel az uniós irányelveknek
3. A törött üveget a lehető legmarább cserélje ki

SZÁMOK MAGYARÁZATA

B. ábra.

1. Lámpa
2. Lámpakeret
3. Záróanyag
4. Állvány

LEÍRÁS

LED lámpa állványon SMD lámpákkal, 100W teljesítményű és 8500 lm fényáramú, kültéri használatra tervezett LED lámpa.

ÜZEMELTETÉS

1. Nyújtsa szét az állvány lábait a maximális pozícióba.
2. Rögzítse a lábak helyzetét a reteszleghöng segítségével (B-4 ábra).
3. Csavarja ki a reteszeket (B-3 ábra), hogy a csöveket a kívánt magasságba csúsztassa. Csavarja be a zárat, hogy az állványt a kívánt pozícióban rögzítse.
4. Csatlakoztassa a lámpakeretet az állványhoz, és rögzítse azt egy csavargombbal.

5. A fényszóró szögének beállításához lazítsa meg a konzol mindkét oldalán található csavarokat, amíg el nem éri a kívánt szöget, majd húzza meg újra.
6. Csatlakoztassa a lámpát az áramforráshoz.

RO
TRADUCEREA INSTRUCȚIUNII ORIGINALE
Un singur proiector LED SMD 100 W 8500 lm pe stand
99-095

TEHNIKAI ADATOK

Egyetlen reflektor 99-095	
Paraméter	Érték
Névleges feszültség	230V AC 50Hz
Teljesítmény	100W
Diódák száma	120
Alkalmazott világítástechnika	LED
Korrelált oszlop	6500K
Hasznos fénysugár	8500 lm
Vízálló osztály	IP65
Védelmi osztály	I
Tömeg	3,65 kg
Maximális belső vezeték hőmérséklet	91°C
Maximális burkolati hőmérséklet	87,1°C

KÖRNYEZETVÉDELME



Az elektromos meghajtású termékeket ne dobja ki a háztartási hulladékkal együtt, azokat megfelelő üzemekben kell hasznosítani. A hulladékhasznosítással kapcsolatos információkat az eladótól vagy a helyi hatóságoktól szerezzen be. Az elhasznált elektromos és elektronikus berendezések a természetes környezetben aktív anyagokat tartalmaznak. Az újrahasznosítatlan berendezések potenciális kockázatot jelentenek a környezetre és az emberi egészségre.

A "Grupa Topex Spółka z ograniczoną odpowiedzialnością" Spółka komandytowa, székhelye Varsó, ul. Pograniczna 2/4 (a továbbiakban: Grupa Topex) tájékoztat, hogy az utasítás (a továbbiakban: utasítás) valamennyi szerzői joga, beleértve, de nem kizárólagosan az utasítás szövegét, fényképeit, sémáit, rajzait és elrendezését, kizárólag a Grupa Topex tulajdonjogi képezi, és a 2004. február 4-i törvénynek megfelelően a szerzői és szerződés jogokról szóló törvény (Dz. U. 2006. évi 90. sz. 631. tétel a későbbi módosításokkal). A teljes utasítás vagy részeinek másolása, feldolgozása, közzététele, kereskedelmi célú módosítása a Grupa Topex írásos engedélye nélkül szigorúan tilos, és polgári jogi és jogi felelősséget vonhat maga után.

EU-megfelelőségi nyilatkozat

Gyártó: Grupa Topex Sp. z o.o. Sp.k., Pograniczna utca 2/4 02-285 Warszawa

Termék: Fényszóró

Modell: 99-095

Kereskedelmi név: NEO TOOLS

Sorozatszám: 00001 + 99999

Ezt a megfeleléségi nyilatkozatot a gyártó kizárólagos felelőssége mellett adjuk ki.

A fent felsorolt termék megfelel a következő uniós irányelveknek:

2014/35/EU kisfeszültségű irányelv

EMC irányelv 2014/30/EU

A 2015/863/EU irányelvvel módosított 2011/65/EU RoHS irányelv

És megfelel a következő szabványok követelményeinek:

EN 60598-1:2015+A1:2018; EN 60598-2-5:2015; EN 60598-2-4:2018;

EN 62493:2015;

EN IEC 55015:2019+A11:2020; EN IEC 61000-3-2:2019+A1:2021; EN

61000-3-3:2013+A1:2019; EN 61547:2009;

EN 62321-2:2014; EN 62321-3-1:2014; EN 62321-4:2014/A1:2017; EN

62321-5:2014; EN 62321-6:2015;

EN 62321-7-1:2015; EN 62321-7-2:2017; EN 62321-8:2017

Ez a nyilatkozat kizárólag a gépre vonatkozik abban az állapotban, amelyben forgalomba hozták, és nem vonatkozik a végső felhasználó által utólagosan hozzáadott alkatrészekre és/vagy műveletekre.

Az EU-ban lakó vagy letelepedett, a technikai fájllétreállítására jogosult személy neve és címe:

Aláírva a következő nevében és megbízásából:

Grupa Topex Sp. z o.o. Sp.k.

2/4 Pograniczna utca

02-285 Varsó

Paweł Kowalski

Paweł Kowalski

TOPEX GROUP minőségügyi megbízott

Varsó, 2022-06-13

ATENȚIE: ÎNAINTE DE A UTILIZA SCULA ELECTRICALĂ, CITIȚI CU ATENȚIE ACEST MANUAL ȘI PĂSTRAȚI-L PENTRU REFERINȚE ULTERIOARE.

REGLEMENTĂRI DETALIATE PRIVIND SIGURANȚA

- Asigurați-vă că energia electrică este oprită înainte de instalare.
- Vă rugăm să citiți toate instrucțiunile următoare înainte de a instala unitatea.
- În cazul în care scutul de siguranță este deteriorat, acesta trebuie înlocuit imediat cu sticlă călită.
- Nu utilizați dacă cablul este tăiat sau deteriorat.
- Asigurați-vă că tensiunea de rețea din localitatea dvs. corespunde cu tensiunea dispozitivului.
- Orice înlocuire sau reparație trebuie efectuată de către o persoană calificată.
- A se utiliza numai atunci când temperatura ambiantă este cuprinsă între - 25°C și 50°C.
- Dispozitivul se încalzește în timpul funcționării. Nu montați direct pe suprafețe inflamabile.
- Dispozitivul trebuie amplasat la cel puțin 1 m de alte obiecte.
- Nu deschideți și nu demontați dispozitivul de unul singur.

EXPLICAȚIA SIMBOLURILOR



1. Protecție de intrare IP65
2. Produsul este în conformitate cu directivele UE
3. Înlocuiți sticla spartă cât mai curând posibil

EXPLICAȚIA CIFRELOR

Fig. B.

1. Lampă
2. Cadru de lampă
3. Piulițe de blocare
4. Trepied

DESCRIERE

Lampă cu LED-uri pe suport cu lumini SMD, cu o putere de 100 W și un flux luminos de 8500 lm, proiectată pentru utilizare în exterior.

OPERAȚIUNE

1. Amplasați picioarele trepiedului în poziția maximă.
2. Blocați poziția picioarelor cu ajutorul butonului de blocare (fig. B-4).
3. Deșurubați încuietoria (fig. B-3) pentru a glisa tuburile la înălțimea dorită. Înșurubați încuietoria pentru a bloca suportul în poziția dorită.
4. Atașați rama lămpii la suport, fixând-o cu un buton cu șurub.
5. Pentru a regla unghiul proiectorului, slăbiți șuruburile situate de o parte și de alta a suportului, până când se obține unghiul dorit, apoi strângeți din nou.
6. Conectați lampa la sursa de alimentare.

DATE TEHNICE

Un singur proiector 99-095	
Parametru	Valoare
Tensiune nominală	230V AC 50Hz
Putere	100W
Număratoarea de diode	120
Tehnologia de iluminare utilizată	LED
Colorană corelată	6500K
Flux luminos util	8500 lm
Clasa de rezistență la apă	IP65
Clasa de protecție	I
Masa	3,65 kg
Temperatura maximă internă a firului	91°C
Temperatura maximă a incintei	87,1°C

PROTECȚIA MEDIULUI



Nu aruncați produsele electrice la gunoii menajere, acestea trebuie să fie utilizate în instalații adecvate. Obțineți informații despre utilizarea deșeurilor de la vânzător sau de la autoritățile locale. Echipamentele electrice și electronice uzate conțin substanțe active în mediul natural. Echipamentele nereciclate constituie un risc potențial pentru mediu și sănătatea umană.

"Grupa Topex Spółka z ograniczoną odpowiedzialnością" Spółka komandytowa, cu sediul în Varșovia, ul. Pograniczna 2/4 (denumită în continuare Grupa Topex) informează că toate drepturile de autor asupra acestei instrucțiuni (proiectat în continuare "instrucțiune"), inclusiv, dar fără a se limita la text, fotografii, scheme, desene și aspectul instrucțiunii, aparțin în exclusivitate Grupa Topex și sunt protejate de lege în conformitate cu Legea privind drepturile de autor și drepturile conexe din 4 februarie 2004 (Legea privind drepturile de autor și drepturile conexe, Dz. U. 2006 nr. 90 pct. 631 cu modificările ulterioare). Copierea, prelucrarea, publicarea, modificarea în scopuri comerciale a întregii instrucțiuni sau a părților sale fără permisiunea scrisă a Grupa Topex sunt strict interzise și pot atrage răspunderea civilă și juridică.

- Використовуйте тільки в межах дозволеного діапазону температур від -25 °C до 50 °C.
- Прилад під час роботи досягає високих температур. Заборонене встановлення на легкозаймистих поверхнях.
- Тримайте прилад на відстані не менше 1 метра від інших предметів.
- Забороняється самостійно розпадатися прожектор.

ОПИС ВИКОРИСТАНИХ ПІКТОГРАМ



1. Клас водостійкості IP65
2. Продукт відповідає вимогам директив ЄС
3. Якомога швидше замініть пошкоджену кришку

ОПИС ГРАФІЧНИХ ЕЛЕМЕНТІВ

Рис. В

1. Лампа
2. Рама лампи
3. Регулятори блокування довжини
4. Штатив
5. Регулятор кріплення лампи

ОПИС ПРИСТРОЮ

Подвійний прожектор на штативі потужністю 100 Вт і світловим потоком 8500 люмен, пристосований для роботи на вулиці, оснащений світлодіодами SMD.

КОМПЛЕКТ

ЕКСПЛУАТАЦІЯ ПРИСТРОЮ

1. Розведіть ніжки штатива до упору.
2. Зафікуйте положення ніжок за допомогою регуляторів (рис. В-4).
3. Витягніть штатив на потрібну висоту, відкрутивши регулятори (рис. В-3) і розсунувши ніжки. Затягніть регулятори, щоб зафіксувати штатив на потрібній висоті.
4. Прикрутіть поперечку до штатива гвинтом.
5. За допомогою гвинта прикрутіть рамки ламп до балки.
6. Відрегулюйте нахил лампи, послабивши бічні гвинти, які з'єднують лампу з рамою.
7. Під'єднайте лампу до джерела живлення

ТЕХНІЧНІ ХАРАКТЕРИСТИКИ

Подвійний прожектор 99-095	
Параметр	Значення
Напруга живлення	230В AC 50 Гц
Потужність	2x100W
Кількість світлодіодів	2x120
Тип діода	Світлодіод
Колірна температура	6500 K
Світловий потік	2x8500 lm
Ступінь ізоляції	IP65
Клас захисту	I
Вага	3,65 кг
Максимальна внутрішня температура	91 °C
Максимальна температура корпусу	87,1 °C

ОХОРОНА НАВКОЛИШНЬОГО СЕРЕДОВИЩА



Пристрій із електричним живленням не можна викидати разом з побутовими відходами, їх слід віддати для утилізації у відповідний заклад. Інформація на тему утилізації надає продавець виробу або місцева влада. Використане електричне та електронне обладнання містить речовини, які не є нейтральними для природного середовища. Повторно неперероблене обладнання становить потенційну загрозу для навколишнього середовища та здоров'я людей.

Grupa Topex Spółka z ograniczoną odpowiedzialnością Spółka komandytowa із місцезнаходженням у Варшаві, вул. Погранічна, 2/4 (далі: Група Топек) інформує, що всі авторські права на вміст даної інструкції (далі: «Інструкція»), зокрема її текст, фотографії, схеми, малюнки та композиції належать виключно Група Топек і підлягають правовій охороні відповідно до Закону від 4 лютого 1994 року про авторське право та суміжні права (Законодавчий вісник від 2006 № 90 поз. 631 з план. зм.). Копіювання, опрацювання, публікація, зміна в комерційних цілях усієї Інструкції та її окремих елементів без письмової згоди Група Топек суворо заборонено й може призвести до цивільної та кримінальної відповідальності.

Декларація де конформитате UE

Producător: Grupa Topex Sp. z o.o. Sp.k., Pograniczna Street 2/4 02-285 Warszawa

Produs: Proiektor

Model: 99-095

Denumire comercială: NEO TOOLS

Număr de serie: 00001 + 99999

Prezenta declarație de conformitate este emisă pe răspunderea exclusivă a producătorului.

Produsul menționat mai sus este în conformitate cu următoarele directive UE:

Directiva privind joasă tensiune 2014/35/UE

Directiva EMC 2014/30/UE

Directiva RoHS 2011/65/UE, astfel cum a fost modificată prin

Directiva 2015/863/UE.

Și îndeplinește cerințele următoarelor standarde:

EN 60598-1:2015+A1:2018; EN 60598-2-5:2015; EN 60598-2-4:2018;

EN 60598-2-4:2018; EN 62493:2015;

EN IEC 55015:2019+A11:2020; EN IEC 61000-3-2:2019+A1:2021; EN

61000-3-3:2013+A1:2019; EN 61547:2009;

EN 62321-2:2014; EN 62321-3-1:2014; EN 62321-4:2014/A1:2017; EN

62321-5:2014; EN 62321-6:2015;

EN 62321-7-1:2015; EN 62321-7-2:2017; EN 62321-8:2017

Prezenta declarație se referă exclusiv la mașinile în starea în care au fost introduse pe piață și exclude componentele adăugate și/sau operațiunile efectuate ulterior de către utilizatorul final.

Numele și adresa persoanei care locuiește sau este stabilită în UE și care este autorizată să întocmească dosarul tehnic:

Semnat pentru și în numele:

Grupa Topex Sp. z o.o. Sp.k.

Strada Pograniczna nr. 2/4

02-285 Varșovia

Paweł Kowalski

Paweł Kowalski

TOPEX GROUP Agent de calitate

Varșovia, 2022-06-13

UA

ПОСБНИК З ПЕРЕКЛАДУ (КОРИСТУВАЧА).

Подвійний прожектор LED SMD 100W 8500lm на штативі

99-096

УВАГА: ПЕРЕД ПОЧАТКОМ ВИКОРИСТАННЯ ЕЛЕКТРОІНСТРУМЕНТА НЕОБХІДНО УВАЖНО ПРОЧИТАТИ ДАНУ ІНСТРУКЦІЮ ТА ЗБЕРЕГТИ ЇЇ ДЛЯ МАЙБУТНЬОГО ВИКОРИСТАННЯ.

ДЕТАЛЬНІ ПРАВИЛА БЕЗПЕКИ

- Перед встановленням приладу переконайтеся, що в мережі відсутній електричний струм.
- Перед початком встановлення повністю прочитайте наведені нижче інструкції.
- Якщо кришка пошкоджена, її необхідно якомога швидше замінити на загартоване скло.
- Не використовуйте, якщо знайдено обрізаний або пошкоджений шнур.
- Переконайтеся, що напруга мережі відповідає номінальній напрузі пристрою.
- Заміна або ремонт елементів повинні виконувати уповноважені особи.

Декларация відповідності ЄС

Виробник: Група Топех Sp. z o.o. Sp.k., вул. Погранічна, 2/4, 02-285 Варшава

Продукт: Подвійний прожектор
Модель: 99-096

Торгова назва: NEO TOOLS

Серійний номер: 00001 + 99999

Ця декларація відповідності видається на виключно відповідальність виробника.

Вищеописаний виріб відповідає наступним документам:

Директива про низьку напругу (2014/35/EU)

Директива щодо електромагнітної сумісності 2014/30/EU

Директива RoHS 2011/65/ЄС, яку замінила Директива 2015/863/ЄС

Та відповідає вимогам стандартів:

EN 60598-1:2015+A1:2018; EN 60598-2-5:2015; EN 60598-2-4:2018; EN 62493:2015;

EN IEC 55015:2019+A11:2020; EN IEC 61000-3-2:2019+A1:2021; EN 61000-3-3:2013+A1:2019; EN 61547:2009;

EN 62321-2:2014; EN 62321-3-1:2014; EN 62321-4:2014/A1:2017; EN 62321-5:2014; EN 62321-6:2015;

EN 62321-7-1:2015; EN 62321-7-2:2017; EN 62321-8:2017

Ця декларація стосується виключно машини в стані, в якій вона була введена в оборот, і не стосується складових частин, доданих кінцевим користувачем або виконаних ним пізніших дій.

Прізвище та адреса особи, що має місце проживання або місце розташування в ЄС, уповноваженої на розробку технічної документації.

Підписано від імені:

Група Топех Sp. z o.o. Sp.k.

вул. Погранічна 2/4

02-285, Варшава

Pavel Kowalski

Павел Ковальський

Уповноважений представник з якості компанії GRUPA TOPEX

CZ

ПРЕКЛАД ПŮVODNÍHO NÁVODU

Jednoduchý reflektor LED SMD 100 W 8500 lm na stojanu

99-095

UPOZORNĚNÍ: PŘED POUŽITÍM ELEKTRICKÉHO NÁRADÍ SI PBEČLIVĚ PŘEČTĚTE TENTO NÁVOD A USCHOVEJTE JEJ PRO BUDOUCÍ POUŽITÍ.

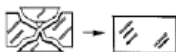
PODROBNĚ BEZPEČNOSTNÍ PŘEDPISY

- Před instalací se ujistěte, že je vypnutá elektřina.
- Před instalací jednotky si přečtete všechny následující pokyny.
- Pokud dojde k poškození bezpečnostního štítu, musí být okamžitě vyměněn za tvrzené sklo.
- Nepoužívejte, pokud je kabel přestřížený nebo poškozený.
- Ujistěte se, že síťové napětí ve vaší lokalitě odpovídá napětí zařízení.
- Jakoukoli výměnu nebo opravu by měla provádět kvalifikovaná osoba.
- Používejte pouze při okolní teplotě mezi -25 °C a 50 °C.
- Zařízení se během provozu zahřívá. Nemontujte přímo na hořlavé povrchy.
- Zařízení by mělo být umístěno nejméně 1 m od jiných objektů.
- Zařízení sami neotvírejte ani nerozebírejte.

VYSVĚTLENÍ SYMBOLŮ

IP65

CE



1. Krytí IP65
2. Výrobek je v souladu se směrnicemi EU
3. Vyměňte rozbité sklo co nejdříve

VYSVĚTLENÍ ČÍSEL

Obr. B.

1. Lampy
2. Rám lampy
3. Pojistné matice

4. Stavů

POPS

Stvídlo LED na stojanu se svĕtly SMD, s výkonem 100 W a svĕtlým tokem 8500 lm, určené pro venkovní použití.

OPERATING

1. Roztáhnĕte nohy stavu do maximální polohy.
2. Zajistĕte polohu nohou pomocí aretačního knoflíku (obr. B-4).
3. Odšroubujte zámký (obr. B-3) a posuňte trubky do požadované výšky. Zašroubováním zámký zajistĕte stojan v požadované poloze.
4. Připevnĕte rám lampy ke stojanu a zajistĕte jej šroubovacím knoflíkem.
5. Chcete-li nastavit úhel svĕtlotomu, povolte šrouby umístĕné na obou stranách držáků, dokud nedosáhnete požadovaného úhlu, a poté je znovu utáhnĕte.
6. Připojte stvídlo ke zdroji napájení.

TECHNICKĚ ÚDAJE

Jednoduchý reflektor 99-095	
Parametr	Hodnota
Jmenovitĕ napĕtí	230V AC 50Hz
Power	100W
Poĕet diod	120
Použitĕ technologie osvĕtlení	LED
Související sloupec	6500K
Užitečný svĕtlý tok	8500 lm
Třída vodotĕsnosti	IP65
Třída ochrany	I
Hromadné	3,65 kg
Maximální vnitřní teplota vodiĕe	91°C
Maximální teplota krytu	87,1°C

OCHRANA ŽIVOTNÍHO PROSTŘEDÍ



Elektricky pohánĕné výrobky nevyhazujte do domovního odpadu, mĕly by být využity ve vhodných zařizeních. Získejte informace o využití odpadu od prodejce nebo místních úřadů. Vysloužilá elektrická a elektronická zařizení obsahují látky aktivní v přírodním prostředí. Nerecyklované zařizení představuje potenciální riziko pro životní prostředí a lidské zdraví.

Společnost "Grupa Topex Spółka z ograniczoną odpowiedzialnością" Spółka komandytowa se sídlem ve Varšavĕ na ulici Pograniczna 2/4 (dále jen "Grupa Topex") oznamuje, že veškerá autorská práva k tomuto návodu (dále jen "návod"), včetně, ale nikoliv vylučně, textu, fotografií, schĕmat, výkresů a uspořádaní návodu, náleží výhradně společnosti Grupa Topex a jsou chránĕna zákony v souladu se zákonem o autorském právu a právech s ním souvisejících ze dne 4. února 2004 (zákon o autorském právu a právech s ním souvisejících, Dz. 2006 č. 90 položka 631 s pozdějšími zmĕnami). Kopírování, zpracování, publikování, úpravy celého návodu nebo jeho částí pro komerční účel bez písemného souhlasu společnosti Grupa Topex jsou přísnĕ zakázány a mohou vést k občanskoprávní a právní odpovědnosti.

EU prohlášení o shodĕ

Výrobce: Grupa Topex Sp. z o.o. Sp.k., Pograniczna 2/4 02-285 Warszawa

Výrobek: Svĕtlometý

Model: 99-095

Obchodní název: NEO TOOLS

Sĕriové číslo: 00001 + 99999

Toto prohlášení o shodĕ je vydáno na výhradní odpovědnost výrobce.

Výše uvedený výrobek je v souladu s následujícími smĕrnicemi EU:

Smĕrnice o nízkĕm napĕtí 2014/35/EU

Smĕrnice 2014/30/EU o elektromagnetické kompatibilitĕ

Smĕrnice RoHS 2011/65/EU ve znĕní smĕrnice 2015/863/EU

A splňuje požadavky následujícími norem:

EN 60598-1:2015+A1:2018; EN 60598-2-5:2015; EN 60598-2-4:2018;

EN 62493:2015;

EN IEC 55015:2019+A11:2020; EN IEC 61000-3-2:2019+A1:2021; EN 61000-3-3:2013+A1:2019; EN 61547:2009;

EN 62321-2:2014; EN 62321-3-1:2014; EN 62321-4:2014/A1:2017; EN 62321-5:2014; EN 62321-6:2015;

EN 62321-7-1:2015; EN 62321-7-2:2017; EN 62321-8:2017

Toto prohlášení se vztahuje výhradně na strojní zařizení ve stavu, v jakĕm bylo uvedeno na trh, a nevztahuje se na součásti, které byly přidány a/nebo operace provedené následně konečným uživatelem.

Jméno a adresa osoby s bydlištěm nebo sídlem v EU, která je

oprávnĕna sestavit technický soubor:

Podepsáno za jmĕnem:

Grupa Topex Sp. z o.o. Sp.k.

Ulice Pograniczna 2/4

02-285 Varšava

Paweł Kowalski

Paweł Kowalski

TOPEX GROUP Agent pro kvalitu

Varšava, 2022-06-13

SK PREKLAD PŮVODNÉHO NÁVODU

Jednoduchý reflektor LED SMD 100 W 8500 lm na stojane

99-095

UPOZORNENIE: PRED POUŽITÍM ELEKTRICKÉHO NÁRADIA SI POZORNE PREČÍTAJTE TENTO NÁVOD A USCHOVAJTE HO PRE BUDÚCE POUŽITIE.

PODBORNÉ BEZPEČNOSTNÉ PREDPISY

- Pred inštaláciou sa uistite, že je elektrická energia vypnutá.
- Pred inštaláciou jednotky si prečítajte všetky nasledujúce pokyny.
- Ak je bezpečnostný štít poškodený, musí sa okamžite vymeniť za tvrdené sklo.
- Ak je kábel prestrihnutý alebo poškodený, nepoužívajte ho.
- Uistite sa, že sieťové napätie vo vašej lokalite zodpovedá napätiu zariadenia.
- Každú výmenu alebo opravu by mala vykonávať kvalifikovaná osoba.
- Používajte len pri teplote okolia od - 25 °C do 50 °C.
- Zariadenie sa počas prevádzky zahrieva. Nemontujte priamo na horľavé povrchy.
- Zariadenie by malo byť umiestnené vo vzdialenosti najmenej 1 m od iných objektov.
- Zariadenie sami neotvárajte ani nerozoberajte.

YVSVETLENIE SYMBOLOV



1. Ochrana proti vniknutiu IP65
2. Výrobok je v súlade so smernicami EÚ
3. Rozbité sklo čo najskôr vymeniť

YVSVETLENIE ČÍSEL

Obr. B.

1. Lampa
2. Rám lampy
3. Poistné matice
4. Statív

POPIS

LED lampa na stojane so svetlami SMD, s výkonom 100 W a svetelným tokom 8500 lm, určená na vonkajšie použitie.

OPERATING

1. Roztiahnite nohy statívu do maximálnej polohy.
2. Zablokovanie polohy nôh pomocou aretačného gombíka (obr. B-4)
3. Odskrutkujte zámký (obr. B-3) a posuňte rúrky do požadovanej výšky. Zaskrutkujte zámký, aby ste stojan uzamkli v požadovanej polohe.
4. Prípevnite rám lampy k podstavcu a zaistite ho skrutkovačím gombíkom.
5. Ak chcete nastaviť uhol svetlometu, uvoľnite skrutky umiestnené na oboch stranách držača, kým nedosiahnete požadovaný uhol, a potom ich znovu utiahnite.
6. Prípojte svietidlo k zdroju napájania.

TECHNICKÉ ÚDAJE

Jednoduchý reflektor 99-095

Parameter	Hodnota
Menovité napätie	230V AC 50Hz
Napájanie	100W
Počet diód	120
Použitá technológia osvetlenia	LED
Súvislý stĺpec	6500K
Užitočný svetelný tok	8500 lm
Trieda vodotesnosti	IP65
Trieda ochrany	I
Hmotnosť	3,65 kg

Maximálna vnútorná teplota drôtu	91°C
Maximálna teplota krytu	87,1°C

OCHRANA ŽIVOTNÉHO PROSTREDIA



Elektricky poháňané výrobky nelikvidujte spolu s domovým odpadom, mali by sa zhodnotiť v príslušných zariadeniach. Informácie o využívaní odpadu získate od svojho predajcu alebo miestnych orgánov. Opatrované elektrické a elektronické zariadenia obsahujú látky aktívne v prírodnom prostredí. Nerecyklované zariadenia predstavujú potenciálne riziko pre životné prostredie a ľudské zdravie.

Spoločnosť "Grupa Topex Spółka z ograniczoną odpowiedzialnością" Spółka komandytowa so sídlom vo Varšave na ulici Pograniczna 2/4 (ďalej len "Grupa Topex") oznamuje, že všetky autorské práva k tomuto návodu (ďalej len "návod"), okrem iného vrátane textu, fotografií, schém, výkresov a usporiadania návodu, patria výlučne spoločnosti Grupa Topex a sú chránené zákonmi v súlade so zákonom o autorskom práve a právach súvisiacich s autorským právom zo 4. februára 2004 (zákon o autorskom práve a právach súvisiacich s autorským právom, Dz. 2006 č. 90 položka 631 s neskoršími zmenami a doplneniami). Kopírovanie, spracovanie, publikovanie, úpravy na komerčné účely celého návodu alebo jeho časti bez písomného súhlasu spoločnosti Grupa Topex sú prísne zakázané a môžu spôsobiť občianskoprávnu a právnu zodpovednosť.

Vyhlasenie o zhode EÚ

Výrobca: Grupa Topex Sp. z o.o. Sp.k., Pograniczna 2/4 02-285 Warszawa

Výrobok: Reflektory

Model: 99-095

Obchodný názov: NEO TOOLS

Sériové číslo: 00001 + 99999

Toto vyhlásenie o zhode sa vydáva na výhradnú zodpovednosť výrobcu. Uvedený výrobok je v súlade s týmito smernicami EÚ:

Smernica o nízkom napätí 2014/35/EÚ

Smernica 2014/30/EÚ o elektromagnetickej kompatibilite

Smernica RoHS 2011/65/EÚ v znení smernice 2015/863/EÚ

A spĺňa požiadavky týchto noriem:

EN 60598-1:2015+A1:2018; EN 60598-2-5:2015; EN 60598-2-4:2018; EN 62493:2015;

EN IEC 55015:2019+A11:2020; EN IEC 61000-3-2:2019+A1:2021; EN 61000-3-3:2013+A1:2019; EN 61547:2009;

EN 62321-2:2014; EN 62321-3-1:2014; EN 62321-4:2014/A1:2017; EN 62321-5:2014; EN 62321-6:2015;

EN 62321-7-1:2015; EN 62321-7-2:2017; EN 62321-8:2017

Toto vyhlásenie sa vzťahuje výlučne na strojové zariadenie v stave, v akom bolo uvedené na trh, a nezhŕňa súčasti, ktoré boli pridané a/alebo operácie vykonané neskôr konečným používateľom.

Meno a adresa osoby s bydliskom alebo sídlom v EÚ, ktorá je oprávnená zostaviť technický súbor:

Podpísaná za a v mene:

Grupa Topex Sp. z o.o. Sp.k.

Ulica Pograniczna 2/4

02-285 Varšava

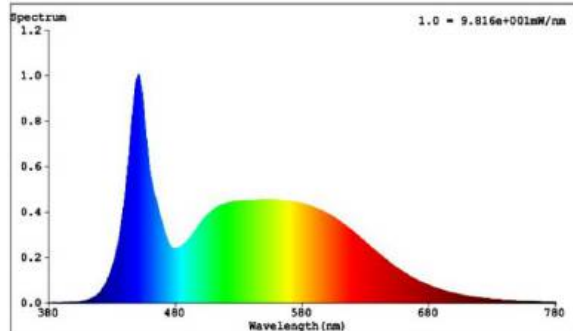
Paweł Kowalski

Paweł Kowalski

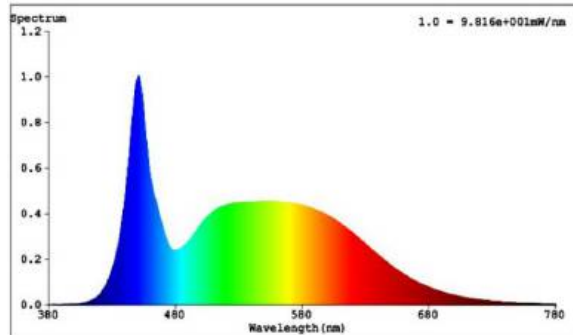
TOPEX GROUP Agent pre kvalitu

Varšava, 2022-06-13

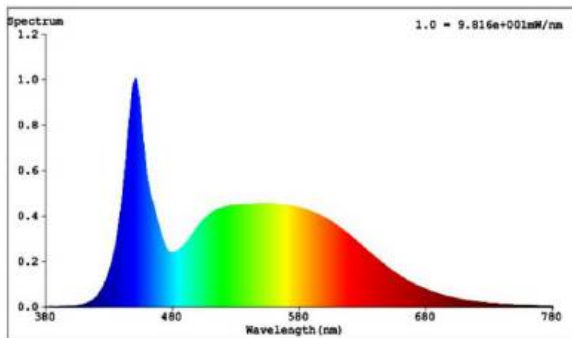
Karta informacji o produkcie			
Nazwa producenta lub marka:	Grupa Topex Sp. z o.o. Sp.k.		
Adres producenta:	ul. Pograniczna 2/4, 02-285 Warszawa		
Numer identyfikacyjny modelu:	99-095		
Typ źródła światła:	LED		
Zastosowana technologia:	LED	Kierunkowe (DLS) lub bezkierunkowe (NDLS)	DLS
Źródło światła zasilane lub niezasilane napięciem sieciowym (MLS/NMLS)	MLS	Połączone źródło światła (CLS/NCLS/oba):	Oba
Możliwość zmiany koloru światła	Nie	Bańka	Nieprzezroczysta
Źródło światła o wysokiej luminacji	Nie		
Oslona przeciwośnieniowa	No	Przyciemniane	Nie
Parametry produktu			
Parametr	Wartość	Parametr	Wartość
Ogólne parametry produktu			
Zużycie energii w trybie włączenia (kWh/1000h)	100	Klasa efektywności energetycznej	F
Użyteczny strumień świetlny (Φ_{use}), wewnątrz kuli, (360°), dla szerokiego stożka (120°) lub wąskiego stożka (90°).	8500	Skorelowana temperatura barwowa zaokrąglona do 100K lub ich zakres.	6500
Moc w trybie włączenia (P_{on}) wyrażona w W.	100	Moc w trybie czuwania (P_{ab}) wyrażona w W i zaokrąglona do drugiego miejsca po przecinku	Nie dotyczy
Moc w trybie czuwania przy podłączeniu do sieci (P_{net}) wyrażona w W	Nie dotyczy	Wskaźnik oddawania barw CRI lub zakres CRI w zaokrągleniu do liczby całkowitej	80
Wymiary zewnętrzne bez oddzielnego osprzętu sterującego wyrażone w milimetrach	Wysokość	Patrz instrukcja obsługi	Rozkład widmowy mocy w zakresach 250 nm do 800 nm na pełnym obciążeniu.
	Szerokość	Patrz instrukcja obsługi	
	Głębokość	Patrz instrukcja obsługi	
Oświadczenie o równoważnej mocy	Nie dotyczy	Moc równoważna (W)	Nie dotyczy
		Współrzędne chromatyczności (x oraz y)	x=0,313, y=0,337
Parametry dla kierunkowych źródeł światła			
Światłość (cd)	3750	Kąt promieniowania w stopniach lub zakres kątów, jakie można ustawić	110
Parametry dla źródeł światła LED i OLED			
Wskaźnik oddawania barw R9	1	Współczynnik trwałości	1
Współczynnik zachowania strumienia świetlnego	0,958		
Parametry dla sieciowych źródeł światła LED i OLED			
Współczynnik przesuwu fazowego ($\cos \phi_1$)	0,9	Jednolitość światła wyrażona w elipsach MacAdama	6
Oświadczenie o zstąpieniu fluorescencyjnego źródła światła przez źródło światła LED bez dodatkowego obciążenia o konkretnej warości.	Nie dotyczy	Moc (W)	Nie dotyczy
Migotanie (P_{st} , LM)	1.0	Efekt stroboskopowy (SVM)	Nie dotyczy



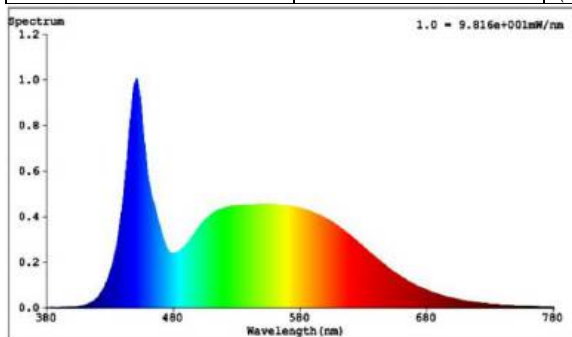
Product information sheet			
Supplier's name or trade mark:	Grupa Topex Sp. z o.o. Sp.k.		
Supplier's address:	ul. Pograniczna 2/4, 02-285 Warsaw		
Model identifier:	99-095		
Type of light source:	LED		
Lighting technology used:	LED	Non directional or directional:	DLS
Mains or non-mains:	MLS	Connected light source (CLS):	both
Colour-tuneable light source:	No	Envelope:	Non-clear
High luminance light source:	No		
Anti-glare shield:	No	Dimmable:	no
Product parameters			
Parameter	Value	Parameter	Value
General product parameters:			
Energy consumption in on-mode (kWh/1000h)	100	Energy efficiency class	F
Useful luminous flux (Φ_{USE}), indicating if it refers to the flux in a sphere (360°), in a wide cone (120°) or in a narrow cone (90°).	8500	Correlated colour temperature, rounded to the nearest 100K, or the range of correlated colour temperatures, rounded to the nearest 100 K, that can be set.	6500
On – mode power (P_{on}), expressed in W	100	Standby power (P_{sb}), expressed in W and rounded to the second decimal	N/A
Networked standby power (P_{net}) for CLS, expressed in W and rounded to the second decimal	N/A	Colour rendering index, rounded to the nearest integer, or the range of CRI values that can be set	80
Outer dimensions without separate control gear, lighting control parts and nonlighting control parts, if any (millimeter)	Height	See user manual	Spectral power distribution in the range 250 nm to 800 nm, at full-load
	Width	See user manual	
	Depth	See user manual	
Claim of equivalent power	N/A	If yes, equivalent power (W)	N/A
		Chromaticity coordinates (x and y)	x=0.313, y=0.337
Parameters for directional light sources:			
Peak luminous intensity (cd)	3750	Beam angle in degrees, or the range of beam angles that can be set	110
Parameters for LED and OLED light sources:			
R9 colour rendering index value	1	Survival factor	1
The lumen maintenance factor	0,958		
Parameters for LED and OLED mains light sources:			
Displacement factor (cos ϕ 1)	0,9	Colour consistency in McAdam ellipses	6
Claims that an LED light source replaces a fluorescent light source without integrated ballast of a particular wattage.	N/A	If yes then replacement claim (W)	N/A
Flicker metric (P_{st} LM)	1.0	Stroboscopic effect metric (SVM)	N/A



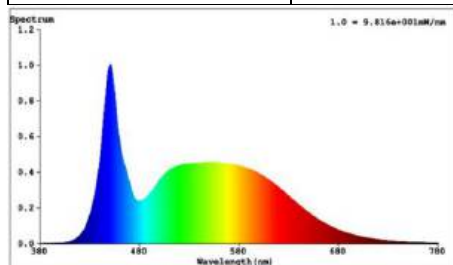
Информационный лист о продукте			
Название поставщика или торговая марка:		Grupa Torrex Sp. z o.o. Сп.к.	
Адрес поставщика:		Улица Пограничная 2/4, 02-285 Варшава	
Идентификатор модели:		99-095	
Тип источника света:		LED	
Используемая технология освещения:	LED	Ненаправленные или направленные:	DLS
Магистральные или не магистральные:	MLS	Подключенный источник света (CLS):	оба
Регулируемый по цвету источник света:	Нет	Конверт:	Непрозрачный
Источник света с высокой яркостью:	Нет		
Антибликовый экран:	Нет	Регулируемая яркость:	нет
Параметры продукта			
Параметр	Значение	Параметр	Значение
Общие параметры продукта:			
Потребление энергии во включенном режиме (кВтч/1000ч)	100	Класс энергоэффективности	F
Полезный световой поток (Φ_{use}), с указанием, относится ли он к потоку в сфере (360°), в широком конусе (120°) или в узком конусе (90°).	8500	Коррелированная цветовая температура, округленная до ближайших 100 К, или диапазон коррелированных цветовых температур, округленный до ближайших 100 К, которые можно установить.	6500
Мощность во включенном режиме (P_{on}), выраженная в Вт	100	Мощность в режиме ожидания (P_{sz}), выраженная в Вт и округленная до второго десятичного знака.	Н/Д
Резервная мощность сети (P_{net}) для CLS, выраженная в Вт и округленная до второго десятичного знака.	Н/Д	Индекс цветопередачи, округленный до ближайшего целого числа, или диапазон значений CRI, которые можно установить	80
Внешние размеры без отдельного пускорегулирующего аппарата, деталей управления освещением и деталей управления неосвещением, если таковые имеются (миллиметры)	Высота	См. руководство пользователя	Спектральное распределение мощности в диапазоне от 250 нм до 800 нм при полной нагрузке
	Ширина	См. руководство пользователя	
	Глубина	См. руководство пользователя	
Утверждение об эквивалентной мощности	Н/Д	Если да, то эквивалентная мощность (Вт)	Н/Д
		Координаты цветности (x и y)	x=0.313, y=0.337
Параметры для источников направленного света:			
Пиковая сила света (кд)	3750	Угол луча в градусах или диапазон углов луча, которые можно установить	110
Параметры для светодиодных и OLED источников света:			
R9 значение индекса цветопередачи	1	Фактор выживания	1
Коэффициент поддержания светового потока	0,958		
Параметры сетевых источников света LED и OLED:			
Коэффициент смещения (cos ϕ 1)	0,9	Цветовое соответствие в эллипсах Мак-Адама	6
Утверждает, что светодиодный источник света заменяет люминесцентный источник света без встроенного балласта определенной мощности.	Н/Д	Если да, то требование о замене (W)	Н/Д
Метрика фликера (P_{st} LM)	1.0	Метрика стробоскопического эффекта (SVM)	Н/Д



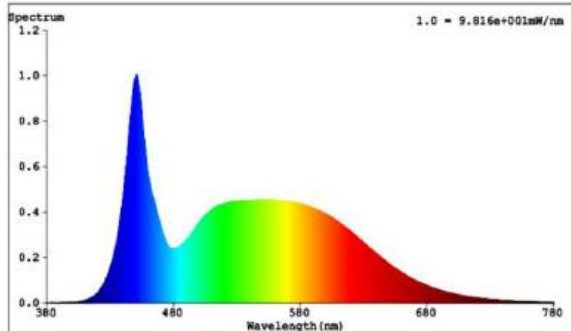
Terméktájékoztató				
A szállító neve vagy védjegye:		Grupa Topex Sp. z o.o. Sp.k.		
A szállító címe:		Pograniczna ulca 2/4, 02-285 Varsó		
Modell azonosító:		99-095		
A fényforrás típusa:		LED		
Alkalmazott világítástechnika:		LED	Nem irányított vagy irányított: DLS	
Hálózat vagy nem-hálózat:		MLS	Csatlakoztatott fényforrás (CLS): mindkettő	
Színe hangolható fényforrás:		Nem	Boríték: Nem tiszta	
Nagy fényűrűségű fényforrás:		Nem		
Káprázsgátló paizs:		Nem	Dimmelhető: nincs	
Termék paraméterek				
Paraméter		Érték	Paraméter	Érték
Általános termékparaméterek:				
Energiafogyasztás bekapcsolt üzemmódban (kWh/1000h)	100	Energiahatékonysági osztály	F	
Hasznos fényáram (Φ_{use}), jelezve, hogy a fényáramot gömbben (360°), széles kúpban (120°) vagy keskeny kúpban (90°) jelenti.	8500	Korrelált színhőmérséklet, a legközelebbi 100 K-ra kerekítve, vagy a beállítható korrelált színhőmérsékletek tartománya, a legközelebbi 100 K-ra kerekítve.	6500	
Bekapcsolt üzemmódban mért teljesítmény (P_{on}), W-ban kifejezve.	100	Készletli teljesítmény (P_{sb}), W-ban kifejezve és a második tizedesjegyre kerekítve.	N/A	
Hálózati készletli teljesítmény (P_{net}) a CLS esetében, W-ban kifejezve és a második tizedesjegyre kerekítve.	N/A	Színvisszaadási index, a legközelebbi egész számra kerekítve, vagy a beállítható CRI-értékek tartománya.	80	
Külső méretek külön vezérlőberendezés, világításvezérlő alkatrészek és nem világításvezérlő alkatrészek nélkül, ha vannak (milliméterben)	Magasság	Lásd a felhasználói kézikönyvet	Spektrális teljesítményeloszlás a 250 nm és 800 nm közötti tartományban, teljes terhelésnél	
	Szélesség	Lásd a felhasználói kézikönyvet		
	Mélység	Lásd a felhasználói kézikönyvet		
Az egyenértékű teljesítményre vonatkozó állítás	N/A	Ha igen, egyenértékű teljesítmény (W)	N/A	
		Színkoordináták (x és y)	x=0.313, y=0.337	
Az irányított fényforrások paraméterei:				
Csúcs fényerősség (cd)	3750	Sugárszög fokban, vagy a beállítható sugárszögek tartománya.	110	
LED és OLED fényforrások paraméterei:				
R9 színvisszaadási index értéke	1	Túlélési tényező	1	
A fényerő-fenntartási tényező	0,958			
LED és OLED hálózati fényforrások paraméterei:				
elmozdulási tényező ($\cos \varphi_1$)	0,9	Színkonzisztencia a McAdam-ellipszisekben	6	
Azt állítja, hogy egy LED fényforrás egy adott teljesítményű, integrált előtét nélküli fénycső fényforrást helyettesít	N/A	Ha igen, akkor csereigény (W)	N/A	
Flicker metrika (P_{st} LM)	1.0	Stroboszkópius hatás metrika (SVM)	N/A	



Fișă de informații despre produs			
Numele sau marca comercială a furnizorului:	Grupa Topex Sp. z o.o. Sp.k.		
Adresa furnizorului:	Strada Pograniczna 2/4, 02-285 Varșovia		
Identificatorul modelului:	99-095		
Tipul de sursă de lumină:	LED		
Tehnologia de iluminare utilizată:	LED	Non-direcțional sau direcțional:	DLS
Cu sau fără rețea:	MLS	Sursă de lumină conectată (CLS):	ambele
Sursă de lumină reglabilă în funcție de culoare:	Nu	Plicul:	Neclară
Sursă de lumină cu luminozitate ridicată:	Nu		
Scut anti-orbire:	Nu	Reglabil:	nu
Parametrii produsului			
Parametru	Valoare	Parametru	Valoare
Parametrii generali ai produsului:			
Consumul de energie în modul pornit (kWh/1000h)	100	Clasa de eficiență energetică	F
Fluxul luminos util (Φ_{use}), indicând dacă se referă la fluxul într-o sferă (360°), într-un con larg (120°) sau într-un con îngust (90°).	8500	Temperatura de culoare corelată, rotunjită la cea mai apropiată valoare de 100 K, sau intervalul de temperaturi de culoare corelată, rotunjit la cea mai apropiată valoare de 100 K, care poate fi setat.	6500
Puterea în modul pornit (P_{on}), exprimată în W	100	Puterea în standby (P_{sb}), exprimată în W și rotunjită la a doua zecimală	N/A
Puterea de rezervă în rețea (P_{net}) pentru CLS, exprimată în W și rotunjită la a doua zecimală.	N/A	Indicele de redare a culorilor, rotunjit la cel mai apropiat număr întreg, sau intervalul de valori CRI care poate fi setat	80
Dimensiuni exterioare fără organe de comandă separate, piese de comandă pentru iluminat și piese de comandă fără iluminare, dacă există (milimetri)	Înălțime	Consultați manualul de utilizare	Distribuția spectrală a puterii în intervalul 250 nm-800 nm, la sarcină maximă
	Lățime	Consultați manualul de utilizare	
	Adâncime	Consultați manualul de utilizare	
Revendicarea puterii echivalente	N/A	Dacă da, puterea echivalentă (W)	N/A
		Coordonatele cromatice (x și y)	x=0,313, y=0,337
Parametrii pentru sursele de lumină direcțională:			
Intensitatea luminoasă de vârf (cd)	3750	Unghiul fasciculului în grade sau intervalul de unghiuri ale fasciculului care poate fi setat	110
Parametrii pentru sursele de lumină LED și OLED:			
Valoarea indicelui de redare a culorilor R9	1	Factorul de supraviețuire	1
Factorul de menținere a lumenului	0,958		
Parametrii pentru sursele de lumină de rețea cu LED-uri și OLED:			
Factor de deplasare (cos ϕ 1)	0,9	Consistența culorii în elipsele McAdam	6
Afirmă că o sursă de lumină cu LED-uri înlocuiește o sursă de lumină fluorescentă fără balast integrat de o anumită putere.	N/A	Dacă da, atunci cererea de înlocuire (W)	N/A
Metrică de pălpăire (P_{st} ; LM)	1.0	Metrica efectului stroboscopic (SVM)	N/A



Informační list výrobku			
Název nebo obchodní značka dodavatele:	Grupa Topex Sp. z o.o. Sp.k.		
Adresa dodavatele:	Ulice Pograniczna 2/4, 02-285 Varšava		
Identifikátor modelu:	99-095		
Typ světelného zdroje:	LED		
Použitá technologie osvětlení:	LED	Nesměrové nebo směrové:	DLS
Síťové nebo jiné než síťové:	MLS	Připojený zdroj světla (CLS):	oba
Barevně nastavitelný zdroj světla:	Ne	Obálka:	Nepřůhledné
Zdroj světla s vysokou svítivostí:	Ne		
Štít proti oslnění:	Ne	Stmívatelné:	ne
Parametry produktu			
Parametr	Hodnota	Parametr	Hodnota
Obecné parametry výrobku:			
Spotřeba energie v zapnutém režimu (kWh/1000h)	100	Třída energetické účinnosti	F
Užitečný světelný tok (Φ_{use}), s uvedením, zda se jedná o tok v kouli (360°), v širokém kuželu (120°) nebo v úzkém kuželu (90°).	8500	Teplota korelovaných barev, zaokrouhlená na nejbližších 100 K, nebo rozsah teplot korelovaných barev, zaokrouhlený na nejbližších 100 K, který lze nastavit.	6500
Výkon v zapnutém režimu (P_{on}), vyjádřený ve W	100	Pohotovostní výkon (P_{sb}) vyjádřený ve W a zaokrouhlený na druhé desetinné místo.	NEUPLATŇUJE SE
Síťový pohotovostní výkon (P_{net}) pro CLS, vyjádřený ve W a zaokrouhlený na druhé desetinné místo.	NEUPLATŇUJE SE	Index podání barev, zaokrouhlený na nejbližší celé číslo, nebo rozsah hodnot CRI, které lze nastavit.	80
Vnější rozměry bez samostatného ovládacího zařízení, ovládacích částí osvětlení a případných nesvítících ovládacích částí (v milimetrech)	Výška	Viz uživatelská příručka	Spektrální rozložení výkonu v rozsahu 250 nm až 800 nm při plném zatížení
	Šířka	Viz uživatelská příručka	
	Hloubka	Viz uživatelská příručka	
Tvrzení o rovnocenném výkonu	NEUPLATŇUJE SE	Pokud ano, ekvivalentní výkon (W)	NEUPLATŇUJE SE
		Souřadnice chromatičnosti (x a y)	x=0,313, y=0,337
Parametry pro směrové zdroje světla:			
Špičková svítivost (cd)	3750	Úhel paprsku ve stupních nebo rozsah úhlů paprsku, které lze nastavit.	110
Parametry pro světelné zdroje LED a OLED:			
Hodnota indexu podání barev R9	1	Faktor přežití	1
Faktor zachování světelného toku	0,958		
Parametry pro síťové zdroje světla LED a OLED:			
Faktor posunutí ($\cos \phi_1$)	0,9	Konzistence barev v McAdamových elipsách	6
Tvrdí, že LED světelný zdroj nahrazuje zářivkový světelný zdroj bez integrovaného předřadníku o určitém výkonu.	NEUPLATŇUJE SE	Pokud ano, pak náhradní nárok (W)	NEUPLATŇUJE SE
Metrika blikání (P_{st} , LM)	1.0	Metrika stroboskopického efektu (SVM)	NEUPLATŇUJE SE



Informačný list výrobku			
Názov dodávateľa alebo obchodná značka:	Grupa Topex Sp. z o.o. Sp.k.		
Adresa dodávateľa:	Ulica Pograniczna 2/4, 02-285 Varšava		
Identifikátor modelu:	99-095		
Typ zdroja svetla:	LED		
Použitá technológia osvetlenia:	LED	Nesmerové alebo smerové:	DLS
Sieťové alebo iné ako sieťové:	MLS	Pripojený zdroj svetla (CLS):	obidve stránky
Farebne nastaviteľný zdroj svetla:	Nie	Obálka:	Neprehľadné
Zdroj svetla s vysokou svietivosťou:	Nie		
Štít proti oslneniu:	Nie	Stmievateľné:	nie
Parametre produktu			
Parameter	Hodnota	Parameter	Hodnota
Všeobecné parametre výrobku:			
Spotreba energie v zapnutom režime (kWh/1000h)	100	Trieda energetickej účinnosti	F
Užitočný svetelný tok (Φ_{use}) s uvedením, či sa vzťahuje na tok v guli (360°), v širokom kuželi (120°) alebo v úzkom kuželi (90°).	8500	Korelovaná teplota farieb zaokrúhlená na najbližších 100 K alebo rozsah korelovaných teplôt farieb zaokrúhlený na najbližších 100 K, ktorý možno nastaviť.	6500
Výkon v zapnutom režime (P_{on}), vyjadrený vo W	100	Pohotovostný výkon (P_{sb}) vyjadrený vo W a zaokrúhlený na druhé desatinné miesto	NEUPLATŇUJE SA
Sieťový pohotovostný výkon (P_{net}) pre CLS, vyjadrený vo W a zaokrúhlený na druhé desatinné miesto	NEUPLATŇUJE SA	Index farebného podania zaokrúhlený na najbližšie celé číslo alebo rozsah hodnôt CRI, ktoré možno nastaviť	80
Vonkajšie rozmery bez samostatného ovládacieho zariadenia, ovládacích častí osvetlenia a prípadných neosvetľovacích ovládacích častí (v milimetroch)	Výška	Pozrite si používateľskú príručku	Spektrálne rozloženie výkonu v rozsahu 250 nm až 800 nm pri plnom zaťažení
	Šírka	Pozrite si používateľskú príručku	
	Hĺbka	Pozrite si používateľskú príručku	
Tvrdenie o rovnocennom výkone	NEUPLATŇUJE SA	Ak áno, ekvivalentný výkon (W) Súradnice chromatickosti (x a y)	NEUPLATŇUJE SA x=0,313, y=0,337
Parametre pre smerové zdroje svetla:			
Špičková svietivosť (cd)	3750	Uhol lúča v stupňoch alebo rozsah uhlov lúča, ktoré možno nastaviť	110
Parametre pre svetelné zdroje LED a OLED:			
Hodnota indexu podania farieb R9	1	Faktor prežitia	1
Faktor udržania svetelného toku	0,958		
Parametre pre sieťové zdroje svetla LED a OLED:			
Faktor posunutia ($\cos \phi_1$)	0,9	Konzistencia farieb v McAdamových elipsách	6
Tvrdí, že LED svetelný zdroj nahrádza žiarivkový svetelný zdroj bez integrovaného predradníka s určitým výkonom.	NEUPLATŇUJE SA	Ak áno, potom náhradný nárok (W)	NEUPLATŇUJE SA
Metrika blikania (P_{st} LM)	1.0	Metrika stroboskopického efektu (SVM)	NEUPLATŇUJE SA

