



# TOPEX

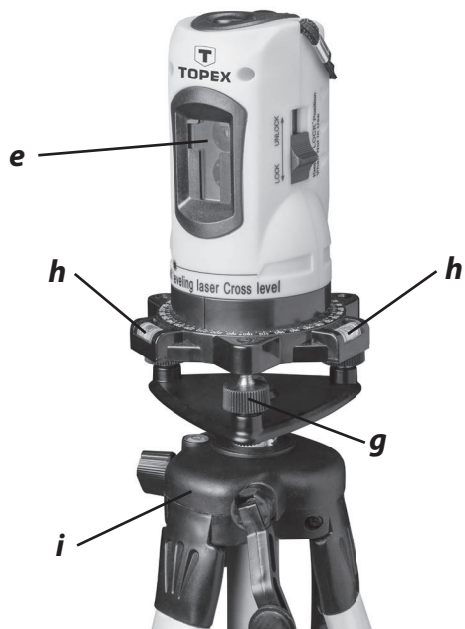
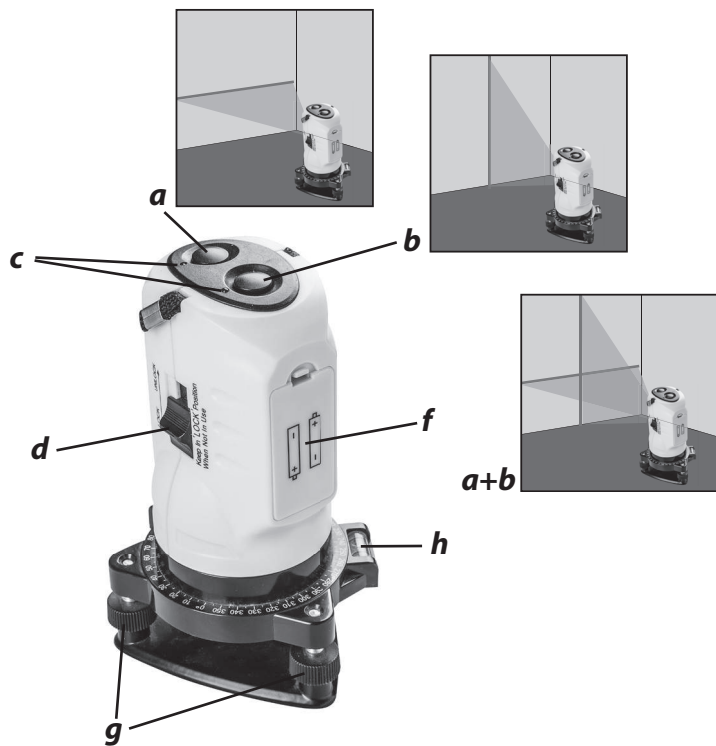


PL INSTRUKCJA UŻYTKOWANIA  
GB INSTRUCTION MANUAL  
DE BETRIEBSANLEITUNG  
RU РУКОВОДСТВО ПО ЭКСПЛУАТАЦИИ  
UA ІНСТРУКЦІЯ З ЕКСПЛУАТАЦІЇ  
HU HASZNÁLATI UTASÍTÁS  
RO INSTRUCȚIUNI DE DESERVIRE  
CZ INSTRUKCE K OBSLUZE  
SK NÁVOD NA OBSLUHU  
BG ИНСТРУКЦИЯ ЗА УПОТРЕБА  
SR УПУТСТВО ЗА УПОТРЕБУ  
GR ΟΔΗΓΙΕΣ ΧΡΗΣΗΣ  
IT MANUALE D'USO  
FR NOTICE D'UTILISATION

## 29C909



PL	SAMOPOZIOMUJĄCA POZIOMNICA LASEROWA.....	5
GB	LASER LEVEL.....	6
DE	LASERWASSERWAAGE .....	8
RU	САМОНИВЕЛИРУЮЩИЙСЯ ЛАЗЕРНЫЙ УРОВЕНЬ.....	9
UA	РІВЕНЬ ЛАЗЕРНИЙ САМОВИРІВНЮВАНІЙ .....	11
HU	ÖNVÍZSZINTEZŐ LÉZERES VÍZSZINTEZŐ .....	13
RO	NIVELĂ LASER CU LINII AUTONIVELANTĂ .....	14
CZ	SAMONIVELAČNÍ LASEROVÁ VODOVÁHA.....	16
SK	SAMONIVELAČNÁ LASEROVÁ VODOVÁHA .....	17
BG	САМОНИВЕЛИРАЩ СЕ ЛАЗЕРЕН НИВЕЛИР.....	19
SR	SAMONIVELACIONA LASERSKA LIBELA .....	20
GR	ΑΥΤΟΧΡΟΣΤΑΘΜΙΖΟΜΕΝΟ ΑΛΦΑΔΙ ΛΕΙΖΕΡ .....	22
IT	LIVELLA LASER AUTOLIVELLANTE .....	24
FR	NIVEAU LASER AUTONIVELANT.....	25



## SAMOPOZIOMUJĄCA POZIOMNICA LASEROWA 29C909



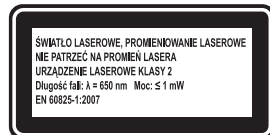
Przed użyciem poziomnicy laserowej należy uważnie przeczytać instrukcję obsługi i stosować się do wszystkich przepisów bezpieczeństwa i zasad obsługi.

### ZASADY BEZPIECZEŃSTWA

- Narzędzie jest przeznaczone do określania i sprawdzania dokładności poziomych, pionowych i krzyżujących się linii przy pomocy wyświetlania samopoziomujących wiązek światła laserowego.
- Należy zachować szczególną ostrożność przy stosowaniu się do instrukcji bezpieczeństwa i ostrzeżeń; niestosowanie się do nich może spowodować poważne obrażenia oczu.
- Urządzenie laserowe należy użytkować zgodnie z poniższymi zasadami bezpieczeństwa.
- Urządzenie laserowe powinno być używane i obsługiwane zgodnie z zaleceniami producenta.
- WAŻNE:** Należy przeczytać całą instrukcję przed rozpoczęciem użytkowania narzędzia. Nie usuwać żadnych etykiet z narzędzia.
- Należy zachować instrukcję obsługi do wykorzystania w przyszłości.
- NIE PATRZEĆ NA ŹRÓDŁO WIĄZKI LASERA.** Nie wolno doprowadzić do przypadkowego skierowania wiązki światła lasera ku oczom osób postronnych i zwierząt przez okres dłuższy niż 0,25s (na przykład kierując światła poprzez lusterka).
- Nigdy nie wolno umyślnie lub nieumyślnie kierować wiązki lasera w kierunku ludzi, zwierząt.
- Zawsze należy się upewnić, że wiązka lasera wskazuje stabilny obiekt bez powierzchni odbijających światło. Odpowiednie powierzchnie to np. drewno lub szorstkie pokrycia. Jasne, błyszczące, odbijające światło blachy lub podobne materiały nie są odpowiednie do pracy z laserem, ponieważ mogą odbić wiązkę i skierować ją na użytkownika.
- UWAGA:** Nigdy nie montować na narzędziu laserowym ani nie używać z narzędziem żadnych urządzeń optycznych.
- UWAGA:** Nie przerabiać w żaden sposób urządzenia, ponieważ może to spowodować niebezpieczne promieniowanie.
- Naprawy urządzenia powinny być przeprowadzone przez producenta lub w autoryzowanym punkcie. Nie wolno wymieniać zespołu laserowego na urządzenie innego typu.
- Mogą występować trudności z obserwowaniem wiązki lasera przy silnym świetle słonecznym i na pewnych powierzchniach.
- Należy zawsze wyłączać laser, kiedy poziomnica nie jest używana lub ma być pozostawiona bez nadzoru.

- Podczas obsługi poziomnicy laserowej należy zachować ostrożność, jest to urządzenie precyzyjne.
- Przechowywać poza zasięgiem dzieci i zwierząt domowych. Nie pozwalać dzieciom na obsługę tego urządzenia.
- Przechowywać nieużywany sprzęt w odpowiednich warunkach: w suchym i czystym miejscu.
- Zalecane jest stosowanie gogli ochronnych.

### OSTRZEŻENIE



- UWAGA!** NIE NALEŻY pozwalać dzieciom na obsługę poziomnicy.
- UWAGA!** NIE NALEŻY patrzeć na wiązkę lasera. LASER jest szkodliwy dla oczu.
- UWAGA!** NIE NALEŻY wskazywać wiązki lasera na osoby innych osób lub zwierząt.

### PARAMETRY TECHNICZNE

Długość fali światła lasera	650 nm
Klasa lasera	2
Moc lasera	≤1mW
Zasilanie	2 baterie AA 1,5V DC
Szacunkowy czas pracy baterii	12 godzin
Temperatura pracy:	-5°C do 55°C
Zakres poziomowania	± 4°
Czas stabilizacji poziomowania:	< 6s
Dokładność:	± 0,5 mm/m
Obszar roboczy	10 m
Statyw, zakres regulacji wysokości	40-114 cm
Masa	0,55 kg

### ZAWARTOŚĆ

- Samopoziomująca poziomnica laserowa
- Statyw
- Podstawa z tworzywa sztucznego z gwintem do montowania na statywie
- Walizka z tworzywa
- Baterie

### ELEMENTY URZĄDZENIA

- Włącznik linii poziomej
- Włącznik linii pionowej
- Wskaźnik ledowy
- Włącznik blokady układu samopoziomującego
- Szczelina światła lasera (NIGDY nie patrzeć na źródło lasera)
- Komora na baterie
- Pokrętko precyzyjnej regulacji
- Fiolki poziomnicy
- Statyw

## MONTAŻ/ USTAWIENIA

Urządzenie jest łatwą w obsłudze poziomnicą laserową pozwalającą na emitowanie czerwonych linii światła laserowego. Właściwość samopoziomowania pozwala na szybsze uzyskiwanie rezultatów pracy. Poziomnica umożliwia emitowanie linii pionowych i poziomych na ścianie, przy czym zmiana trybu pracy jest osiągana poprzez proste naciśnięcie przycisku. Poziomnica wymaga tylko prostego zamocowania na statywie lub umieszczenia na stabilnej powierzchni.

### Montaż baterii:

#### Należy sprawdzić, czy urządzenie jest wyłączone.

- Zdjąć pokrywę komory na baterie (f).
- Włożyć 2 baterie AA stosując się do oznaczeń polaryzacji znajdujących się pokrywie.
- Zamknąć pokrywę komory na baterie (f) tak, aby była bezpiecznie osadzona na swoim miejscu.

**UWAGA!** Należy wyjmować baterie z urządzenia zawsze, kiedy nie jest ono używane przez dłuższy okres czasu.

#### Prawidłowe umieszczenie urządzenia –poziomowanie.

Urządzenie należy umieścić w miejscu pomiaru na stabilnej powierzchni lub na statywie. Poziomnica powinna być ustawiona na właściwej wysokości, tak aby linie lasera były w pełni widoczne i pokrywały się z powierzchnią roboczą.

Samopoziomowanie układu odbywa się automatycznie po zdjęciu blokady układu.

Regulacja ustawienia podstawy za pomocą 3 pokręteł regulacyjnych znajdujących się podstawie poziomnicy pomaga ustawić urządzenie tak aby podstawa znajdowała się w położeniu poziomym.

#### Mocowanie na statywie.

W celu uzyskania stabilnej pozycji poziomnica może być mocowana na statywie. Służy temu specjalne mocowanie na gwint, znajdujące się pomiędzy trzema nóżkami w podstawie korpusu.

## KONSERWACJA I PRZECHOWYWANIE

- Podczas transportowania układ samopoziomowania powinien być zawsze zablokowany przez przesunięcie przełącznika (d) w pozycję LOCK.
- Nie wystawiać urządzenia na ciągłe działanie wibracji, bardzo wysokich lub bardzo niskich temperatur.
- Chronić narzędzie przed kurzem, wilgocią i promieniami słonecznymi.
- Czyścić narzędzie miękką, bawełnianą szmatką i środkiem do czyszczenia szkła.
- Po upadku lub po uderzeniu mechanicznym należy sprawdzić dokładność wskazań urządzenia.



**Przed czyszczeniem obiektywu należy wyjąć baterie**

- Nie rozmontowywać ani nie przerabiać w żaden sposób narzędzia.
- Nie podejmować prób wymiany żadnej części obiektywu lasera.
- Używać poziomnicy laserowej z ostrożnością, nie narażać na obijanie, wstrząsy i upadki.
- Utrzymywać poziomnicę laserową w czystości i suchym środowisku. Nie zanurzać w wodzie.
- Podczas przechowywania chronić poziomnicę laserową przed skrajnymi temperaturami.
- Należy wyjąć baterie, jeśli poziomnica laserowa nie jest używana przez długi czas.

## OCHRONA ŚRODOWISKA



Produktów zasilanych elektrycznie nie należy wyrzucać wraz z domowymi odpadkami, lecz oddać je do utylizacji w odpowiednich zakładach. Informacji na temat utylizacji udzieli sprzedawca produktu lub miejscowe władze. Zużyty sprzęt elektryczny i elektroniczny zawiera substancje niebezpieczne dla środowiska naturalnego. Sprzęt nie poddany recyklingowi stanowi potencjalne zagrożenie dla środowiska i zdrowia ludzi.

Dystrybutor:

GRUPA TOPEX Sp z o.o. Spółka Komandytowa  
Warszawa ul. Pograniczna 2/4  
tel. 0 22 573 03 00  
fax. 0 22 573 04 00

**GB**

## LASER LEVEL 29C909



**CAUTION: Read the manual carefully before using the laser level. Observe all safety regulations and maintenance instructions.**

## SAFETY RULES

- The tool is designed for defining and checking precision of horizontal, vertical and crossed lines with the use of projected self-levelling laser beams.
- **Exercise caution when following safety instructions and warnings. Failing to do so may cause serious eye injury.**
- Use the laser device in accordance with below mentioned safety rules.
- Use and maintain the laser device in accordance with the manufacturer's instructions.
- **IMPORTANT:** Read entire manual before using the tool. Do not remove any label from the tool.

- Keep the instruction manual for future reference.
- **DO NOT LOOK AT THE SOURCE OF LASER BEAM.** Do not bring to accidental pointing the laser beam at bystanders' or animals' eyes for a period longer than 0.25 second, for instance by pointing the laser beam at mirrors.
- Do not, either intentionally or unintentionally, point the laser beam at people or animals.
- Always ensure the laser beam points at stable object without reflective surfaces. Appropriate surfaces are, for example, wood and rough coatings. Light, glittering, reflecting metal plates and similar materials are not appropriate for working with laser, because they may reflect the laser beam and point it on the user.
- **CAUTION:** Never attach any optical device to the laser. Do not use any optical device with the tool.
- **CAUTION:** Do not modify the device in any way, it may cause dangerous radiation.
- All repairs should be carried out by the manufacturer or authorized service point. Do not replace laser unit with device of other type.
- You may find it difficult to observe laser beam in strong sunlight and on some surfaces.
- Switch off the laser always when the laser level is not used or when the tool is left unattended.
- Be careful when using the laser level, this is a precise device.
- Store the tool beyond reach of children and domestic pets. Do not allow children to operate the device.
- Store unused equipment in appropriate conditions: in dry and clean place.
- Use of protective goggles is recommended.

Weight (with batteries)	0.55 kg
Accuracy	+/- 0.5 mm/m
Working area	10m
Tripod range	40-114 cm

## CONTENTS

1. Self-levelling laser level
2. Tripod
3. Plastic base with thread for tripod attachment
4. Plastic case
5. Batteries

## TOOL PARTS

- a. Switch of horizontal line
- b. Switch of vertical line
- c. LED Pointer
- d. Battery compartment
- e. Laser light aperture (NEVER look at the source of laser beam)
- f. Battery compartment
- g. Fine adjustment knob
- h. Dial of level
- i. Tripod

## ASSEMBLY/SETTINGS

Device is easy to operate laser level allow to emission red laser light. Property of selfleveling. It allows you to quickly obtain the effects of work. Level allows to emission horizontal and vertical lines on wall. Changing the operate mode is reached by push the button. Level requires only simple mounting on a tripod or placed on a stable surface.

### Installation of battery:

#### Make sure that the device is switched off

- Remove the battery compartment cover (f).
- Insert 2 AA batteries following the polarity markings located in the lid.
- Close the battery compartment cover (f) so that it is safely mounted in place.

**WARNING!** Remove the batteries from the device whenever it is not used for a long period of time.

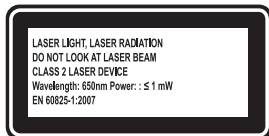
### Proper placement of the device-leveling

The device should be put in place measure on a stable surface or use a tripod . Level should be set to the correct height , so that the laser lines are fully visible and overlap with the work surface . Self-leveling system is done automatically when the lock system is off. Adjusting the base by 3 rotary knobs that are based on the level indicator helps to set the device so that the base was in a horizontal position.

### Mounting on a tripod

In order to achieve a stable position spirit level it can be mounted on a tripod . This is achieved by special

## WARNING



**WARNING!** DO NOT allow children to operate the level.

**WARNING!** DO NOT look at the laser beam. LASER is harmful to your eyes.

**WARNING!** DO NOT point the laser beam at other persons' or animals' eyes.

## TECHNICAL SPECIFICATION

Laser wavelength	650 nm
Laser class	2
Laser power	< 1mW
Power supply	2 AA batteries, 1.5 V
Estimated battery life	12 hours
Operating temperature	-5°C to 55°C
Levelling range	± 4°
Levelling stabilization time	< 6 s

thread position, located between the three legs in the base body.

## MAINTENANCE AND STORING

- During transportation, self-levelling system must always be locked by sliding the switch (d) to the OFF position (lock).
- Do not expose the tool to continuous vibrations, very high or very low temperature.
- Protect the tool against dust, moisture and sunlight.
- Clean the tool with soft, cotton cloth and agent for glass cleaning.
- After the fall or after hitting mechanical check the accuracy of the device.



### Remove batteries before cleaning the lens.

- Never disassemble or modify the tool in any way.
- Do not attempt to replace any part of the laser lens.
- Use the laser level with care, do not hit, drop the tool, do not expose it to shocks.
- Keep the laser level clean in dry environment. Do not immerse in water.
- When storing, protect the laser level against extreme temperatures.
- Remove batteries when the laser level is not used for a long time.



Do not dispose of electrically powered products with household wastes, they should be utilized in proper plants. Obtain information on wastes utilization from your seller or local authorities. Used up electric and electronic equipment contains substances active in natural environment. Unrecycled equipment constitutes a potential risk for environment and human health.

# DE

## SELBSTNIVELLIERENDE LASERWASSERWAAGE 29C909



**Achtung: Lesen Sie vor dem Gebrauch der Laserwasserwaage die vorliegende Gebrauchsanweisung durch und beachten Sie alle Sicherheitsvorschriften und Bedienungsvorgeben.**

### SICHERHEITSVORGABEN

- Das Gerät ist für die Bestimmung und Kontrolle

der Genauigkeit von horizontalen, vertikalen und gekreuzten Linien durch die Anzeige der selbstnivellierenden Laserstrahle bestimmt.

- **Gehen Sie vorsichtig bei der Beachtung von Sicherheitsvorgaben und Warnungen vor; die Nichtbeachtung derer kann zu seriösen Augenverletzungen führen.**
- Das Lasergerät darf nur gemäß den unten aufgeführten Sicherheitsvorgaben gebraucht werden.
- Das Lasergerät ist gemäß den Hinweisen des Herstellers gebraucht und bedient werden.
- **WICHTIG:** Vor der Inbetriebnahme des Gerätes ist die ganze Gebrauchsanweisung durchzulesen. Keine Etiketten dürfen vom Gerät entfernt werden.
- Die Gebrauchsanweisung ist für den Gebrauch in der Zukunft aufzubewahren.
- **NIE DIREKT IN DIE LASERLICHTQUELLE SCHAUEN.** Vermeiden Sie, dass das Bündel des Laserlichtes zufälligerweise in die Augen von bestehenden Personen oder Tieren für länger als 0,25 s gerichtet wird (z.B. beim Richten des Laserlichtbündels mittels Spiegel).
- Richten Sie niemals – gewollt oder ungewollt – das Bündel des Laserlichtes auf Menschen, Tiere.
- Vergewissern Sie sich immer, dass das Laserlichtbündel auf ein stabiles Objekt ohne Oberflächen, die Licht reflektieren, gerichtet wird. Zu geeigneten Oberflächen gehören z.B. Holz oder raue Überzüge. Helle, glänzende, Licht reflektierende Bleche oder ähnliche Materialien sind nicht geeignet für den Laserbetrieb.
- **ACHTUNG:** Montieren Sie keine optischen Geräte auf dem Lasergerät und verwenden Sie keine optischen Geräte mit dem Lasergerät.
- **ACHTUNG:** Nehmen Sie keine Änderungen am Gerät vor, denn es kann zur gefährlichen Strahlung führen.
- Mit Reparaturen des Gerätes beauftragen Sie den Hersteller bzw. eine autorisierte Kundendienststelle. Tauschen Sie die Lasereinheit gegen keinen anderen Gerätetyp aus.
- Die Beobachtung des Laserlichtbündels bei starkem Sonnenlicht auf manchen Oberflächen kann schwierig sein.
- Schalten Sie immer die Wasserwaage aus, wenn das Gerät nicht mehr gebraucht oder ohne Aufsicht gelassen wird.
- Gehen Sie vorsichtig bei der Bedienung der Laserwasserwaage vor, es ist ein Präzisionsgerät.
- Bewahren Sie das Gerät außerhalb von Reichweite von Kindern und Haustieren auf. Lassen Sie keine Bedienung des Gerätes durch Kinder zu.
- Bewahren Sie das nicht mehr gebrauchte Gerät in geeigneten Bedingungen auf: in einem trockenen und sauberen Ort.
- Verwenden Sie Schutzbrille.



## WARNUNG



LASERLICHT, LASERSTRAHLUNG  
NICHT IN DEN LASERSTRAHL SCHAUEN  
LASERGERÄT DER KLASSE 2  
Wellenlänge 650nm Leistung: 5 1mW  
EN 60825-1:2007

**ACHTUNG!** Lassen Sie KEINE Bedienung des Gerätes durch Kinder zu.

**ACHTUNG!** Schauen Sie NIE direkt in das Laserlichtbündel. Das Laserlicht ist schädlich auf die Augen.

**ACHTUNG!** Richten Sie NIEMALS das Laserlichtbündel auf andere Menschen oder Tiere.

## TECHNISCHE PARAMETER

Laser-Wellenlänge	650 nm
Laserklasse	2
Laserleistung	< 1mW
Stromversorgung	2 AA-Batterien 1,5V DC
Betriebszeit der Batterien	12 Stunden
Betriebstemperatur	-5°C bis 55°C
Stabilisierungszeit der Nivellierung	< 6 s
Genauigkeit	± 0,5 mm/m
Arbeitsbereich:	10 m
Gestell, Bereich der Schnitthöheverstellung	40-114 cm
Gewicht (mit Batterien)	0,55 kg

## INHALT

1. Laserwasserwaage selbstnivellierend
2. Gestell
3. Kunststoffbasis mit Gewinde zur Gestellmontage
4. Kunststoffkoffer
5. Batterien

## GERÄTELEMENTE

- a. Schalter für horizontale Linie,
- b. Schalter für vertikale Linie,
- c. LED-Anzeige,
- d. Verriegelungsschalter des Selbstnivellierungsmechanismus
- e. Laserlichtschlitze (NIE direkt in die Laserquelle schauen)
- f. Batteriefach
- g. Präziser Einstellring
- h. Wasserwaagen-Phiolen
- i. Gestell

## MONTAGE/EINSTELLUNGEN

Das Gerät ist eine bedienerfreundliche Laserwasserwaage, die die Strahlung der roten Laserlichtlinie ermöglicht. Die Selbstnivellierungsfunktion lässt schnell Arbeitsergebnisse erreichen. Mit der Wasserwaage

können vertikale, horizontale Linien auf einer Wand angezeigt werden, wobei die Arbeitsart durch Betätigen des Druckknopfes geändert wird. Die Wasserwaage braucht nur auf dem Gestell bzw. einer stabilen Fläche angebracht zu werden.

## Batterie montieren

**Prüfen Sie, ob das Gerät eingeschaltet ist.**

- Entfernen Sie den Deckel des Batteriefachs (f).
- Legen Sie 2 AA-Batterien ein und beachten Sie dabei die Polaritätssymbole auf dem Deckel.
- Den Deckel des Batteriefachs (f) schließen, so dass er fest sitzt.

**ACHTUNG!** Nehmen Sie stets Batterien aus dem Gerät heraus, wenn es über eine längere Zeit nicht gebraucht wird.

## Richtige Platzierung des Geräts – Nivellierung

Platzieren Sie das Gerät an der zu messenden Stelle auf eine stabile Fläche bzw. ein Gestell. Die Wasserwaage soll in der richtigen Höhe eingestellt sein, so dass die Laserlinien vollständig sichtbar sind und mit der Arbeitsfläche zusammenfallen. Die Selbstnivellierung erfolgt automatisch nach der Entriegelung des Nivellierungsmechanismus.

Die Einstellung der Basis erfolgt mit 3 an der Basis angeordneten Einstellringen – damit lässt sich die Wasserwaage in eine horizontale Position bringen.

## WARTUNG UND AUFBEWAHRUNG

- Beim Transport ist das Selbstnivellierungssystem stets durch den Schalter (d) in der LOCK-Position zu sperren.
- Setzen Sie das Gerät keinen Dauerschwingungen, sehr hohen bzw. niedrigen Temperaturen aus.
- Schützen Sie das Gerät vor Staub, Feuchte und Sonnenbestrahlung.
- Reinigen Sie das Gerät mit einem weichen, Baumwollappen und einem Glasreiniger.
- Nach einem Sturz oder einem mechanischen Stoß überprüfen Sie die Genauigkeit der Anzeigen des Gerätes.



**Vor der Reinigung des Objektivs nehmen Sie die Batterien heraus.**

- Nehmen Sie keine Zerlegung bzw. Änderung des Geräts vor.
- Versuchen Sie kein Teil des Laserobjektivs auszutauschen.
- Verwenden Sie die Laserwasserwaage mit Sorgfalt, schützen Sie das Gerät vor Stößen, Schütteln und Herunterfallen.

- Halten Sie die Laserwasserwaage sauber und bewahren Sie das Gerät in einer trockenen Umgebung. – Tauchen Sie das Gerät nicht unter Wasser.
- Beim Aufbewahren schützen Sie die Laserwasserwaage vor extremen Temperaturen.
- Nehmen Sie Batterien heraus, wenn die Laserwasserwaage über längere Zeit nicht mehr gebraucht wird.

## UMWELTSCHUTZ



Werfen Sie elektrisch betriebene Produkte nicht in den Hausmüll, sondern einer umweltgerechten Wiederverwertung zuführen. Fragen Sie den Vertreiber oder lokale Verwaltung nach Informationen über die Entsorgung. Elektro- und Elektronik-Altgeräte enthalten Substanzen, die für die Umwelt nicht neutral sind. Das der Wiederverwertung nicht zugeführte Gerät stellt eine potentielle Gefahr für die Umwelt und Gesundheit der Menschen dar.

# RU

## САМОНИВЕЛИРУЮЩИЙСЯ ЛАЗЕРНЫЙ УРОВЕНЬ 29С909



**Внимание:** Приступая к работе с лазерным прибором, следует внимательно ознакомиться с данным руководством и соблюдать все требования безопасности и правила эксплуатации.

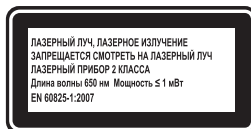
### ТРЕБОВАНИЯ БЕЗОПАСНОСТИ

- Прибор предназначен для определения и проверки точности горизонтальных, вертикальных и пересекающихся линий с помощью лазерных лучей.
- **Соблюдать осторожность, выполняя требования и указания данного руководства; несоблюдение требований и указаний может привести к серьезному повреждению глаз.**
- Лазерный прибор эксплуатировать в соответствии с требованиями настоящего руководства.
- Лазерный прибор эксплуатировать в соответствии с указаниями производителя.
- **ВНИМАНИЕ:** Приступая к работе с прибором ознакомиться с содержанием руководства. Не убирать этикетки с прибора.
- Сохранить данное руководство для использования в качестве справочного материала.
- **ЗАПРЕЩАЕТСЯ СМОТРЕТЬ В ВЫХОДНОЕ ОКНО ЛАЗЕРА.** Запрещается вызывать ситуации

непреднамеренного направления лазерного луча в глаза людей и животных в течение более 0,25 секунд (например, с помощью зеркала).

- Запрещается как умышленно, так и по неосторожности направлять лазерный луч на людей и животных.
- Всегда необходимо убедиться, что лазерный луч направлен на стабильный объект без отражающих свет поверхностей. Подходящие поверхности это, например, деревянные или с шероховатыми покрытиями. Светлый, блестящий, отражающий свет листовая металл и аналогичные материалы не являются подходящими для работы с лазером, так как отражают лазерный луч и направляют его на человека.
- **ВНИМАНИЕ:** Запрещается устанавливать какие-либо оптические устройства на лазерном приборе, а также использовать их во время работы с лазерным прибором.
- **ВНИМАНИЕ:** Запрещается переделывать лазерный прибор, так как это может вызвать опасное излучение.
- Ремонт лазерного прибора поручать уполномоченной сервисной мастерской или производителю. Запрещается заменять лазерный блок устройством иного типа.
- При ярком солнечном свете, а также на некоторых поверхностях лазерный луч может быть плохо виден.
- Необходимо выключать лазер, когда с прибором не работаем или оставляем без присмотра.
- Во время работы с лазерным прибором соблюдать осторожность, это точный прибор.
- Хранить в местах, недоступных для детей и домашних животных. Не разрешать детям работать с лазерным прибором.
- Хранить прибор в сухом и чистом месте.
- Рекомендуется пользоваться защитными очками.

### ПРЕДУПРЕЖДЕНИЕ



**ВНИМАНИЕ!** НЕ РАЗРЕШАТЬ детям работать с лазерным прибором.

**ВНИМАНИЕ!** ЗАПРЕЩАЕТСЯ смотреть на лазерный луч. ЛАЗЕР опасен для глаз.

**ВНИМАНИЕ!** ЗАПРЕЩАЕТСЯ направлять лазерный луч в глаза людей и животных.

### ТЕХНИЧЕСКИЕ ПАРАМЕТРЫ

Длина лазерной волны:	650 нм
Класс лазера:	2

Мощность лазера:	< 1 мВт
Питание:	2 батарейки AA 1,5 В DC
Срок службы батареек:	12 часов
Рабочая температура:	от -5 °C до 55 °C
Диапазон самонивелирования:	± 4°
Время стабилизации:	< 6 с
Точность:	± 0,5 мм/м
Радиус действия	10 м
Штатив, диапазон регулировки высоты	40-114 см
Масса	0,55 кг

## В КОМПЛЕКТ ВХОДЯТ

1. Самонивелирующийся лазерный уровень
2. Штатив
3. Пластмассовая подставка с резьбой для установки прибора на штативе
4. Пластмассовый чехол-чехолчик
5. Батарейки

## ЭЛЕМЕНТЫ ЛАЗЕРНОГО ПРИБОРА

- a. Выключатель горизонтальной линии
- b. Выключатель вертикальной линии
- c. Индикатор LED
- d. Выключатель блокировки системы самонивелирования
- e. Выходное окно (ЗАПРЕЩАЕТСЯ смотреть в выходное окно лазера)
- f. Отсек на батарейки
- g. Вороток точной регулировки
- h. Ампулы уровня
- i. Штатив

## СБОРКА/НАСТРОЙКА

Лазерный прибор прост в эксплуатации, излучает красные лазерные лучи. Свойство самонивелирования позволяет быстрее получить результат. Лазерный прибор служит для построения вертикальных и горизонтальных линий, при этом для смены режима работы достаточно лишь нажать на соответствующую кнопку. Чтобы начать работу, следует лишь установить лазерный прибор на штативе или стабильной поверхности.

### Установка батареи:

#### Проверьте, выключено ли оборудование.

- Снимите крышку отсека для батареек (f).
- Вставьте 2 батарейки AA, соблюдая полярность, как указано на крышке отсека.
- Закройте крышку отсека для батареек (f), крышка должна быть плотно закрыта.

**ВНИМАНИЕ!** Следует вынуть батарейки, если оборудование не будет использоваться в течение длительного времени.

## Правильное расположение прибора – нивелирование

Поставьте прибор на месте измерения, на стабильной поверхности или на штативе. Прибор следует установить на соответствующей высоте, так, чтобы линии лазера были полностью видны и совпадали с рабочей поверхностью. Самонивелирование системы происходит автоматически, после разблокировки системы.

Положение основания регулируется с помощью 3 регуляторов, расположенных на основании лазерного прибора, которые помогают расположить прибор так, чтобы основание было установлено горизонтально.

### Крепление на штативе.

Для получения стабильной позиции лазерный прибор можно закрепить на штативе. Для такого крепления предназначена специальная резьба, расположенная между тремя ножками в основании корпуса.

## ХРАНЕНИЕ И УХОД

- Во время транспортировки лазерного уровня система самонивелирования должна быть заблокирована, для этого необходимо поставить переключатель (d) в позицию LOCK.
- Не следует подвергать лазерный уровень непрерывному воздействию вибрации, а также очень высоких или очень низких температур.
- Следует беречь лазерный уровень от пыли, влаги и солнечных лучей.
- Для чистки лазерного уровня следует использовать хлопчатобумажную тряпочку и средство для чистки стекла.
- В случае падения лазерного уровня или механического удара необходимо проверить точность его показаний.



### Перед чисткой объектива следует вынуть батарейки

- Запрещается разбирать, а также каким-либо образом модифицировать прибор.
- Запрещается заменять какую-либо часть объектива лазера.
- Следует бережно обращаться с лазерным уровнем во время эксплуатации, не подвергать падению, ударам, сотрясениям.
- Следует содержать лазерный уровень в чистоте и сухих помещениях. Не погружать в воду.
- При хранении следует беречь лазерный уровень от экстремальных температур.
- Следует вынуть батарейки, если оборудование не будет использоваться в течение длительного времени.

## ЗАЩИТА ОКРУЖАЮЩЕЙ СРЕДЫ



Электроприборы не следует выбрасывать вместе с домашними отходами. Их следует передать в специальный пункт утилизации. Информацию на тему утилизации может предоставить продавец изделия или местные власти. Электронное и электрическое оборудование, отработавшее свой срок эксплуатации, содержит опасные для окружающей среды вещества. Неутилизированное оборудование представляет потенциальную угрозу для окружающей среды и здоровья людей.

UA

## РІВЕНЬ ЛАЗЕРНИЙ САМОВІРІВНЮВАНИЙ 29С909



**Увага! Перед тим як приступати до експлуатації лазерного рівня, слід уважно ознайомитися з інструкцією і в подальшому дотримуватися вказівок щодо правил експлуатації і техніки безпеки.**

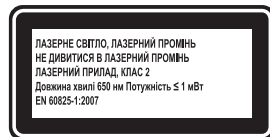
### ПРАВИЛА ТЕХНІКИ БЕЗПЕКИ

- Прилад призначений до з'ясування і перевірки точності горизонтальних, вертикальних і перехрещених ліній за допомогою проектування самовірівнюваних променів лазерного світла.
- **Слід приділити особливу увагу дотриманню до правил техніки безпеки й рекомендацій, оскільки нехтування ними здатне спричинитися до суттєвого травматизму органів зору.**
- Лазерний прилад слід експлуатувати згідно з нижчезазначеними правилами техніки безпеки.
- Лазерний прилад слід експлуатувати й обслуговувати згідно з рекомендаціями виробника.
- **УВАГА!** Перш ніж заходитися працювати з приладом, слід прочитати цю інструкцію до кінця. Не допускається усувати жодні наліпки з приладу.
- Цю інструкцію слід тримати в доступному місці, щоб мати можливість скористатися нею в разі необхідності.
- **НЕ ДОПУСКАЄТЬСЯ ДИВИТИСЬ В ДЖЕРЕЛО ВИХОДУ ЛАЗЕРНОГО ПРОМЕНЯ** Не допускається допроваджувати до випадкового скеровування пучка лазерного світла в очі сторонніх осіб чи тварин на час, що перевищує 0,25 сек. (наприклад, шляхом відбиття пучка світла дзеркальцем).
- Категорично не допускається, навмисно чи

ненавмисно, скеровувати пучок лазерних променів в напрямку осіб чи тварин.

- Слід в кожному разі упевнитися, що лазерний промінь скерований на стійкий об'єкт, поверхня якого не відбиває світла. До придатних поверхонь належать, напр., дерево чи шорховаті покриття. Світлі, блискучі листові матеріали, що відбивають світло, а також подібні матеріали не придатні до праці з лазерними приладом, оскільки здатні відбивати лазерний промінь, також в бік користувача.
- **ПРИМІТКА:** Не допускається встановлювати на лазерному приладі або уживати з ним будь-які оптичні прилади.
- **ПРИМІТКА:** Категорично не допускається самостійно вносити модифікації в конструкцію приладу, оскільки це здатне призвести до небезпечного опромінення.
- Будь-які ремонтні роботи повинні виконуватися виключно виробником чи в авторизованому сервісному центрі. Не допускається замінити лазерний модуль, вбудований в прилад, на інший відмінного типу.
- Видимість лазерного променя може бути утруднена при сильному сонячному світлі й на деяких видах поверхонь.
- Слід обов'язково вимикати лазерний модуль в випадках, коли прилади не використовуються, або залишається без нагляду.
- Під час регламентних робіт слід зберігати особливу обережність, оскільки лазерний рівень належить до прецизійних приладів.
- Тримати в недоступному для дітей та домашніх тварин місці. Діти не допускаються до роботи з приладом.
- Прилад, що не використовується, підлягає зберіганню в відповідних умовах: в сухому й чистому місці.
- Рекомендується користуватися захисними окулярами.

### ЗАСТЕРЕЖЕННЯ



**УВАГА!** Діти не допускаються до обслуговування приладу.

**УВАГА!** Не допускається дивитись в джерело виходу лазерного променя. Лазерне світло шкодить органам зору.

**УВАГА!** Не допускається скеровувати лазерний промінь в очі сторонніх осіб чи тварин.

## ТЕХНІЧНІ ХАРАКТЕРИСТИКИ

Довжина хвилі лазера	650 нм
Клас лазера	2
Потужність лазера	< 1 мВт
Елементи живлення	2 елементи живлення AA 1,5 В пост.ст.
Приблизний час праці від елементів живлення:	12 год.
Робоча температура:	від -5°C до 55°C
Діапазон самовирівнювання:	± 4°
Час стабілізації рівня:	< 6 сек.
Похибка:	± 0,5 мм/м
Робоча дальність:	10 м
Штатив, діапазон регулювання висоти	40-114 см
Маса (з елементами живлення)	0,55 кг

## КОМПЛЕКТ ПОСТАВКИ

1. Рівень лазерний самовирівнюваний
2. Штатив
3. Підставка пластикова з гвинтом для монтажу на штативі
4. Кейс для зберігання й транспортування, пластиковий
5. Елементи живлення

## ЕЛЕМЕНТИ ЗОВНІШНЬОГО ВИГЛЯДУ УСТАТКУВАННЯ

- a. Кнопка горизонтальної лінії
- b. Кнопка вертикальної лінії
- c. Світлодіодний індикатор
- d. Вимикач блокування модуля самовирівнювання
- e. Щілина лазера (категорично не допускається дивитися в джерело виходу лазерного променя!)
- f. Батарейний відсік
- g. Коліщатко прецизійного регулювання
- h. Бульбашки рівня
- i. Штатив

## МОНТАЖ/НАЛАШТУВАННЯ

Прилад є обертаним лазерним рівнем, простим в експлуатації, що дозволяє генерувати лазерні промені. Функція самовирівнювання в приладі дозволяє швидше отримувати результати. Рівень дозволяє отримувати проекції ліній вертикальних, горизонтальних на стіні, причому зміна режиму відбувається шляхом елементарного натиснення на кнопку. Рівень достатньо встановити на штативі або стійкій поверхні.

### Встановлення елементів живлення:

### Упевніться, що прилад вимкнуто.

- Зсуньте кришку батарейного відсіку (f).
- Вкладіть 2 батарейки AA, дотримуючись позначок полярності, що вказані на кришці.
- Закрийте кришку батарейного відсіку (f) таким чином, щоб вона міцно встала на місце.

**УВАГА!** Щоразу, перш ніж ховати прилад на зберігання на довший час, слід виймати батарейки.

### Правильне встановлення приладу - виставлення рівню.

Установіть прилад на місці вимірювання на стійкій, нехиткій поверхні або на штативі. Рівень повинен бути встановлений на правильній висоті таким чином, щоб лінії, генеровані лазером, були добре видимі та покривалися з робочої поверхні. Самовирівнювання приладу відбувається автоматично, як тільки блокування буде знято. Регулювання положення бази відбувається за допомогою 3 коліщат, розташованих у базі рівня, які дозволяють виставити прилад таким чином, щоб база встала горизонтально.

### Встановлення на штативі

Встановлення на штативі дозволяє домогтися стабільного, нехиткого положення рівня. Для цього використовується спеціальний гвинт, розташований між трьома ніжками в базі корпусу.

## ДОГЛЯД І ЗБЕРІГАННЯ

- Перш ніж транспортувати прилад, слід знерушити модуль самовирівнювання шляхом пересунення перемикача (d) в положення LOCK.
- Не допускається піддавати прилад подовженій дії вібрації, підвищених або знижених температур.
- Захищайте прилад від дії пилу, вологи і сонячних променів.
- Чистити устаткування допускається м'якою бавовняною серветкою з додаванням засобу до миття скла.
- У випадку падіння або механічного вдару слід завжди перевірити точність показань приладу.

### Перш ніж очистити лінзу, слід витягти батарейки.

- В жодному разі не допускається самостійно вносити модифікації в конструкцію приладу.
- Не допускається намагатися самостійно замінити елементи лінз лазера.
- Лазерний рівень вимагає обережного використання, оберегання від падіння, струсів і ударів.
- Зберігати лазерний рівень слід в чистому і сухому середовищі. Боїться води.
- Під час зберігання лазерний рівень слід оберегати від дії екстремальних температур.
- Перш ніж ховати прилад на зберігання на довший час, з нього слід вийняти батарейки.

## ОХОРОНА СЕРЕДОВИЩА



Зужиті продукти, що працюють на електричному живленні, не слід викидати разом із побутовими відходами, а утилізувати у спеціальних закладах. Відомості про утилізацію можна отримати у продавця продукції чи в органах місцевої адміністрації. Відпрацьовані електричні та електронні прилади містять речовини, що не є сприятливими для природного середовища. Обладнання, що не передається до переробки, може становити небезпеку для середовища та здоров'я людини.

# HU

## ÖNVISSZINTEZŐ LÉZERES VÍZSZINTEZŐ 29C909



**Figyelem:** A lézeres vízszintező használatbavétele előtt figyelmesen olvassa el ezt a használati utasítást és tartsa be az abban foglalt biztonsági szabályokat és kezelési utasításokat.

### BIZTONSÁGI RENDSZABÁLYOK

- A készülék rendeltetése vízszintes, függőleges és egymást keresztező vonalak kijelölése és ellenőrzése az önvízszintező lézer fénysugarainak felhasználásával.
- **Fordítson szigorúan figyelmet a biztonsági rendszabályok és a figyelmeztetések betartására; be nem tartásuk komoly szemkárosodásokhoz vezethet.**
- Alézerberendezést az alábbi biztonsági rendszabályok betartásával használja.
- A lézerberendezés használata során tartsa be a gyártó utasításait.
- **FONTOS:** Az eszköz használatbavétele előtt el kell olvasni a teljes használati utasítást. Ne távolítson el egyetlen címkét sem az eszköztől.
- A használati utasítást őrizze meg későbbi felhasználás céljára.
- **NE NÉZZEN A LÉZER SUGARÁBA.** Tilos a lézersugarat emberek, állatok szemére irányítani 0,25 másodpercnél hosszabb időre, akár véletlenül is, pl. tükröző felület közvetítésével.
- Tilos tudatosan vagy figyelmetlenségből a lézer sugarát emberek, állatok felé irányítani.
- Minden esetben meg kell győződni arról, hogy a lézer sugara stabil tárgyra irányul-e, és hogy nincsenek-e azon fényt visszaverő felületek. Megfelelő felület pl. a fa vagy más durva felszín. A világos, csillogó, fényvisszaverő lemezek és hasonló anyagok nem felelnek meg a lézerrel végzendő munkához, mivel a

lézer sugarát visszaverhetik, pl. a felhasználó irányába.

- **FIGYELEM:** Soha ne szereljen a lézer eszközre, soha ne használjon a lézer eszközzel semmilyen optikai berendezést.
- **FIGYELEM:** Tilos a készüléken bármilyen átalakítást végezni, mert az veszélyes sugárzás kibocsátásával járhat.
- A készülék javítását végeztesse a gyártónál vagy megbízott szervizében. Tilos a beszerelt lézereszközt más típusúra cserélni.
- Előfordulhatnak nehézségek a lézersugár megfigyelésében erős napfényben, valamint egyes felületeken.
- A lézereszközt minden esetben kapcsolja ki, ha nem használja, vagy felügyelet nélkül hagyja a vízszintezőt.
- A lézeres vízszintezőt használja megfelelő óvatossággal, hiszen az egy precíziós berendezés.
- Tartsa elzárva gyermekek és háziállatok előtt. Ne engedje gyermekeknek a készülék kezelését.
- Használaton kívül tárolja a készüléket megfelelő körülmények között: száraz és tiszta helyen.
- Javasolt a védőszemüveg használata.

### FIGYELMEZTETÉS



**FIGYELEM!** TILOS gyermekeknek a készülék kezelését megengedni.

**FIGYELEM!** TILOS közvetlenül a lézer sugarába nézni. A LÉZER káros a szemekre.

**FIGYELEM!** TILOS a lézer sugarával személyek vagy állatok szemére mutatni.

### MŰSZAKI JELLEMZŐK

A lézer hullámhossza	650 nm
A lézer besorolása	2
A lézer teljesítménye	< 1mW
Áramforrás	2 db 1,5 V DC AA elem
Az elemek becsült üzemideje	12 óra
Üzemi hőmérséklet-tartomány	-5 és +55 °C között
Vízszintezési tartomány	± 4°
A vízszintbeállítás ideje	< 6 s
Pontosság	± 0,5 mm/m
Hatótávolság	10 m
Állvány – magasság beállítási tartomány	40-114 cm
Tömeg (elemekkel együtt)	0,55 kg

### TARTALOM

1. Önvízszintező lézeres vízszintező

2. Állvány
3. Műanyag talp menettel az állványra rögzítéshez
4. Műanyag hordtáska
5. Elemek

## A KÉSZÜLÉK RÉSZEGYSÉGEI

- a. Vízszintes vonal kapcsolója
- b. A függőleges vonal kapcsolója
- c. LED kijelző
- d. Az önvízszintező rendszer reteszelésének kapcsolója
- e. Lézer kilépő nyílás (SOHA ne nézzen a lézer sugarába)
- f. Elemkamra
- g. Finomszabályzó forgatógomb
- h. Vízszintező libellák
- l. Állvány

## ÖSSZESZERELÉS / BEÁLLÍTÁS

A berendezés egyszerűen kezelhető, vörös színű lézersugarakat kibocsátó lézeres vízszintező. Önszintező képessége gyorsabb munkavégzést tesz lehetővé. A vízszintező képes függőleges és vízszintes vonalak kivetítésére, az üzemmód-váltás egyszerű gombnyomással történik. A vízszintező munkába állításához egyszerűen szerelje az állványra, vagy helyezze stabil felületre.

### Az elemek behelyezése:

#### Ellenőrizze, hogy a készülék ki van-e kapcsolva

- Vegye le a (f) elemtartó kamra fedelét.
- Helyezzen el benne két db AA element, a fédélen található polaritás jelzéseknél megfelelően.
- Zárja vissza a (f) elemtartó kamra fedelét úgy, hogy biztosan legyen rögzítve a helyén.

**FIGYELEM!** Vegye ki az elemeket a készülékből minden esetben, ha hosszabb ideig nem fogja azt használni.

#### A készülék megfelelő elhelyezése – a vízszintezés

A készüléket a mérés helyén stabil felületen vagy állványon kell elhelyezni. A vízszintezőt megfelelő magasságban kell elhelyezni, úgy, hogy a lézersugarak teljesen láthatók legyenek, és a munkafelületet kövessék. Az önvízszintezés automatikusan történik a reteszelés kikapcsolása után.

A talpazat beállítása a vízszintező talpazatában található 3 szabályzógombbal segít úgy pozicionálni a készüléket, hogy a talpazat vízszintben legyen.

#### Állványra szerelés

A stabilitás érdekében vízszintező állványra szerelhető. Erre a test talpazatában a három láb között található menetes rögzítés szolgál.

## KARBANTARTÁS, TÁROLÁS

- Szállítás közben az önvízszintező szerkezetet minden esetben reteszelni kell a (d) kapcsoló LOCK helyzetbe állításával.

- Ne tegye ki a készüléket folyamatos rezgéseknek, nagyon magas és nagyon alacsony hőmérséklet hatásainak.
- Védje a készüléket a por, a nedvesség és a nap sugarai ellen.
- A készüléket puha pamutkendővel, üvegtisztító szer felhasználásával tisztítsa.
- Leesés vagy ütés esetén ellenőrizni kell a készülék jelzéseinak pontosságát.



**Az optika tisztítása előtt vegye ki a készülékből az elemeket.**

- A készülék szétszerelésével, átalakításával ne próbálkozzon.
- Ne próbálkozzon a lézer optika egyetlen részének kicserélésével sem.
- Használja a lézeres vízszintezőt óvatosan, védje az ütődésektől, rázkódásoktól, a leeséstől.
- Tartsa a lézeres vízszintezőt tisztán, száraz körülmények között. – Ne mártsa vízbe.
- A tárolás során védje a lézeres vízszintezőt a szélsőséges hőmérsékletektől.
- Ha hosszabb ideig nem kívánja használni a lézeres vízszintezőt, vegye ki az elemeket belőle.

## KÖRNYEZETVÉDELEM



Az elektromos üzemű termékeket ne dobja ki a házi szeméttel, hanem azt adja le hulladékkezelésre, hulladékgyűjtésre szakosodott helyen. A hulladékkezeléssel kapcsolatos kérdéseire választ kaphat a termék kereskedőjétől, vagy a helyi hatóságoktól. Az elhasznált elektromos és elektronikai berendezések a természeti környezetre ható anyagokat tartalmaznak. A hulladékkezelésnek, újrahasznosításnak nem alávetett berendezések potenciális veszélyforrást jelentenek a környezet és az emberi egészség számára.

# RO

## NIVELĂ LASER CU LINII AUTONIVELANTĂ 29C909



**Notă: Înainte de întrebuința nivela laser, trebuie citite atent aceste instrucțiuni și să te conformezi tuturor prescrierile de securitate și de deservire.**

### PRINCIPII DE SECURITATE

- Utilajul este destinat poentru definirea și verificarea preciziei liniilor orizontale, verticale și în crucișate cu întrebuințarea fascicolului razelor laser.

- **Trebuie ținută o deosebită prudență și respectarea instrucțiunilor de securitate; nerespectarea lor poate duce la serioase leziuni la ochi.**
- Utilajul cu laser trebuie utilizat în conformitate cu principiile de securitate de mai jos.
- Utilajul cu laser trebuie utilizat în conformitate cu recomandările producătorului.
- **PRINCIPAL:** Instrucțiunile trebuie citite în întregime, înainte de a începe utilizarea utilajului. Nu este permis de a îndepărta nici o etichetă de pe utilaj.
- Deasemeni se recomandă să păstrezi prezentele instrucțiuni pentru viitor.
- **NU TE UITA LA Sursa FASCICOLULUI DE LASER.** Nu este permis ca razele de laser să fie îndreptate în ochii persoanelor terce sau animalelor pe o perioadă mai lungă de 0,25s ( de exemplu prin reflecție din oglindă).
- Nici odată să nu îndrepti razele laser intenționat sau întâmplător în spre oameni sau animale.
- Totdeauna trebuie să te asiguri, că fascicolul laser arată obiect stabil, fără suprafețe lucioase care reflectă lumina. Suprafețele corespunzătoare sunt de exemplu lemnul sau acoperământ aspru. Cele de culoare deschisă, lucioase, tablă lustruită sau materiale asemănătoare care reflectă lumina, nu sunt corespunzătoare de a fi obiecte spre care se va utiliza laser, deoarece pot reflecta razele laser și să le îndrepte spre operator.
- **NOTA:** Nu monta pe utilaj laser nici un fel de utilaje optice și nici să nu întrebuințezi utilaje optice.
- **NOTA:** Nu prefacă în nici un mod utilajul, deoarece poate provoca radiații periculoase.
- Orice reparație trebuie să fie făcută de producător sau de punct autorizat de service. Nu este permis de a schimba ansamblul laser cu sistem de alt tip.
- La lumină mare de soare cât și la diferite suprafețe, fascicolul razei laser poate fi vizibil foarte slab.
- Laserul trebuie deconectat totdeauna, când nivelul nu este utilizat sau ar fi lăsată fără supraveghere.
- Deservind utilajul laser, trebuie să fii foarte atent , deoarece este un utilaj de precizie.
- Utilajul laser trebuie păstrat la loc fără accesul copiilor sau a animalelor domestice. Nu este permisă deservirea laserului de către copii.
- Pastrează utilul laser în condiții corespunzătoare: la loc uscat și curat.
- Se recomandă întrebuințarea ochelarilor de protecție.

## AVERTISMENT



**NOTA!** NU ESTE PERMISA deservirea nivelului de către copii.

**NOTA!** NU ESTE PERMIS să te uiți la fascicolul laser.

LASERUL este dăunător pentru ochi.

**NOTA!** NU ESTE PERMIS să îndrepti fascicolul laser în ochii altor persoane sau spre animale.

## CARACTERISTICI TEHNICE

Lungimea razei laser	650 nm
Clasa laserului	2
Putere de ieșire	<math>< 1mW</math>
Alimentare	2 baterii AA 1,5V DC
Bateriile țin aproțimativ	12 ore
Temperatura de operare:	-5 °C do 55 °C
Gama de nivelare:	$\pm 4^\circ$
Stabilizarea timpului de nivelare:	<math>< 6s</math>
Precizie:	$\pm 0,5 mm/m$
Spațiu de lucru:	10 m
Trepied, intervalul de reglare a înălțimii	40-114 cm
Greutate (cu baterii)	0,55 kg

## CONȚINUT

1. Nivelă laser cu linii autonivelantă
2. Trepied
3. Bază din plastic cu filet pentru montarea pe trepied
4. Valiză din plastic
5. Baterie

## ELEMENTELE DISPOZITIVULUI

- a. Comutator pornire a liniei orizontale
- b. Comutator pornire a liniei verticale
- c. Indicator led
- d. Comutator de blocare a sistemului de auto-nivelare
- e. Decalajul luminii laser (NU privind la sursa laserului)
- f. Compartiment pentru baterii
- g. Comutator de reglaj precis
- h. Libelle nivelă
- i. Trepied

## MONTARE / SETARE

Dispozitivul este ușor în utilizarea nivelului cu laser ce permite de a emite liniile roșii a luminii laserului. Proprietățile nivelului vă permite să obțineți rapid rezultatele activității. Nivelul permite emiterea de linii verticale și orizontale pe perete, astfel schimbarea modului de muncă se realizează prin simpla apăsare a unui buton. Nivelul necesită doar o montare simplă pe un trepied sau plasarea pe o suprafață stabilă.

### Montarea bateriei:

**Asigurați-vă că dispozitivul este oprit.**

- Scoateți capacul compartimentului pentru baterii (f).
- Introduceți 2 baterii AA, urmând marcajele de polaritate situate în capac.
- Închideți capacul compartimentului pentru baterii (f), astfel încât acesta să fie montat în siguranță în loc.



**NOTĂ!** Scoateți bateriile din aparat ori de câte ori acesta nu este utilizat pentru o perioadă lungă de timp.

### Plasarea corectă a dispozitivului – de nivelare.

Dispozitivul trebuie să fie așezat pe o suprafață stabilă sau puteți folosi un trepied. Nivelarea ar trebui să fie setată la înălțimea corectă, astfel încât liniile laserului sunt pe deplin vizibile și se suprapun cu suprafața de lucru. Sistemul de auto-nivelare se face automat atunci când se scoate sistemul de blocare.

Reglarea bazei cu ajutorul a 3 butoane de rotire, care se află pe baza nivelei ajută de a seta aparatul, astfel încât baza să se afle într-o poziție orizontală.

### Fixarea pe stativ.

În scopul de a atinge un nivel stabil a nivelei poate fi montată pe un trepied. Acest lucru se realizează printr-o montare specială pe filet, situată între cele trei picioare ale corpului de bază.

### CONSERVARE SI DEPOZITARE

- La transportare sistemul de auto-nivelare trebuie să fie întotdeauna blocat prin deplasarea comutatorului (d) în poziția LOCK.
- Nu expuneți aparatul la vibrații continue, la temperaturi extrem de ridicate sau scăzute.
- Protejați instrumentul împotriva prafului, umezelii și luminii solare.
- Curățați instrumentul cu o cârpă moale de bumbac și de curățat geamuri.
- După cădere sau lovirea mecanică de verificat precizia dispozitivului.



### Înainte de a curăța obiectivul, scoateți bateria

- Nu demontați și nu modificați în nici un fel unele.
- Nu încercați să înlocuiți nici o parte a obiectivului laserului.
- Utilizați nivela cu laser cu precauție și a nu se expune la reflecții, șocuri și căderi.
- Păstrați nivela într-un mediu curat și uscat. Nu scufundați nivela în apă.
- În timpul depozitării protejați nivela împotriva temperaturilor extreme.
- Scoateți bateriile dacă nivela cu laser nu este utilizată pentru o lungă perioadă de timp.

### PROTECȚIA MEDIULUI



Produsele alimentare electrice nu trebuie aruncate împreună cu deșeurile menajere, ci predate în locurile corespunzătoare. Informațiile pe tema reciclării vă poate furniza vânzătorul produsului sau autoritățile locale. Deșeurile cu echipamente electrice și

electronice conțin substanțe nocive pentru mediu. Echipamentele care nu fac obiectul reciclării pot fi o potențială amenințare la adresa mediului și sănătății umane.

CZ

## SAMONIVELAČNÍ LASEROVÁ VODOVÁHA 29C909



**Pozor: Před použitím laserové vodováhy si pečlivě pročtěte tento návod a dodržujte veškeré bezpečnostní předpisy a pokyny pro obsluhu.**

### BEZPEČNOSTNÍ POKYNY

- Nářadí je určeno ke stanovování a kontrole přesnosti horizontálních, vertikálních a zkřížených čar pomocí zobrazování samonivelačního laserového paprsku.
- **Je nutno věnovat mimořádnou pozornost bezpečnostním pokynům a výstrahám; jejich nerespektování může vést k vážnému poranění očí.**
- Při používání laserového zařízení je třeba dodržovat níže uvedené bezpečnostní pokyny.
- Laserové zařízení musí být používáno a obsluhováno v souladu s doporučeními výrobce.
- **DŮLEŽITÉ:** Před zahájením používání nářadí si přečtěte celý návod. Neodstraňujte z nářadí žádné štítky.
- Ušchovejte tento návod k obsluze pro pozdější použití.
- **NEDÍVEJTE SE DO ZDROJE LASEROVÉHO PAPSKU.** Zabraňte náhodnému zaměření laserového paprsku do očí nepovolaných osob a zvířat po dobu delší než 0,25 s (např. při vedení paprsku prostřednictvím zrcátek).
- Nikdy úmyslně ani neúmyslně nezaměřujte laserový paprsek na lidi nebo zvířata.
- Vždy se přesvědčte, zda laserový paprsek ukazuje na stabilní objekt bez povrchů odražejících světlo. Vhodným povrchem je např. dřevo nebo drsná povrchová vrstva. Světlé, lesklé a reflexní plechy či podobné materiály nejsou pro práci s laserem vhodné, poněvadž může dojít k odražení paprsku a k jeho zaměření na uživatele.
- **POZOR:** Nikdy na laserové nářadí nemontujte žádná optická zařízení, ani je spolu s ním nepoužívejte.
- **POZOR:** Zařízení nijakým způsobem nemodifikujte, protože to může vést k emisi nebezpečného záření.
- Opravy zařízení smí provádět výrobce nebo autorizovaný servis. Nevyměňujte laserovou jednotku za zařízení jiného typu.
- Při silném slunečním záření a na určitých druzích povrchů může být pozorování laserového paprsku

- obtížné.
- Pokud vodováhu nepoužíváte nebo ji necháváte bez dozoru, vždy vypněte laser.
- Během práce s vodováhou zachovávejte opatrnost - jedná se o jemné zařízení.
- Přechnovávejte ji mimo dosah dětí a domácích zvířat. Děti nesmí toto zařízení obsluhovat.
- Nepoužívané zařízení skladujte za příslušných podmínek: na suchém a čistém místě.
- Doporučuje se používání uzavřených ochranných brýlí.

## UPOZORNĚNÍ



**POZOR!** NEDOVOLTE dětem, aby vodováhu obsluhovaly.  
**POZOR!** NEDÍVEJTE se do laserového paprsku. LASER má na oči škodlivý vliv.  
**POZOR!** NEZAMĚŘUJTE laserový paprsek do očí jiných osob nebo zvířat.

## TECHNICKÉ PARAMETRY

Vlnová délka laseru	650 nm
Třída laseru	2
Výkon laseru	< 1 mW
Napájení	2 baterie AA 1,5V DC
Odhadovaná provozní doba baterií	12 hodin
Provozní teplota:	-5°C do 55°C
Rozsah nivelace:	± 4°
Doba stabilizace nivelace:	< 6 s
Přesnost:	± 0,5 mm/m
Pracovní oblast:	10 m
Stativ, rozsah nastavení výšky	40-114 cm
Hmotnost (s bateriemi)	0,55 kg

## OBSAH DODÁVKY

1. Samonivelační laserová vodováha
2. Stativ
3. Plastový podstavec se závitem pro namontování na stativu
4. Plastový kufřík
5. Baterie

## SOUČÁSTI ZAŘÍZENÍ

- a. Spínač vodorovné čáry
- b. Spínač vertikální čáry
- c. Indikátor LED
- d. Spínač blokování samonivelačního systému

- e. Štěrbina světla laseru (NIKDY se nedívejte do zdroje laseru)
- f. Zásobník na baterie
- g. Otočný knoflík precizní regulace
- h. Ampule do vodováhy
- i. Stativ

## MONTÁŽ / NASTAVENÍ

Zařízení je snadno použitelná laserová vodováha umožňující promítání červených linií laserového světla. Vlastnost samonivelace umožňuje rychlejší získávání výsledků práce. Vodováha umožňuje promítání svislých a vodorovných linií na zdi, přičemž změna provozního režimu je dosahována jednoduchým zmačknutím tlačítka. Vodováha vyžaduje pouze jednoduché upevnění na stativu nebo umístění na stabilním povrchu.

### Montáž baterie:

#### Zkontrolujte, zda je zařízení vypnuté.

- Sundejte kryt zásobníku na baterie (f).
- Vložte 2 baterie AA v souladu s označeními polarizace nacházejícími se na krytu.
- Zavřete kryt zásobníku na baterie (f) tak, aby byl bezpečně umístěn na svém místě.

**POZOR!** Pokud není zařízení po delší dobu používáno, vždy vyndejte baterie.

#### Správné umístění zařízení – nivelace.

Vždy umístěte zařízení v místě měření na stabilním povrchu nebo na stativu. Vodováha musí být nastavena ve správné výšce tak, aby byly laserové linie zcela viditelné a kryly se s pracovním povrchem. Samonivelace systému se provádí automaticky po odblokování systému.

Regulace nastavení podstavce pomocí 3 otočných knoflíků na podstavci vodováhy pomáhá nastavit zařízení tak, aby se podstavec nacházel v horizontální poloze.

#### Upevnění na stativu.

Pro získání stabilní polohy může být vodováha upevněna na stativu. K tomuto účelu slouží speciální závitové upevnění nacházející se mezi třemi nohami na podstavci tělesa.

## ÚDRŽBA A SKLADOVÁNÍ

- Během přepravy musí být samonivelační systém vždy zablokován, a to posunutím prepínače (d) do polohy LOCK.
- Nevystavujte zařízení trvalému působení vibrací, velmi vysokých nebo velmi nízkých teplot.
- Chraňte nářadí před prachem, vlhkostí a slunečními paprsky.
- Čistěte nářadí měkkým, bavlněným hadříkem a čisticím prostředkem na sklo.

- Po spadnutí nebo po mechanickém úderu zkontrolujte přesnost indikací zařízení.

## Před čištěním objektivu vytáhněte baterie.

- Nedemontujte a neupravujte náradí žádným způsobem.
- Nezkoušejte vyměňovat žádnou část objektivu laseru.
- Používejte laserovou vodováhu se zvýšenou opatrností, zamezte otloukání, otřesům a pádům.
- Uchovávejte laserovou vodováhu v čistotě a v suchém prostředí. Neponořujte do vody.
- Chraňte vodováhu během uchovávání před extrémními teplotami.
- Vyndejte baterie, není-li laserová vodováha používána po delší dobu.


## OCHRANA ŽIVOTNÍHO PROSTŘEDÍ



Elektricky napájené výrobky nevyhazujte spolu s domácím odpadem, nýbrž je odevzdejte k likvidaci v příslušných závodech pro zpracování odpadu. Informace ohledně likvidace Vám poskytne prodejce nebo místní úřady. Použitá elektrická a elektronická zařízení obsahují látky škodlivé pro životní prostředí. Nerecyklovaná zařízení představují potenciální nebezpečí pro životní prostředí a zdraví osob.

# SK

## SAMONIVELAČNÁ LASEROVÁ VODOVÁHA 29C909

 **Pozor: Skôr, ako začnete laserovú vodováhu používať, pozorne si prečítajte tento návod na obsluhu a riadte sa všetkými bezpečnostnými predpismi a pravidlami používania.**

## BEZPEČNOSTNÉ PREDPISY

- Zariadenie je určené na označovanie a kontrolu presnosti vodorovných, zvislých a pretínajúcich sa línií pomocou premietania samonivelačných lúčov laserového svetla.
- **Zachovajte mimoriadnu opatnosť pri dodržiavaní bezpečnostných inštrukcií a upozornení; ich nedodržanie môže spôsobiť vážne zranenie očí.**
- Laserové zariadenie treba používať v súlade s nižšie uvedenými bezpečnostnými zásadami.
- Laserové zariadenie používajte a obsluhujte v súlade s odporúčaniami výrobcu.

- **DÔLEŽITÉ:** Skôr, ako začnete náradie používať, prečítajte si celý návod na obsluhu. Z náradia neodstraňujte žiadnu etiketu.
- Návod na obsluhu uschovajte na ďalšie použitie v budúcnosti.
- **NEPOZERAJTE SA DO ZDROJA LASEROVÉHO LÚČA.** Zabráňte náhodnému nasmerovaniu lúčov laserového žiarenia do očí okolostojiacich osôb a zvierat na čas dlhší ako 0,25 s (napríklad tým, že by ste zväzok lúčov smerovali cez zrkadlá).
- Nikdy úmyselne ani neúmyselne nesmerujte laserový lúč na ľudí a zvieratá.
- Vždy sa ubezpečte, že laserový lúč smeruje na stabilný objekt bez plôch odrazajúcich svetlo. Vhodné plochy sú napr. drevo alebo nerovné povrchy. Hladké, lesklé, svetlo odrazajúce plochy alebo podobné materiály nie sú vhodné na prácu s laserom, pretože môžu odraziť zväzok lúčov a nasmerovať ho na obsluhujúcu osobu.
- **POZOR:** Na laserové zariadenie nikdy nemontujte, ani spoločne s náradím nepoužívajte žiadne optické zariadenia.
- **POZOR:** Žiadnym spôsobom nezasahujte do zariadenia, pretože to môže spôsobiť nebezpečné žiarenie.
- Opravy zariadenia by mali byť vykonávané výrobcom alebo v autorizovanom servise. Je zakázané vymieňať laserové zariadenie za zariadenie iného typu.
- Pri silnom svetle a na niektorých povrchoch môžu nastať problémy pri pozorovaní zväzku laserových lúčov.
- Vždy, keď sa vodováha nepoužíva alebo má byť zanechaná bez dozoru, laserové zariadenie vypnite.
- Pri obsluhu laserovej vodováhy zachovajte opatnosť, je to presné zariadenie.
- Uchovávejte mimo dosahu detí a domácich zvierat. Nedovoľte deťom obsluhovať toto zariadenie.
- Nepoužívané zariadenie uskladňujte v primeraných podmienkach: na suchom a čistom mieste.
- Odporúča sa používať chrániče očí.

## UPOZORNENIE



- POZOR!** NEDOVOLTE deťom obsluhovať vodováhu.
- POZOR!** NEPOZERAJTE SA do zväzku laserových lúčov. LASER môže spôsobiť poškodenie zraku.
- POZOR!** NESMERUJTE zväzkom laserových lúčov do očí iných osôb alebo zvierat.

## TECHNICKÉ PARAMETRE

Vlnová dĺžka lasera	650 nm
Laserová trieda	2
Výkon lasera	< 1mW
Napájanie	2 batérie AA 1,5V DC

Odhadovaný čas práce batérií	12 hodín
Pracovná teplota:	-5 °C až 55 °C
Rozsah nivelácie:	± 4°
Čas stabilizácie nivelizácie:	< 6s
Presnosť:	± 0,5 mm/m
Pracovný dosah	10 m
Statív, rozsah regulácie výšky	40-114 cm
Hmotnosť	0,5 kg

## PRÍSLUŠENSTVO

1. Samoniveláčna laserová vodováha
2. Statív
3. Tanier z umelej hmoty so závitom na primontovanie na statív
4. Plastový kufřík
5. Batérie

## SÚČASTI ZARIADENIA

- a. Spínač vodorovnej línie
- b. Spínač zvislej línie
- c. LED indikátor
- d. Spínač blokovania samoniveláčného systému
- e. Otvor výstupu laserového lúča (V ŽIADNOM PRÍPADE sa nepozerajte do zdroja laserového žiarenia)
- f. Puzdro na batérie
- g. Ovládacie koliesko precíznej regulácie
- h. Ampulky vodováhy
- i. Statív

## MONTÁŽ/ NASTAVENIA

Zariadenie je na obsluhu jednoduchá laserová vodováha umožňujúca vysielanie červených línií laserového svetla. Vlastnosť samonivelácie umožňuje rýchlejšie získavanie pracovných výsledkov. Vodováha umožňuje vysielanie zvislých alebo vodorovných línií na stene, pričom zmena režimu práce sa vykonáva jednoduchým stlačením tlačidla. Vodováha si vyžaduje len jednoduché pripevnenie na statíve alebo umiestnenie na stabilnom povrchu.

### Montáž batérií:

#### Skontrolujte, či je zariadenie vypnuté.

- Zložte kryt puzdra na batérie (f).
- Vložte 2 batérie AA, pričom dodržiavajte označenia polarizácie, ktoré sa nachádzajú na kryte.
- Zatvorte kryt puzdra na batérie (f) tak, aby bol bezpečne umiestnený na svojom mieste.

**POZOR!** Vždy, keď sa zariadenie dlhší čas nepoužíva, vyberte z neho batérie.

#### Správne umiestňovanie zariadenia –nivelovanie.

Zariadenie umiestnite na mieste merania na stabilnom povrchu alebo na statíve. Vodováha musí byť umiestnená v správnej výške, aby boli laserové

línie dobre viditeľné a kryli sa s pracovnou plochou. Samonivelácia systému sa uskutočňuje automaticky po zložení blokovania systému.

Regulácia umiestnenia podstavca pomocou 3 ovládacích koliesok, ktoré sa nachádzajú na podstavci vodováhy pomáha umiestniť zariadenie tak aby sa podstavec nachádzal vo vodorovnej polohe.

#### Upevnenie na statíve.

Aby ste dosiahli stabilnú polohu, vodováha môže byť upevnená na statíve. Na to slúži špeciálne upevnenie na závit, ktoré sa nachádza medzi tromi nôžkami v podstavci korpusu.

## ÚDRŽBA A USKLADŇOVANIE

- Pri preprave musí byť systém samonivelácie vždy zablokovaný presunutím spínača (d) do polohy LOCK.
- Zariadenie nevystavujte stálemu pôsobeniu vibrácií, veľmi vysokých alebo veľmi nízkych teplôt.
- Zariadenie chráňte pred prachom, vlhkosťou a slnečnými lúčmi.
- Zariadenie čistite mäkkou bavlnenou handričkou a čistiacim prostriedkom na sklo.
- Po páde alebo mechanickom náraze skontrolujte presnosť merania zariadenia.



#### Pred čistením objektívu vyberte batérie.

- Zariadenie nerozmontujte ani nijako neprerábajte.
- Nepokúšajte sa vymeniť žiadnu časť objektívu lasera.
- Laserovú vodováhu používajte opatrne, nevystavujte ju nárazom, otrasom a pádom.
- Laserovú vodováhu udržiavajte v čistote a na suchom mieste. Neponárajte ju do vody.
- Pri uchovávaní chráňte laserovú vodováhu pred výkyvmi teplôt.
- Ak laserovú vodováhu nebudete dlhšie používať, vyberte z nej batérie.

## OCHRANA ŽIVOTNÉHO PROSTREDIA



Výrobky napájané elektrickým prúdom sa nesmú likvidovať spoločne s domovým odpadom, ale majú byť odovzdané na recykláciu na určenom mieste.. Informáciu o využití poskytnie predajca výrobku alebo miestne orgány. Opatrované elektrické a elektronické zariadenia obsahujú látky negatívne pôsobiace na životné prostredie. Zariadenie, ktoré nie je odovzdané na recykláciu, predstavuje možnú hrozbu pre životné prostredie a ľudské zdravie.

# САМОНИВЕЛИРАЩ СЕ ЛАЗЕРЕН НИВЕЛИР 29С909



**Внимание: Преди употребата на лазерния нивелир следва внимателно да се прочете настоящата инструкция и да се спазват всички правила за безопасност и принципи на обслужване.**

## ПРИНЦИПИ ЗА БЕЗОПАСНОСТ

- Инструментът е предназначен за определяне и проверяване на точността на хоризонтални, вертикални и пресичащи се линии с помощта на излъчването на самонивелиращи се снопове лазерна светлина.
- **Следва да се обърне особено внимание на спазването на инструкцията по безопасност и предупрежденията ; неспазването им може да доведе до сериозни увреждания на очите.**
- Лазерното устройство следва да се употребява съгласно долупосочените принципи за безопасност.
- Лазерното устройство трябва да се употребява и обслужва съгласно препоръките на производителя.
- **ВАЖНО:** Трябва да се прочете цялата инструкция преди да пристъпим към експлоатацията на инструмента. Не бива да се отстраняват никакви етикети от инструмента. Трябва да се запази инструкцията за обслужване с цел използването ѝ в бъдеще.
- **НЕ БИВА ДА СЕ ГЛЕДА В ПОСОКА НА ИЗТОЧНИКА НА ЛАЗЕРНИЯ СНОП.** Не бива да се стига до случайно насочване на лазерния сноп към очите на странични лица или животни за период по-дълъг от 0,25 s (например насочвайки светлинния сноп с помощта на огледалца).
- Никога не бива умишлено и неумишлено да се насочва лазерния сноп към хора, животни.
- Винаги следва да се убедим дали лазерният сноп е насочен към стабилен обект, без повърхности отразяващи светлината. Подобаващи повърхности това са например дървесина или грапави повърхности. Светли, блестящи, отразяващи светлината ламарини или подобни материали не са подходящи за обработване с лазер, тъй като биха могли да отразят светлината и да я насочат към потребителя.
- **ВНИМАНИЕ:** Никога не монтирайте към лазерното устройство и не употребявайте с него каквито и да било оптически съоръжения.
- **ВНИМАНИЕ:** Да не се преустройва в никакъв

случай инструмента, понеже това би могло да доведе до опасно излъчване.

- Ремонтът на устройството трябва да бъде извършен от производителя или в оторизиран сервис. Не бива да се сменя лазерната система с устройство от друг тип.
- Могат да се появят трудности в наблюдаването на лазерния сноп при силна слънчева светлина и върху някоя повърхности.
- Обезателно да се изключва лазера, когато нивелирът не е използван или е оставен без надзор.
- По време на обслужването на лазерния нивелир следва да бъдем особено внимателни, тъй като това е прецизно устройство.
- Да се съхранява в място недостъпно за деца и домашни животни. Не се разрешава ползването на устройството от деца.
- Неизползаното съоръжение да се съхранява в подобаващи условия : в сухо и чисто място.
- Препоръчва се употребата на предпазни очила.

## ПРЕДУПРЕЖДЕНИЕ



**ВНИМАНИЕ! НЕ БИВА да се разрешава на децата да обслужват нивелира.**

**ВНИМАНИЕ! НЕ БИВА да се гледа в посока на лазерния лъч. ЛАЗЕРЪТ е вреден за очите.**

**ВНИМАНИЕ! НЕ СЕ РАЗРЕШАВА насочването на лазерния сноп към очите на други хора или животни.**

## ТЕХНИЧЕСКИ ПАРАМЕТРИ

Дължина на лазерната вълна	650 nm
Клас на лазера	2
Мощност на лазера	< 1mW
Захранване	2 батерии AA 1,5V DC
Приблизително време на работа на батериите	12 часа
Работна температура:	-5 °C до 55 °C
Обсег на нивелирането:	± 4°
Време за стабилизация на нивелирането:	< 6s
Прецизност:	± 0,5 mm/m
Обсег на работа:	10m
Статив, диапазон на регулирането на височината	40-114 cm
Маса	0,55 kg

## СЪДЪРЖАНИЕ

1. Самонивелиращ се лазерен нивелир

2. Статив
3. База от пластмаса с резба за монтиране върху статива
4. Куфарче от пластмаса
5. Батерии

## ЕЛЕМЕНТИ НА УСТРОЙСТВОТО

- a. Превключвател на хоризонталната линия
- b. Превключвател на вертикалната линия
- c. Индикатор LED
- d. Превключвател на блокировката на самонивелиращ се механизъм
- e. Пролука на лазерния лъч (НИКОГА да не се гледа в посока на лазерния източник)
- f. Гнездо за батериите
- g. Регулатор на прецизността
- h. Шишенца на нивелира
- i. Статив

## МОНТАЖ / НАСТРОЙКИ

Устройството е лесен в обслужването лазерен нивелир, позволяващ емитирането на червените линии на лазерния лъч. Функцията за самонивелиране позволява бързото постигане на резултатите от работата. Нивелирът позволява емитирането на вертикални и хоризонтални линии върху стената, при което смяната на работния режим се постига чрез просто натискане на бутона. Нивелирът се нуждае само от просто закрепване към статива или разполагането му върху стабилна повърхност.

### Монтаж на батериите:

**Трябва да се провери, дали устройството е изключено.**

- Да се снесе капака на гнездото на батериите (f).
- Слагат се 2 батерии AA спазвайки маркировката на поляризацията намираща се върху капака.
- Да се затвори капака на гнездото на батериите (f) така, че да бъде безопасно разположена на своето място.

**ВНИМАНИЕ!** Следва да се изваждат батериите от устройството винаги, когато то не е използвано за продължителен период от време.

### Правилно разполагане на устройството - нивелиране.

Устройството трябва да бъде разположено в мястото на измерванията, върху стабилна повърхност или към статива. Нивелирът трябва да бъде настроен на съответната височина, така че линиите на лазера да бъдат изцяло видими и да се покриват с работната повърхност. Самонивелирането на механизма се извършва автоматично след снемането на блокировката на механизма.

Регулирането на разположението на базата с помощта на 3 устройства за регулиране, намиращи

се в базата на нивелира, помагат да се настрои устройството, така че базата да се намира в хоризонтално положение.

### Закрепване към статива.

С цел постигането на стабилна позиция, нивелирът може да бъде закрепен към статива. За целта е предвидено специално закрепване към резбата, намиращо се между трите крачета в базата на корпуса.

## ПОДДРЪЖКА И СЪХРАНЕНИЕ

- По време на транспортирането самонивелиращия механизъм трябва да бъде винаги блокиран чрез преместване на превключвателя (d) в позиция LOCK.
- Да не се поддава устройството на действието на постоянни вибрации, много високи или много ниски температури.
- Да се предпазва устройството от прах, влага и слънчеви лъчи.
- Да се почиства инструмента с мека, памучна тъкан и средство за почистване на стъкло.
- След падането или механическия удар следва да се провери прецизността на показанията на устройството.



**Преди почистването на обектива, трябва да се извадят батериите.**

- Да не се демонтират или преработват по какъвто и да било начин инструментите.
- Да не се предприемат проби за промяна на каквато и да била част на обектива на лазера.
- Да се употребява лазерния нивелир внимателно, да не се излага на удари, сътресения и падания.
- Да се съхранява лазерния нивелир на чисто и сухо място. Да не се потопява във вода.
- По време на съхраняването да се пази лазерния нивелир от крайни температури.
- Да се извадят батериите при положение, че лазерния нивелир не е употребяван през по-дълъг период от време.

## ОПАЗВАНЕ НА ОКОЛНАТА СРЕДА



Продуктите с електрическо захранване не бива да се изхвърлят заедно с домашните отпадъци, а да бъдат предадени на рециклинг в съответните предприятия. Информация относно рециклинга дава производителят на продукта или местните власти. Износените електрически и електронни съоръжения съдържат субстанции, които не са неутрални за околната среда. Съоръжения, които не са били рециклирани, представляват потенциална опасност за околната среда и за здравето на хората.

# САМОНИВЕЛИРАЩ СЕ ЛАЗЕРЕН НИВЕЛИР 29С909



**Внимание: Преди употребата на лазерния нивелир следва внимателно да се прочете настоящата инструкция и да се спазват всички правила за безопасност и принципи на обслужване.**

## ПРИНЦИПИ ЗА БЕЗОПАСНОСТ

- Инструментът е предназначен за определяне и проверяване на точността на хоризонтални, вертикални и пресичащи се линии с помощта на излъчването на самонивелиращи се снопове лазерна светлина.
- Следва да се обърне особено внимание на спазването на инструкцията по безопасност и предупрежденията ; неспазването им може да доведе до сериозни увреждания на очите.
- Лазерното устройство следва да се употребява съгласно долупосочените принципи за безопасност
- Лазерното устройство трябва да се употребява и обслужва съгласно препоръките на производителя.
- **ВАЖНО:** Трябва да се прочете цялата инструкция преди да пристъпим към експлоатацията на инструмента. Не бива да се отстраняват никакви етикети от инструмента. Трябва да се запази инструкцията за обслужване с цел използването ѝ в бъдеще.
- **НЕ БИВА ДА СЕ ГЛЕДА В ПОСОКА НА ИЗТОЧНИКА НА ЛАЗЕРНИЯ СНОП.** Не бива да се стига до случайно насочване на лазерния сноп към очите на странични лица или животни за период по-дълъг от 0,25 s (например насочвайки светлинния сноп с помощта на огледалца).
- Никога не бива умишлено и неумишлено да се насочва лазерния сноп към хора, животни.
- Винаги следва да се убедим дали лазерният сноп е насочен към стабилен обект, без повърхности отразяващи светлината. Подобаващи повърхности това са например дървесина или грапави повърхности. Светли, блестящи, отразяващи светлината ламарини или подобни материали не са подходящи за обработване с лазер, тъй като биха могли да отразят светлината и да я насочат към потребителя.
- **ВНИМАНИЕ:** Никога не монтирайте към лазерното устройство и не употребявайте с него каквито и да било оптически съоръжения.
- **ВНИМАНИЕ:** Да не се преустройва в никакъв случай инструмента, понеже това би могло да

доведе до опасно излъчване.

- Ремонтът на устройството трябва да бъде извършен от производителя или в оторизиран сервис. Не бива да се сменя лазерната система с устройство от друг тип.
- Могат да се появят трудности в наблюдаването на лазерния сноп при силна слънчева светлина и върху някоя повърхности.
- Обезателно да се изключва лазера, когато нивелирът не е използван или е оставен без надзор.
- По време на обслужването на лазерния нивелир следва да бъдем особено внимателни, тъй като това е прецизно устройство.
- Да се съхранява в място недостъпно за деца и домашни животни. Не се разрешава ползването на устройството от деца.
- Неизползваното съоръжение да се съхранява в подобаващи условия : в сухо и чисто място.
- Препоръчва се употребата на предпазни очила.

## ПРЕДУПРЕЖДЕНИЕ



**ВНИМАНИЕ!** НЕ БИВА да се разрешава на децата да обслужват нивелира.

**ВНИМАНИЕ!** НЕ БИВА да се гледа в посока на лазерния лъч. ЛАЗЕРЪТ е вреден за очите.

**ВНИМАНИЕ!** НЕ СЕ РАЗРЕШАВА насочването на лазерния сноп към очите на други хора или животни.

## ТЕХНИЧЕСКИ ПАРАМЕТРИ

Дължина на лазерната вълна	650 nm
Клас на лазера	2
Мощност на лазера	< 1mW
Захранване	2 батерии AA 1,5V DC
Приблизително време на работа на батериите	12 часа
Работна температура:	-5 °C до 55 °C
Обсег на нивелирането:	± 4°
Време за стабилизация на нивелиране:	< 6s
Прецизност:	± 0,5 mm/m
Обсег на работа:	10m
Статив, диапазон на регулирането на височината	40-114 cm
Маса	0,55 kg

## СЪДЪРЖАНИЕ

1. Самонивелиращ се лазерен нивелир
2. Статив

3. База от пластмаса с резба за монтиране върху статива
4. Куфарче от пластмаса
5. Батерии

## ЕЛЕМЕНТИ НА УСТРОЙСТВОТО

- a. Превключвател на хоризонталната линия
- b. Превключвател на вертикалната линия
- c. Индикатор LED
- d. Превключвател на блокировката на самонивелиращ се механизъм
- e. Пролука на лазерния лъч (НИКОГА да не се гледа в посока на лазерния източник)
- f. Гнездо за батериите
- g. Регулатор на прецизността
- h. Шишенца на нивелира
- i. Статив

## МОНТАЖ / НАСТРОЙКИ

Устройството е лесен в обслужването лазерен нивелир, позволяващ емитирането на червените линии на лазерния лъч. Функцията за самонивелиране позволява бързото постигане на резултатите от работата. Нивелирът позволява емитирането на вертикални и хоризонтални линии върху стената, при което смяната на работния режим се постига чрез просто натискане на бутона. Нивелирът се нуждае само от просто закрепване към статива или разполагането му върху стабилна повърхност.

### Монтаж на батериите:

**Трябва да се провери, дали устройството е изключено.**

- Да се снесе капака на гнездото на батериите (f).
- Слагат се 2 батерии AA спазвайки маркировката на поляризацията намираща се върху капака.
- Да се затвори капака на гнездото на батериите (f) така, че да бъде безопасно разположена на своето място.

**ВНИМАНИЕ!** Следва да се изваждат батериите от устройството винаги, когато то не е използвано за продължителен период от време.

### Правилно разполагане на устройството - нивелиране.

Устройството трябва да бъде разположено в мястото на измерванията, върху стабилна повърхност или към статива. Нивелирът трябва да бъде настроен на съответната височина, така че линиите на лазера да бъдат изцяло видими и да се покриват с работната повърхност. Самонивелирането на механизма се извършва автоматично след снемането на блокировката на механизма.

Регулирането на разположението на базата с помощта на 3 устройства за регулиране, намиращи се в базата на нивелира, помагат да се настрои

устройството, така че базата да се намира в хоризонтално положение.

### Закрепване към статива.

С цел постигането на стабилна позиция, нивелирът може да бъде закрепен към статива. За целта е предвидено специално закрепване към резбата, намиращо се между трите крачета в базата на корпуса.

## ПОДДРЪЖКА И СЪХРАНЕНИЕ

- По време на транспортирането самонивелиращия механизъм трябва да бъде винаги блокиран чрез преместване на превключвателя (d) в позиция LOCK.
- Да не се подава устройството на действието на постоянни вибрации, много високи или много ниски температури.
- Да се предпазва устройството от прах, влага и слънчеви лъчи.
- Да се почиства инструмента с мека, памучна тъкан и средство за почистване на стъкло.
- След падането или механическия удар следва да се провери прецизността на показанията на устройството.



**Преди почистването на обектива, трябва да се извадят батериите.**

- Да не се демонтират или преработват по какъвто и да било начин инструментите.
- Да не се предприемат проби за промяна на каквато и да била част на обектива на лазера.
- Да се употребява лазерния нивелир внимателно, да не се излага на удари, стресения и падания.
- Да се съхранява лазерния нивелир на чисто и сухо място. Да не се потопява във вода.
- По време на съхраняването да се пази лазерния нивелир от крайни температури.
- Да се изваждат батериите при положение, че лазерния нивелир не е употребяван през дълъг период от време.

## ОПАЗВАНЕ НА ОКОЛНАТА СРЕДА



Продуктите с електрическо захранване не бива да се изхвърлят заедно с домашните отпадъци, а да бъдат предадени на рециклинг в съответните предприятия. Информация относно рециклинга дава производителят на продукта или местните власти. Износените електрически и електронни съоръжения съдържат субстанции, които не са неутрални за околната среда. Съоръжения, които не са били рециклирани, представляват потенциална опасност за околната среда и за здравето на хората.



## SAMONIVELACIONA LASERSKA LIBELA 29C909



**Pre upotrebe laserske libele potrebno je pažljivo pročitati uputstvo za upotrebu i pridržavati se svih saveta za bezbednost i način upotrebe.**

### BEZBEDNOSNI SAVETI

- Uređaj je namenjen za obeležavanje i proveravanje preciznosti merenja, vertikalnih i kružnih linija, uz pomoć osvetljenja samonivelacionih zraka laserskog svetla.
- **Potrebno je obratiti posebnu pažnju prilikom upotrebe saveta za bezbednost i mera opreznosti; nepridržavanje može dovesti do opasnih povreda očiju.**
- Laserski uređaj treba koristiti u skladu sa dole datim savetima za bezbednost.
- Laserski uređaj treba koristiti u skladu sa savetima proizvođača.
- **VAŽNO:** Treba pročitati celo uputstvo pre početka upotrebe uređaja. Ne skidati etikete sa uređaja.
- Potrebno je sačuvati uputstvo za upotrebu za korišćenje u budućnosti.
- **NE GLEDATI U IZVOR LASERSKOG ZRAKA.** Nije dozvoljeno slučajno upravljati zrak laserskog svetla u pravcu očiju ljudi sa strane i životinja, na period duži od 0,25s (na primer, usmeravajući zrak svetla preko ogledala).
- Strogo je zabranjeno, ikada, svesno ili nesvesno usmeravati zrak lasera u pravcu ljudi, životinja.
- Uvek se treba uveriti da je zrak lasera usmeren ka stabilnom objektu bez površine koja odbija svetlo. Odgovarajuće površine su npr. drvo i grubi pokrovi. Svetle, sjajne, ploče koje odbijaju svetlost ili slični materijali nisu odgovarajući za rad sa laserom, jer mogu odbiti zrak i usmeriti ga na korisnika.
- **PAŽNJA:** Nikada ne montirati na laserskom uređaju niti koristiti zajedno sa uređajem bilo kakva optička sredstva.
- **PAŽNJA:** Ne prepravljati uređaj na bilo koji način, jer to može dovesti do opasnog usmeravanja zraka.
- Popravke uređaja treba da obavlja proizvođač ili se vrše u autorizovanom objektu. Zabranjeno je menjati laserski sistem za uređaj drugog tipa.
- Mogu se pojaviti poteškoće prilikom primećivanja zraka lasera pri jakom svetlu sunca i na određenim površinama.
- Potrebno je uvek isključiti laser kada se libela ne koristi ili kada se ostavlja bez nadzora.
- Za vreme upotrebe laserske libele potrebno je biti pažljiv, jer je to precizan uređaj.
- Čuvati van dostupa dece i domaćih životinja. Deca ne

smeju da koriste ovaj uređaj.

- Čuvati opremu koja se ne koristi u odgovarajućim uslovima: na suvom i čistom mestu.
- Preporučuje se upotreba zaštitnih naočara.

### UPOZORENJE!



LASERSKO SVETLO, LASERSKO ZRAČENJE  
NE GLEDajte U LASERSKI ZRAK  
LASERSKI UREĐAJ KLASE 2  
Talasná dužina: 650 nm; Snaga: < 1 mW  
EN 60825-1:2007

**PAŽNJA!** Deca NE SMEJU da koriste ovaj uređaj.

**PAŽNJA!** NE SME se gledati u zrak lasera. LASER je štetan za oči.

**PAŽNJA!** NE SME se usmeravati zrak lasera u oči drugih ljudi i životinja.

### TEHNIČKE KARAKTERISTIKE

Dužina talasa laserskog svetla:	650 nm
Klasa lasera:	2
Snaga lasera	≤ 1mW
Napon	2 baterije AA 1,5V DC
Odobitno vreme rada baterija:	12 sati
Temperatura rada:	-5 °C do 55 °C
Opseg nivelisanja:	± 4°
Vreme stabilizacije nivelisanja:	< 6s
Preciznost:	± 0,5 mm/m
Opseg rada:	10m
Stativ, opseg regulacije visine	40-114 cm
Masa (s baterijama)	0,55 kg

### SADRŽAJ

1. Laserska samonivelaciona libela
2. Stativ
3. Postolje od plastike sa navojem za montiranje stativa
4. Kofer, plastični
5. Baterije

### ELEMENTI UREĐAJA

- a. Starter horizontalne linije
- b. Starter vertikalne linije
- c. LED displej
- d. Taster blokade samonivelacionog sistema
- e. Prorez laserskog svetla (NIKADA ne gledati u izvor lasera)
- f. Komora za baterije
- g. Ručica za preciznu regulaciju
- h. Bočice libele
- i. Stativ

### MONTIRANJE/SASTAVLJANJE

Uređaj je jednostavna za upotrebu laserska libela koja omogućava emotiovanje crvenih linija laserskog svetla.

Mogućnost samonivelacije omogućava postizanje brzih rezultata rada. Libela omogućava emitovanje horizontalnih i vertikalnih linija na zidu, pri čemu se promena načina rada postiže jednostavnim pritiskanjem tastera. Libela zahteva samo jednostavno pričvršćivanje na stativu ili postavljanje na stabilnu površinu.

### Montaža baterija:

#### Potrebno je proveriti da li je uređaj isključen.

- Skinuti poklopac komore za baterije (f).
- Postaviti 2 baterije AA prema obeleženoj polarizaciji na poklopcu.
- Zatvoriti poklopac komore za baterije (f) tako da je sigurno postavljen na svoje mesto.

**PAŽNJA!** Potrebno je baterije uvek izvaditi iz uređaja kad se uređaj ne koristi duži vremenski period.

#### Ispravno postavljanje uređaja - nivelisanje

Uređaj treba postaviti na mesto merenja na stabilnu površinu ili na stativ. Libela treba da je postavljena na odgovarajuću visinu, tako da su linije lasera u potpunosti vidljive i pokrivaju radnu površinu. Samonivelacija sistema obavlja se automatski nakon skidanja blokade sistema.

Regulacija podršavanja osnove uz pomoć 3 ručice za regulaciju koje se nalaze na osnovi libele pomaže da se uređaj podesi tako da osnova stoji u horizontalnom položaju.

#### Pričvršćivanje na stativ.

U cilju dobijanja stabilnog položaja libela može da se montira na stativ. Tome služi specijalno pričvršćivanje na navoj, koji se nalazi između tri nogice u osnovi tela.

### ODRŽAVANJE I ČUVANJE

- Prilikom transporta potrebno je uvek blokirati samonivelacioni sistem pomeranjem tastera (d) u položaj LOCK.
- Ne izlagati uređaj stalnom dejstvu vibracije, veoma visokih ili veoma niskih temperatura.
- Čuvati uređaj od prašine, vlage i sunčevih zraka.
- Čistiti uređaj mekom, pamučnom tkaninom i sredstvom za čišćenje stakla.
- Nakon pada ili mehaničkog udarca potrebno je proveriti ispravnost uređaja.



**Pre čišćenja objektivna potrebno je izvaditi baterije.**

- Ne vršiti demontažu niti prepravke uređaja na bilo koji način.
- Ne vršiti pokušaje promena bilo kog dela objektivna lasera.
- Koristiti lasersku libelu s pažnjom, ne izlagati je udarcima, potresu i padu.

- Čuvati lasersku libelu na čistom i suvom mestu. Ne potapati u vodu.
- Prilikom odlaganja, čuvati lasersku libelu od ekstremnih temperatura.
- Treba izvaditi baterije ukoliko se laserska libela ne koristi duži vremenski period.

### ZAŠTITA SREDINE



Proizvode koji se pune na struju ne treba bacati zajedno sa kućnim otpadom, već ih predati u otpadne sirovine u odgovarajućim ustanovama. Informacije o otpadnim sirovinama daje prodavac proizvoda ili gradska vlast. Iskorišćeni električni ili elektronski uređaj sadrži supstance osetljive za životnu sredinu. Uređaji koji nisu za reciklažu predstavljaju potencijalno narušavanje životne sredine i zdravlja ljudi.

**GR**

## ΑΥΤΟΧΩΡΟΣΤΑΘΜΙΖΟΜΕΝΟ ΑΛΦΑΔΙ ΛΕΙΖΕΡ 29C909



Ξεκινώντας την εργασία με το αλφάδι λέιζερ, οφείλετε να διαβάσετε προσεκτικά το παρόν εγχειρίδιο χρήσης και να τηρείτε όλες τις απαιτήσεις ασφαλείας και όλους τους κανόνες χρήσης.

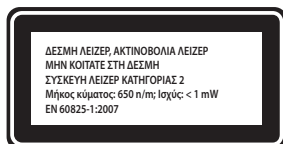
### ΑΠΑΙΤΗΣΕΙΣ ΑΣΦΑΛΕΙΑΣ

- Η συσκευή προορίζεται για ορισμό και έλεγχο της ακρίβειας οριζόντιων, κάθετων και διασταυρωμένων γραμμών με τη βοήθεια της προβολής των αυτοχωροσταθμιζόμενων γραμμών της ακτίνας λέιζερ.
- **Να είσαστε προσεκτικοί τηρώντας τις απαιτήσεις και τις υποδείξεις του παρόντος εγχειριδίου χρήσης. Μη τήρηση των απαιτήσεων και των υποδείξεων ενδέχεται να προκαλέσει σοβαρή βλάβη των οφθαλμών.**
- Πρέπει να χρησιμοποιείτε τη συσκευή λέιζερ σύμφωνα με τις παρακάτω απαιτήσεις ασφαλείας.
- Πρέπει να χρησιμοποιείτε και να συντηρείτε τη συσκευή λέιζερ σύμφωνα με τις υποδείξεις του κατασκευαστή.
- **ΠΡΟΣΟΧΗ:** Προτού ξεκινήσετε την εργασία με τη συσκευή, πρέπει να λάβετε γνώση του περιεχομένου του παρόντος εγχειριδίου χρήσης. Απαγορεύεται να αφαιρείτε οιοδήποτε ετικέτες από τη συσκευή.
- Πρέπει να φυλάξετε το εγχειρίδιο χρήσης ως βοήθημα για μελλοντική αναφορά.
- **ΑΠΑΓΟΡΕΥΕΤΑΙ ΝΑ ΚΟΙΤΑΤΕ ΑΠΕΥΘΕΙΑΣ ΤΗ ΘΥΡΑ ΕΚΠΟΜΠΗΣ ΛΕΙΖΕΡ.** Απαγορεύεται να προκαλείτε

καταστάσεις τυχαίας κατεύθυνσης της ακτίνας λέιζερ στους οφθαλμούς των ανθρώπων ή των ζώων διάρκειας μεγαλύτερης 0,25 δευτερολέπτων (π.χ. με έναν καθρέπτη).

- Απαγορεύεται να κατευθύνετε, σκόπιμα ή ακούσια, την ακτίνα λέιζερ προς τους ανθρώπους και τα ζώα.
- Κάθε φορά οφείλετε να βεβαιώνετε ότι η ακτίνα λέιζερ κατευθύνεται προς ένα σταθερό αντικείμενο χωρίς επιφάνειες με ικανότητα αντανάκλασης φωτός. Οι κατάλληλες επιφάνειες είναι π.χ. αντικείμενα με ξύλινη ή τραχεία επιφάνεια. Ανοιχτόχρωμα γυαλιστερά φύλλα μετάλλου που αντανακλούν το φως και παρόμοια υλικά είναι ακατάλληλα για την εργασία με τη συσκευή λέιζερ, επειδή μπορούν να αντανακλούν την ακτίνα λέιζερ και να την κατευθύνουν προς τον άνθρωπο.
- **ΠΡΟΣΟΧΗ:** Απαγορεύεται να αντικαθιστάτε επί της συσκευής λέιζερ οιοσδήποτε οπτικές συσκευές, καθώς και να τις χρησιμοποιείτε κατά την εργασία με τη συσκευή λέιζερ.
- **ΠΡΟΣΟΧΗ:** Απαγορεύεται να τροποποιείτε τη συσκευή λέιζερ, επειδή από αυτό ενδέχεται να παραχθεί επικίνδυνη ακτινοβολία.
- Η επισκευή της συσκευής λέιζερ πρέπει να ανατίθεται στο εξουσιοδοτημένο συνεργείο ή στον κατασκευαστή. Απαγορεύεται να αντικαθιστάτε τη μονάδα λέιζερ με μηχανισμό άλλου τύπου.
- Με το έντονο φως του ήλιου καθώς και επάνω σε ορισμένες επιφάνειες η ακτίνα λέιζερ ενδέχεται να είναι αρκετά αδιάρατη.
- Πρέπει να απενεργοποιείτε το λέιζερ, όταν δεν χρησιμοποιείτε τη συσκευή ή όταν την αφήνετε χωρίς επίβλεψη.
- Κατά την εργασία με τη συσκευή λέιζερ πρέπει να είσαστε προσεκτικοί. Είναι εργαλείο ακριβείας.
- Φυλάσσετε τη συσκευή λέιζερ σε μέρος όπου δεν έχουν πρόσβαση τα παιδιά ή τα κατοικίδια ζώα. Μην επιτρέπεται στα παιδιά να χειρίζονται τον παρόντα εξοπλισμό.
- Πρέπει να φυλάσσετε τη συσκευή σε ειδικές συνθήκες: σε μέρος ξηρό και καθαρό.
- Συνιστάται να χρησιμοποιείτε προστατευτικά γυαλιά.

## ΠΡΟΕΙΔΟΠΟΙΗΣΗ



**ΠΡΟΣΟΧΗ!** ΜΗΝ ΕΠΙΤΡΕΠΕΤΕ στα παιδιά να χειρίζονται το αλφάδι λέιζερ.

**ΠΡΟΣΟΧΗ!** ΑΠΑΓΟΡΕΥΕΤΑΙ να κοιτάτε απευθείας την ακτίνα λέιζερ. ΛΕΙΖΕΡ είναι επικίνδυνο για τους οφθαλμούς.

**ΠΡΟΣΟΧΗ!** ΑΠΑΓΟΡΕΥΕΤΑΙ να κατευθύνετε την ακτίνα λέιζερ στα μάτια των ανθρώπων και των ζώων.

## ΤΕΧΝΙΚΕΣ ΠΑΡΑΜΕΤΡΟΙ

Μήκος κύματος λέιζερ:	650 nm
Κλάση λέιζερ:	2
Ισχύς λέιζερ:	≤ 1 mW
Τροφοδοσία	2 μπαταρίες AA 1,5 V DC
Διάρκεια λειτουργίας μπαταριών:	12 ώρες
Θερμοκρασία λειτουργίας:	από -5 °C έως 55 °C
Περιοχή αυτοχωροστάθμισης:	± 4°
Χρόνος σταθεροποίησης:	< 6 sec
Ακρίβεια:	± 0,5 mm/m
Ακτίνα λειτουργίας:	10 m
Τρίποδο, εύρος ρύθμισης του ύψους	40-114 cm
Βάρος (με μπαταρίες)	0,55 kg

## Η ΣΥΣΚΕΥΑΣΙΑ ΠΕΡΙΛΑΜΒΑΝΕΙ

1. Αυτοχωροσταθμιζόμενο αλφάδι λέιζερ
2. Τρίποδο
3. Πλαστική βάση στήριξης με σπείρωμα για τοποθέτηση της συσκευής επί του τρίποδου
4. Πλαστικό βαλιτσάκι
5. Μπαταρίες

## ΕΞΑΡΤΗΜΑΤΑ ΤΗΣ ΣΥΣΚΕΥΗΣ ΛΕΙΖΕΡ

- a. Διακόπτης οριζόντιας γραμμής
- b. Διακόπτης κάθετης γραμμής
- c. Ένδειξη LED
- d. Διακόπτης κλειδώματος του συστήματος αυτοχωροστάθμισης
- e. Θύρα εκπομπής λέιζερ (ΑΠΑΓΟΡΕΥΕΤΑΙ να κοιτάτε απευθείας τη θύρα εκπομπής λέιζερ)
- f. Θήκη μπαταριών
- g. Ρυθμιστής ακριβείας
- h. Φιαλίδια αλφαδιού
- i. Τρίποδο

## ΣΥΝΑΡΜΟΛΟΓΗΣΗ / ΡΥΘΜΙΣΕΙΣ

Η συσκευή λέιζερ είναι απλή στη χρήση, εκπέμπει ερυθρές ακτίνες λέιζερ. Η ιδιότητα της αυτοχωροστάθμισης βοηθά στην επίτευξη πιο άμεσων αποτελεσμάτων. Η συσκευή λέιζερ χρησιμεύει για προβολή κάθετων και οριζοντίων γραμμών, ενώ για αλλαγή στον εναλλακτικό τρόπο λειτουργίας αρκεί να πιέσετε το αντίστοιχο κουμπί. Για να ξεκινήσετε τη χρήση της συσκευής, το μόνο που πρέπει να κάνετε είναι να την εγκαταστήσετε επάνω στο τρίποδο ή σε μια σταθερή επιφάνεια.

### Τοποθέτηση μπαταρίας:

**Ελέγξτε εάν ο εξοπλισμός είναι απενεργοποιημένος.**

- Αφαιρέστε το καπάκι της θήκης μπαταριών (f).
- Εισάγετε 2 μπαταρίες τύπου «AA», τηρώντας την

πολικότητα, όπως φαίνεται επάνω στο καπάκι της θήκης.

- Κλείστε το καπάκι της θήκης μπαταριών (f), το καπάκι πρέπει να κλείσει σφικτά.

**ΠΡΟΣΟΧΗ!** Πρέπει να αφαιρέσετε τις μπαταρίες από τον εξοπλισμό εάν δεν θα χρησιμοποιείται για μεγάλο χρονικό διάστημα.

### Η σωστή θέση της συσκευής - Χωροστάθμιση.

Τοποθετήστε τη συσκευή στο σημείο της μέτρησης, επάνω σε μια σταθερή επιφάνεια ή επάνω στο τρίποδο. Η συσκευή θα πρέπει να τοποθετηθεί στο κατάλληλο ύψος, έτσι ώστε οι γραμμές λέιζερ να είναι πλήρως ορατές και να συμπίπτουν με την επιφάνεια εργασίας. Η αυτοχωροστάθμιση του συστήματος πραγματοποιείται αυτόματα, κατόπιν ξεκλειδώματός του.

Η θέση τη βάσης ρυθμίζεται με τη βοήθεια των 3 ρυθμιστών που βρίσκονται στη βάση της συσκευής λέιζερ, οι οποίοι βοηθούν στην τοποθέτηση της συσκευής με τέτοιο τρόπο, ώστε η βάση να έχει την οριζόντια θέση.

### Στερέωση επάνω στο τρίποδο.

Η συσκευή λέιζερ είναι δυνατόν να στερεωθεί επάνω στο τρίποδο για να αποκτήσει μια σταθερή θέση. Για τέτοιου είδους στερέωση έχει σχεδιαστεί το ειδικό σπείρωμα που βρίσκεται ανάμεσα στα τρία ποδαράκια, στη βάση του σώματος.

### ΦΡΟΝΤΙΔΑ ΚΑΙ ΦΥΛΑΞΗ

- Κατά τη μεταφορά του αλφαδιού λέιζερ το σύστημα αυτοχωροστάθμισης πρέπει να είναι κλειδωμένο, γι' αυτό πρέπει να τοποθετήσετε τον διακόπτη (d) στη θέση LOCK.
- Δεν πρέπει να εκθέτετε το αλφάδι λέιζερ στην αδιάκοπη επίδραση κραδασμών καθώς και πολύ υψηλών ή πολύ χαμηλών θερμοκρασιών.
- Πρέπει να προφυλάσσετε το αλφάδι λέιζερ από τη σκόνη, την υγρασία και την απευθείας ηλιακή ακτινοβολία.
- Για τον καθαρισμό του αλφαδιού λέιζερ πρέπει να χρησιμοποιείτε ένα βαμβακερό πανάκι και υγρό καθαρισμού τζαμιών.
- Σε περίπτωση πτώσης του αλφαδιού λέιζερ ή μηχανικής κρούσης, θα πρέπει να ελέγξετε την ακρίβεια των ενδείξεών του.

**!** Πριν από καθαρισμό του φακού, πρέπει να αφαιρέσετε τις μπαταρίες.

- Απαγορεύεται να αποσυναρμολογείτε ή να τροποποιείτε τη συσκευή με οιονδήποτε τρόπο.
- Απαγορεύεται η αντικατάσταση οιονδήποτε μέρους του φακού του λέιζερ.
- Το αλφάδι λέιζερ απαιτεί προσεκτικό χειρισμό.

Προφυλάξτε το από πτώση, κτυπήματα, έντονους κραδασμούς.

- Πρέπει να διατηρείτε το αλφάδι λέιζερ σε χώρο ξηρό και καθαρό. Μην το καταδύετε σε νερό.
- Πρέπει να προφυλάσσετε το αλφάδι λέιζερ από ακραίες θερμοκρασίες κατά τη φύλαξή του.
- Πρέπει να αφαιρέσετε τις μπαταρίες από τον εξοπλισμό εάν δεν θα χρησιμοποιείται για μεγάλο χρονικό διάστημα.

### ΠΡΟΣΤΑΣΙΑ ΠΕΡΙΒΑΛΛΟΝΤΟΣ



Ηλεκτρικές συσκευές δεν πρέπει να απορρίπτονται μαζί με τα οικιακά απορρίμματα. Θα πρέπει να παραδίδονται στο ειδικό τμήμα ανακύκλωσης. Μπορείτε να ενημερωθείτε για το θέμα της ανακύκλωσης από τον πωλητή του προϊόντος ή τις τοπικές αρχές. Ηλεκτρονικός και ηλεκτρικός εξοπλισμός, το χρονικό περιθώριο λειτουργίας του οποίου έληξε, περιέχει επικίνδυνες για το περιβάλλον ουσίες. Εξοπλισμός ο οποίος δεν έχει υποστεί ανακύκλωση αποτελεί ενδεχόμενο κίνδυνο για το περιβάλλον και την υγεία του ανθρώπου.

IT

### LIVELLA LASER AUTOLIVELLANTE 29C909

**!** Prima dell'uso della livella laser, leggere attentamente il manuale d'uso e rispettare tutte le norme di sicurezza e le avvertenze per l'uso.

### NORME DI SICUREZZA

- L'utensile è destinato alla marcatura e al controllo dell'accuratezza di linee orizzontali, verticali, intersecanti mediante la proiezione di fasci di luce laser autolivellanti.
- **Prestare particolare attenzione nel rispettare le istruzioni di sicurezza e le avvertenze; il mancato rispetto di queste ultime può causare gravi lesioni oculari.**
- Il dispositivo laser dovrà essere utilizzato nel rispetto delle seguenti norme di sicurezza.
- Il dispositivo laser deve essere utilizzato e mantenuto conformemente alle raccomandazioni del produttore.
- **IMPORTANTE:** Leggere l'intero manuale di istruzioni prima di utilizzare l'utensile. Non rimuovere eventuali etichette dall'utensile.
- Conservare il manuale di istruzioni per un uso futuro.
- **NON GUARDARE LA SORGENTE DEL FASCIO LASER.** È vietato permettere che il raggio di luce laser venga

diretto accidentalmente verso gli occhi di persone e animali per un tempo superiore a 0,25 s (per esempio orientando il fascio mediante uno specchio).

- Non è consentito puntare intenzionalmente o accidentalmente il fascio laser in direzione di persone o animali.
- Assicurarsi sempre che il fascio laser sia indirizzato verso un oggetto stabile privo di superfici riflettenti. Le superfici adatte a questo scopo sono costituite ad es. da legno o materiali ruvidi. Lastre brillanti, lucide, riflettenti di metallo o materiali simili non sono adatte all'utilizzo con il laser, poiché possono riflettere il fascio e indirizzarlo verso l'utente.
- **ATTENZIONE:** Mai montare sul dispositivo laser o utilizzare con quest'ultimo alcun tipo di dispositivo ottico.
- **ATTENZIONE:** Non modificare in qualsiasi modo il dispositivo, ciò può provocare l'esposizione a radiazioni pericolose.
- Eventuali riparazioni del dispositivo devono essere effettuate dal produttore o da un punto di assistenza autorizzato. È vietato sostituire il gruppo laser con un apparecchio di altro tipo.
- In presenza di luce solare forte o su alcune superfici possono manifestarsi difficoltà nell'osservare il fascio laser proiettato.
- Quando la livella non viene utilizzata o deve essere lasciata incustodita, spegnere sempre il laser.
- Prestare attenzione durante la manipolazione della livella laser, si tratta di un dispositivo di precisione.
- Conservare fuori dalla portata di bambini ed animali domestici. Non consentire l'utilizzo del dispositivo a bambini.
- Conservare i dispositivi inutilizzati in condizioni adatte: in un luogo asciutto e pulito.
- Si raccomanda l'utilizzo di occhiali protettivi.

## AVVERTENZA!



**ATTENZIONE!** NON consentire l'utilizzo del dispositivo a bambini.

**ATTENZIONE!** NON è consentito osservare il fascio laser. Il LASER è pericoloso per gli occhi.

**ATTENZIONE!** NON puntare il fascio laser verso gli occhi di altre persone o animali.

## PARAMETRI TECNICI

Lunghezza d'onda del fascio laser:	650 nm
Classe del laser:	2
Potenza del laser	≤ 1 mW

Alimentazione	2 batterie AA 1,5V DC
Durata stimata della batteria:	12 ore
Temperatura di esercizio:	da -5 °C a 55 °C
Gamma di livellamento:	± 4°
Tempo di stabilizzazione del livellamento:	< 6s
Accuratezza:	± 0,5 mm/m
Area di lavoro:	10 m
Treppiede, gamma di regolazione	40-114 cm
Peso (con batterie)	0,55 kg

## CONTENUTO

1. Livella laser autolivellante
2. Treppiede
3. Supporto di materiale sintetico con filettatura per il montaggio sul treppiede
4. Valigetta in plastica
5. Batterie

## ELEMENTI DEL DISPOSITIVO

- a. Interruttore del fascio orizzontale
- b. Interruttore del fascio verticale
- c. Indicatore LED
- d. Interruttore di blocco del sistema autolivellante
- e. Scanalatura di uscita del fascio laser (NON guardare mai la sorgente del fascio laser)
- f. Vano porta batterie
- g. Manopola di regolazione fine
- h. Fiale della livella
- i. Treppiede

## MONTAGGIO / REGOLAZIONE

Il dispositivo è costituito da una livella laser di facile utilizzo, che consente l'emissione di fasci di luce laser di colore rosso. La funzione di autolivellamento consente di accelerare i risultati del lavoro. La livella consente la proiezione di linee verticali e orizzontali sulla parete, la commutazione della modalità di funzionamento avviene mediante una semplice pressione del pulsante. La livella richiede solo una semplice installazione sul treppiede o il posizionamento su una superficie stabile.

### Installazione della batteria:

#### Controllare che il dispositivo sia spento.

- Rimuovere il coperchio del vano porta batterie (f).
- Inserire 2 batterie AA rispettando la polarità indicata sul coperchio.
- Chiudere il coperchio del vano porta batterie (f) in modo che queste siano ferme al loro posto.

**ATTENZIONE!** Rimuovere sempre le batterie dal dispositivo quando questo non viene utilizzato per un periodo prolungato di tempo.

## Corretto posizionamento del dispositivo - livellamento.

Il dispositivo deve essere posizionato nel luogo di misurazione su una superficie stabile o su un treppiede. La livella deve essere posizionata ad un'altezza adeguata, affinché le linee laser siano completamente visibili e coincidano con la superficie di lavoro. L'autolivellamento del sistema avviene automaticamente dopo la rimozione del blocco.

La regolazione della base mediante 3 manopole di regolazione presenti sulla base della livella aiuta a posizionare il dispositivo in modo tale che la base sia in posizione orizzontale.

## Montaggio sul treppiede.

Per raggiungere una posizione stabile la livella deve essere fissata su un treppiede. La livella è dotata di sistema di fissaggio con filettatura, situato tra le tre gambe della base del corpo.

## MANUTENZIONE E CONSERVAZIONE

- Durante il trasporto, il sistema autolivellante deve sempre essere bloccato mediante lo spostamento dell'interruttore (**d**) in posizione LOCK.
- Non esporre il dispositivo all'azione continua di vibrazioni, temperature molto alte o molto basse.
- Proteggere il dispositivo da polvere, umidità e raggi solari.
- Pulire il dispositivo con un panno di cotone morbido ed un detergente per vetro.
- Dopo cadute o urti meccanici, controllare l'esattezza delle indicazioni del dispositivo.



**Prima di pulire la lente, rimuovere le batterie.**

- Non smontare o modificare in alcun modo il dispositivo.
- Non tentare di scambiare qualsiasi parte della lente del laser.
- Utilizzare la livella laser con cura, non esporla a urti, vibrazioni o cadute.
- Conservare la livella laser in un ambiente pulito ed asciutto. Non immergere in acqua.
- Durante la conservazione proteggere la livella laser contro temperature estreme.
- Rimuovere le batterie se la livella laser non viene utilizzato a lungo.

## TUTELA DELL'AMBIENTE



Le apparecchiature elettriche ed elettroniche non devono essere smaltite con i rifiuti domestici, ma consegnate a centri autorizzati per il loro smaltimento. Informazioni sullo smaltimento possono essere richieste al

rivenditore del prodotto o alle autorità locali. Le apparecchiature elettriche ed elettroniche usate contengono sostanze nocive per l'ambiente. Le apparecchiature non riciclate costituiscono un rischio potenziale per l'ambiente e per la salute umana.

**FR**

## NIVEAU LASER AUTONIVELANT 29C909



**Avant l'usage d'un niveau à laser, il faut lire attentivement la notice d'emploi et se conformer à toutes les prescriptions de sécurité et à tous les règles d'emploi.**

## REGLES DE SECURITE

- L'outil est destiné à déterminer et à vérifier la précision des lignes horizontales, verticales et s'entrecroisant au moyen de projection de faisceaux de lumière laser autonivelants.
- **Une précaution particulière doit être conservée et la notice de sécurité et les avertissements doivent être respectés. Un non respect des recommandations précitées peut provoquer des lésions graves des yeux.**
- Le dispositif à laser doit être utilisé conformément aux règles de sécurité citées ci-après.
- Le dispositif à laser doit être utilisé et entretenu conformément aux recommandations du constructeur.
- **IMPORTANT:** Avant de commencer à employer l'outil, il faut lire toute la notice. N'éliminer aucune des étiquettes collées sur l'outil.
- Il faut conserver la notice d'emploi pour une utilisation ultérieure.
- **NE PAS REGARDER DROIT DANS LA SOURCE DU FAISCEAU LASER.** Il est interdit de diriger d'une manière accidentelle le faisceau de lumière laser vers les yeux des personnes tierces et des animaux pendant une durée dépassant 0,25 s (par exemple, en dirigeant la lumière à travers les miroirs).
- Il est interdit à tout moment de diriger intentionnellement ou non intentionnellement le faisceau laser vers les hommes et les animaux.
- Il faut toujours se rassurer que le faisceau de laser indique un objet stable sans surface reflétant la lumière. Les surfaces appropriées, ce sont par exemple le bois ou des revêtements rugueux. Des tôles claires, brillantes, reflétant la lumière ou des matériaux semblables sont pas adaptés au travail avec le laser, parce qu'ils peuvent refléter un faisceau et le rediriger vers l'utilisateur.
- **ATTENTION:** Ne monter jamais sur l'outil laser d'autres outils optiques ni n'en utiliser jamais avec l'outil.
- **ATTENTION:** Ne modifier aucunement l'outil, parce que cela peut provoquer un rayonnement dangereux.

- Les réparations de l'outil ne doivent être effectuées que par le constructeur ou un service agréé. Il est interdit de remplacer l'ensemble laser par un dispositif d'un autre type.
- Des difficultés relatives à apercevoir le faisceau laser au fond d'une lumière solaire forte et sur certaines surfaces peuvent se présenter.
- Il faut toujours déconnecter le laser, quand le niveau n'est pas utilisé ou doit être laissé sans surveillance.
- Pendant l'emploi du niveau à laser, il faut prendre les précautions, car c'est un outil de précision.
- Tenir à l'écart des enfants et des animaux domestiques. Ne pas laisser les enfants employer l'outil.
- L'outil non utilisé doit être conservé en conditions appropriées : à un endroit sec et propre.
- Il est recommandé de porter des lunettes de protection.

### AVERTISSEMENT!



**ATTENTION ! IL EST INTERDIT** de laisser les enfants employer le niveau.

**ATTENTION ! IL EST INTERDIT** de regarder droit dans le faisceau laser. LE LASER est nuisible aux yeux.

**ATTENTION ! IL EST INTERDIT** d'indiquer avec le faisceau laser les yeux d'autres personnes ou animaux.

### PARAMÈTRES TECHNIQUES

Longueur d'onde de la lumière de laser :	650 nm
Classe de laser :	2.
Puissance nominale de laser	≤ 1mW
Alimentation	2 piles AA 1,5V DC
Temps estimatif de la durée du travail des piles :	12 heures
Température du travail :	-5 °C do 55 C°
Plage de nivelage :	± 4°
Temps de stabilisation de nivelage :	< 6s
Précision :	± 0,5 mm/m
Périmètre de travail :	10m
Trépied, plage de réglage en hauteur	(40-114) cm
Masse (avec piles)	0,55 kg

### SOMMAIRE

1. Niveau à laser autonivelant
2. Trépied
3. Embase en matière plastique avec filet pour monter au trépied

4. Valise en matière plastique

5. Piles

### ELEMENTS DE L'OUTIL

- a. Interrupteur de ligne horizontale
- b. Interrupteur de ligne verticale
- c. Voyant LED
- d. Poussoir de verrouillage du système autonivelant
- e. Fente de lumière laser (NE REGARDER JAMAIS dans la source de lumière de laser)
- f. Compartiment à piles
- g. Sélecteur rotatif de réglage de précision
- h. Fioles de niveau
- i. Trépied

### MONTAGE/REGLAGES

L'outil est un niveau à laser facile à employer, permettant d'émettre des lignes rouges de lumière laser. La propriété d'autonivelage permet d'obtenir des résultats de travail améliorés. Le niveau permet d'émettre des lignes verticales et horizontales sur un mur, le changement du mode de travail s'obtenant par un simple appui de la touche. Le niveau ne nécessite qu'un simple montage sur un trépied ou qu'un placement sur une surface stable.

#### Montage de piles:

**Il faut vérifier, si le matériel est déconnecté.**

- Enlever le capuchon de compartiment à piles (f).
- Insérer 2 piles AA, en se conformant aux marques de polarité se trouvant sur le capot.
- Fermer le capot à piles (f) de la manière qu'il soit bien positionné à sa place.

**ATTENTION !** Enlever les piles du matériel chaque fois qu'il n'est pas utilisé pendant plus longtemps.

#### Placement correct du dispositif – mise à niveau.

Le matériel doit être placé à l'endroit de mesure sur une surface stable ou sur un trépied. Le niveau doit être positionné à une hauteur appropriée de la manière à ce que les lignes de laser soient entièrement visibles et coïncident avec la surface de travail. L'autonivelage du système s'effectue automatiquement après l'enlèvement du verrouillage du système.

Le réglage de positionnement de l'embase s'effectue au moyen de 3 sélecteurs de réglage, situés sur l'embase du niveau et aide à positionner le matériel de la manière à ce que l'embase se trouve en position horizontale.

#### Fixation sur trépied.

En vue d'obtenir une position stable, le niveau doit être fixé sur un trépied. Une fixation à filetage, se trouvant entre les pieds de trépied dans l'embase du bâti, est prévue spécialement à cet effet.

## ENTRETIEN ET CONSERVATION

- Pendant le transport, le système autonivelant doit être toujours verrouillé par le déplacement du poussoir (d) en position LOCK.
- Le matériel ne doit pas être exposé à une action continue de vibration ou de températures très élevées ou très basses.
- Protéger l'outil contre la poussière, l'humidité et les rayons solaires.
- Nettoyer avec un chiffon en coton doux et avec un produit de nettoyage de verre.
- Après une chute ou un choc mécanique, la précision des indications du matériel doit être contrôlée.



**Avant de nettoyer l'objectif, il faut sortir les piles.**

- Ne pas démonter ni ne modifier aucunement l'outil.
- Ne pas essayer de remplacer aucune pièce de l'objectif de laser.
- Utiliser le niveau à laser avec précaution, ne pas l'exposer aux chocs, vibrations et chutes.
- Conserver le niveau en propreté et dans un milieu sec. Ne pas enfoncer dans l'eau.
- Protéger le niveau pendant la conservation contre les températures extrêmes.
- Il faut enlever les piles, lorsque le niveau à laser n'est pas utilisé pendant longtemps.

## PROTECTION DE L'ENVIRONNEMENT



Les produits alimentés électriquement ne peuvent pas être évacués ensemble avec les déchets domestiques. Ils doivent être remis à la récupération dans des établissements spécialisés. Les informations au sujet de la récupération sont fournies par le vendeur du produit ou les autorités locales. Un outil électrique et électronique usé contient des substances qui ne sont pas neutres pour l'environnement naturel. Un outil qui n'est pas soumis à la récupération constitue un danger potentiel pour l'environnement et la santé des humains.

