

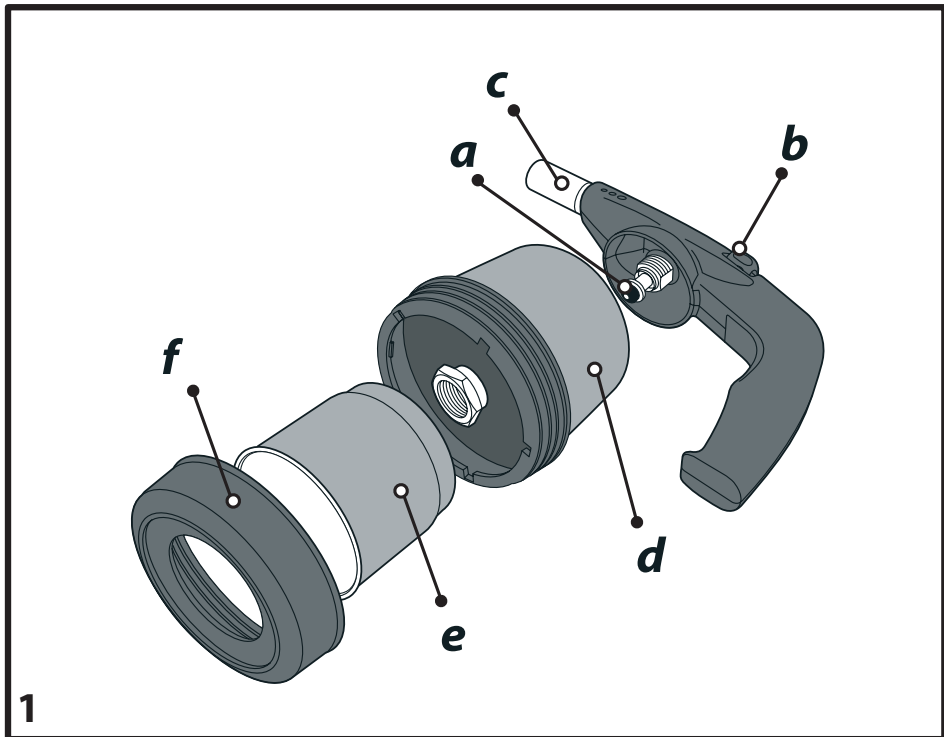
TOPEX



PL INSTRUKCJA UŻYTKOWANIA
GB INSTRUCTION MANUAL
RU РУКОВОДСТВО ПО ЭКСПЛУАТАЦИИ
UA ІНСТРУКЦІЯ З ЕКСПЛУАТАЦІЇ
HU HASZNÁLATI UTASÍTÁS
RO INSTRUCȚIUNI DE DESERVIRE
DE BETRIEBSANLEITUNG
LT APŲTARNAVIMO INSTRUKCIJA
LV LIETOŠANAS INSTRUKCIJA
EE KASUTUSJUHEND
BG ИНСТРУКЦИЯ ЗА ОБСЛУЖВАНЕ
CZ INSTRUKCE K OBSLUZE
SK NÁVOD NA OBSLUHU
GR ΟΔΗΓΙΕΣ ΧΡΗΣΗΣ

44E142

| | | |
|----|-------------------------------------|----|
| PL | LAMPA LUTOWNICZA | 5 |
| GB | LIQUID GAS BLOW-LAMP | 7 |
| RU | ЛАМПА ПАЯЛЬНАЯ | 8 |
| UA | ГАЗ РІДКИЙ ДЛЯ ЛАМПИ ПАЯЛЬНОЇ | 10 |
| HU | FORRASZTÓKÉSZÜLÉK | 12 |
| RO | LAMPĂ SUDAT CU GAZ LICHID | 13 |
| DE | LÖTLAMPE | 15 |
| LT | LITAVIMO LEMPA | 17 |
| LV | LODLAMPA | 18 |
| EE | JOOTELAMP (VEDELGAAS) | 20 |
| BG | ЛАМПА ГАЗОВА | 21 |
| CZ | PÁJECÍ LAMPA | 23 |
| SK | PÁJKOVAČKA PLYNOVÁ | 25 |
| GR | ΚΑΜΙΝΕΤΟ ΥΓΡΑΕΡΙΟΥ | 26 |



LAMPY LUTOWNICZA GAZOWA

44E142



PRZED PRZYSTĄPIENIEM DO UŻYTKOWANIA LAMPY LUTOWNICZEJ NALEŻY UWAŻNIE PRZECZYTAĆ NINIEJSZĄ INSTRUKCJĘ I ZACHOWAĆ JĄ DO DALSZEGO WYKORZYSTANIA.

ZASADY BEZPIECZEŃSTWA

- Lampa lutownicza może być użytkowana jedynie w pomieszczeniach, które są właściwie wentylowane, z dala od materiałów łatwopalnych i zgodnie z obowiązującymi przepisami. Ilość powietrza, konieczna do właściwego spalania, zabezpieczająca przed groźnym stężeniem nie spalonego gazu, wynosi 5 m³/h.
- Lampa lutownicza może być stosowana jedynie z nabojami gazu Butan (Propan-Butan) pod ciśnieniem bezpośrednim o pojemności 190 g.
- Zastosowanie innego naboju gazu może być niebezpieczne.
- Przed zamontowaniem naboju z gazem do lampy lutowniczej należy uważnie przeczytać instrukcje znajdujące się na obudowie naboju.
- W przypadku przegrzania lub przerywanego czy niewłaściwego spalania, należy zakręcić zawór lampy lutowniczej, (1b) aby wykluczyć niebezpieczeństwo powstania pożaru.
- Lampę lutowniczą należy użytkować z dala od materiałów łatwopalnych.
- Przed przystąpieniem do przenoszenia lampy lutowniczej trzeba upewnić się czy zawór (1b) jest zamknięty.
- Wymianę naboju należy dokonywać w miejscu dobrze wentylowanym, najlepiej na zewnątrz i z dala od otwartego ognia, źródeł ciepła lub iskier i materiałów łatwopalnych. Wymiana powinna być przeprowadzana z dala od osób postronnych.
- W przypadku wystąpienia nieszczelności (gdy wyczuwalny jest zapach gazu), trzeba zamknąć zawór i wynieść lampę lutowniczą w miejsce dobrze wentylowane, wolne od źródeł możliwości zapłonu, to znaczy tam gdzie można dokładnie ustalić miejsce nieszczelności i zlikwidować ją.
- Jeśli to możliwe należy skontrolować szczelność lampy lutowniczej.
- Nie wolno posługiwać się płomieniem w celu wykrycia miejsca wydobywania się gazu. Do tego celu trzeba stosować wodny roztwór mydła.
- Nie wolno stosować lampy lutowniczej jeśli uszkodzone jest mocowanie naboju, gdy występuje

nieszczelność lub gdy lampa działa nieprawidłowo.

- Nie wolno samowolnie dokonywać jakichkolwiek zmian czy ulepszeń lampy lutowniczej. Takie zmiany mogą być niebezpieczne, powodują utratę jakichkolwiek gwarancji i zwalniają producenta od odpowiedzialności za wyrób.
- Nabój z gazem usuwa się wyłącznie, gdy jest on całkowicie opróżniony.
- Nie wolno wyrzucać pustych zbiorników po gazie do ognia.
- W czasie użytkowania lampy lutowniczej, a także przez jakiś czas po zakończeniu jej użytkowania, ciepło promieniujące z palnika powoduje silne rozgrzanie szeregu części lampy. Należy unikać dotykania ręką rozgrzanych elementów lampy.

PARAMETRY TECHNICZNE

| | |
|--------------------|---|
| Temperatura [°C] | 1350 |
| Zużycie gazu [g/h] | 180 |
| Moc [kW] | 1,9 |
| Nabój | Butan (Propan-Butan) pod ciśnieniem bezpośrednim 190g |

ELEMENTY URZĄDZENIA (1)

- a. uszczelka
- b. zawór lampy lutowniczej
- c. dysza lampy lutowniczej
- d. obudowa naboju z gazem
- e. nabój z gazem (zestaw nie zawiera naboju z gazem)
- f. podstawa mocująca nabój z gazem



SPOSÓB UŻYTKOWANIA

INSTALOWANIE NABOJU Z GAZEM (zestaw nie zawiera naboju z gazem)

1. Upewnić się czy uszczelka lampy lutowniczej (1a) znajduje się we właściwym miejscu i czy jest w dobrym stanie. W przypadku braku uszczelki lub gdy jest ona zużyta, należy skontaktować się z serwisem producenta lampy.
2. Upewnić się czy zawór lampy (1b) jest całkowicie zamknięty (zakręcony w kierunku "–").
3. Umieścić nabój z gazem w obudowie (1d).
4. Ustawić lampę lutowniczą w położeniu pionowym i dokręcić podstawę mocującą w obudowie (1f).
5. Nastąpi przebiecie zbiornika z gazem. Po przebieciu nie wolno dokonywać próby wymontowania zbiornika, nawet jeśli po otworzeniu zaworu gaz

nie wydostaje się na zewnątrz. Gdyby zaistniała taka sytuacja, należy skontaktować się z serwisem producenta lampy.

i ZAPALANIE I REGULACJA WIELKOŚCI PŁOMIENIA, GASZENIE PŁOMIENIA

1. Lekko otworzyć zawór lampy lutowniczej, obracając pokrętkę regulacyjną w kierunku oznaczonym „+” (1b).
2. Natychmiast po odkręceniu zaworu zapalić wydobywający się gaz na końcu dyszy (1c).
3. Wyregulować wielkość płomienia według potrzeby i odczekać około 1 minuty przed rozpoczęciem użytkowania lampy lutowniczej, cały czas utrzymując zbiornik gazu w położeniu pionowym, nie dopuszczając do pojawienia się intensywnego płomienia o kolorze żółtym.
4. W celu wyłączenia lampy lutowniczej należy zakręcić zawór (1b) do oporu w kierunku „-”.

i UŻYTKOWANIE

Najlepiej pracować lampą utrzymując zbiornik z gazem w położeniu pionowym lub najwyżej nachylony pod kątem 45°. Wielkość płomienia powinna być dostosowana do przewidywanej pracy.

i WYMIANA NABOJU Z GAZEM

1. Nigdy nie wolno dokonywać wymiany naboju, jeśli nie jest on całkowicie pusty (przez potrząśnięcie lampą upewnić się czy we wnętrzu znajduje się płynny gaz).
2. Wymianę naboju należy przeprowadzać na zewnątrz i z dala od osób postronnych.
3. Upewnić się czy zawór (1b) jest szczelnie zamknięty i czy palnik jest zimny.
4. Odkręcić podstawę mocującą nabój (1f) i wyjąć pusty nabój.
5. Włożyć nowy nabój z gazem postępując według wskazówek podanych w punkcie INSTALOWANIE NABOJU Z GAZEM

i PRZECHOWYWANIE-KONSERWACJA I OBSŁUGA

1. Po zakończeniu pracy odczekać aż lampa lutownicza całkowicie ostygnie. Lampę należy przechowywać w położeniu pionowym, w miejscu, które jest chłodne, suche, dobrze wentylowane i niedostępne dla dzieci. Nigdy nie wolno przechowywać lampy w piwnicy lub innym źle wentylowanym pomieszczeniu zamkniętym.

2. Trudności z zapaleniem lampy lutowniczej mogą być spowodowane jej zawilgotnieniem. Należy wtedy lampę osuszyć. Jeśli trudności nie ustępują należy skontaktować się z serwisem producenta lampy. Problemy z zapaleniem lampy mogą być spowodowane zatkaniem dyszy lub jej zanieczyszczeniem. Nie należy samodzielnie dokonywać napraw dyszy.
3. W przypadku zanieczyszczenia dyszy (w zbiorniku jest gaz ale lampa nie daje się zapalić), może być konieczna wymiana dyszy (1c). W takiej sytuacji trzeba skontaktować się z serwisem producenta lampy.
4. W czasie użytkowania lampy należy unikać wdychania oparów spalania gazu.
5. Do czyszczenia korpusu lampy należy stosować wilgotną tkaninę i wodę z rozpuszczonym mydłem. Nigdy nie wolno stosować jakichkolwiek środków ściernych.

Producent lamp lutowniczych nie poczuwa się do odpowiedzialności za szkody powstałe w wyniku niewłaściwego użytkowania narzędzia, użytkowania niezgodnego z przeznaczeniem, braku umiejętności operatora, dokonywania jakichkolwiek samowolnych zmian lub napraw oraz stosowania przez użytkownika nieoryginalnych części.

LIQUID GAS BLOW-LAMP

44E142



CAUTION: BEFORE USING THE BLOW-LAMP READ THIS MANUAL CAREFULLY AND KEEP IT FOR FUTURE REFERENCE.

SAFETY RULES

- The blow-lamp can be used only in well ventilated rooms, away from flammables and in accordance with valid regulations. Amount of air necessary for proper burning, that allows to avoid dangerous concentration of unburnt gas, is 5 m³/h.
- With the blow-lamp you can use only cartridges with pressurized butane (propane and butane) with capacity 190g.
- Using different cartridge may be dangerous.
- Read carefully instructions on liquid gas cartridge body before installing it in the blow-lamp.
- In case of overheating, intermittent or inappropriate burning, close the blow-lamp valve to avoid fire hazards (1b).
- Use the blow-lamp away from flammable materials.
- Ensure the valve is closed before carrying the blow-lamp (1b).
- Replace cartridge in well ventilated place, outdoors if possible, and away from open flame, heat sources, sparks and flammables. Carry out replacement away from bystanders.
- In case of leak (when you can smell gas) close the valve and take the blow-lamp to a well ventilated place, free from ignition sources, i.e. where you can exactly define the leakage and remove it.
- Check tightness of the blow-lamp if it is possible. Do not use flame to detect source of escaping gas. Use soap and water solution for this purpose. Do not use the blow-lamp when the cartridge mount is damaged, when there is a leak or the blow-lamp does not function properly.
- Do not make any unauthorized changes or improvements in blow-lamp construction. Such changes may be dangerous, void all warranties and release the manufacturer from responsibility for the product.
- Remove the gas cartridge only when it is completely emptied.
- Do not throw empty gas containers into fire.
- When using the blow-lamp, and for some time after the operation is finished, the burner heats many parts of the lamp. Avoid touching hot parts of the lamp with your hands.

TECHNICAL PARAMETERS

| | |
|-----------------------|--|
| Temperature [°C] | 1350 |
| Gas consumption [g/h] | 180 |
| Power [kW] | 1,9 |
| Cartridge | Butane (propane and butane) pressurized, 190g |

TOOL PARTS (1)

- a. Seal
- b. Blow-lamp valve
- c. Blow-lamp nozzle
- d. Liquid gas cartridge casing
- e. Liquid gas cartridge (gas cartridge not included in the set)
- f. Base for liquid gas cartridge fixing



INSTRUCTIONS FOR USE GAS CARTRIDGE INSTALLATION (gas cartridge not included in the set)

1. Ensure the blow-lamp seal is in appropriate position and in good condition. When there is no seal or the seal is worn, contact the lamp manufacturer service department (1a).
2. Ensure the lamp valve is fully closed (tightened, “-“ direction) (1b).
3. Place liquid gas cartridge in the casing (1d).
4. Position the blow-lamp vertically and tighten the fixing of base and the casing (1f).
5. It will pierce the gas cartridge. After the cartridge has been pierced do not attempt to remove the cartridge, even when the valve is opened and gas does not get out. Contact the lamp manufacturer service department when necessary.



LIGHTING FLAME AND ITS SIZE ADJUSTMENT, EXTINGUISHING FLAME

1. Open the blow-lamp valve slightly by turning adjustment wheel in “+“ direction (1b).
2. Light the gas that is coming out of the nozzle end immediately after opening the valve (1c).
3. Adjust flame size as required and wait for approximately 1 minute before operating the blow lamp, while holding the gas container in vertical position. Do not allow producing intense, yellow flame.
4. To switch the blow-lamp off, turn the valve in the “-“ direction and close it completely (1b).

i USE

The best position of the gas container during operation is vertical or tilted, 45° maximum. Adjust flame size for the planned operation.

i REPLACING LIQUID GAS CARTRIDGE

1. Do not replace liquid gas cartridge unless it is fully emptied (shake the blow-lamp to ensure there is liquid gas inside).
2. Carry out cartridge replacement outdoors and away from bystanders.
3. Ensure the valve is closed tight and that burner is cold (1b).
4. Unscrew base for cartridge fixing and remove empty cartridge (1f).
5. Insert new gas cartridge, follow instructions in section "GAS CARTRIDGE INSTALLATION".

i STORING – MAINTENANCE AND OPERATION

1. When the work is finished wait for the blow-lamp to cool down completely. Store the blow-lamp in vertical position, in cool, dry, well ventilated place, beyond reach of children. Never store the blow-lamp in basement or any other badly ventilated, closed room.
2. Problems with lighting up the blow-lamp can be caused by moisture. In such case dry the lamp. Contact the lamp manufacturer service department when problem persists. Problems with lighting up the blow-lamp can be caused by obstruction in nozzle or impurities. Do not attempt carrying out such repair by yourself.
3. When there are impurities in nozzle (there is liquid gas in cartridge, but the lamp does not burn), it may be necessary to replace the nozzle. Contact the lamp manufacturer service department in this situation (1c).
4. When using the blow-lamp avoid inhalation of fumes from burnt gas.
5. Use damp cloth and water with soap to clean the blow-lamp body. Never use any abrasive agent.

The blow-lamp manufacturer is not responsible for any damage resulting from inappropriate handling the tool, using the tool inaccordingly with its purpose, no operator's qualifications, unauthorized modifications or repairs, and using parts that are not original.

RU

ЛАМПА ГАЗОВАЯ ПАЯЛЬНАЯ

44E142



ПЕРЕД НАЧАЛОМ РАБОТЫ С ПАЯЛЬНОЙ ЛАМПОЙ СЛЕДУЕТ ВНИМАТЕЛЬНО ПРОЧИТАТЬ ДАННУЮ ИНСТРУКЦИЮ И СОХРАНИТЬ В КАЧЕСТВЕ СПРАВОЧНОГО МАТЕРИАЛА

ТРЕБОВАНИЯ БЕЗОПАСНОСТИ

- С паяльной лампой разрешается работать в соответствии с действующими правилами, исключительно в хорошо проветриваемых помещениях, при отсутствии в рабочей зоне легковоспламеняющихся материалов. Количество воздуха, необходимого для правильного сгорания и предохраняющего от опасной концентрации несгоревшего газа, составляет 5 м³/ч.
- Паяльная лампа работает с газовыми картриджами весом 190 г, газ бутан (пропан-бутан).
- Использование картриджей другого типа крайне опасно.
- Перед присоединением картриджа к паяльной лампе необходимо внимательно прочитать инструкцию на корпусе картриджа.
- В случае перегрева, а также неправильного горения, завинтить вентиль паяльной лампы для предупреждения возникновения пожара (1b).
- Запрещается работать с паяльной лампой вблизи легковоспламеняющихся материалов.
- Планируя перемещение паяльной лампы с места на место, обязательно закрывать вентиль (1b).
- Картридж заменять в хорошо проветриваемом месте, предпочтительно вне помещений. При этом вблизи не должны находиться посторонние лица. Запрещается заменять картридж вблизи открытого пламени, источников тепла или искр и легковоспламеняющихся материалов.
- В случае обнаружения утечки газа (ощущение запаха газа), закрыть вентиль и вынести паяльную лампу в хорошо проветриваемое место для исключения возможности воспламенения, где можно определить место разгерметизации и устранить проблему. По возможности проверить герметичность паяльной лампы. Запрещается использовать пламя для определения места утечки газа. Для этой цели использовать водный мыльный раствор.
- Запрещается работать с паяльной лампой, если картридж неправильно закреплен, отсутствует герметичность или паяльная лампа работает неправильно.

- Запрещается изменять что-либо в конструкции паяльной лампы. Такие изменения опасны, чреваты утратой гарантийных прав и освобождают производителя от ответственности за инструмент.
- Картридж отсоединять от паяльной лампы только после полного его использования (опорожненным).
- Запрещается бросать пустые картриджи в огонь.
- Во время работы паяльной лампой, а также после завершения работы, тепло, выделяемое инструментом, может сильно нагреть некоторые элементы инструмента. Не прикасаться к нагретым элементам паяльной лампы.

ТЕХНИЧЕСКИЕ ПАРАМЕТРЫ

| | |
|-------------------|--|
| Температура [°C] | 1350 |
| Расход газа [г/ч] | 180 |
| Мощность [кВт] | 1,9 |
| Картридж | бутан (пропан-бутан) под давлением 190 г |

СХЕМА МОНТАЖА (СМ.СТР. 4)

- a. Прокладка
- b. Вентиль паяльной лампы
- c. Сопло паяльной лампы
- d. Корпус газового картриджа
- e. Газовый картридж (картридж не входит в набор)
- f. Крышка корпуса для крепления картриджа

СПОСОБ ЭКСПЛУАТАЦИИ

УСТАНОВКА ГАЗОВОГО КАРТРИДЖА (картридж не входит в набор)

1. Убедитесь в наличии, а также в хорошем состоянии герметизирующей прокладки паяльной лампы. В случае отсутствия прокладки или при наличии следов ее износа, необходимо обратиться в сервисную мастерскую производителя паяльной лампы (1a).
2. Убедитесь, что вентиль инструмента закрыт (закручен в направлении “-”) (1b).
3. Вставить картридж в корпус паяльной лампы (1d).
4. Поставить лампу вертикально и привинтить крышку корпуса (1f).
5. Произойдет прокол газового картриджа. После прокола запрещается вынимать картридж из корпуса лампы, даже если после открытия вентиля газ не выходит (в данном случае

необходимо обратиться в сервисную службу производителя паяльной лампы).

ЗАЖИГАНИЕ, ГАШЕНИЕ И РЕГУЛИРОВКА ПЛАМЕНИ

1. Слегка открыть вентиль паяльной лампы, поворачивая регулятор в направлении, обозначенном „+” (1b).
2. Сразу после открытия клапана понести пламя к соплу (1c).
3. Отрегулируйте исходный уровень мощности, и после зажигания подождите примерно 1 мин. прежде, чем перемещать прибор, во избежание выбросов пламени желтого цвета.
4. Чтобы выключить паяльную лампу, достаточно повернуть вентиль до упора в направлении “-” (1b).

ЭКСПЛУАТАЦИЯ

Во время работы с паяльной лампой рекомендуется держать газовый картридж в вертикальном положении или под углом не более 45°. Мощность пламени отрегулировать в зависимости от выполняемой работы.

ЗАМЕНА ГАЗОВОГО КАРТРИДЖА

1. Запрещается заменять картридж, если он не использован до конца (убедиться в том, что внутри картриджа отсутствует сжиженный газ, втягивая паяльную лампу).
2. Замену картриджа рекомендуется проводить вне помещений и вне присутствия посторонних лиц.
3. Убедиться, что вентиль плотно завинчен, а паяльная лампа остыла (1b).
4. Отвинтить крышку корпуса паяльной лампы и вынуть пустой картридж (1f).
5. Вставить новый газовый картридж, действия согласно инструкциям в п. УСТАНОВКА ГАЗОВОГО КАРТРИДЖА.

ХРАНЕНИЕ, КОНСЕРВАЦИЯ И УХОД

1. После завершения работы дать паяльной лампе остыть. Инструмент хранить в вертикальном положении, в прохладном, проветриваемом и недоступном для детей месте. Запрещается хранить паяльную лампу в погребах или закрытых помещениях со слабой вентиляцией.
2. Проблемы с зажиганием паяльной лампы могут быть связаны с сыростью. В таком случае

- інструмент необхідно висушити. Якщо проблема не исчезне, звернутися в сервісну службу виробника паяльної лампи. Проблеми з зажигом інструмента можуть бути викликані засоренням сопла. Забороняється самостійно чинити сопло паяльної лампи.
3. В разі забруднення сопла (в балончику є газ, але лампу неможливо запалити) може знадобитися необхідність заміни сопла. В такому разі рекомендується звернутися в сервісну службу виробника паяльної лампи (1с).
 4. Під час роботи з паяльною лампою старайтеся не вдихати продукти згорання газу.
 5. Для чистки корпусу паяльної лампи використовуйте вологу тканину та мильний розчин. Забороняється використовувати будь-які абразивні засоби.
- Застосування балончиків іншої ємності може виявитися небезпечним.
 - Перш ніж встановлювати балончик з газом до лютувальної лампи, слід уважно ознайомитися з інструкцією, що знаходиться на балончику з газом.
 - У випадку перегріву або перериваного чи ненормального спалювання газу слід закрутити кран лютувальної лампи з метою уникнення небезпеки пожежі (1б).
 - Не допускається використовувати лютувальну лампу поблизу речовин, що легко займаються.
 - Не допускається переносити лампу з відкритим газовим краном (1б).
 - Заміну газового балону слід виконувати в добре провітрюваному місці, бажано не в приміщенні і на відстані від відкритого вогню, нагрівальних приладів чи джерел іскрення та речовин, що легко займаються. Заміна повинна проводитися здалека від сторонніх осіб.
 - У випадку негерметичності з'єднання (якщо відчувається запах газу) слід негайно перекрити кран і винести лампу в місце, що добре провітрюється, вільне від джерел запалення, тобто таке, де можна точно визначити місце розгерметизації, та ліквідувати її. В разі можливості слід перевірити щільність лютувальної лампи.
 - Не допускається використовувати полум'я до виявлення місця витікання газу. Для цього слід використовувати мильний розчин.
 - Не допускається використовувати лютувальну лампу, якщо кріплення балончику пошкоджене, існує нещільність чи якщо лампа не працює правильно.
 - Не допускається самостійно вносити будь-які зміни в конструкцію лампи. Такі зміни можуть бути небезпечними, є підставою до анулювання гарантії та звільняють виробника від будь-якої відповідальності за виріб.
 - Балончик з газом допускається замінювати тільки після того, як його буде повністю випорожнено.
 - Не допускається жбурляти порожні балончики від газу до вогню.
 - Під час використання лютувальної лампи, а також деякий час після завершення роботи нею, тепло від полум'я, що виділяється з пальника, нагріває деякі з деталей лампи. Уникайте розігрітих деталей лампи.

Виробник паяльних ламп не несе відповідальності за втрати, виниклі внаслідок неправильної експлуатації інструмента або експлуатації не по призначенню, відсутності кваліфікацій оператора, самовільної модифікації конструкції або ремонту інструмента з використанням неоригінальних запасних частин.

UA

ЛАМПА ЛЮТУВАЛЬНА ГАЗОВА

44E142

! ПЕРЕД ТИМ ЯК ПРИСТУПАТИ ДО ЕКСПЛУАТАЦІЇ ІНСТРУМЕНТУ, СЛІД УВАЖНО ОЗНАЙОМИТИСЯ З ЦЬЮ ІНСТРУКЦІЄЮ Й ЗБЕРЕГТИ ЇЇ В ДОСТУПНОМУ МІСЦІ.

ПРАВИЛА ТЕХНІКИ БЕЗПЕКИ

- Користування лампою лютувальною допускається виключно в приміщеннях, де забезпечений відповідний рівень вентиляції, на суттєвій відстані від матеріалів, що легко займаються, та у відповідності до діючих правил техніки безпеки. Об'єм повітря, необхідний до спалювання, і такий, що запобігає утворенню небезпечної концентрації продуктів горіння газів, становить 5 м³/год.
- До ладування лютувальної лампи допускається використовувати виключно балончики з бутаном (пропан-бутаном) під безпосереднім тиском, ємністю 190 г.

ТЕХНІЧНІ ХАРАКТЕРИСТИКИ

| | |
|----------------------|--|
| Температура [°C] | 1350 |
| Видаток газу, г/год. | 180 |
| Потужність, кВт | 1,9 |
| Балончики газові | бутан (пропан-бутан) під безпосереднім тиском, 190 г |

ЕЛЕМЕНТИ ЗОВНІШНЬОГО ВИГЛЯДУ ІНСТРУМЕНТУ (1)

- Прокладка
- Кран лампи лютувальної
- Сопло лампи лютувальної
- Корпус балончику з газом
- Балончик з газом (балончики в комплект не входять)
- Кріпильна підставка до балончику з газом

І СПОСІБ ВИКОРИСТАННЯ

ВСТАНОВЛЕННЯ БАЛОНЧИКА З ГАЗОМ (балончики в комплект не входять)

- Переконайтеся, що прокладка лютувальної лампи розташована на місці і є в доброму технічному стані. У випадку відсутності прокладки чи її зношування зверніться до сервісного центру виробника лампи (1a).
- Упевніться, що кран лампи повністю закритий (закритий в напрямку «-») (1b).
- Вставте балончик з газом в корпус (1d).
- Встановити лампу вертикально й притягти кріпильну підставку в корпусі (1f).
- Внаслідок цього відбувається пробиття балончику з газом. Після того як балончик буде пробито, не допускається заходитися демонтувати його, навіть в тому випадку, якщо після відкриття крану подачі газ не виходить назовні. В такому випадку зверніться до сервісного центру виробника лампи.

І ЗАПАЛ І РЕГУЛЮВАННЯ СИЛИ ПОЛУМ'Я, ГАШЕННЯ ПОЛУМ'Я

- Трохи відкрити кран лютувальної лампи, повернувши колесико регуляції в напрямку, визначеному «+» (1b).
- Туж після відкриття крану слід запалити газ, що видістається з сопла (1c).
- Відрегулюйте силу полум'я відповідно до потреб праці і зачекайте припл. 1 хвилину, перш

ніж приступити до праці лампою, весь цей час тримаючи ємність з газом в вертикальному положенні, не допускаючи появи сильного полум'я жовтого кольору.

- Щоб вимкнути лампу, повністю закрийте кран (до опору), повернувши його в напрямку «-» (1b).

І ПРАВИЛА ЕКСПЛУАТАЦІЇ

Рекомендується працювати лютувальною лампою таким чином, щоб ємність з газом знаходилася в вертикальному положенні чи нахилена під кутом не більше 45°. Сила полум'я повинна відповідати роботі, що виконується.

І ЗАМІНА БАЛОНЧИКУ З ГАЗОМ

- Забороняється замінити балончик, якщо він не є повністю випорожненим з газу (шляхом струшування лампою слід упевнитись, що в лампі відсутній рідкий газ).
- Заміну балончика слід проводити назовні приміщення і здалека від сторонніх осіб.
- Упевніться, що кран лампи повністю закритий, а пальник є холодним (1b).
- Відкритіть підставку, що кріпить балончик, і витягніть його (1f).
- Вставте новий балончик з газом, дотримуючись вказівок, наведених в розділі ВСТАНОВЛЕННЯ БАЛОНЧИКА З ГАЗОМ.

І ЗБЕРІГАННЯ ТА ОБСЛУГОВУВАННЯ

- Після завершення праці слід зачекати, поки лампа цілком не остигне. Лампу лютувальну зберігають в вертикальному положенні, в прохолодному сухому місці, що добре провітрюється і є недоступним для дітей. Не допускається зберігати лампу в підмурівку, льоху чи іншому замкнутому приміщенні з поганою вентиляцією.
- Відсиріння лампи здатне спричинитися до проблем із запаленням. В такому випадку лампу слід просушити. Якщо проблему усунуто не буде, зверніться до сервісного центру виробника лампи. Причиною проблем із запаленням також може бути забите чи забруднене сопло. Не допускається самостійно заходитися ремонтувати лампу.
- У випадку забруднення сопла (в ємності є газ, але лампу не вдається запалити) може знадобитися заміна сопла. В такому випадку

зверніться до сервісного центру виробника лампи (1с).

4. Під час праці лампою слід уникати вдихання продуктів горіння.
5. Корпус лампи допускається чистити за допомогою ганчірки, змоченої в мильному розчині. Категорично не допускається використовувати абразивні засоби.

Виробник ламп лютувальних не несе відповідальності за шкоди, спричинені використанням інструменту не за призначенням, відхиленням від правил використання, браком навичок правильного користування, самочинним внесенням змін в конструкцію чи ремонтом, або використанням з боку користувача неоригінальних запчастин.

HU

GÁZ FORRASZTÓLÁMPA

44E142

! A FORRASZTÓLÁMPA HASZNÁLATBAVÉTELE ELŐTT FIGYELMESEN OLVASSA EL EZT A HASZNÁLATI UTASÍTÁST ÉS ŐRIZZE MEG KÉSŐBBI FELHASZNÁLÁS CÉLJÁRA.

BIZTONSÁGI SZABÁLYOK

- A gáz forrasztólámpát csak megfelelő szellőzéssel rendelkező helyiségekben használja, gyúlékony anyagoktól távol, a kötelező előírások betartásával. Hogy ki ne alakulhasson az el nem égett gáz veszélyes koncentrációja, biztosítani kell a teljes égéshez szükséges mintegy 5 m³/h levegőmennyiséget.
- A forrasztólámpához kizárólag 190 g-os bután (propán-bután) patronok használhatók, közvetlen nyomás alatt.
- Más gázpatron típusok használata veszélyes lehet.
- Mielőtt a gázpatront beszerelné a forrasztólámpába, figyelmesen olvassa el a rajta lévő használati utasítást.
- Túlmelegedés, akadozó vagy nem megfelelő égés esetén zárja el a gázcsapot, megelőzve így a tűzveszély kialakulását (1b).
- A forrasztólámpát tilos gyúlékony anyagok közelében használni.
- A forrasztólámpa szállítása előtt győződjön meg arról, hogy a gázcsap el van-e zárva (1b).
- A gázpatron cseréjét jól szellőző helyen végezze, legjobb, ha ezt a szabad ég alatt végzi, nyílt lángtól, hőforrásoktól és gyúlékony anyagoktól távol,

szikramentes helyen. A patroncsere helyének közelében ne tartózkodjanak idegenek.

- Ha tömítetlenséget tapasztal (érezhető a gázcsoport), zárja el a gázcsapot, vigye a forrasztólámpát jól szellőző helyre, ahol kizárt a gáz meggyulladásának veszélye, és ahol meg tudja állapítani a tömítetlenség okát, és azt meg is tudja szüntetni. A forrasztólámpa tömítettségét lehetőség szerint rendszeresen ellenőrizni kell. A gázszívárgás helyének megállapításához tilos lángot használni. Erre a célra használjon vizes szappanoldatot.
- Tilos a forrasztólámpát használni, ha sérült a gázpatron rögzítése, ha tömítetlenség lép fel, vagy ha a forrasztólámpa működésében bármilyen rendellenesség tapasztalható.
- Tilos bármilyen változtatást, átalakítást végezni a forrasztólámpán. Az ilyen beavatkozások veszélyesek lehetnek, a garancia teljes elvesztését okozzák, és mentesítik a gyártót minden felelősségtől.
- A gázpatront kizárólag teljes kiürülése után szabad eltávolítani.
- A kiürült gázpatronokat tilos tűzbe dobni.
- A forrasztólámpa használata során, sőt, egy ideig annak befejezése után is, a forrasztólámpa több eleme is igen forró az égőfejből származó melegtől. Kerülje el a felforrósodott részek érintését.

MŰSZAKI JELLEMZŐK

| | |
|---------------------|--|
| Hőmérséklet [°C] | 1350 |
| Gázfogyasztás [g/h] | 180 |
| Teljesítmény [kW] | 1,9 |
| Patron | Bután (propán-bután) közvetlen nyomás alatt 190 g |

A FORRASZTÓLÁMPA RÉSZEGYSÉGEI (1)

- a. Tömítőgyűrű
- b. Gázcsap
- c. Gázégő
- d. Gázpatron ház
- e. Gázpatron (a készlet gázpatront nem tartalmaz)
- f. A gázpatront rögzítő talp

i KEZELÉSI ÚTMUTATÓ

A GÁZPATRON BESZERELÉSE (a készlet gázpatront nem tartalmaz)

1. Győződjön meg a forrasztólámpa tömítésének meglétéről és épségéről. Ha hiányzik a tömítés, vagy állapota nem megfelelő, lépjen kapcsolatba a forrasztólámpa márkaszervizével (1a).

2. Győződjön meg arról, hogy teljesen zárt-e a forrasztólámpa gázcsapja (elzárás a „-” irányban) (1b).
3. A gázpatron helyezze el a házában (1d).
4. Állítsa a forrasztólámpát függőleges helyzetbe és a rögzítő talpat csavarja be a házba (1f).
5. Ekkor történik meg a gázpatron felszúrása. Felszúrás után tilos a gázpatron kiszerezésével próbálkozni, még akkor is, ha a gázcsap nyitása után nem áramlik ki gáz. Ha ez előfordul, forduljon a márkaszervizhez.

i BEGYÚJTÁS, LÁNGSZABÁLYOZÁS, LÁNGKIOLTÁS

1. Kissé nyissa meg a forrasztólámpa gázcsapját, a forgatókereket a „+” jel irányába elfordítva (1b).
2. A csap megnyitása után azonnal gyújtsa meg az égőfejen kiáramló gázt (1c).
3. Szabályozza be a lángot a kívánt méretűre, majd várjon még kb. 1 percet a forrasztólámpa használatbavételével. Egész idő alatt tartsa függőleges helyzetben a gázpatront, és ne engedje meg, hogy intenzív, sárga színű láng alakuljon ki.
4. A forrasztólámpa üzemem kívül helyezéséhez zárja el útközéig a gázcsapot a „-” irányban elfordítva (1b).

i HASZNÁLAT

A forrasztólámpát a gázpatront függőleges helyzetben tartva üzemeltetheti a legoptimálisabb módon, vagy legfeljebb 45°-os szögben megdöntve. A láng méretét igazítsa a végzendő feladathoz.

i A GÁZPATRON CSERÉJE

1. Tilos a gázpatront kicserélni, ha az nem teljesen üres. (a forrasztólámpát megrázva győződjön meg arról, hogy van-e még benne cseppfolyós gáz).
2. A gázpatron cseréjét a szabadban, idegeneket távol tartva végezze.
3. Győződjön meg arról, hogy a gázcsap teljesen zárt-e, és hogy az égőfej kihűlt-e (1b).
4. Csavarja ki a gázpatront rögzítő talpat és vegye ki az üres patron (1f).
5. Helyezze be az új gázpatront a GÁZPATRON BESZERELÉSE c. bekezdésben leírt módon.

i TÁROLÁS, KARBANTARTÁS

1. A munka befejezése után várja meg, míg a forrasztólámpa teljesen kihűl. A forrasztólámpát száraz, hűvös, jól szellőző helyen, gyermekek elől elzárva, függőleges helyzetbe állítva kell tárolni. Tilos a for-

rasztólámpát pincében vagy más, rosszul szellőző, zárt helységben tárolni.

2. A forrasztólámpa begyűjtásával kapcsolatos problémákat átnedvesedés okozhatja. A forrasztólámpát ilyenkor ki kell szárítani. Ha a probléma nem szűnik meg, forduljon a márkaszervizhez. A forrasztólámpa begyűjtésével kapcsolatban gondokat okozhat a fűvóka elkoszolódása, eltömítődése is. Az ilyen javításokat ne végezze saját kezűleg, bizza azt szakemberre.
3. A fűvóka elszennyeződése esetén (a patronban van gáz, de a forrasztólámpát nem lehet begyűjtani) szükségessé válhat annak cseréje. Ezzel forduljon a márkaszervizhez (1c).
4. A forrasztólámpa használata során kerülje a gáz égéstermékeinek belégzését.
5. A forrasztólámpa házának tisztításához használjon szappanoldattal átitatott kendőt. Ne használjon súrolószereket, csiszolóanyagokat.

A forrasztólámpa gyártója nem felel a helytelen és a rendeltetésellenes használat, az ismeretek és a gyakorlat hiánya, bármiféle önhatalmúlag végzett átalakítás vagy javítás, nem eredeti alkatrészek használata következtében keletkező károkért.

RO

LAMPA DE LIPIT P/T CARTUS - GAZ 44E142

! INAINTE DE A UTILIZA LAMPA DE LIPIT TREBUIE CITITE ATENT INSTUCIUNILE SI SA LE PASTREZI PENTRU VIITOR.

PRINCIPII DE SECURITATE

- Lampa de lipit poate fi utilizată numai în încăperi bine ventilate, având grijă ca utilizarea focului deschis să nu fie în apropierea obiectelor sau materialelor ușor inflamabile, în acord cu prescrierile locale. Cantitatea aerului necesar pentru întreținerea focului corespunzător în timpul utilizării este de 5 m³/h.
- Lampa de lipit poate fi utilizată numai cu cartuș - gaz (Propan-Butan) cu capacitatea de 190 g. și cu presiune directă.
- Utilizarea altui tip de cartuș - gaz este periculoasă.
- Înainte de a monta cartușul, trebuie citite instrucțiunile de pe carcasa cartușului.
- În cazul în care temperatura focului este prea mare, sau arderea este necorespunzătoare, trebuie închis robinetul lămpii de lipit, cu scopul de a evita pericolul

incendiului (1b).

- Lampa de lipit poate fi utilizată numai îndepărtată de materiale inflamabile.
- Înainte de a transporta lampa de lipit, verifică dacă robinetul este închis (1b).
- Schimbarea cartușului trebuie făcută la loc bine aerisit, cel mai bine este în afara încăperilor și departe de foc deschis, departe de surse de căldură sau de scânteii și departe de materiale ușor inflamabile. Schimbarea trebuie făcută departe de persoane terțe.
- În caz de neetașitate (în care se va simți miros de gaz), trebuie închis robinetul, iar lampa de lipit trebuie mutată la loc bine aerisit, lipsit de posibilitatea inflamării, adică acolo unde se poate, fără pericol, verifica locul neetanșității lămpii de lipit și se poate elimina defectul.
- Nu este permis de a verifica locul scurgerii gazului utilizând flacăra. Pentru verificare se întrebuințează soluție de apă cu săpun.
- Nu este permis de a întrebuința lampa de lipit, în cazul defectării scaunului cartușului, când lampa de lipit nu este bine etanșată sau nu funcționează corect.
- Nu este permis de a încerca de a face ori ce fel de schimbări sau perfecționări la lampa de lipit. Asemenea schimbări pot fi foarte periculoase, în afară de acesta se pierd tot felul de garanții ale producătorului referitor la produs.
- Cartușul se schimbă exclusiv doar atunci când este golit total.
- Nu este permis de a arunca cartușul gol de gaz în foc.
- În timpul funcționării lămpii de lipit, cât și după terminarea funcționării, de la vârful de lipit se emană căldură care încălzește alte elemente ale lămpii. Evitați atingerea lor imediat după utilizarea lămpii.

PARAMETRII TEHNICI

| | |
|---------------------|--|
| Temperatura [°C] | 1350 |
| Consum de gaz [g/h] | 180 |
| Putere [kW] | 1,9 |
| Cartuș | Butan (Propan-Butan) sub presiune directă 190g |

ELEMENTELE UTILAJULUI (1)

- a. Garnitura
- b. Robinetul lămpii de lipit
- c. Duza lămpii de lipit
- d. Caseta cartușului cu gaz
- e. Cartuș cu gaz (în set nu este furnizat cartuș - gaz)
- f. Șasiu p/t montarea cartușului cu gaz

MOD DE UTILIZARE

INSTALAREA CARTUSULUI CU GAZ (în set nu este furnizat cartuș - gaz)

1. Verifică dacă garnitura este la locul ei și dacă este în bună stare. În cazul în care lipsește garnitura, sau când este uzată, trebuie să te contactezi cu producătorul lămpii de lipit (1a).
2. Verifică dacă robinetul lămpii este închis (rotit butonul spre direcția semnului "-") (1b).
3. Introdu cartușul în casetă (1d).
4. Poziționează vertical lampa de lipit și înșurubează cadrul de fixarea cartușului (1f).
5. Strângând cadrul, se perforază recipientul cu gaz. După perforare, nu este permis nici măcar să încerci să demontezi cartușul, chiar și în cazul în care gazul nu se emană în exterior. Dacă totuși ar fi așa o situație, trebuie să te contactezi cu serviciul producătorului lămpii.

APRINDEREA SI REGLAREA MARIMII FLACARII, STINGEREA FLACARII.

1. Deschide puțin robinetul lămpii, rotindu-l ușor în direcția semnului, "+" (1b).
2. Imediat, cum iese gazul din duză, gazul trebuie aprins (1c).
3. Reglează după necesitate mărimea flăcării și înainte de a utiliza lampa așteaptă 1 minut, ținând lampa tot timpul în poziția verticală, nepermițând ca flacăra aibă culoarea galbenă.
4. Stingerea flăcării lămpii, se face prin închiderea robinetului, rotindu-l până la rezistență spre semnul "-" (1b).

UTILIZAREA

Cel mai bine este să lucrezi cu lampa de lipit, menținând recipientul cu gaz în poziția verticală sau înclinat cel mult sub unghi de 45°. Mărimea flăcării trebuie ajustată corespunzător față de lucrul de efectuat.

SCHIMBAREA CARTUSULUI - GAZ

1. Schimbarea cartușului poate fi efectuată exclusiv numai atunci când este golit total. (te poți convinge că este gol de tot, scuturând lampa nu se va auzi nimic. În cartuș gazul este lichid.)
2. Schimbarea cartușului poate fi făcută doar în afara încăperilor și fără asistența persoanelor terțe.
3. Verifică dacă robinetul este închis bine și suflaiul este rece (1b).

- Deșurubează cadrul de fixarea cartușului și scoate cartușul gol (1f).
- Introdu cartușul plin conform celor descrise la punctul INSTALAREA CARTUSULUI CU GAZ.

i PASTRAREA - INTRETINEREA SI DESERVIREA

- După terminarea lucrului așteaptă până ce lampa de lipit se răcește bine. Lampa trebuie păstrată în poziție verticală, la loc rece, uscat și bine aerisit, fără să aibă acces copiii la acest loc.
- Nici odată să nu pui lampa la păstrare în beci sau în altă încăpere închisă, fără aerisirea corespunzătoare.
- Dificultățile aprinderii lămpii pot apare în cazul în care lampa este umedă. În acest caz, lampa trebuie uscată. Iar dacă și după uscare, nu dispar dificultățile aprinderii, trebuie să te adresezi la un servis al producătorului lămpii. Probleme la aprindere pot fi și atunci când duza este astupată sau numai murdară. În aceste cazuri nu încercați să reparați samovolnic lampa (1c).
- Când în recipient este gaz, iar duza este murdară, apar dificultăți la aprinderea lămpii, deci este posibil că trebuie înlocuită duza. În asemenea cazuri trebuie să te contactezi cu servisul producătorului lămpii.
- În timpul utilizării lămpii, nu inhala vaporii produși de arderea gazului.
- Carcasa lămpii poate fi curățată doar cu cârpă muțiată în apă cu săpun. Nici odată să nu cureți carcasa cu nici un fel de așcheti abrazivi.

Producătorul lămpii de lipit nu-și ia răspunderea referitor la pagubele care vor fi cauzate în urma utilizării necorespunzătoare a lămpii, necorespunzătoare destinației, lipsei de deprimare a operatorului, efectuării schimbărilor sau reparației samovolnice efectuate de uzufructuar sau întrebuințarea pieselor de schimb ne originale.

DE

GASLÖTLAMPE 44E142

! LESEN SIE VOR DER INBETRIEBNAHME DIESER LÖTLAMPE GRÜNDLICH DIE VORLIEGENDE BETRIEBSANLEITUNG DURCH UND BEWAHREN SIE SIE AUF.

SICHERHEITSVORGABEN

- Diese Lötlampe ist nur in Räumen mit richtiger Lüftung, fern von entzündlichen Stoffen und gemäß den geltenden Vorschriften einzusetzen. Die zur richtigen Verbrennung erforderliche Luftmenge, die gegen gefährliche Konzentration des nicht verbrannten Gases sichert, beträgt 5 m³/h.
- Die Lötlampe darf nur mit Butan-Gaspatronen (Propan-Butan) unter direktem Druck mit Volumen von 190 g verwendet werden.
- Die Verwendung einer anderen Gaspatrone kann gefährlich sein.
- Vor der Montage der Gaspatrone in der Lötlampe ist die beigelegte Betriebsanleitung für die Gaspatrone gründlich durchzulesen.
- Bei Überhitzung bzw. unterbrochener oder nicht richtiger Verbrennung ist das Ventil der Lötlampe zu schließen, um Brandgefahr auszuschließen (1b).
- Die Lötlampe ist fern von entzündlichen Stoffen einzusetzen.
- Vor dem Tragen der Lötlampe stellen Sie sicher, dass das Ventil geschlossen ist (1b).
- Die Gaspatrone ist an einer gut belüfteten Stelle, am besten draußen und fern von offenem Feuer, Wärme- oder Funkenquellen und entzündlichen Stoffen auszutauschen. Der Austausch ist fern von beistehenden Personen durchzuführen.
- Bei einer Leckage (falls Gasgeruch zu spüren ist) ist das Ventil zu schließen und die Lötlampe an einen gut belüfteten Platz ohne Zündmöglichkeit zu tragen. An diesem Platz ist die Leckagestelle festzustellen und zu beheben.
- Falls möglich, die Dichtheit der Lötlampe ist zu prüfen.
- Um die Leckagestelle festzustellen, verwenden Sie grundsätzlich kein offenes Feuer. Dazu ist eine Seifenwasserlösung zu verwenden.
- Die Lötlampe darf nicht verwendet werden, wenn die Befestigung der Gaspatrone beschädigt ist, falls eine Leckage auftritt oder die Lötlampe nicht richtig funktioniert.
- Keine eigenständigen Modifikationen bzw. Verbesserungen der Lötlampe sind zulässig. Solche Eingriffe können sehr gefährlich sein, führen zum Verlust der Garantie und befreien den Hersteller von der Haftung für das Produkt.
- Die Gaspatrone ist nur dann auszutauschen, wenn sie völlig leer ist.
- Leere Gasbehälter nie ins Feuer werfen.
- Beim Betrieb der Lötlampe und einige Zeit nach dem Betrieb werden mehrere Lampenteile durch die Wärme des Brenners stark aufgeheizt. Vermeiden Sie die Berührung den aufgeheizten Lampenteile mit der Hand.

TECHNISCHE PARAMETER

| | |
|--------------------|---|
| Temperatur [°C] | 1350 |
| Gasverbrauch [g/h] | 180 |
| Leistung [kW] | 1,9 |
| Gaspatrone | Butan (Propan-Butan) unter direktem Druck, 190g |

GERÄTEELEMENTE (1)

- Dichtung
- Ventil der Lötlampe
- Düse für Lötlampe
- Gehäuse der Gaspatrone
- Gaspatrone (der Set enthält keine Gaspatrone)
- Befestigung der Gaspatrone

GEBRAUCHSART

GASPATRONE MONTIEREN (der Set enthält keine Gaspatrone)

- Stellen Sie sicher, dass die Dichtung der Lötlampe richtig sitzt und in einem guten Zustand ist. Falls die Dichtung fehlt oder beschädigt ist, setzen Sie sich in Kontakt mit dem Kundendienst des Herstellers der Lötlampe (1a).
- Stellen Sie sicher, dass das Ventil der Lötlampe völlig geschlossen ist (in Richtung „-“ gedreht ist) (1b).
- Legen Sie die Gaspatrone ins Gehäuse ein (1d).
- Stellen Sie die Lötlampe in die vertikale Position und schrauben Sie die Befestigung der Lötlampe in das Gehäuse hinein (1f).
- Die Gaspatrone wird durchgestochen. Nach dem Durchstechen darf kein Versuch der Demontage der Gaspatrone vorgenommen werden, selbst, wenn nach dem Öffnen des Ventils kein Gas nach außen freigesetzt wird. In einem solchen Fall setzen Sie sich in Kontakt mit dem Kundendienst des Herstellers der Lötlampe.

ENTZÜNDEN, FLAMMEN REGULIEREN, FLAMMEN LÖSCHEN

- Das Ventil der Lötlampe durch Drehen mit dem Drehknopf in die Richtung „+“ leicht öffnen (1b).
- Nach dem Öffnen des Ventils zünden Sie das austretende Gas an der Düsenspitze (1c).
- Regulieren Sie die Flamen nach Bedarf und warten Sie ca. 1 Minute ab, bevor Sie zum Gebrauch der Lötlampe ansetzen. Halten Sie die Gaspatrone die ganze Zeit in der vertikalen Stellung und verme-

iden, dass dabei intensive gelbe Flammen entstehen.

- Um die Lötlampe auszuschalten, drehen Sie das Ventil in die Richtung „-“ bis zum Anschlag (1b).

GEBRAUCH

Halten Sie die Gaspatrone am besten in der vertikalen Stellung oder geneigt bis max. 45°. Die Flammen sind an die Art der zu ausführenden Arbeit anzupassen.

GASPATRONE AUSTAUSCHEN

- Tauschen Sie keine Gaspatrone aus, falls sie nicht völlig leer ist. (schütteln Sie mit der Lötlampe und stellen Sie sicher, dass drinnen flüssiges Gas da ist).
- Tauschen Sie die Gaspatrone draußen und fern von beistehenden Personen aus.
- Prüfen Sie, ob das Ventil dicht geschlossen und der Brenner kalt ist (1b).
- Drehen Sie die Befestigung der Gaspatrone heraus und nehmen die leere Patrone heraus (1f).
- Legen Sie eine neue Gaspatrone gemäß den Hinweisen, die im Punkt GASPATRONE MONTIEREN angegeben worden sind, ein.

AUFBEWAHRUNG, WARTUNG UND BEDIENUNG

- Nach dem Betriebsabschluss warten Sie ab, bis die Lötlampe völlig kalt ist. Bewahren Sie die Lötlampe in einer vertikalen Stellung, in einem kühlen, trockenen und gut belüfteten Ort, zu dem Kinder keinen Zugang haben, auf.
- Bewahren Sie die Lötlampe nie im Keller oder in einem anderen schlecht belüfteten geschlossenen Raum auf.
- Schwierigkeiten mit dem Entzünden der Lötlampe können mit derer Befeuchtung zusammenhängen. Die Lötlampe ist in einem solchen Fall zu trocknen. Werden die Schwierigkeiten damit nicht aufgehoben, setzen Sie sich mit dem Kundendienst des Herstellers der Lötlampe. Probleme mit dem Entzünden der Lötlampe können durch verstopfte oder verunreinigte Düsen verursacht werden. Nehmen Sie derartige Reparaturen nicht selbstständig vor (1c).
- Bei verstopften Düsen (in der Patrone gibt es Gas, aber die Lötlampe lässt sich nicht entzünden) kann der Austausch der Düse erforderlich sein. In einem solchen Fall setzen Sie sich in Kontakt mit dem Kundendienst des Herstellers der Lötlampe.
- Beim Betrieb der Lötlampe vermeiden Sie das

Einatmen von Dämpfen, die durch Gasverbrennung entstehen.

6. Zur Reinigung des Lampengehäuses verwenden Sie einen feuchten Lappen und Wasser mit ge- löster Seife. Verwenden Sie keine Reibmittel.

Der Hersteller von Lötlampen haftet nicht für Schäden, die durch nicht richtige, nicht bestimmungsgemäße Verwendung, fehlende Fähigkeiten des Bedieners, Vornahme von eigenständigen Modifizierungen bzw. Instandsetzungen sowie Verwendung von nicht Originalteilen durch den Benutzer entstanden sind.

LT

DUJINĖ LITAVIMO LEMPA

44E142



PRIEŠ PRADEDANT NAUDOTI LITAVIMO LEMPĄ, REIKIA ĮDĖMIAI PERSKAITYTI ŠIĄ INSTRUKCIJĄ IR SAUGOTI JĄ NAUDOJIMUISI ATEITYJE.

SAUGUMO TAISYKLĖS

- Litavimo lempa gali būti naudojama tik tinkamai vėdinamose patalpose, atokiau nuo degių medžiagų bei laikantis naudojimosi taisyklių. Veiksmingam litavimui reikia 5 m³/h oro srauto, apsaugančio nuo pavojingos sudegusių dujų koncentracijos.
- Litavimo lempai tinka tik 190 gr. butano dujų balionai (propanas - butanas).
- Kitos rūšies dujų baliono naudojimas gali būti pavojingas.
- Prieš primontuojant dujų balioną prie litavimo lempos, būtina įdėmiai perskaityti ant dujų baliono esančias instrukcijas.
- Jeigu litavimo lempa perkaista arba netinkamai lituoja, siekiant išvengti gaisro pavojaus, reikia užsukti litavimo lempos vožtuvą (1b).
- Litavimo lempa turi būti naudojama atokiau nuo degių medžiagų.
- Prieš pernešant litavimo lempą reikia patikrinti ar vožtuvas yra užsuktas (1b).
- Dujų balionas turi būti keičiamas gerai vėdinamoje vietoje, geriausia lauke, toliau nuo atviros ugnies, šilumos šaltinių arba žiežirbų bei degių medžiagų. Dujų balionas keičiamas atokiau nuo pašalinių asmenų.
- Pastebėjus nesandarumą (kai uodžiamas dujų kvapas), reikia užsukti vožtuvą ir išnešti prietaisą į gerai vėdinamą, saugią vietą, kurioje galima būtų nustatyti nesandarumo priežastį ir ją pašalinti.

- Esant galimybei reikia patikrinti litavimo lempos sandarumą.
- Dujų nutekėjimo vietai nustatyti negalima naudoti ugnies. Šiam tikslui turi būti naudojamas muilo tirpalas.
- Litavimo lempos negalima naudoti, jeigu sugedęs dujų baliono tvirtinimas, pastebimas nesandarumas arba litavimo lempa blogai veikia.
- Draudžiama atlikti, bet kokius litavimo lempos konstrukcijos pakeitimus bei patobulinimus. Šie pakeitimai gali būti pavojingi, todėl juos atlikus gamintojas nėra atsakingas už gaminio kokybę ir netaiko garantijos.
- Dujų balionas nuimamas tik tada, kai jis visiškai ištuštėja.
- Tuščių dujų balionų negalima mesti į ugnį.
- Naudojantis litavimo lempa arba tam tikrą laiką tarpą po naudojimo, nuo įkaitusio degiklio smarkiai įkaista ir kitos litavimo lempos detalės. Nelieskite rankomis įkaitusių litavimo lempos detalių.

TECHNINIAI DUOMENYS

| | |
|-----------------------|--|
| Temperatūra [°C] | 1350 |
| Dujų sąnaudos [gr./h] | 180 |
| Galia [kW] | 1,9 |
| Dujų balionas | Butanas (Propanas - Butanas). Dujų baliono talpa 190 gr. |

PRIETAISO ELEMENTAI (1)

- a. Tarpinė
- b. Litavimo lempos vožtuvas
- c. Litavimo lempos antgalis
- d. Dujų baliono tvirtinimo korpusas
- e. Dujų balionas (dujų baliono komplekte nėra)
- f. Dujų baliono tvirtinimo plokštelė



NAUDOJIMASIS

DUJŲ BALIONO MONTAVIMAS (dujų baliono komplekte nėra)

1. Įsitikinti ar litavimo lempos tarpinė yra jai skirtoje vietoje bei geros būklės. Jeigu jos nėra arba ji yra susidėvėjusi, būtina kreiptis į litavimo lempos gamintojo autorizuotą servisą (1a).
2. Patikrinti ar litavimo lempos vožtuvas yra pilnai užsuktas (užsuktas simbolio „-“ kryptimi) (1b).
3. Į korpusą įstatyti dujų balioną (1d).
4. Litavimo lempą pastatyti statmenai, prie korpuso prisukti tvirtinimo plokštelę (1f).

5. Dujų talpykla praduriama. Dujų talpyklos nuimti negalima net jeigu atidarius vožtuvą dujos neteka. Šiuo atveju reikia kreiptis į litavimo lempos gamintojo autorizuotą servisą.

i UŽDEGIMAS IR LIEPSNOS DYDŽIO REGULIAVIMAS, LIEPSNOS GESINIMAS

1. Regulavimo rankenėlę sukdami link simbolio „+“ truputį atsukite litavimo lempos vožtuvą (1b).
2. Atsukę vožtuvą nedelsdami uždekite iš antgalio sklindančias dujas (1c).
3. Nustatykite reikiamą liepsnos dydį ir apytikriai po 1 minutės, visą laiką litavimo lempą laikydami vertikaliai, galite pradėti dirbti. Venkite intensyvios, geltonos spalvos liepsnos.
4. Norėdami litavimo lempą išjungti vožtuvą sukite iki galo, link simbolio „-“ (1b).

i NAUDOJIMAS

Dirbant su litavimo lempa, dujų talpyklą geriausia laikyti vertikaliai palenkti ją galima daugiausiai 45° kampu. Liepsnos dydis turi tiktai numatytam darbui.

i DUJŲ BALIONO KEITIMAS

1. Niekada nekeiskite dujų baliono, jeigu jame yra dujų. (papurtę litavimo lempą patikrinkite ar baliono viduje nėra skystų dujų).
2. Dujų balioną keiskite lauke, atokiau nuo pašalinių asmenų.
3. Įsitikinkite, kad vožtuvas yra pilnai užsuktas, o degiklis šaltas (1b).
4. Atsukite dujų baliono tvirtinimo plokštelę ir išimkite tuščią dujų balioną. Pagal nuorodas esančias skyriuje „DUJŲ BALIONO MONTAVIMAS“ įstatykite naują dujų balioną (1f).

i PRIEŽIŪRA, SANDĖLIAVIMAS IR APARTNAVIMAS

1. Baigę darbą palaukite kol litavimo lempa visai atvės. Litavimo lempą pastatykite vertikaliai šaltoje, sausoje, gerai vėdinamoje ir vaikams neprieinamoje vietoje. Litavimo lempos niekada nelaikykite rūsyje arba kitoje uždaroje, nevėdinamoje patalpoje.
2. Sudrėkusią litavimo lempą uždegti yra sunkiau. Sudrėkusią litavimo lempą nušluostykite. Jeigu ir tada uždegti nepavyksta kreipkitės į lempos gamintojo autorizuotą servisą. Nesklandumai uždegant lempą gali atsirasti užsikūšus arba užsiteršus jos antgaliui. Tokių remonto darbų neatlikinėkite patys.

3. Užsiteršus antgaliui (kai talpykloje yra dujų, bet lempos uždegti nepavyksta) jį reikia pakeisti. Šiuo atveju reikia kreiptis į gamintojo autorizuotą servisą (1c).
4. Naudodamiesi litavimo lempa venkite kvėpuoti sudegusių dujų garais.
5. Litavimo lempos korpusą valykite muilo tirpale sudrėkintu audiniu. Niekada nenaudokite šiurkščių priemonių.

Gamintojas neatsako už žalą, patirtą neteisingai arba ne pagal paskirtį naudojant prietaisą, operatoriui nemokant naudotis prietaisu, atlikus savavališkus konstrukcijos pakeitimus ar remontą, taip pat, jeigu vartotojas naudoja neoriginalias detales.

LV

GĀZES LODLAMPĀ 44E142

**! PIRMS UZSĀKT LIETOT LODLAMPŪ,
NEPIECIEŠAMS UZMANĪGI IZLASĪT DOTO
INSTUKCIJU UN SAGLABĀT TO.**

DROŠĪBAS NOTEIKUMI

- Lodlampa ir jālieto telpās ar atbilstošu ventilāciju, noteiktā attālumā no viegli uzliesmojošiem materiāliem un saskaņā ar spēkā esošiem noteikumiem. Gaisa daudzums, kas ir nepieciešams atbilstošam degšanas procesam un kas aizsargā no bīstamās nesadedzinātas gāzes koncentrācijas, ir 5 m³/h.
- Lodlampai ir jāizmanto tikai tiešā spiediena gāzes patrona Butāns (Propāns - Butāns), masa - 190 g.
- Cita veida gāzes patronu izmantošana ir bīstama.
- Pirms gāzes patronas piestiprināšanas pie lodlampas ir uzmanīgi jāizlasa instrukcija, kas atrodas uz gāzes patronas korpusa.
- Pārkaršēšanas vai pārtraukumainās / neatbilstošās sadedzes gadījumā, aizgrieziet lodlampas aizvaru, lai izslēgtu ugunsgrēka rašanās iespējamību (1b).
- Lodlampu nedrīkst ekspluatēt viegli uzliesmojošo materiālu tuvumā.
- Pirms lodlampas pārņemšanas pārbaudīt, vai aizvars ir aizslēgts (1b).
- Gāzes patronas maiņa ir jāveic labi ventilējamā telpā, vislabāk ārpusē un noteiktā attālumā no atvērtā uguns, siltumavotiem vai dzirkstelēm un viegli uzliesmojošiem materiāliem. Nomainītu neveikt nepiederošo personu tuvumā.

- Nehermētiskuma gadījumā (kad ir sajūtama gāzes smaka) nepieciešams aizslēgt aizvaru, izņest lodlampu labi ventilējamā vietā, kurā nav iespējamo aizdegšanās avotu, tur noteikt nehermētiskuma vietu un likvidēt to.
- Ja tas ir iespējams, kontrolēt lodlampas hermētiskumu.
- Nedrīkst izmantot liesmu gāzes noplūdes vietas diagnosticešanai. Šādam mērķim ir jāizmanto ziepju ūdens šķīdums.
- Lodlampu nedrīkst izmantot, ja ir bojāta gāzes patronas piestiprināšanas vieta, nav hermētiskuma vai kad lodlampa pārstāj atbilstoši darboties.
- Nedrīkst pašrocīgi veikt jebkādas lodlampas izmaiņas vai uzlabojumus. Šādas izmaiņas var būt bīstamas, to rezultātā tiek zaudēta garantija un ražotājs atbrīvojas no jebkādas atbildības par izstrādājumu.
- Gāzes patronu izņem tad, kad tā ir pilnīgi tukša.
- Nemest tukšās gāzes patronas ugunī.
- Lodlampas lietošanas laikā, kā arī kādu laiku pēc tās izslēgšanas siltums, kas izdalās no degļa, rada stipru lampas elementu sasilšanu. Nedrīkst pieskarties ar rokām pie sakarsētiem lampas elementiem.

TEHNISKIE PARAMETRI

| | |
|----------------------|--|
| Temperatūra [°C] | 1350 |
| Gāzes patēriņš [g/h] | 180 |
| Jauda [kW] | 1,9 |
| Gāzes patrona | Butāns (Propāns -Butāns) zem tiešā spiediena 190g. |

IERĪCES ELEMENTI (1)

- a. Blīvētājs
- b. Lodlampas aizvars
- c. Lodlampas sprausla
- d. Gāzes patronas korpus
- e. Gāzes patrona (gāzes patrona komplektācijā nav iekļauta)
- f. Gāzes patronas stipriņoša pamatne

EKSPLUATĀCIJA

GĀZES PATRONAS INSTALĒŠANA (gāzes patrona komplektācijā nav iekļauta)

1. Pārlicināties, ka lodlampas blīvētājs atrodas atbilstošā vietā un ir labā tehniskā stāvoklī. Blīvētāja brāķa vai nolietojuma gadījumā nepieciešams sakontaktēties ar lodlampas ražotāja servisu (1a).
2. Pārlicināties, ka lodlampas aizvars ir pilnīgi aizslēgts (aizgriezts “-” pusē) (1b).
3. Novietot gāzes patronu korpusā (1d).

4. Novietot lodlampu vertikāli un aizgrieziet korpusa stipriņošu pamatni (1f).
5. Notiks gāzes patronas caurdūris. Pēc caurduršanas patronu nedrīkst izņemt, pat ja pēc atvēršanas gāze neizdalās. Ja rastos šāda situācija, nepieciešams sakontaktēties ar lodlampas ražotāja servisu.

LODLAMPAS AIZDEGŠANA UN LIESMAS LIELUMA REGULĀCIJA, LIESMAS SLAPĒŠANA

1. Viegli atvērt lodlampas aizvaru, pagriežot regulācijas grieztuviti “+” pusē (1b).
2. Uzreiz pēc atgriešanas aizdedzināt gāzi sprauslas galā (1c).
3. Noregulēt liesmas lielumu atkarībā no paredzamā darba un uzgaidīt apt. 1 min. pirms uzsākt lietot lodlampu, visu laiku turot gāzes patronu vertikālā stāvoklī, nepieļaujot intensīvās, dzeltenās krāsas liesmas parādīšanos.
4. Lai izslēgtu lodlampu, nepieciešams pagriezt aizvaru līdz galam “-” pusē (1b).

IZMANTOŠANA

Vislabāk ir strādāt ar lodlampu tā, lai gāzes patrona atrastos vertikālā stāvoklī vai pats mazākais zem 45°. Liesmas lielumam ir jābūt piemērotam paredzamam darbam.

GĀZES PATRONAS NOMAINĪŠANA

1. Aizliegts mainīt gāzes patronu, ja tā nav pilnīgi tukša (pakratot lodlampu, pārlicināties, vai patronas iekšpusē neatrodas šķidrā gāze).
2. Gāzes patronas maiņa ir jāveic ārpusē un noteikta attālumā no nepiederošām personām.
3. Pārlicināties, ka aizvars ir hermētiski aizslēgts un ka deglis ir auksts (1b).
4. Atgrieziet patronas stipriņošu pamatni un izņem tukšo patronu. Ielikt jauno gāzes patronu pēc norādījumiem, kas ir minēti punktā GĀZES PATRONAS INSTALĒŠANA (1f).

UZGLABĀŠANA – APKOPE UN APKALPOŠANA

1. Pēc darba pabeigšanas uzgaidīt, kamēr lodlampa atdzisis. Lodlampa ir jāuzglabā vertikālā stāvoklī, aukstā, sausā, labi ventilējamā vietā, kas nav pieejama bērniem. Aizliegts uzglabāt lodlampu pagrabā vai citās slikti ventilējamās slēgtās telpās.
2. Grūtības, kas ir saistītas ar lodlampas aizdegšanu, var būt saistītas ar to, ka tā ir mitra. Tad lodlampa ir jāizžāvē. Ja problēma šādi netiek atrisināta, ir jāsakontaktējas ar lodlampas ražotāja servisu.

- su. Lodlampas aizdedzināšanas problēmas var būt saistītas ar sprauslas aizsprostošanos vai tās piesārņošanu. Nedrīkst pašrocīgi veikt šādus labošanas darbus
- Sprauslas piesārņošanas gadījumā (gāzes patronā ir gāze, bet lodlampu nevar aizdedzināt), var būt nepieciešams sprauslas nomaiņa. Šādā situācijā nepieciešams sakontaktēties ar lodlampas ražotāja servisu (1c).
 - Lodlampas lietošanas laikā jāizvairās no gāzes sadegšanas tvaikiem.
 - Korpasa tīrīšanai izmantot mitru audumu un ziepju ūdeni. Aizliegts izmantot abrazīvos līdzekļus.

Lodlampu ražotājs nenes atbildību par bojājumiem, kas ir radušies dēļ ierīces neatbilstošās izmantošanas, ekspluatācijas nesaskaņā ar ierīces izraudzīšanu, operatora iemaņu trūkuma, pašrocīgo izmaiņu vai labojumu veikšanas, kā arī dēļ neoriģinālo rezerves detaļu izmantošanas.



LEEKLAMP 44E142



ENNE LEEKLAMBIGA TŪTĀMA ASUMIST LUGEGE HOOLIKALT LĀBI KĀESOLEV JUHEND JA HOIDKE SEE ALLES HILISEMAKS KASUTAMISEKS.

OHUTUSJUHISED

- Leeklampi tohib kasutada vaid piisavalt ventilēritud telpās, ohutus kaugusēs kergestisūttivates materiālijēstēs jā kooskōlas siduvate ettekirjutustegā. Piisava pōlemisprotsessi tagamiseks jā pōlemata gaasi ohtliku lekkimiseks vājaliku ōhu kogus on 5 m³/h.
- Leeklampi tohib kasutada vaid koos pīdevā rōhuga butāngaasibālloonidegā (propān-butān), mahuga 190 g.
- Muud tūipi gaasibālloonide kasutāmīne vōib olla ohtlik.
- Enne gaasibālloonī paigaldāmīst leeklampī lugege hoolikalt lābi bālloonīl toodud juhīsed.
- Ūlekuumenemīse vōi katkendliku jā ebaūhtlase leegi korral keerake leeklampī ventīil kīnnī, et vālistada tulekahjuoht (1b).
- Ārge kasutage leeklampī kergestisūttivates materiālijēstēs lāheduses.
- Enne kui asuta lampī transportīma, veenduge, et selle ventīil oleks sūletud (1b).

- Bālloonī vahetage hāsti ventilēritud kohās, kōige pārem on sēda teha ōues, eemal tules, kūttekolletēstēs jā sādēmetēstēs nīng kergestisūttivates materiālijēstēs. Bālloonī vahetāmīne peab toīmuma eemal kōrvālistēstēs isikutēstēs.
- Lekete korral (kui on tunda gaasi lōhna) sulgege ventīil jā viige leeklamp hāsti ventilēritud kohta, kus ei leīdu vōimālikke plāhvatusāllīkaid, ehk kohta, kus on vōimālik lekke koht kindlaks teha jā leke kōrvāldada.
- Kui vōimālik, kontrollīge leeklampī lekkekindlūst.
- Ārge kasutage lekkekoha kindlakstēgemīseks leeki. Kasutage selleks otstārbeks seebīlahust.
- Ārge kasutage leeklampī, mīlle bālloonī kīnnītus on vīgastatud, mīlle esīneb lekkeid vōi mīs ei tōtā nōuetekohāsel.
- Ārge ūritage leeklampī omāvīlīsel tūmber teha. Sellīsed mūudatusēdēs vōivād osutuda ohtlikekēs. Samuti tūhīstāvād nēd garantīi jā vābstāvād tootjā vastutusest toote eest.
- Eemaldage gaasibālloon ālatī alles sīs, kui see on tāīesti tūhī.
- Ārge visake tūhje gaasibālloonē tulle.
- Leeklampī kasutāmīse ājāl, samuti mīngī ājā jooksul pārstēs selle kasutāmīst on mītmēd leeklampī osādēs pōletīst ēralduvā leegi mōjūl kuumād. Vāltīge lampī kuumāde osādēs puudutamīst.

TEHNILISĒD PARAMEETRĪD

| | |
|------------------|--|
| Temperatūr [°C] | 1350 |
| Gaasi kulu [g/h] | 180 |
| Vōīmsus [kW] | 1,9 |
| Bālloon | Butān (propān-butān) pīdevā rōhu āll, 190g |

SEADME ELEMENDĪD (1)

- Tīhend
- Leeklampī ventīil
- Leeklampī dūūs
- Gaasibālloonī korpūs
- Gaasibālloon (gaasibālloon ei kuuļu komplekti)
- Gaasibālloonī kīnnītusalūs



KASUTUSVĪIS

GAASIBĀLLOONI PAIGALDĀMĪNE (gaasibālloon ei kuuļu komplekti)

- Veenduge, kas leeklampī tīhend asub ōīgel kohāl jā on heas korral. Juhul, kui tīhend puudub vōi on kulunud, vōtke ūhendust leeklampī tootjā poolt volītātud tēenīndusegā (1a).

2. Veenduge, et leeklampi ventiil oleks kinni (Keeratud lõpuni märgi "–" suunas) (1b).
3. Asetage gaasiballoon korpusesse (1d).
4. Tõstke leeklamp vertikaalsesse asendisse ja keerake kinnitusalus korpusesse (1f).
5. Aluse kinnikeeramisel torgatakse gaasiballooni auk. Ärge üritage pärast ballooni läbitorkamist ballooni korpusest eemaldada, isegi kui ventiili avamisel gaasi ei eraldu. Sellise olukorra tekkimisel võtke ühendust leeklampi tootja poolt volitatud teenindusega.

i LEEGI SÜÜTAMINE JA SELLE SUURUSE REGULEERIMINE, LEEGI KUSTUTAMINE

1. Avage kergelt leeklampi ventiil, keerates reguleerimisnuppu „+“ märgiga tähistatud suunas (1b).
2. Kohe pärast ventiili avamist süüdatake dүүsi otsast eralduv gaas (1c).
3. Reguleerige leegi suurus vastavalt vajadusele ja oodake umbes 1 minut enne, kui asute leeklampi kasutama. Hoidke gaasiballooni kogu aeg vertikaalses asendis ja ärge laske tekkida kollast värvi intensiivsel leegil.
4. Leeklampi kustutamiseks keerake ventiili "–" märgiga tähistatud suunas kuni tunnete vastupanu (1b).

i KASUTAMINE

Kõige parem on leeklampi kasutada, kui hoiate gaasiballooni vertikaalses asendis või kõige rohkem 45° nurga all. Kohandage leegi suurus konkreetse tehtava töö nõuetele.

i GAASIBALLOONI VAHETAMINE

1. Ärge kunagi üritage välja vahetada lõpuni tühjenemata ballooni (veenduge leeklampi raputades, et selle sees ei oleks vedelat gaasi).
2. Vahetage ballooni õues ja eemal kõrvalistest isikutest.
3. Veenduge, et ventiil oleks tihedalt suletud ja põleti jahe (1b).
4. Keerake ballooni kinnitusalus lahti ja eemaldage tühi balloon (1f).
5. Paigaldage uus gaasiballoon toimides vastavalt punktis GAASIBALLOONI PAIGALDAMINE toodud juhistele.

i HUIUSTAMINE – KONSERVEERIMINE JA HOOLDUS

1. Pärast töö lõpetamist oodake kuni leeklamp täieli-

kult jahtub. Hoidke leeklampi vertikaalses asendis jahedas, kuivas, hästi ventileeritud ja lastele kättesaamatus kohas. Ärge hoidke leeklampi keldris ega muus sarnases ebapiisava ventilatsiooniga kinnises ruumis.

2. Probleemid leeklampi süütamisel võivad olla tingitud liigest niiskusest. Sellisel juhul tuleb leeklamp kuivatada. Kui probleemid ei kao, võtke ühendust leeklampi tootja volitatud teenindusega. Probleemid leeklampi süütamisel võivad samuti olla tingitud dүүsi ummistumisest või määrdumisest. Ärge üritage selliseid vigu ise parandada.
3. Ummistunud dүүsi korral (balloonis on gaasi, kuid leeklampi ei õnnestu süüdata) võib osutada vajalikuks dүүsi väljavahetamine. Sellisel juhul võtke ühendust leeklampi tootja poolt volitatud teenindusega (1c).
4. Leeklampi kasutamise ajal vältige gaasi põlemisel tekkiva suitsu sissehingamist.
5. Leeklampi korpuse puhastamiseks kasutage niisket lappi ja seebilahust. Keelatud on kasutada mistahes abrasiivseid puhastusaineid.

Leeklampi tootja ei vastuta seadme valest kasutamisest, nõuete mittevastavast hoidmisest, seadmega töötaja oskamatuses, mistahes omavolilistest muudatustest või parandustest ega muude kui originaalvaruosade kasutamisest tingitud vigade eest.

BG

ГАЗОВА ЛАМПА ЗА СПОЯВАНЕ 44E142

! ПРЕДИ ПРИСТЪПВАНЕ КЪМ УПОТРЕБА НА ЛАМПАТА ЗА СПОЯВАНЕ СЛЕДВА ВНИМАТЕЛНО ДА СЕ ПРОЧЕТЕ НАСТОЯЩАТА ИНСТРУКЦИЯ И ТЯ ДА СЕ ПАЗИ С ЦЕЛ ПО-НАТАТЪШНО ИЗПОЛЗВАНЕ.

ПРИНЦИПИ НА БЕЗОПАСНОСТ

- Лампата за спояване може да бъде използвана единствено в помещения, които са съответно проветривани, далече от леснозапалими материали и съгласно задължителните правила. Количеството въздух необходимо за правилното изгаряне, предпазващо от опасната концентрация на неизгорял газ, възлиза на 5 m³/h.
- Лампата за спояване може да бъде употребявана единствено с газови пълнители Бутан (Пропан-Бутан) под директно налягане с обем 190 g.

- Употребата на друг газов пълнител може да бъде опасна.
- Преди монтирането на газовия пълнител към лампата за спояване следва внимателно да се прочетат инструкциите намиращи се върху корпуса на пълнителя.
- В случай на прегряване или на прекъсвано и неправилно изгаряне, следва да се затвори крана на лампата за спояване с цел да се изключи опасността от възникване на пожар (1b).
- Лампата за спояване следва да бъде използвана далече от леснозапалими материали.
- Преди да пристъпим към пренасянето на лампата следва да се убедим, дали кранът е затворен (1b).
- Смяната на пълнителя следва да се извършва на добре проветрено място, най-добре навън и далеч от открит огън, източници на топлина, искри или леснозапалими материали. Смяната трябва да се извършва далеч от странични лица.
- В случай на възникване на неуплътненост (ако се чувства мирис на газ), трябва да се затвори крана и да се пренесе лампата на добре проветрено място, където няма възможност от запалване, тоест там, където има възможност точно да се установи мястото на неуплътнеността и тя да бъде ликвидирана.
- Ако е възможно, следва да се провери плътността на лампата за спояване.
- Не се разрешава ползването на пламък с цел откриването на мястото, от където излиза газ. За целта следва да се използва воден разтвор на сапун.
- Не се разрешава използването на лампата за спояване при положение, че е повредено закрепването на пълнителя, при положение, че има неуплътненост, или когато лампата действа неправилно.
- Не се разрешава самоволното извършване на каквито и да било промени или подобрения на лампата за спояване. Подобни промени могат да бъдат опасни, водят до загубата на правото за гаранция и освобождават производителя от отговорност за изделието.
- Газовия пълнител се отстранява едва когато е изцяло изпразнен.
- Не се разрешава изхвърлянето на изпразнени газови пълнители в огъня.
- По време на ползването на лампата за спояване, както и известно време след приключването на ползването ѝ, топлината излъчвана от горелката предизвиква силно нагриване на някои части на лампата. Следва да се избягва докосването на нагрятите елементи с ръка.

ТЕХНИЧЕСКИ ПАРАМЕТРИ

| | |
|---------------------|---|
| Температура [°C] | 1350 |
| Разход на газ [g/h] | 180 |
| Мощност [kW] | 1,9 |
| Пълнител | Бутан (Пропан-Бутан) под директно налягане 190g |

ЕЛЕМЕНТИ НА УСТРОЙСТВОТО (1)

- Уплътнение
- Кран на лампата за спояване
- Дюза на лампата за спояване
- Корпус на газовия пълнител
- Газов пълнител (комплектът не включва газов пълнител)
- Фундамент за закрепване на газовия пълнител



НАЧИН НА УПОТРЕБА

ИНСТАЛИРАНЕ НА ГАЗОВИЯ ПЪЛНИТЕЛ (комплектът не включва газов пълнител)

1. Проверяваме дали уплътнението на лампата за спояване е на правилно място и дали е в добро състояние. В случай, че уплътнението липсва или е изхабено, следва да се свържем със сервиза на производителя на лампата (1a).
2. Проверяваме дали кранът на лампата е изцяло затворен (завит в посока "–") (1b).
3. Поставяме газовия пълнител в корпуса (1d).
4. Поставяме лампата за спояване във вертикално положение и завинтваме докрай закрепващия фундамент в корпуса (1f).
5. Ще последва пробиване на газовия резервоар. След пробиването не бива да се опитваме да демонтираме резервоара, дори ако след отварянето на крана навън не излиза газ. Ако се стигне до подобно положение, следва да се свържете със сервиза на производителя на лампата за спояване.



ЗАПАЛВАНЕ И РЕГУЛИРАНЕ НА ГОЛЕМИНАТА НА ПЛАМЪКА, ГАСЕНЕ НА ПЛАМЪКА

1. Отваряме леко крана на лампата за спояване, завъртайки регулиращия върток в посока обозначена с „+“ (1b)
2. Веднага след отварянето на крана подпалваме газа излизащ от края на дюзата (1c).
3. Регулираме големината на пламъка според нуждите и изчакваме около 1 минута преди да

- започнем използването на лампата, като през цялото време държим газовия резервоар във вертикално положение, не допускайки да се появи силен пламък с жълт цвят.
4. За да изключим лампата трябва да завъртим крана докрай в посока "–" (1b).

i УПОТРЕБА

Най-добре е да се работи с лампата държейки газовия резервоар във вертикално положение или най-много наклонен под ъгъл 45°. Големината на пламъка би трябвало да бъде пригодена към вида на извършваната работа.

i СМЯНА НА ГАЗОВИЯ ПЪЛНИТЕЛ

1. Не се разрешава смяната на пълнителя преди да е окончателно изпразнен. (раздрусваме лампата, за да се убедим дали във вътрешността ѝ има течен газ).
2. Смяната на пълнителя да се извършва навън и далече от странични лица.
3. Проверяваме дали кранът е изцяло затворен и дали горелката е студена (1b).
4. Отвинтваме закрепващия фундамент и изваждаме празния пълнител (1f).
5. Слагаме нов газов пълнител съгласно указанията посочени в точката ИНСТАЛИРАНЕ НА ГАЗОВИЯ ПЪЛНИТЕЛ.

i СЪХРАНЕНИЕ – ПОДДРЪЖКА И ОБСЛУЖВАНЕ

1. След приключване на работата изчакаваме докато лампата окончателно изстине. Лампата трябва да се съхранява във вертикално положение на хладно, сухо, добре проветрено и недостъпно за деца място. Не бива да се съхранява лампата в мазето или в друго недостатъчно проветрено затворено помещение.
2. Трудностите свързани със запалването на лампата могат да бъдат причинени от нейното навлажняване. В подобен случай лампата следва да се изсуши. Ако това не помогне, следва да се свържете със сервиза на производителя на лампата. Проблемите свързани със запалването на лампата могат да бъдат причинени от запушването или замърсяването на нейната дюза. Не се разрешава самостоятелното извършване на подобни ремонти.
3. В случай на замърсяването на дюзата (в резервоара има газ, но лампата не може да бъде запалена) може да се наложи смяната на дюзата. При такова положение трябва да се свържете

4. със сервиза на производителя на лампата (1c).
4. По време на използването на лампата следва да избягвате вдшването на изпаренията на изгорелия газ.
5. За почистването на корпуса на лампата следва да използвате влажна тъкан и вода с разтворен сапун. Не се разрешава употребата на каквито и да било абразивни материали.

Производителят на лампите за спояване не поема отговорност за вреди възникнали вследствие на неправилната употреба на инструмента, на употреба несъответстваща на предназначението му, липсата на умение на оператора, извършването на каквито и да било самоволни промени или ремонти, както и употребата на неоригинални части от страна на потребителя.

CZ

PLYNOVÁ PÁJECÍ LAMPA 44E142

! PŘED ZAHÁJENÍM POUŽÍVÁNÍ PÁJECÍ LAMPY SI PEČLIVĚ PŘEČTĚTE TENTO NÁVOD A USCHOVEJTE JEJ PRO POZDĚJŠÍ POTŘEBU.

BEZPEČNOSTNÍ POKYNY

- Pájecí lampa se smí používat pouze v dobře větraných prostorách, v dostatečné vzdálenosti od hořlavých materiálů a v souladu s platnými předpisy. Množství vzduchu potřebné pro správné hoření, které chrání před nebezpečným nahromaděním nespáleného plynu, činí 5 m³/h.
- Pájecí lampu lze používat pouze s butanovými kartušeми (propan-butan) pod přímým tlakem o objemu 190 g.
- Použití jiné plynové kartuše může být nebezpečné.
- Před namontováním plynové kartuše do pájecí lampy si pozorně přečtěte návod uvedený na plášti kartuše.
- V případě přehřátí nebo přerušovaného či nesprávného hoření zavřete ventil pájecí lampy, aby nemohlo dojít k požáru (1b).
- Pájecí lampu používejte v dostatečné vzdálenosti od hořlavých materiálů.
- Před přenesením pájecí lampy na jiné místo se přesvědčte, zda je ventil zavřený (1b).
- Výměnu kartuše provádějte na dobře větraném místě, pokud možno mimo uzavřené prostory a v dostatečné vzdálenosti od otevřeného ohně, tepelných zdrojů či jisker a hořlavých materiálů. Při výměně zabraňte přístupu nepovolaných osob.

- Pokud dojde k úniku plynu (je cítit zápach plynu), zavřete ventil a vynesete pájecí lampu na dobře větrané místo bez zápalných zdrojů, to znamená tam, kde lze přesně určit místo úniku a odstranit je.
- Je-li to možné, je třeba zkontrolovat těsnost pájecí lampy.
- Pro určení místa úniku plynu se nesmí používat plamen. Použijte k tomuto účelu mýdlový roztok.
- Pájecí lampy se nesmí používat, pokud je upevnění kartuše poškozené, pokud došlo k úniku plynu nebo pokud lampy řádně nefunguje.
- Je zakázáno svévolně provádět jakékoliv změny či vylepšení pájecí lampy. Takové modifikace mohou být nebezpečné, vedou ke ztrátě nároků ze záruky a výrobce v takových případech je řada součástí lampy silně zahřátá vlivem tepla sálajícího z hořáku. Zabraňte kontaktu rukou s horkými součástmi lampy.

TECHNICKÉ PARAMETRY

| | |
|----------------------|---|
| Teplota [°C] | 1350 |
| Spotřeba plynu [g/h] | 180 |
| Výkon [kW] | 1,9 |
| Kartuše | butan (propan-butan) pod přímým tlakem 190g |

SOUČÁSTI ZAŘÍZENÍ (1)

- a. Těsnění
- b. Ventil pájecí lampy
- c. Tryska pájecí lampy
- d. Plášť plynové kartuše
- e. Plynová kartuše (plynová kartuše není součástí dodávky)
- f. Základna pro upevnění plynové kartuše

i ZPŮSOB POUŽÍVÁNÍ

INSTALACE PLYNOVÉ KARTUŠE (plynová kartuše není součástí dodávky)

1. Přesvědčte se, zda se těsnění pájecí lampy nachází na správném místě a zda je v dobrém stavu. Není-li těsnění k dispozici nebo je-li opotřebené, obraťte se na servis výrobce lampy (1a).
2. Přesvědčte se, zda je ventil lampy úplně zavřený (zašroubovaný ve směru "-") (1b).
3. Umístěte plynovou kartuši do pláště (1d).
4. Uvedte pájecí lampu do svislé polohy a pevně zašroubojte upevňovací základnu do pláště (1f).

5. Dojde k proražení plynového zásobníku. Po proražení se nesnažte zásobník odmontovat, ani v případě, že po otevření ventilu plyn neproudí ven. Pokud taková situace nastane, obraťte se na servis výrobce lampy.

i ZAPÁLENÍ A SEŘÍZENÍ VELIKOSTI PLAMENE, UHAŠENÍ PLAMENE

1. Mírně pootevřete ventil pájecí lampy otočením regulačního otočného knoflíku ve směru „+“ (1b).
2. Ihned po odšroubování ventilu zapalte unikající plyn na konci trysky (1c).
3. Seřídte velikost plamene podle potřeby a vyčkejte po dobu cca 1 minuty, než začnete s pájecí lampou pracovat. Po celou dobu udržujte plynový zásobník ve svislé poloze a zabraňte vzniku intenzivního žlutého plamene.
4. Za účelem vypnutí pájecí lampy zašroubojte ventil na doraz ve směru "-“ (1b).

i POUŽÍVÁNÍ

Při práci s lampou udržujte plynový zásobník pokud možno ve svislé poloze nebo v nakloněné poloze pod úhlem max. 45°. Velikost plamene je třeba přizpůsobit zamýšlené činnosti.

i VÝMĚNA PLYNOVÉ KARTUŠE

1. Nikdy neprovádějte výměnu kartuše, pokud kartuše není úplně prázdná (zatřeste lampou, abyste se přesvědčili, zda je uvnitř kapalný plyn).
2. Výměnu kartuše provádějte mimo uzavřené prostory. Zabraňte přístupu nepovolaných osob.
3. Přesvědčte se, zda je ventil těsně zavřený a zda je hořák studený (1b).
4. Odšroubojte základnu pro upevnění kartuše a vyjměte prázdnou kartuši (1f).
5. Vložte novou plynovou kartuši podle pokynů uvedených pod bodem INSTALACE PLYNOVÉ KARTUŠE.

i SKLADOVÁNÍ - PÉČE A ÚDRŽBA

1. Po dokončení činnosti vyčkejte, až pájecí lampy zcela vychladne. Lampu
2. skladujte ve svislé poloze, na chladném, suchém a dobře větraném místě mimo dosah dětí. Nikdy lampu neskladujte ve sklepě nebo v jiných špatně větraných uzavřených prostorech.
3. Vystavení lampy působení vlhka může vést k problémům při zapalování. V takovém případě je třeba

- lampu osušiť. Pokiaľ problémy pretrvávajú, obráťte sa na servis výrobcu lampy. Príčinou problémů při zapalování může být ucpaná nebo znečištěná tryška. Neprovádějte takové opravy sami (1c).
4. Je-li tryška znečištěná (v zásobníku je plyn, ale lampu nelze zapálit), může být nutná výměna tryšky. V takovém případě se obraťte na servis výrobce lampy.
 5. Při používání lampy nevdechujte zplodiny vznikající při hoření plynu.
 6. K čištění pláště lampy používejte navlhčený hadřík a vodu s mýdlem. Nikdy nepoužívejte žádné abrazivní prostředky.

Výrobce páječích lamp nezodpovídá za škody vzniklé v dôsledku nesprávneho používání náradí či jeho používání v rozporu se stanoveným účelem, ani za škody vzniklé v dôsledku nedostatečných dovedností osoby obsluhující náradí či provedení jakýchkoliv svôvolných změn či oprav a v prípade, že užívateľ použije neoriginálne diely.

SK

PLYNOVÁ SPÁJKOVAČKA 44E142



SKÔR, AKO ZAČNETE POUŽÍVAŤ SPÁJKOVAČKU, JE POTREBNÉ SI POZORNE PREČÍTAŤ TENTO NÁVOD A USCHOVAŤ HO NA ĎALŠIE POUŽITIE.

BEZPEČNOSTNÉ PREDPISY

- Spájkovačku možno používať výhradne v miestnostiach, ktoré sú správne vetrané, v bezpečnej vzdialenosti od horľavých materiálov a v súlade so záväznými predpismi. Množstvo vzduchu, ktoré je potrebné na správne spaľovanie, chrániace pred nebezpečnou koncentráciou nespáleného plynu je 5 m³/h.
- Spájkovačka sa môže používať jedine s plynovými butánovými (propán-butánovými) náplňami pod priamym tlakom s objemom 190 g.
- Použitie iného plynu v náplni môže spôsobiť nebezpečenstvo.
- Pred namontovaním plynovej náplne do spájkovačky si pozorne prečítajte návod na použitie, ktorý sa nachádza na kryte náplne.
- Pri prehriatí alebo prerušovanom či nesprávnom horení, zavrite ventil spájkovačky, aby ste vylúčili nebezpečenstvo vzniku požiaru (1b).

- Spájkovačku používajte v bezpečnej vzdialenosti od horľavých materiálov.
- Pred prenášaním spájkovačky sa uistite, či je ventil uzavretý (1b).
- Výmenu náplne vykonajte na dobre vetranom mieste, najlepšie v exteriéri a v bezpečnej vzdialenosti od otvoreného ohňa, tepelných zdrojov alebo iskier a horľavých materiálov. Výmenu vždy vykonávajte v bezpečnej vzdialenosti od cudzích osôb.
- V prípade prepúšťania (keď zaregistrujete zápach plynu), zatvorte ventil a vynesťe spájkovačku na dobre vetrané miesto, na ktorom sa nenachádzajú zdroje, ktoré môžu začať horieť, teda tam, kde môžete presne určiť miesto prepúšťania a zlikvidovať ho.
- Ak je to možné, skontrolujte nepriepustnosť spájkovačky.
- Na zistenie miesta, odkiaľ vychádza plyn nepoužívajte plameň. Na tento účel používajte roztok vody s mydlom.
- Spájkovačku nie je dovolené používať, ak je poškodené upevnenie náplne, v prípade, že prepúšťa alebo keď spájkovačka pracuje nesprávne.
- Nie je dovolené samostatne vykonávať akékoľvek zmeny alebo vylepšenia spájkovačky. Takéto zmeny môžu byť nebezpečné, spôsobujú stratu všetkých záruk a zbavujú výrobcu zodpovednosti za výrobok.
- Plynovú náplň vyberajte jedine vtedy, keď je úplne prázdna.
- Nevyhadzujte prázdne nádoby od plynu do ohňa.
- Počas používania spájkovačky ako aj istý čas po skončení práce s ňou, teplo vyžarujúce z horáka spôsobuje silné zahriatie viacerých súčiastok spájkovačky. Vyvarujte sa dotýkania rukou horúcich súčiastok spájkovačky.

TECHNICKÉ PARAMETRE

| | |
|----------------------|--|
| Teplota [°C] | 1350 |
| Spotreba plynu [g/h] | 180 |
| Výkon [kW] | 1,9 |
| Náplň | Butan (Propan-Butan) pod priamym tlakom 190g |

SÚČIASTKY ZARIADENIA (1)

- a. Tesnenie
- b. Ventil spájkovačky
- c. Dýza spájkovačky
- d. Kryt plynovej náplne
- e. Plynová náplň (plynová náplň nie je dodávaná s príslušenstvom)
- f. Podstavec na upevnenie plynovej náplne

i POUŽÍVÁNIE

INŠTALÁCIA PLYNOVEJ NÁPLNE (plynová náplň nie je dodávaná s príslušenstvom)

1. Uistite sa, či sa tesnenie spájkovačky nachádza na správnom mieste a či je v dobrom stave. Ak tesnenie chýba alebo je opotrebované, skontaktujte sa so servisným strediskom výrobcu spájkovačky (1a).
2. Uistite sa, či je ventil spájkovačky úplne zavretý (otočený v smere “-”) (1b).
3. Umiestnite plynovú náplň do obalu (1d).
4. Spájkovačku nastavte do zvislej polohy a dotiahnite upevňujúci podstavec v kryte (1f).
5. Nastane prerazenie nádoby s plynom. Po prerazení nie je dovolené pokúšať sa vymontovať nádobu, ani vtedy, ak po otvorení ventilu plyn nevychádza von. Ak by nastala takáto situácia, skontaktujte sa so servisným strediskom výrobcu.

i ZAPAĽOVANIE A REGULÁCIA VEĽKOSTI PLAMEŇA, ZHASÍNANIE PLAMEŇA

1. Miernie otvorte ventil spájkovačky, tak že regulačné koliesko otočíte v smere označenom „+”. (1b)
2. Okamžite po otvorení ventilu zapáľte vychádzajúci plyn na konci dýzy (1c).
3. Nastavte veľkosť plameňa podľa potreby a počkajte približne 1 minútu predtým, ako začnete prácu so spájkovačkou, pričom stále udržiavajte nádobu s plynom v zvislej polohe a vyhýbajte sa objavaniu sa plameňa žltej farby.
4. Spájkovačku vypnite otočením ventilu na doraz v smere označenom “-” (1b).

i POUŽÍVÁNIE

So spájkovačkou je najvhodnejšie pracovať tak že budete udržiavať nádobu s plynom vo zvislej polohe, prípadne naklonenú maximálne pod uhlom 45°. Veľkosť plameňa by mala byť prispôbená plánovanej práci.

i VÝMENA PLYNOVEJ NÁPLNE

1. Nikdy nevykonávajte výmenu náplne, ak nie je úplne prázdna, (potraste spájkovačkou a ubezpečte sa, či sa vnútri nachádza tekutý plyn).
2. Výmenu náplne vykonajte v exteriéri, v bezpečnej vzdialenosti od cudzích osôb.
3. Ubezpečte sa, či je ventil nepriepustne uzavretý a horák je vychladnutý (1b).
4. Odmontujte podstavec upevňujúci náplň a vyberte prázdnu náplň (1f).

5. Vložte novú plynovú náplň podľa inštrukcií uvedených v bode INŠTALÁCIA PLYNOVEJ NÁPLNE

i SKLADOVANIE - OŠETROVANIE A ÚDRŽBA

1. Po skončení práce počkajte, kým spájkovačka celkom vychladne. Spájkovačku uskladňujte vo zvislej polohe, na mieste, ktoré je chladné, suché, dobre vetrané a mimo dosahu detí. Nie je dovolené skladovať spájkovačku v pivnici alebo inej zle vetranej uzavretej miestnosti.
2. Komplikácie so zapáľovaním spájkovačky môžu byť spôsobené jej navlhnutím. Vtedy spájkovačku vysušte. Ak komplikácie pretrvávajú, skontaktujte sa so servisným strediskom výrobcu spájkovačky. Problémy so zapáľovaním spájkovačky môžu byť spôsobené upchaním dýzy alebo jej znečistením. Takéto opravy nikdy nevykonávajte samostatne.
3. V prípade znečistenia dýzy (v náplni je plyn, ale spájkovačka sa nedá zapáliť) môže byť nevyhnutná výmena dýzy. V tomto prípade sa skontaktujte so servisným strediskom výrobcu spájkovačky (1c).
4. Pri práci so spájkovačkou sa vyhýbajte vdychovaniu plynových spálín.
5. Na čistenie tela lampy používajte vlhkú handričku a mydlový roztok. Nie je dovolené používať žiadne abrazívne prostriedky.

Výrobca spájkovačiek nie je zodpovedný za škody vzniknuté v dôsledku nesprávneho používania náradia, používania náradia v rozpore s jeho určením, nedostatočnej znalosti obsluhujúcej osoby ohľadom obsluhy spájkovačky, vykonávania akýchkoľvek samostatných zmien alebo opráv a takisto používania neoriginálnych náhradných dielov obsluhujúcou osobou.

GR

ΦΛΟΓΙΣΤΡΟ ΑΕΡΙΟΥ

44E142



ΠΡΟΤΟΥ ΞΕΚΙΝΗΣΕΤΕ ΤΗΝ ΕΡΓΑΣΙΑ ΜΕ ΤΟ ΦΛΟΓΙΣΤΡΟ ΑΕΡΙΟΥ, ΟΦΕΙΛΕΤΕ ΝΑ ΔΙΑΒΑΣΕΤΕ ΠΡΟΣΕΚΤΙΚΑ ΤΙΣ ΠΑΡΟΥΣΕΣ ΟΔΗΓΙΕΣ ΧΡΗΣΗΣ ΚΑΙ ΝΑ ΤΙΣ ΔΙΑΤΗΡΗΣΕΤΕ ΩΣ ΒΟΗΘΗΜΑ

ΑΠΑΙΤΗΣΕΙΣ ΑΣΦΑΛΕΙΑΣ

- Επιτρέπεται να χρησιμοποιείτε το φλόγιτρο σύμφωνα με τον ισχύοντα κανονισμό, αποκλειστικά σε καλά αεριζόμενους χώρους, χωρίς εύφλεκτα υλικά στο πεδίο εργασίας. Η απαιτούμενη ποσότητα του αέρος για σωστή καύση και προστασία από επικίνδυνη συγκέντρωση του άκαυστου αερίου ανέρχεται στα 5 κυβικά μέτρα ανά ώρα.
- Το φλόγιτρο λειτουργεί με δοχεία αερίου βάρους 190 g. Το αέριο είναι βουτάνιο (προπάνιο-βουτάνιο).
- Η χρήση των δοχείων άλλου τύπου αερίου είναι άκρως επικίνδυνη.
- Πριν από τη σύνδεση του δοχείου αερίου με το φλόγιτρο, οφείλετε να διαβάσετε προσεκτικά τις οδηγίες στο σώμα του δοχείου.
- Σε περίπτωση υπερθέρμανσης, καθώς και μη σωστής καύσης, βιδώστε τη βαλβίδα αερίου με σκοπό την αποτροπή φωτιάς. (1b)
- Απαγορεύεται να εργάζεστε με το φλόγιτρο κοντά σε εύφλεκτα υλικά.
- Σκοπεύονται να μεταφέρετε το φλόγιτρο από ένα μέρος σε άλλο, οπωσδήποτε κλείνετε τη βαλβίδα αερίου (1b).
- Αντικαθιστάτε το δοχείο αερίου σε καλά αεριζόμενο μέρος, κατά προτίμηση εκτός κλειστών χώρων. Κατά τη διάρκεια αυτής της διαδικασίας, σε κοντινή απόσταση δεν πρέπει να υπάρχουν πρόσωπα που δεν έχουν σχέση με την εργασία. Απαγορεύεται να αντικαθιστάτε το δοχείο αερίου κοντά σε γυμνή φλόγα, πηγές θερμότητας ή σπίθες και εύφλεκτα υλικά.
- Σε περίπτωση που ανακαλύψετε διαρροή του αερίου (αίσθηση οσμής του αερίου), κλείστε τη βαλβίδα αερίου και μεταφέρετε το φλόγιτρο σε καλά αεριζόμενο μέρος, ούτως ώστε να αποκλείσετε το ενδεχόμενο ανάφλεξης, όπου θα έχετε δυνατότητα να εντοπίσετε το σημείο της διαρροής και να λύσετε το πρόβλημα. Κατά το δυνατό, ελέγξτε την ερμητικότητα του φλόγιτρου. Απαγορεύεται να χρησιμοποιείτε φλόγα για εντοπισμό του μέρους διαρροής του αερίου. Για αυτόν το σκοπό, χρησιμοποιείτε υδατικό διάλυμα σαπουνιού.
- Απαγορεύεται να εργάζεστε με το φλόγιτρο, εάν το δοχείο αερίου δεν είναι σωστά συγκρατημένο, δεν υπάρχει ερμητικότητα ή το φλόγιτρο δυσλειτουργεί.
- Απαγορεύεται να τροποποιείτε οτιδήποτε στην κατασκευή του φλόγιτρου. Τέτοιες τροποποιήσεις είναι επικίνδυνες, μπορούν να προκαλέσουν απώλεια των δικαιωμάτων εγγύησης και αποδεσμεύουν τον κατασκευαστή από την ευθύνη για το εργαλείο.
- Αποσυνδέετε το δοχείο αερίου από το φλόγιτρο μόνο κατόπιν πλήρους χρήσης του (αδειασμένο).
- Απαγορεύεται να πετάτε τα άδεια δοχεία αερίου μέσα σε φωτιά.
- Κατά τη χρήση του φλόγιτρου, καθώς και κατόπιν

ολοκλήρωσης της εργασίας, η θερμότητα που εκπέμπεται από το εργαλείο μπορεί να θερμάνει πολύ κάποια εξαρτήματα του εργαλείου. Μην ακουμπάτε τα εξαρτήματα του φλόγιτρου που θερμάνθηκαν.

ΤΕΧΝΙΚΕΣ ΠΑΡΑΜΕΤΡΟΙ

| | |
|-------------------------|---|
| Θερμοκρασία [°C] | 1350 |
| Κατανάλωση αερίου [g/h] | 180 |
| Ισχύς [kW] | 1,9 |
| Δοχείο αερίου | βουτάνιο (προπάνιο- βουτάνιο) υπό πίεση 190 g |

ΔΟΜΙΚΑ ΣΤΟΙΧΕΙΑ (1)

- a. Στεγανωτικός παράκυκλος
- b. Βαλβίδα αερίου του φλόγιτρου
- c. Ακροφύσιο του φλόγιτρου
- d. Σώμα του δοχείου αερίου
- e. Δοχείο αερίου (το δοχείο αερίου δεν συμπεριλαμβάνεται στο σετ)
- f. Καπάκι του σώματος για στερέωση του δοχείου αερίου



ΤΡΟΠΟΣ ΧΡΗΣΗΣ

ΕΓΚΑΤΑΣΤΑΣΗ ΤΟΥ ΔΟΧΕΙΟΥ ΑΕΡΙΟΥ (το δοχείο αερίου δεν συμπεριλαμβάνεται στο σετ)

1. Βεβαιωθείτε ότι στεγανωτικός παράκυκλος του φλόγιτρου υπάρχει και είναι σε καλή κατάσταση. Σε περίπτωση απουσίας του στεγανωτικού παρακύκλου ή παρουσίας ιχνών της φθοράς του, οφείλετε να απευθυνθείτε στο εργαστήριο τεχνικής υποστήριξης του κατασκευαστή του φλόγιτρου. (1a)
2. Βεβαιωθείτε ότι η βαλβίδα αερίου του εργαλείου είναι κλειστή (βιδωμένη προς την κατεύθυνση "-") (1b).
3. Εισάγετε το δοχείο αερίου στο σώμα του φλόγιτρου (1d).
4. Τοποθετήστε το φλόγιτρο κάθετα και βιδώστε το καπάκι του σώματος (1f).
5. Θα πραγματοποιηθεί διάτρηση του δοχείου αερίου. Κατόπιν διάτρησης, απαγορεύεται να αφαιρείτε το δοχείο αερίου από το σώμα του φλόγιτρου, ακόμα και εάν κατόπιν ανοίγματος της βαλβίδας αερίου, το αέριο δεν εκρέει (στην εν λόγω περίπτωση οφείλετε να απευθυνθείτε στο εργαστήριο τεχνικής υποστήριξης του κατασκευαστή του φλόγιτρου).



ΑΝΑΦΛΕΞΗ, ΣΒΕΣΗ ΚΑΙ ΡΥΘΜΙΣΗ ΤΗΣ ΦΛΟΓΑΣ

1. Ελαφρά ανοίξτε τη βαλβίδα αερίου του φλόγιστρου, στρέφοντας τον ρυθμιστή στην κατεύθυνση που αναγράφεται ως „+“ (1b).
2. Αμέσως κατόπιν ανοίγματος της βαλβίδας, πλησιάστε την φλόγα στο ακροφύσιο (1c).
3. Ρυθμίστε το αρχικό επίπεδο της ισχύος και, κατόπιν ανάφλεξης, αναμένετε κατά προσέγγιση για 1 λεπτό προτού ξεκινήσετε να μετακινείτε τον εξοπλισμό με σκοπό την αποτροπή των φλογών κίτρινου χρώματος.
4. Για να απενεργοποιήσετε το φλόγιστρο, αρκεί να στρέψετε τη βαλβίδα έως το τέλος της διαδρομής στην κατεύθυνση “-” (1b).



ΧΡΗΣΗ

Κατά την εργασία με το φλόγιστρο, συνιστάται να κρατάτε το δοχείο αερίου κάθετα ή υπό γωνία όχι μεγαλύτερη των 45°. Ρυθμίστε την ένταση της φλόγας ανάλογα με την προς εκτέλεση εργασία.



ΑΝΤΙΚΑΤΑΣΤΑΣΗ ΤΟΥ ΔΟΧΕΙΟΥ ΑΕΡΙΟΥ

1. Απαγορεύεται να αντικαθιστάτε το δοχείο αερίου, εάν δεν έχει χρησιμοποιηθεί πλήρως (ανακινώντας το φλόγιστρο).
2. βεβαιωθείτε ότι μέσα στο δοχείο αερίου δεν υπάρχει υγροποιημένο αέριο).
3. Συνιστάται να αντικαθιστάτε το δοχείο αερίου εκτός κλειστών χώρων και χωρίς παρουσία προσωπών που δεν έχουν σχέση με την εργασία αυτή (1b).
4. Βεβαιωθείτε ότι η βαλβίδα αερίου είναι σφικτά βιδωμένη, και το φλόγιστρο ψύχθηκε (1f).
5. Ξεβιδώστε το καπάκι του σώματος του φλόγιστρου και αφαιρέστε το άδειο δοχείο αερίου. Εισάγετε καινούριο δοχείο αερίου, ενεργώντας σύμφωνα με τις οδηγίες στην παράγραφο ΕΓΚΑΤΑΣΤΑΣΗ ΤΟΥ ΔΟΧΕΙΟΥ ΑΕΡΙΟΥ.



ΑΠΟΘΗΚΕΥΣΗ, ΣΥΝΤΗΡΗΣΗ ΚΑΙ ΔΙΑΤΗΡΗΣΗ

1. Κατόπιν ολοκλήρωσης της εργασίας, αφήστε το φλόγιστρο να ψυχθεί. Αποθηκεύετε το εργαλείο σε κάθετη θέση, σε μέρος δροσερό, αεριζόμενο και απρόσιτο για παιδιά. Απαγορεύεται να αποθηκεύετε το φλόγιστρο σε υπόγεια ή κλειστούς χώρους με ανεπαρκή εξαερισμό.
2. Προβλήματα με ανάφλεξη του φλόγιστρου ενδέχεται να έχουν σχέση με υγρασία. Σε αυτή την περίπτωση χρειάζεται να στεγνώσετε το εργαλείο.

Εάν το πρόβλημα δεν εξουδετερωθεί, απευθυνθείτε στο εργαστήριο τεχνικής υποστήριξης του κατασκευαστή του φλόγιστρου. Τα προβλήματα με την ανάφλεξη του φλόγιστρου ενδέχεται να έχουν προκληθεί από την έμφραξη του ακροφυσίου. Απαγορεύεται να επισκευάζετε το ακροφύσιο του φλόγιστρου μόνοι σας.

3. Σε περίπτωση της έμφραξης του ακροφυσίου (στο μπουκάλι υπάρχει αέριο, αλλά δεν είναι δυνατόν να ανάψετε το φλόγιστρο), ενδέχεται να εμφανιστεί η ανάγκη αντικατάστασης του ακροφυσίου. Σε αυτή την περίπτωση, συνιστάται να απευθυνθείτε στο εργαστήριο τεχνικής υποστήριξης του κατασκευαστή του φλόγιστρου (1c).
4. Κατά την εργασία με το φλόγιστρο, επιχειρείτε να μην εισπνέετε τα παράγωγα της καύσης του αερίου.
5. Για τον καθαρισμό του σώματος του φλόγιστρου, χρησιμοποιείτε υγρό πανί και διάλυμα σαπουνιού. Απαγορεύεται να χρησιμοποιείτε οποιεσδήποτε σκόνες καθαρισμού.

Ο κατασκευαστής των φλόγιστρων δεν φέρει ευθύνη για απώλειες που προξενήθηκαν συνεπεία της λανθασμένης χρήσης του εργαλείου ή της χρήσης πέραν του σκοπού κατασκευής, της μη αρμοδιότητας του χειριστή, της αυθαίρετης τροποποίησης της κατασκευής ή της επισκευής του εργαλείου με χρήση μη αυθεντικών ανταλλακτικών.

TOPEX.PL

